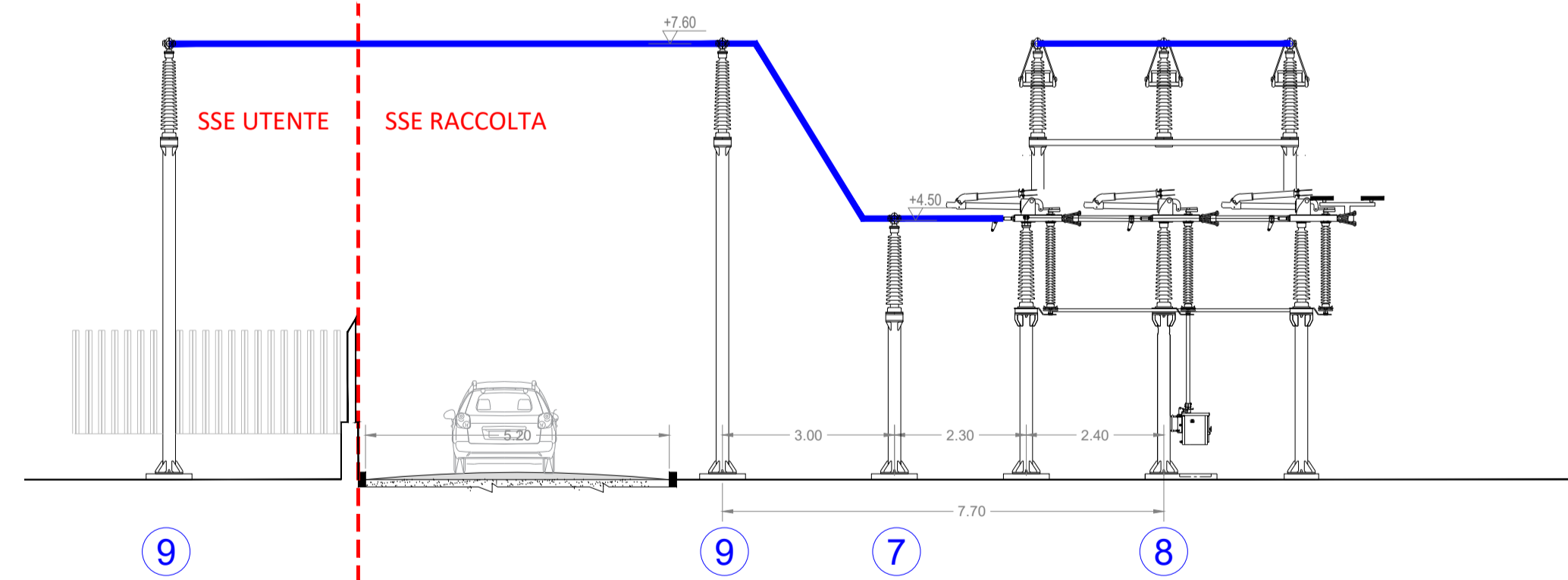
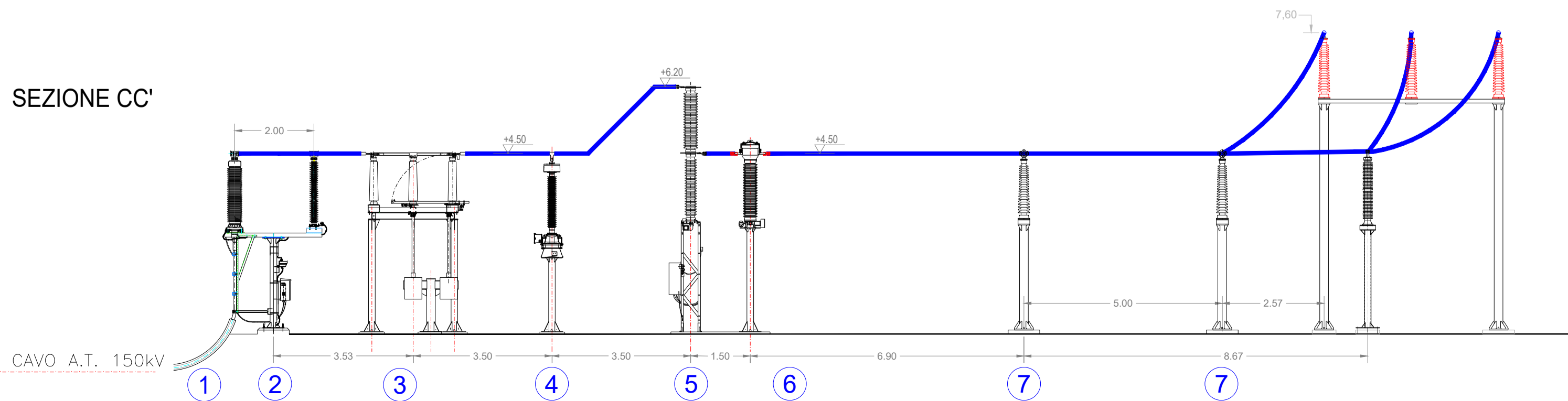


SEZIONI SE RACCOLTA AT

SEZIONE BB'



SEZIONE CC'



LEGENDA APPARECCHIATURE

POSIZIONE	DESCRIZIONE
①	TESTE CAVO 150KV
②	SCARICATORE 150KV
③	SEZIONATORE CON LAME DI TERRA 150KV
④	TRASFORMATORE DI TENSIONE 150KV
⑤	INTERRUTTORE 150KV
⑥	TRASFORMATORE DI CORRENTE 150KV
⑦	COLONNINO ISOLATORE DI SUPPORTO 150KV - H=4.5m
⑧	SEZIONATORE A PANTOGRAFO 150KV
⑨	COLONNINO ISOLATORE DI SUPPORTO 150KV - H=7.5m

REGIONE PUGLIA

PROVINCIA BRINDISI

COMUNE TORRE SANTA SUSANNA

COMUNE ORIA

COMUNE ERCHIE

Realizzazione di un impianto di produzione di energia elettrica da fonte rinnovabile eolica da ubicarsi in agro di Torre Santa Susanna (BR) e delle relative opere di connessione alla Rete di Trasmissione Nazionale ubicate nei comuni di Torre Santa Susanna ed Erchie (BR).

Potenza nominale: 50,40 MW

ELABORATO

OPERE DI CONNESSIONE ALLA RETE RTN - PALNIMETRIA, PROSPETTO E SEZIONE DI DETTAGLIO - SE RACCOLTA

IDENTIFICAZIONE ELABORATO

Livello progetto	Codice Progetto	Tipo documento	N° Elaborato	N° Foglio	N° Totale fogli	Nome file	Data	Scala
PD	D	3.25	01	01		D_3.25_SERACCOLTAOCR.pdf	03/2022	Varie

REVISIONI

Rev. n°	Data	Descrizione	Eseguito	Verificato	Approvato
00	10/03/2022	1° Emissione	SPINELLI	AMBRON	AMBRON

PROGETTAZIONE:

MATE System Unipersonale srl

Via Papa Pio XII, n.8 70020 Cassano delle Murge (BA)
tel. +39 080 5746758
mail: info@matesystemsrl.it pec: matesystem@pec.it



RICHIEDENTE:
LAND AND WIND S.r.l.
Contrada Pezzaviva s.n.c - Torre Santa Susanna
72028 - BRINDISI.

Rappresentante Legale
Dott. Greco Vito Antonio