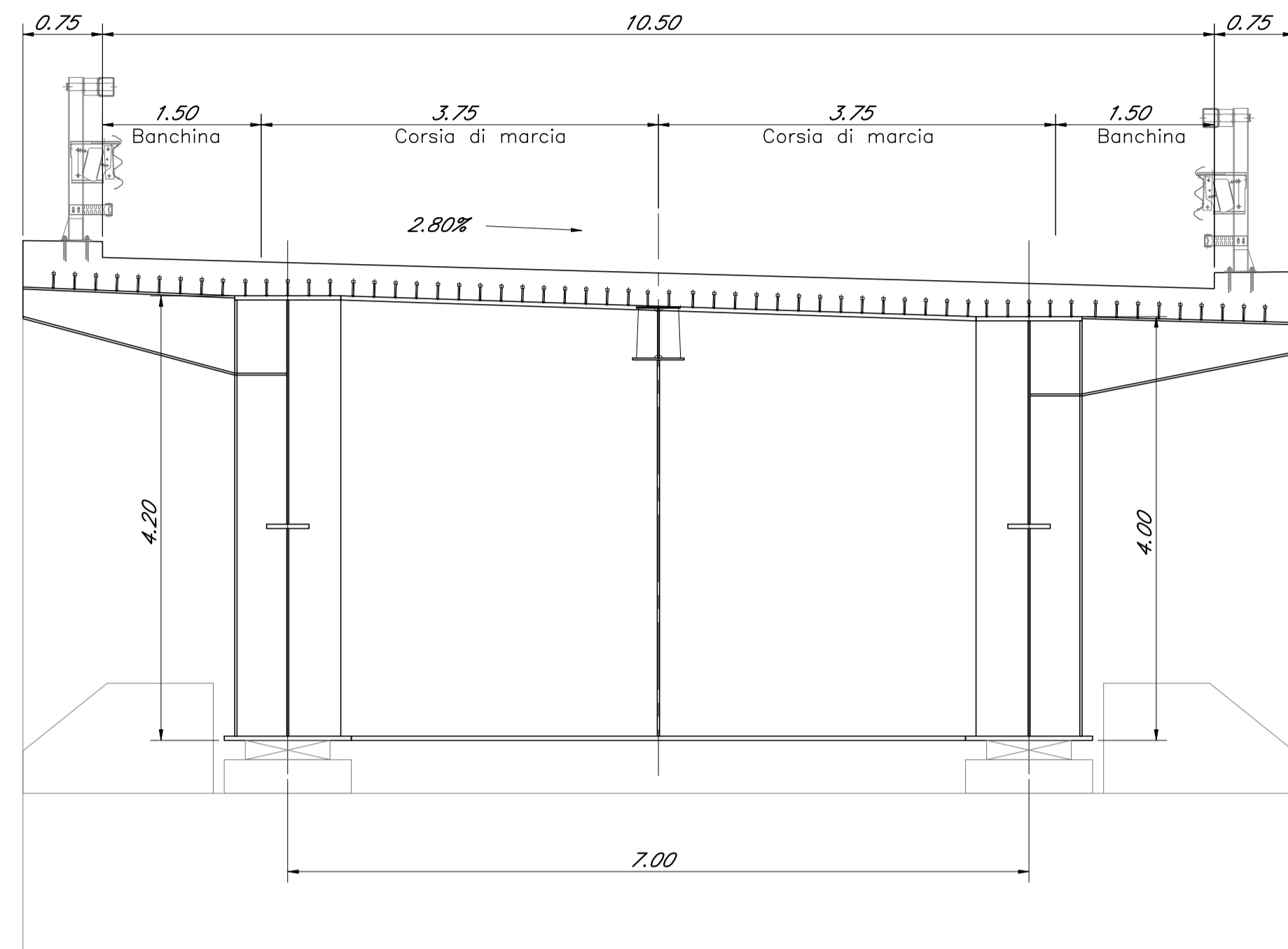


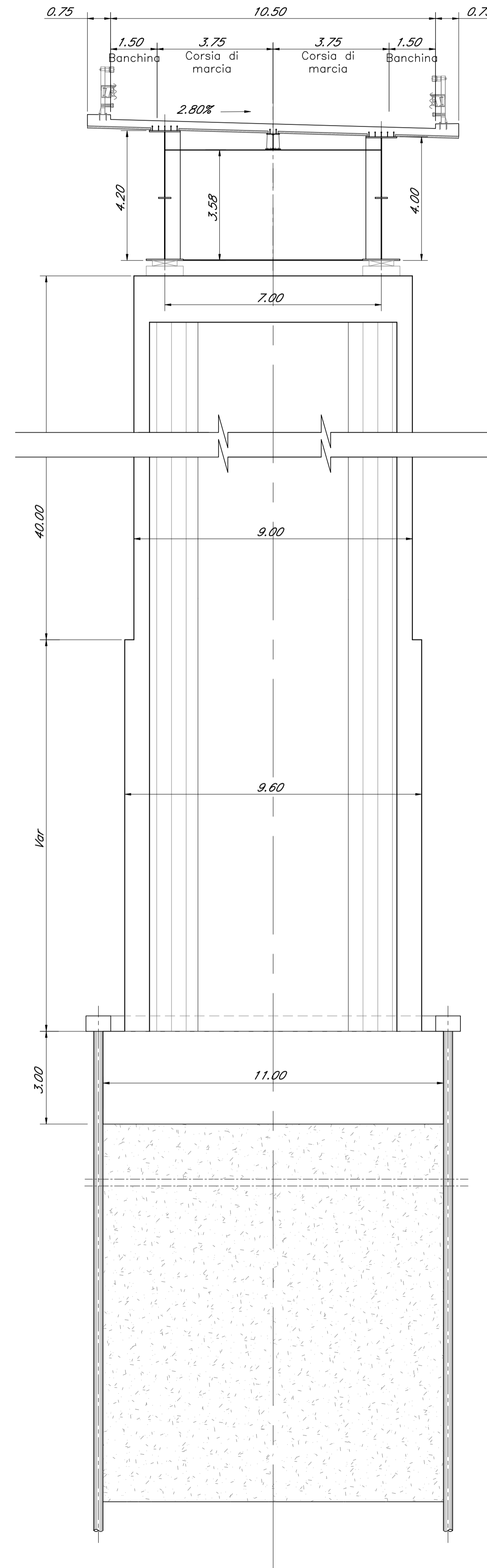
SEZIONE TRASVERSALE IN ASSE APPOGGI SPALLA

SCALA 1:50



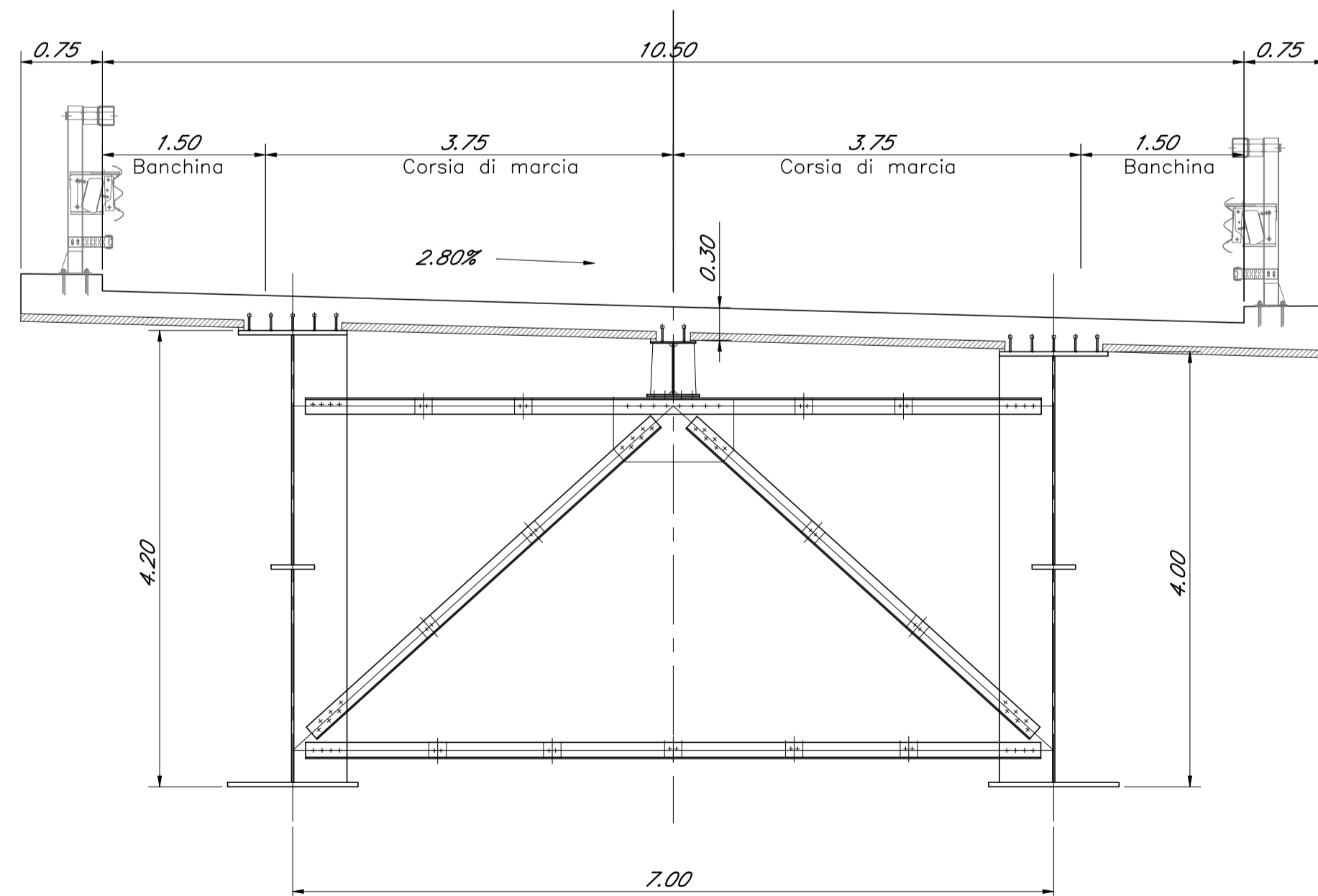
SEZIONE TRASVERSALE IN ASSE APPOGGI PILA

scala 1:100



SEZIONE TRASVERSALE CORRENTE

scala 1:50



**STRUTTURA TERRITORIALE  
CALABRIA (AGR CATANZARO)  
Demolizione e ricostruzione del  
Viadotto CANNAVINO  
al km 43+000 della  
SS 107 "Silano-Crotonese"**

VERIFICA DI ASSOGGETTABILITA' A VIA

STUDIO AMBIENTALE PRELIMINARE (CUP: F67H21006780001)  
SEZIONI TIPO CORPO STRADALE E OPERE D'ARTE - TRACCIATO PREFERENZIALE

RIFERIMENTO ELABORATO		CODIFICA ELABORATO E NOME FILE		DATA:	
OP01_10	V382	01000	0	AP A	26/04/2022
				SCALA:	1:50

Rev.	Data	Descrizione	Redatto	Verificato	Approvato
A	26/04/2022	Emissione per commenti	G. Signorini	A. Polastri	M.P. Petrangeli

Visto  Ing. Domenico Renda Responsabile del Procedimento	Ing. Luigi Fieno Ordine Ingegneri Roma n° 38300 Responsabile integratori prestazioni specialistiche	Prof. Ing. Mario P. Petrangeli Ordine Ingegneri Roma n° 11090 Ing. Andrea Polastri Ordine Ingegneri Roma n° 20796 Responsabili del Progetto
---	---	---

