

IL CONCEDENTE

IL CONCESSIONARIO



AUTOSTRADA REGIONALE CISPADANA DAL CASELLO DI REGGIOLO-ROLO SULLA A22 AL CASELLO DI FERRARA SUD SULLA A13

CODICE C.U.P. E81B08000060009

PROGETTO DEFINITIVO

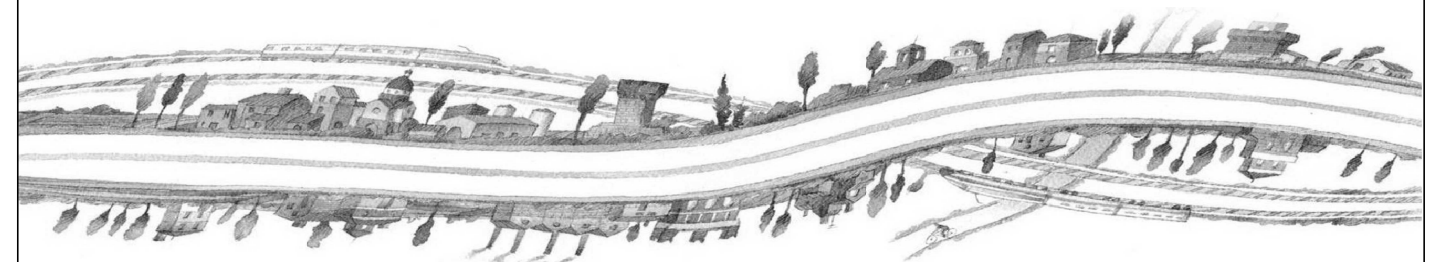
ASSE AUTOSTRADALE (COMPRESIVO DEGLI INTERVENTI LOCALI DI COLLEGAMENTO VIARIO AL SISTEMA AUTOSTRADALE)

PROGETTAZIONE STRADALE

VIABILITA' INTERFERITA

V24 - CAVALCAVIA SP 8 DIRAMAZIONE S. FELICE

SCHEMI A BLOCCO E UNIFILARE



IL PROGETTISTA
Ing. Antonio De Fazio
Albo Ing. Bologna n° 3696

**RESPONSABILE INTEGRAZIONE
PRESTAZIONI SPECIALISTICHE**

Ing. Emilio Salsi
Albo Ing. Reggio Emilia n° 945

IL CONCESSIONARIO

Autostrada Regionale
Cispadana S.p.A.
IL PRESIDENTE
Graziano Pattuzzi



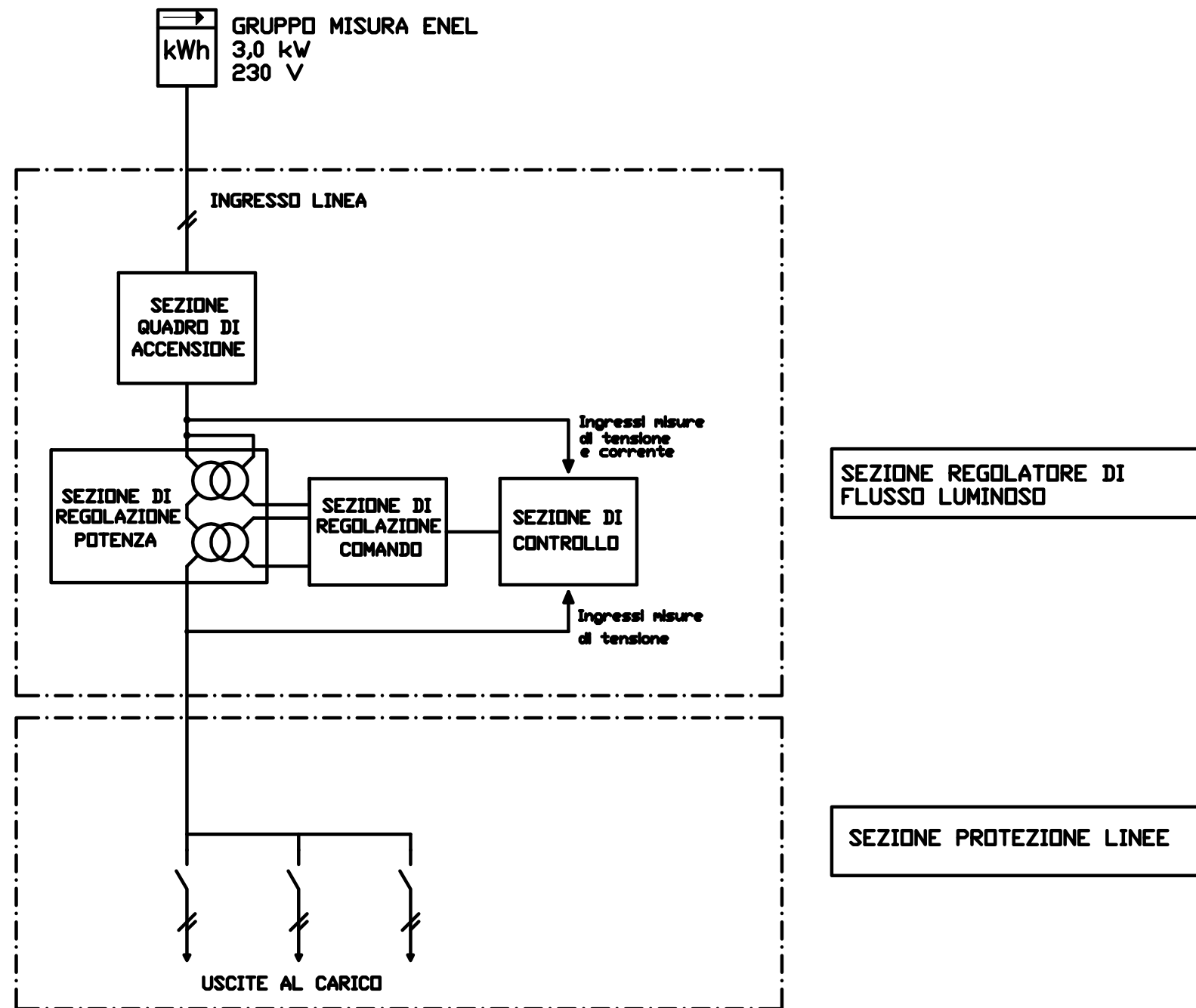
G					
F					
E					
D					
C					
B					
A	17.04.2012	EMISSIONE	FRASSINETI	DE FAZIO	SALSI
REV.	DATA	DESCRIZIONE	REDAZIONE	CONTROLLO	APPROVAZIONE

IDENTIFICAZIONE ELABORATO

NUM. PROGR.	FASE	LOTTO	GRUPPO	CODICE OPERA WBS	TRATTO OPERA	AMBITO	TIPO ELABORATO	PROGRESSIVO	REV.
1772	PD	0	V24	VCS24	0	SD	DK	01	A

DATA: MAGGIO 2012

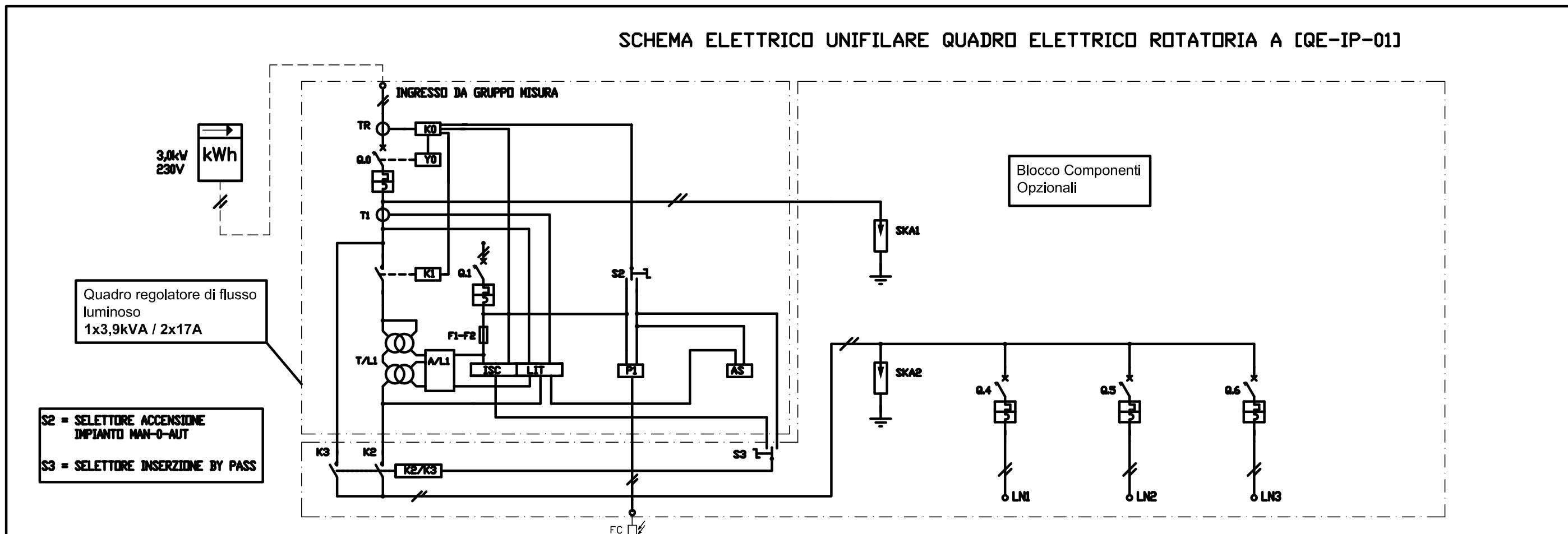
SCALA: -



PROGETTO DEFINITIVO

ASSE AUTOSTRADALE
VIABILITA' INTERFERITA

SCHEMA ELETTRICO UNIFILARE QUADRO ELETTRICO ROTATORIA A [QE-IP-01]



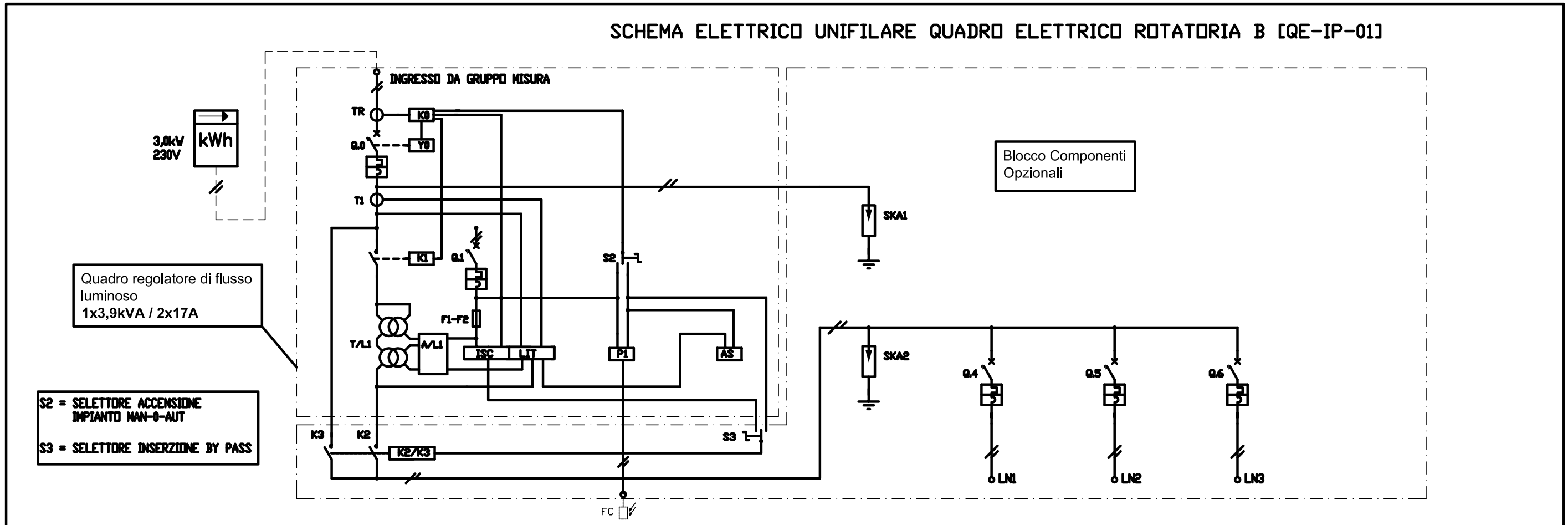
Quadro regolatore di flusso luminoso
1x3,9kVA / 2x17A

S2 = SELETTORE ACCENSIONE IMPIANTO MAN-0-AUT
S3 = SELETTORE INSERZIONE BY PASS

Blocco Componenti Opzionali

UTENZA	COD.	Q.0	Q.1	FC	AS	SKA	Q.4	Q.5	Q.6	
	DENOMINAZIONE	CONTATORE MISURA 3,0 kW - 230V	GENERALE QUADRO	AUSILIARI	RELE' CREPUSCOLARE	OROLOGIO ASTRONOMICCO	PROTEZIONE SCARICHE ATMOSFERICHE	USCITA LAMPADE LINEA L1	USCITA LAMPADE LINEA L2	RISERVA
	Potenza assorbita (kW)	3,0	2,88					1,44	1,44	
	Vn (V) / Cosφ	230 /	230 /	230 /	230 /	230 /	230 /	230 /	230 /	
PROTEZIONE	MARCA									
	TIPO									
	N. POLI	2	2	2			2	2	2	
	In (A) / Curva int.	/	32 / K	10 / C	/	/	16 / C	16 / C	16 / C	
	It (A) / Im (A)	/	32 / 384	10 / 100	/	/	16 / 160	16 / 160	16 / 160	
	Ica (kA) / Icu (kA)	/	10 / 15	10 / 10	/	/	10 / 10	10 / 10	10 / 10	
	Id (A) / Rit (sec.)	/	0,03 /	/	/	/	/	/	/	
	Tipo comando / Un (V)	/	/	/	/	/	/	/	/	
	Cont. aux									
	Fusibili tipo e portata									
Amperometro - TA										
Voltmetro - TV										
Relè indiretto - toroide										
Contattore o relè aux										
Relè termico										
LINEA	COND. POCA / K	/	16 /	/	/	61 / 0,8	61 / 0,8	61 / 0,8	/	
	TIPO		F67R			N07V-K	F67R	F67R		
	FORMAZIONE		unipolare (f+n) 2(1+5)			unipolare (l) 1x100	unipolare (f+n) 2(1x10)	unipolare (f+n) 2(1x10)		
	Iz (A) / Ib (A)	/	64 / 13,9	/	/	62 /	61 / 7,0	61 / 7,0	/	
	Sf/Sp / Sp	/	/	/	/	1 / 100	/	/	/	
	Lung.tot.(m) / Z (m.Ω)	/	1 /	/	/	/	155 /	225 /	/	
	P.Cont.ind.(m) / Prot.o.c.(m)	/	/	/	/	/	/	/	/	
	Deriv. min. / ΔU%	/	/	/	/	/	/	/	/	
	note									

SCHEMA ELETTRICO UNIFILARE QUADRO ELETTRICO ROTATORIA B [QE-IP-01]



Quadro regolatore di flusso luminoso
1x3,9kVA / 2x17A

S2 = SELETTORE ACCENSIONE IMPIANTO MAN-0-AUT
S3 = SELETTORE INSERZIONE BY PASS

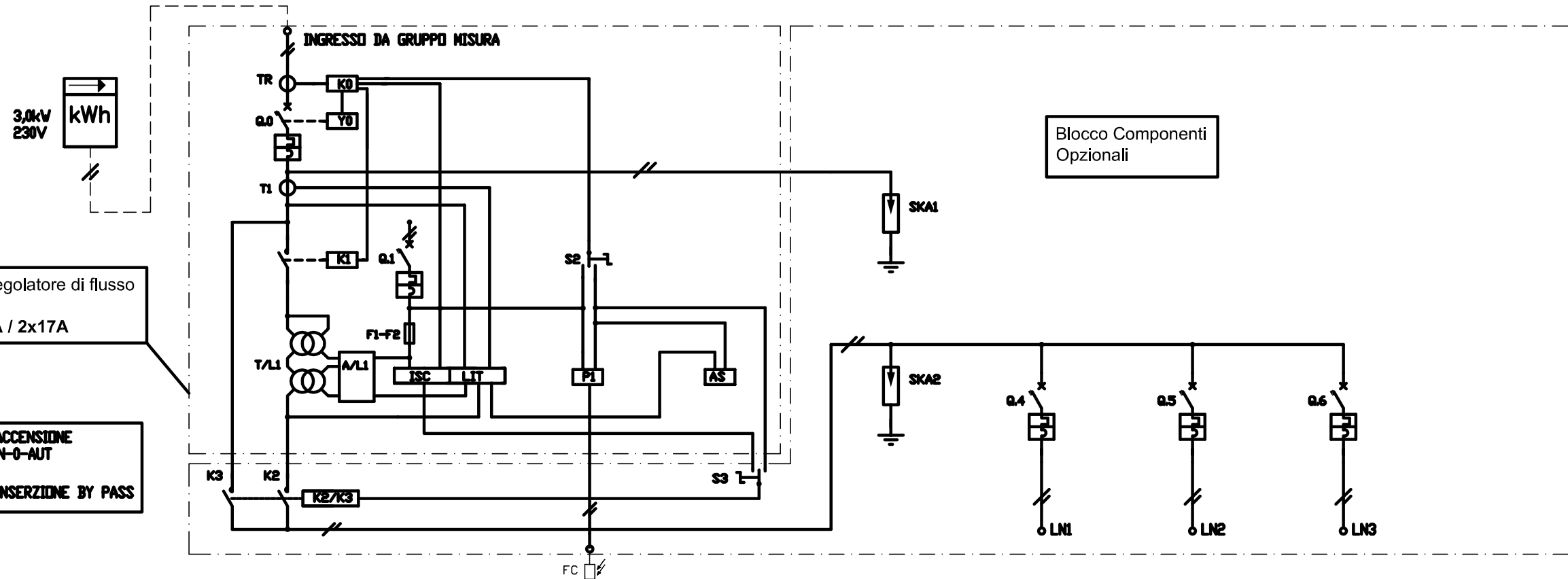
Blocco Componenti Opzionali

COD.	Q.0	Q.1	FC	AS	SKA	Q.4	Q.5	Q.6	
UTENZA									
DENOMINAZIONE	CONTATORE MISURA 3,0 kW - 230V	GENERALE QUADRO	AUSILIARI	RELE' CREPUSCOLARE	OROLOGIO ASTRONOMICO	PROTEZIONE SCARICHE ATMOSFERICHE	USCITA LAMPADE LINEA L1	USCITA LAMPADE LINEA L2	RISERVA
Potenza assorbita (kW)	3,0	2,34					0,90	1,44	
Vn (V) / Cosφ	230 /	230 /	230 /	230 /	230 /	230 /	230 /	230 /	
MARCA									
TIPO									
PROTEZIONE									
N. POLI	2	2	2			2	2	2	2
In (A) / Curva int.	/	32 / K	10 / C	/	/	/	16 / C	16 / C	16 / C
It (A) / Im (A)	/	32 / 304	10 / 100	/	/	/	16 / 100	16 / 100	16 / 100
Ioe (kA) / Iou (kA)	/	10 / 15	10 / 10	/	/	/ 25	10 / 10	10 / 10	6 / 6
Id (A) / Rit (sec.)	/	0,03 /	/	/	/	/	/	/	/
Tipo comando / Un (V)	/	/	/	/	/	/	/	/	/
Cont. aux									
Fusibili tipo e portata									
Amperometro - TA									
Voltmetro - TV									
Relè indiretto - toroide									
Contattore o relè aux									
Relè termico									
LINEA									
COND. POSA / K	/	/	/	/	/	61 / 0,8	61 / 0,8	61 / 0,8	/
TIPO						N07V-K	FG7R	FG7R	
FORMAZIONE		unipolare (f+n) 2(1x8)				unipolare (f) 1x108	unipolare (f+n) 2(1x10)	unipolare (f+n) 2(1x10)	
Iz (A) / Ib (A)	/	64 / 11,3	/	/	/	62 /	70 / 4,38	70 / 6,98	/
Sf/Sp / Sp	/	/	/	/	/	1 / 108	/	/	/
Lung.tot.(m) / Z (m.Ω)	/	/	/	/	/	/	140 /	180 /	/
P.Cont.lind.(m) / Prot.o.c.(m)	/	/	/	/	/	/	/	/	/
Deriv. min. / ΔU%	/	/	/	/	/	/	/	/	/
note									

PROGETTO DEFINITIVO

ASSE AUTOSTRADALE
VIABILITA' INTERFERITA

SCHEMA ELETTRICO UNIFILARE QUADRO ELETTRICO INCROCCIO [QE-IP-01]



Quadro regolatore di flusso luminoso
1x3,9kVA / 2x17A

S2 = SELETTORE ACCENSIONE IMPIANTO MAN-0-AUT
S3 = SELETTORE INSERIZIONE BY PASS

Blocco Componenti Opzionali

COD.	Q.0	Q.1	FC	AS	SKA	Q.4	Q.5	Q.6	
UTENZA									
DENOMINAZIONE	CONTATORE MISURA 3,0 kW - 230V	GENERALE QUADRO	AUSILIARI	RELE' CREPUSCOLARE	OROLOGIO ASTRONOMICO	PROTEZIONE SCARICHE ATMOSFERICHE	USCITA LAMPADE LINEA L1	USCITA LAMPADE LINEA L2	RISERVA
Potenza assorbita (kW)	3,0						0,90	0,72	
Vn (V) / Cosφ	230 /	230 /	230 /	230 /	230 /	230 /	230 /	230 /	230 /
MARCA			ABB						
TIPO			S202 C10						
PROTEZIONE									
N. POLI	2	2	2			2	2	2	2
In (A) / Curva int.	/	32 / K	10 / C	/	/	/	16 / C	16 / C	16 / C
It (A) / Im (A)	/	32 / 384	10 / 100	/	/	/	16 / 160	16 / 160	16 / 160
Ios (kA) / Iou (kA)	/	10 / 15	6 / 6	/	/	/ 25	10 / 10	10 / 10	10 / 10
Id (A) / Rit (sec.)	/	0,03 /	/	/	/	/	/	/	/
Tipo comando / Un (V)	/	/	/	/	/	/	/	/	/
Cont. aux									
Fusibili tipo e portata									
Amperometro - TA									
Voltmetro - TV									
Relè indiretto - toroide									
Contattore o relè aux									
Relè termico									
LINEA									
COND. POSA / K	/	16 /	/	/	/	61 / 0,8	61 / 0,8	61 / 0,8	/
TIPO		F07R				N07V-K	F07R	F07R	
FORMAZIONE		unipolare (f+n) 2(1+n6)				unipolare (i) 1x168	unipolare (f+n) 2(1x10)	unipolare (f+n) 2(1x10)	
Iz (A) / Ib (A)	/	64 /	/	/	/	62 /	70 / 4,4	70 / 3,5	/
Sf/Sp / Sp	/	/	/	/	/	1 / 168	/	/	/
Lung.tot.(m) / Z (m.Ω)	/	/	/	/	/	/	182 /	145 /	/
P.Cont.ind.(m) / Prote.o.(m)	/	/	/	/	/	/	/	/	/
Deriv. min. / ΔU%	/	/	/	/	/	/	/	/	/
note									

PROGETTO DEFINITIVO

ASSE AUTOSTRADALE
VIABILITA' INTERFERITA