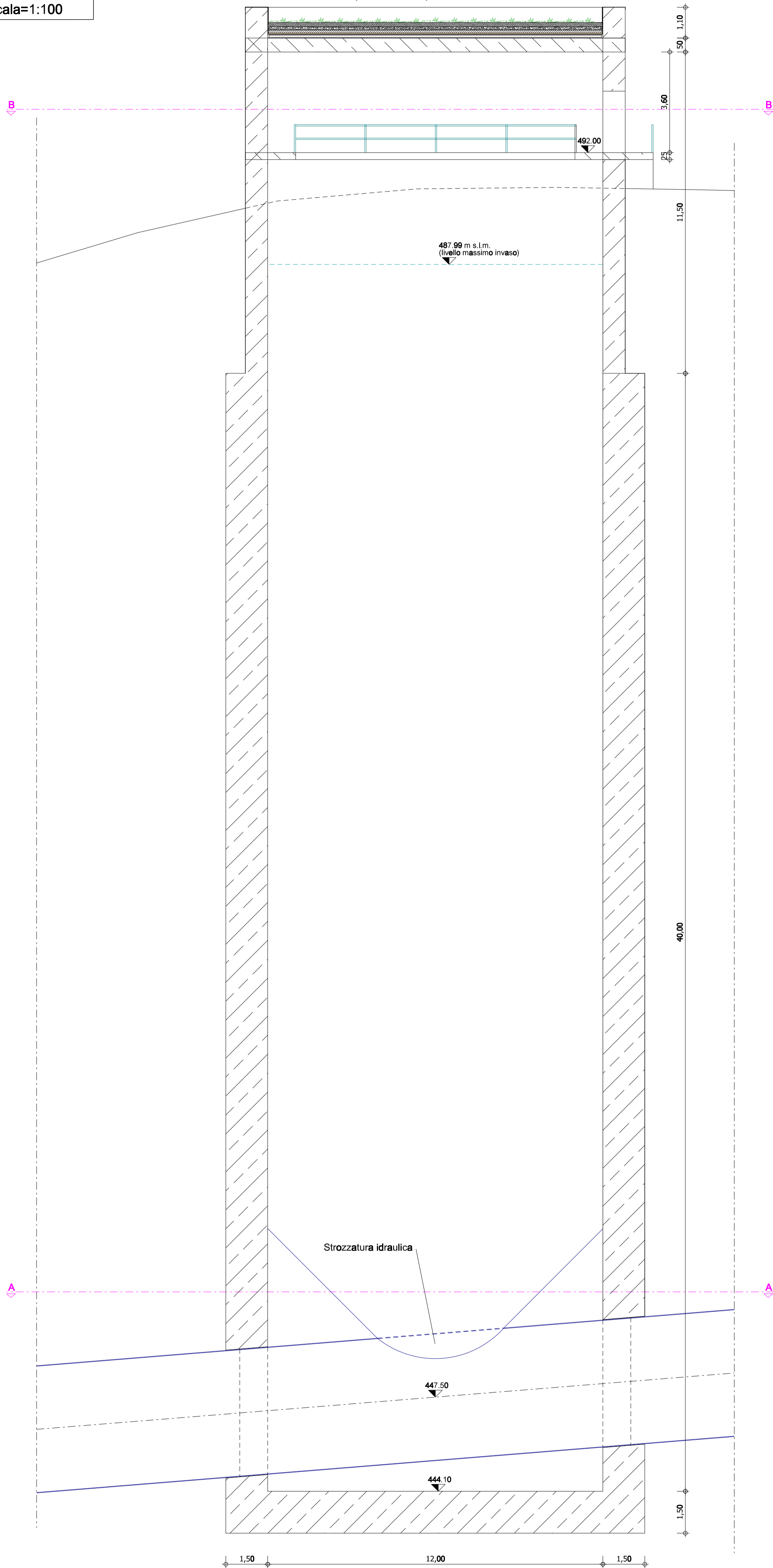
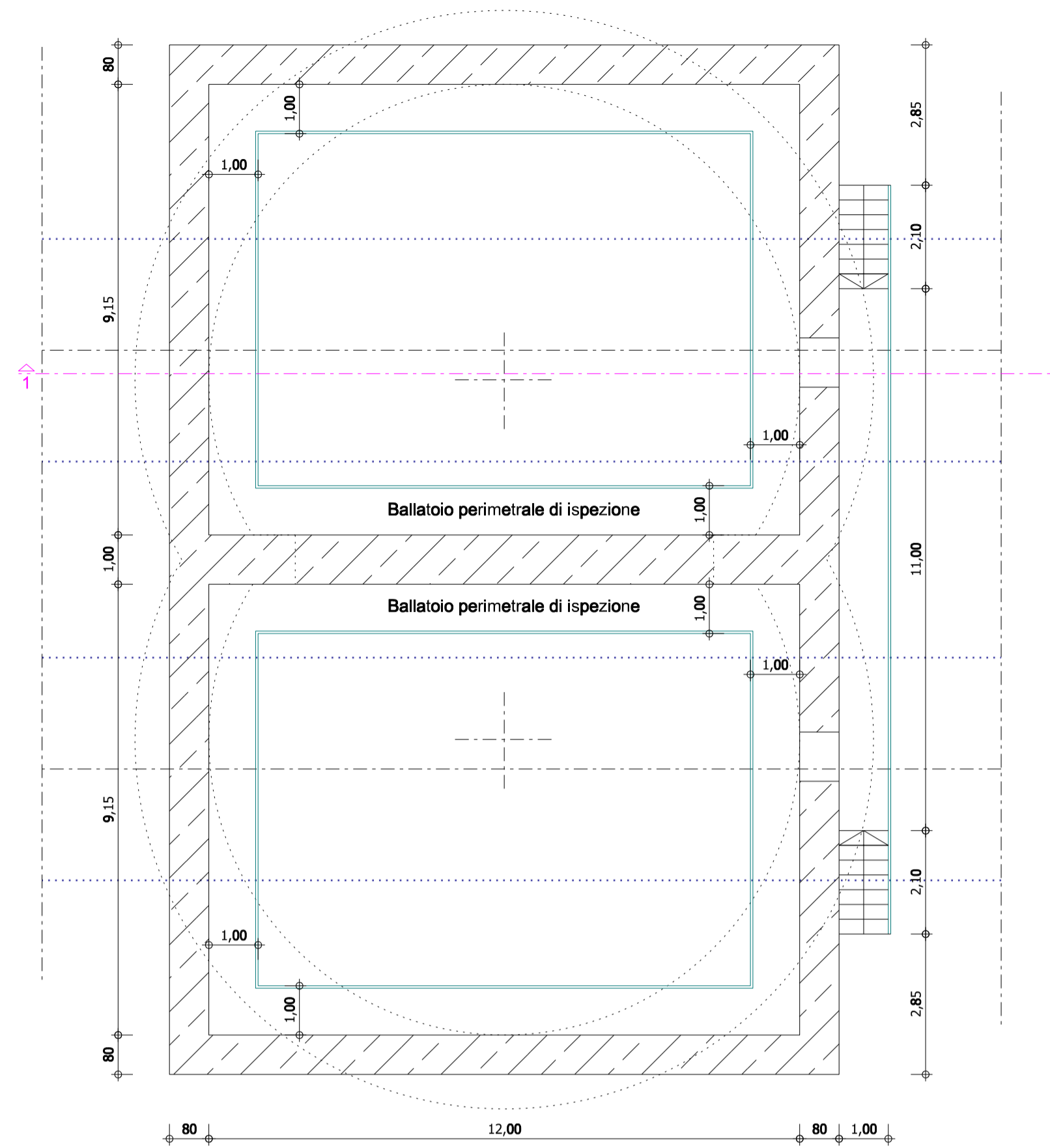


Sezione 1-1  
Scala=1:100

Rivestimento delle facciate esterne fuori terra  
con pietra naturale tipica delle zone limitrofe.



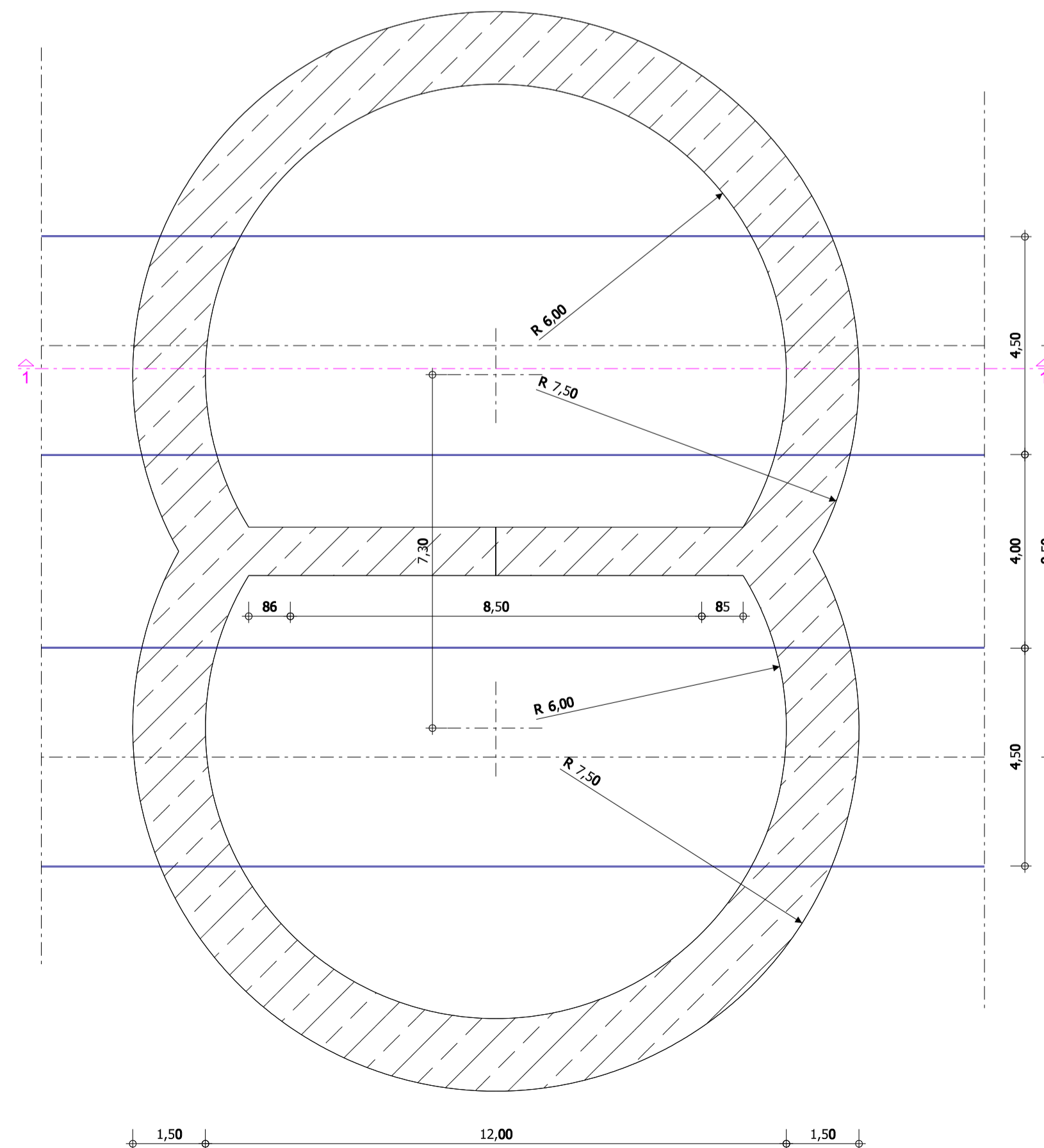
Sezione B-B  
Scala=1:100



**Legenda**

	Opera in calcestruzzo armato
	Acciaio

Sezione A-A  
Scala=1:100



committente \_\_\_\_\_ tecnici \_\_\_\_\_

**Progetto Definitivo**

<p>FRI-EL S.p.A. Piazza della Rotonda 2 I-00186 Roma (RM)</p>			
<p>Impianto di accumulo idroelettrico mediante pompaggio denominato "Gravina - Serra del Corvo" e relative opere connesse ed infrastrutture indispensabili avente potenza pari a 200 MW nei Comuni di Genzano di Lucania (PZ) e Gravina in Puglia (BA)</p>			
<p>Invaso di monte: pianta e sezioni camera valvole</p>			
contenuto	modificato	scala	elaborato n.
LF	30.06.2022	a	
controllato	b		
DDP	20.07.2022	c	
<p>pagine 1</p>		<p>nr.progetto 21-208</p>	<p>T:\Progetti\2021\21_208_PSNV_Gravina\elaborati\mod_basino_di_monte_02.dgn PD-EP-16_10_invaso di monte_pianta e sezioni pozzo piezometrico_01</p>

**1:100 PD-EP.16.10**

**GM**  
Studio di Geologia Applicata e Geofisica Applicata  
Dott. Geol. Gianpiero Monti  
Via C. Battisti 21 83053 Sant'Andrea di Conza (AV)  
tel. +39 0827 35 247  
gianpiero.monti@alice.it



**patscheiderpartner**  
ENGINEERS  
Ingegneri Patscheider & Partner S.r.l.  
I-39024 mals/malles (bz) - giurmetstraße 5/k via giorenza  
I-39100 bozen/bolzano - negrellstraße 13/c via negrelli  
a-6130 schwaz - mindelheimerstraße 6  
tel. +39 0473 83 05 05 fax +39 0473 83 53 01  
info@pp.bz.it www.patscheiderpartner.it