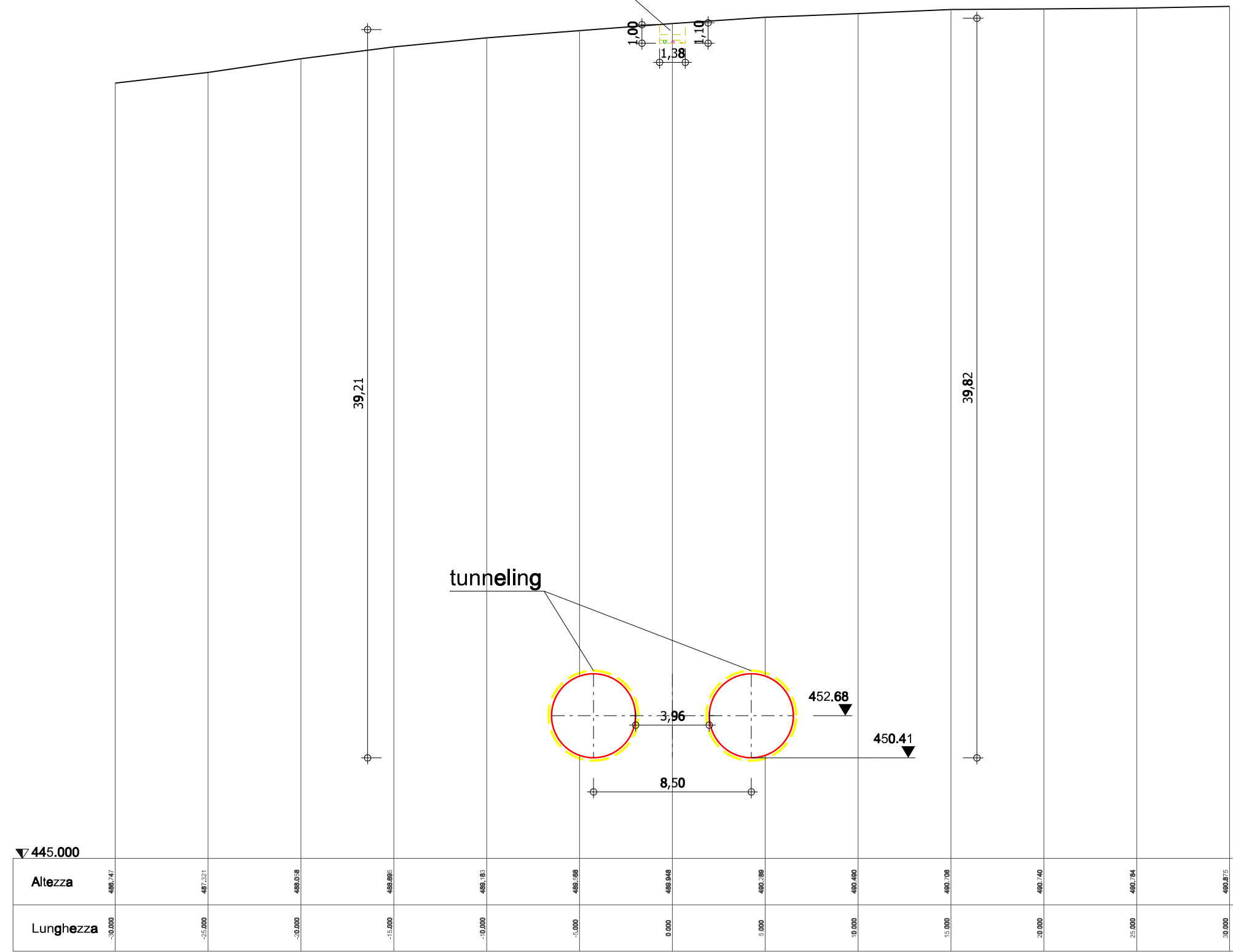


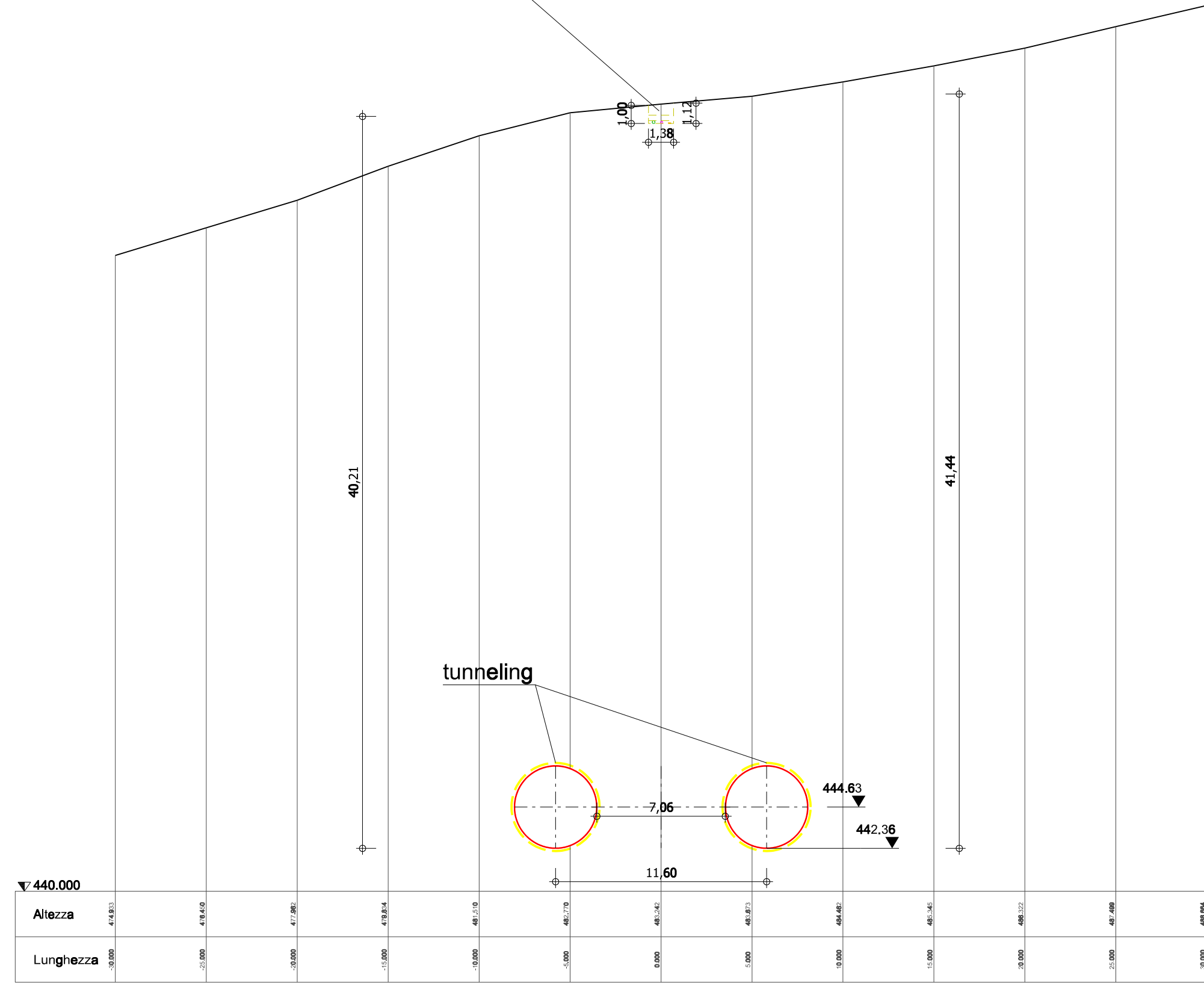
Sezione: 0+100.000
Scala 1:250

Scavo in trincea in successiva fase per la connessione dei cavi di comando e di servizio

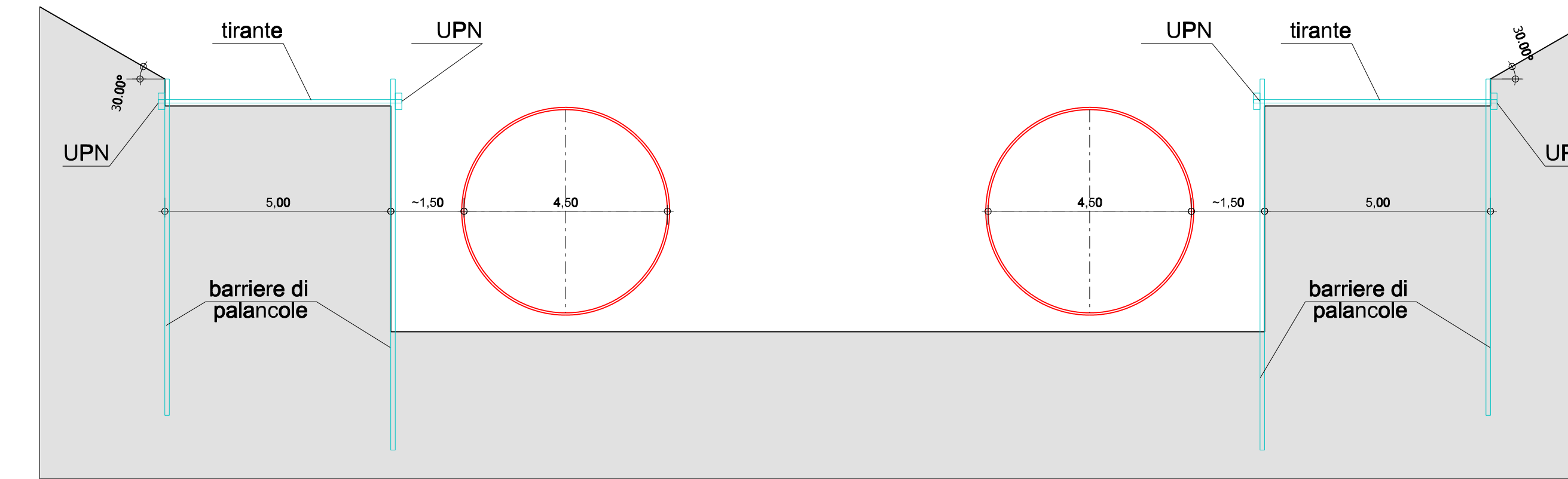


Sezione: 0+200.000
Scala 1:250

Scavo in trincea in successiva fase per la connessione dei cavi di comando e di servizio

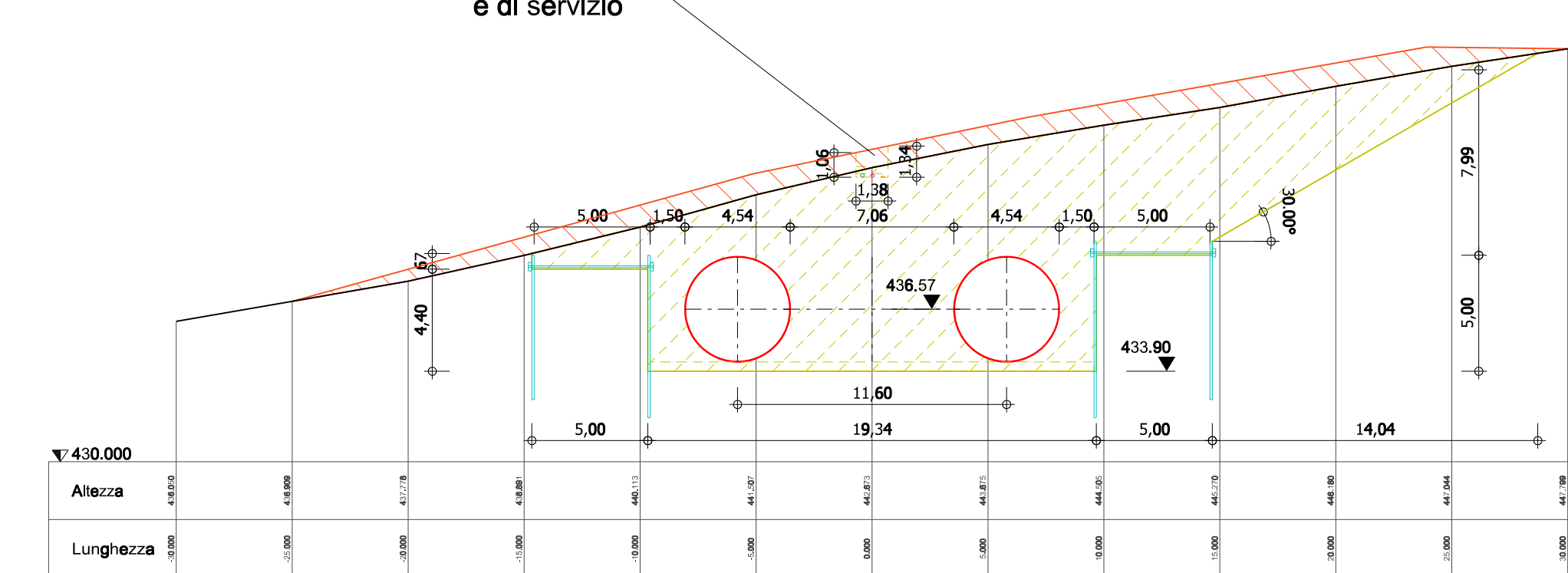


Dettaglio



Sezione: 0+300.000
Scala 1:250

Scavo in trincea in successiva fase per la connessione dei cavi di comando e di servizio



Legenda

- Terreno naturale
- Scavo e riporto
- Riporto
- Nuova struttura in calcestruzzo armato
- Cavidotto DN160 Servizi ausiliari
- Cavidotto DN125 Servizi ausiliari
- Tritubo DN50 cavi di comando

FRI-EL

Regione Basilicata
Regione Puglia



Progetto Definitivo

FRI-EL S.p.A.
Piazza della Rotonda 2
I-00186 Roma (RM)

Impianto di accumulo idroelettrico mediante pompaggio denominato "Gravina - Serra del Corvo" e relative opere connesse ed infrastrutture indispensabili avente potenza pari a 200 MW nei Comuni di Genzano di Lucania (PZ) e Gravina in Puglia (BA)
Condotte forzate: sezioni trasversali 1/3

progetto	a			modificato	scale	elaborato n.
contenuto	b			controllato	1:250	PD-EP.17.4.1
redatto	mgr	22.12.2021	a	LF	01.06.2022	Revisione B
controllato	DDP	20.07.2022	c			
pagine	1	nr.progetto	21-208	T:\Projetto\2021\21_208_PSW_Gravina\m1\1dgn\m1_mod_condotte_e_oper... PD_EP-17.4.1_Condotte_forzate_sezioni_trasversali_1-3_02		

GM
Studio di Geologia Applicata e Grafica Applicata
Dot. Geol. Gianpiero Monti
Dot. Geol. Gianpiero Monti
Via C. Battisti 21, 83053 Sant'Andrea di Conza (AV)
tel. +39 0827 35247
gianpiero.monti@alice.it

patscheiderpartner
ENGINEERS
Ingegneri Patscheider & Partner S.r.l.
I-39024 mals/malles (BZ) - gliunestrals 5/c via glorenza
I-39100 bozen/bolzano - negrelstrasse 13/c via negrelli
a-6130 schwaiz - mindelmeistrasse 6
tel. +39 0473 83 05 05 fax +39 0473 83 53 01
info@pp.bz.it www.patscheiderpartner.it