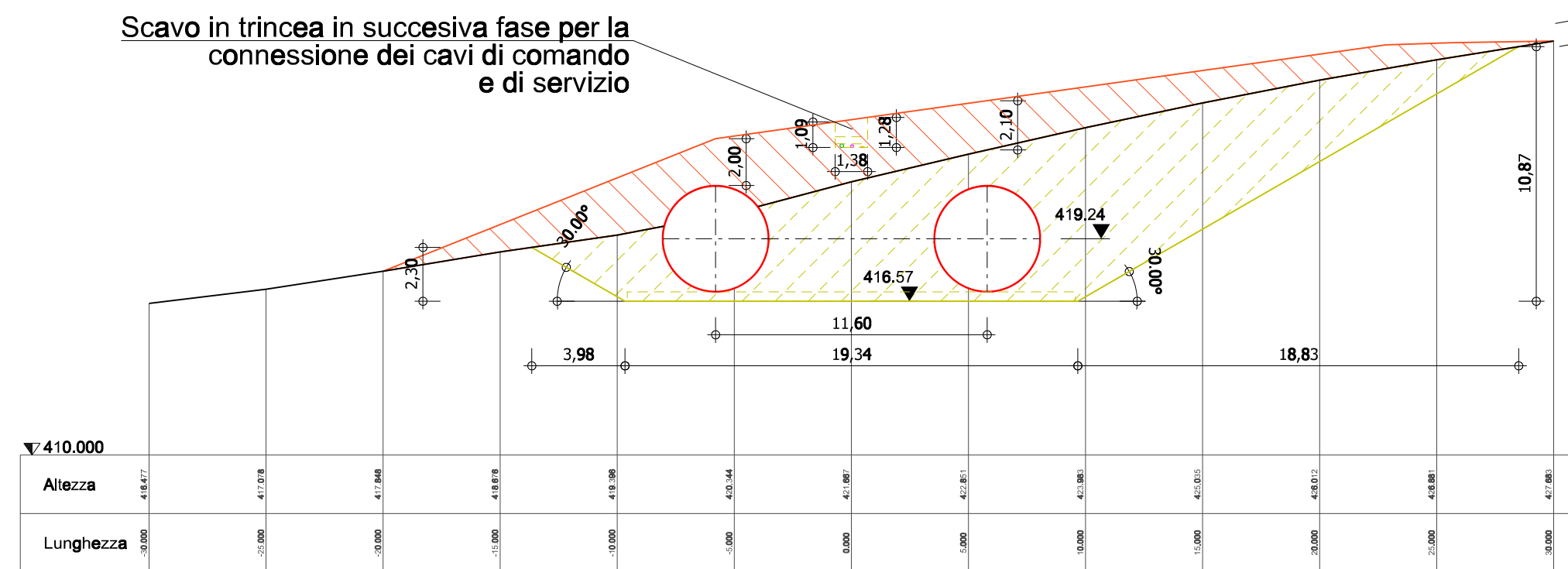
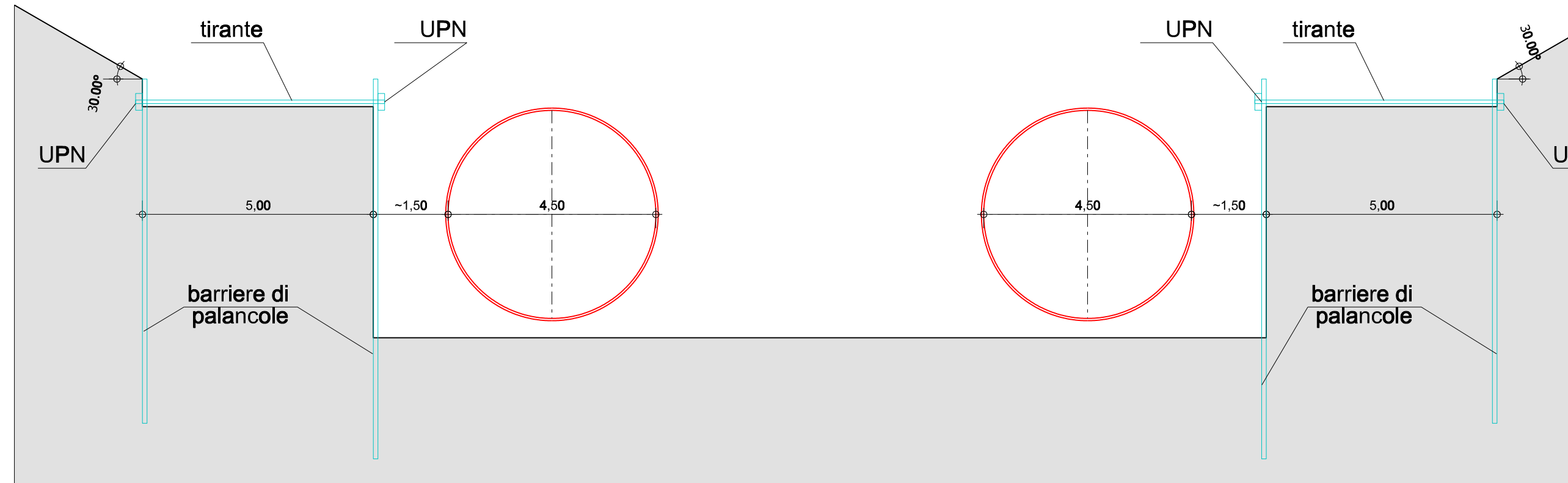


Sezione: 0+400.000
Scala 1:250



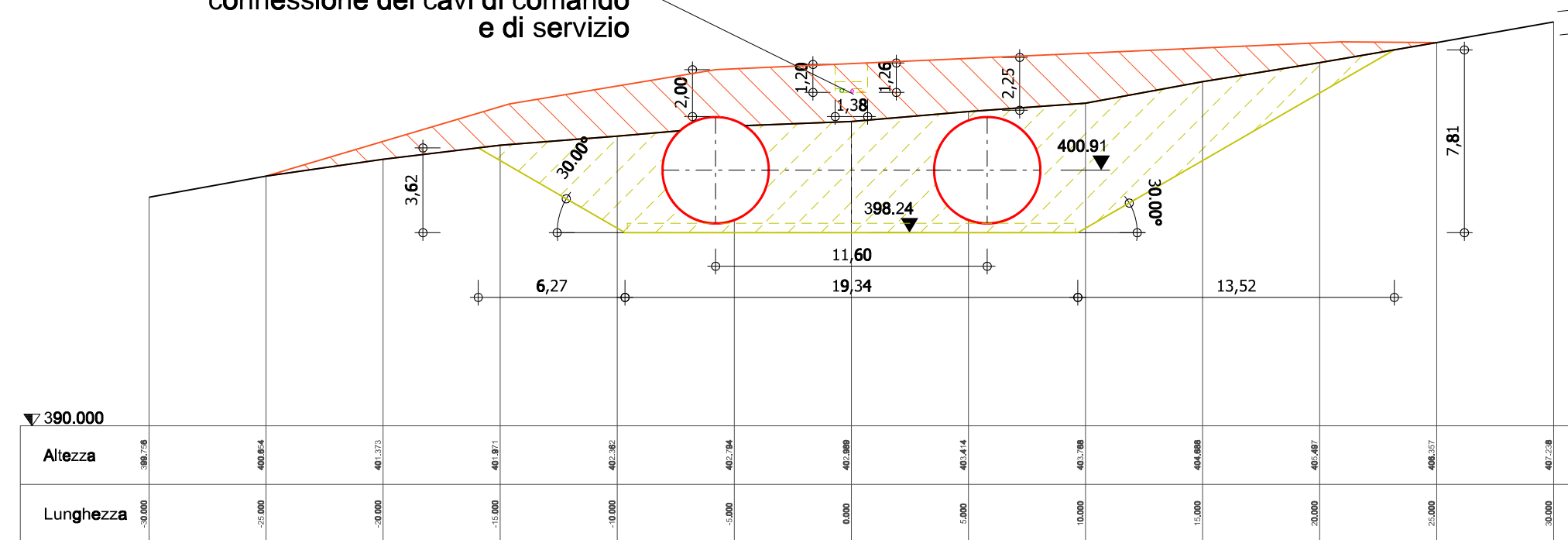
Dettaglio



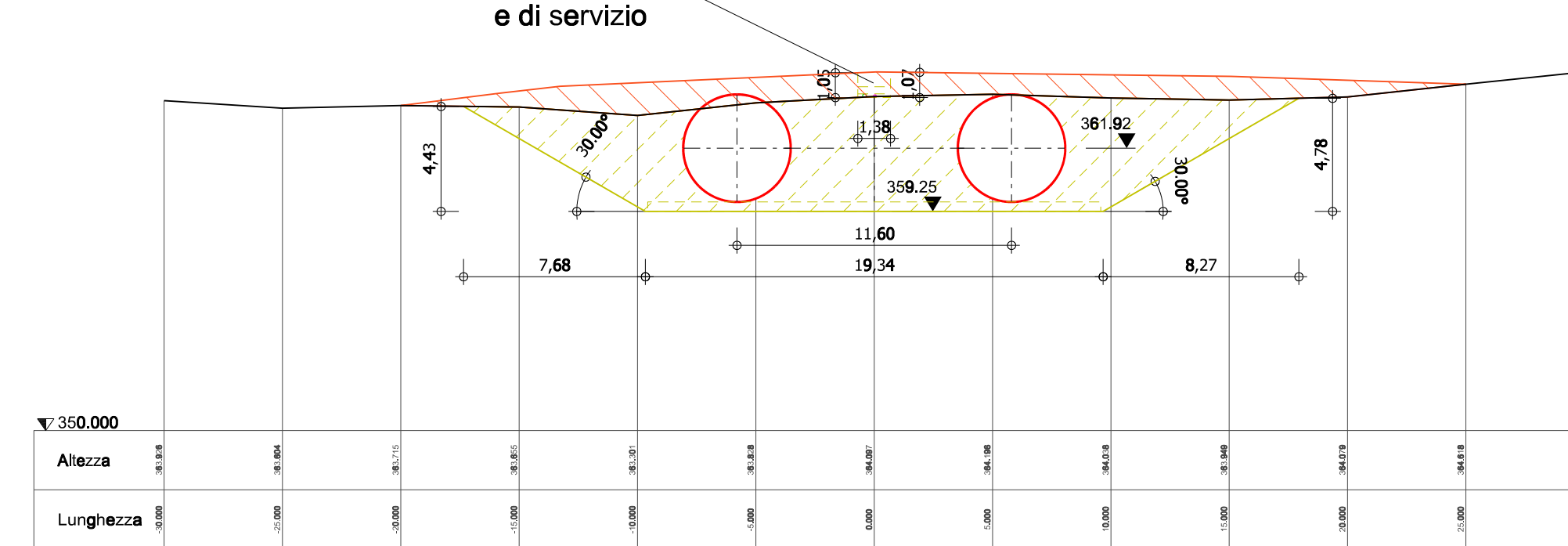
Legenda

- Terreno naturale
- Scavo e riporto
- Riporto
- Nuova struttura in calcestruzzo armato
- Cavidotto DN160 Servizi ausiliari
- Cavidotto DN125 Servizi ausiliari
- Tritubo DN50 cavi di comando

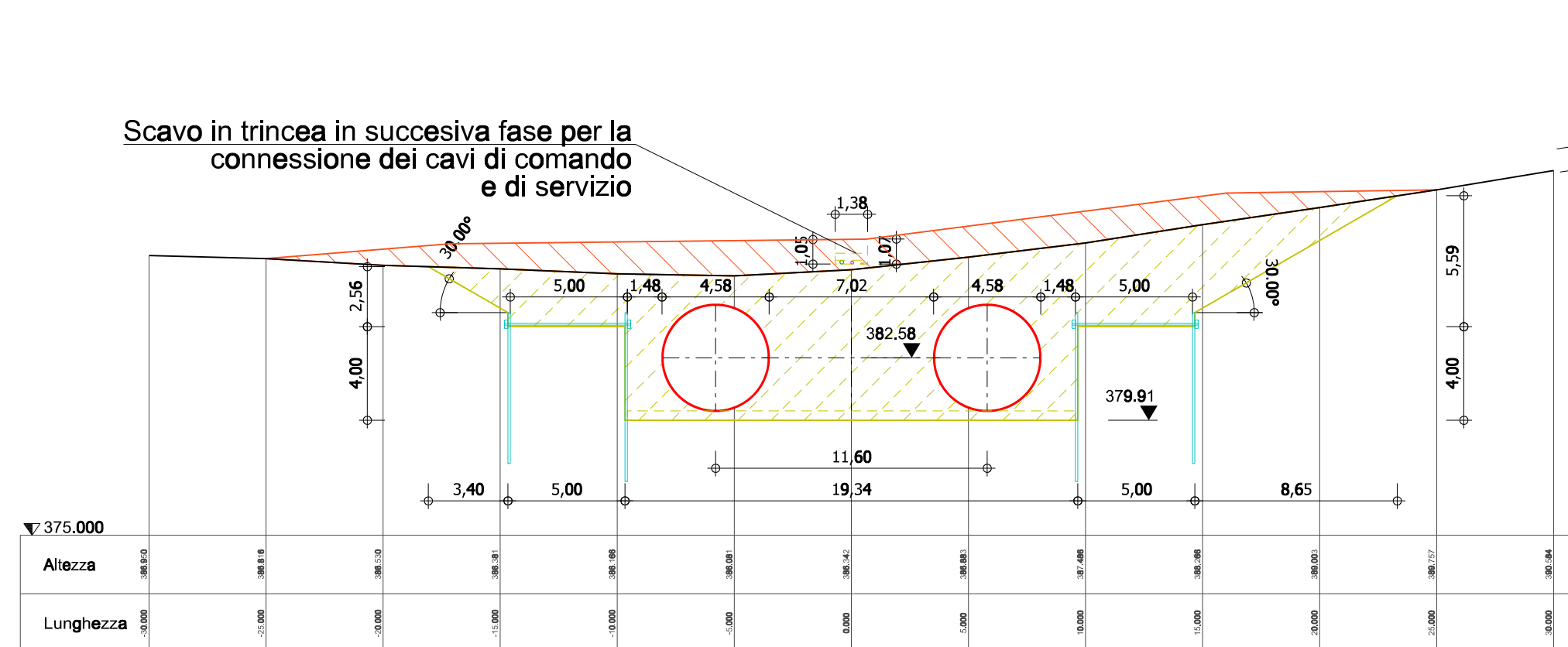
Sezione: 0+500.000
Scala 1:250



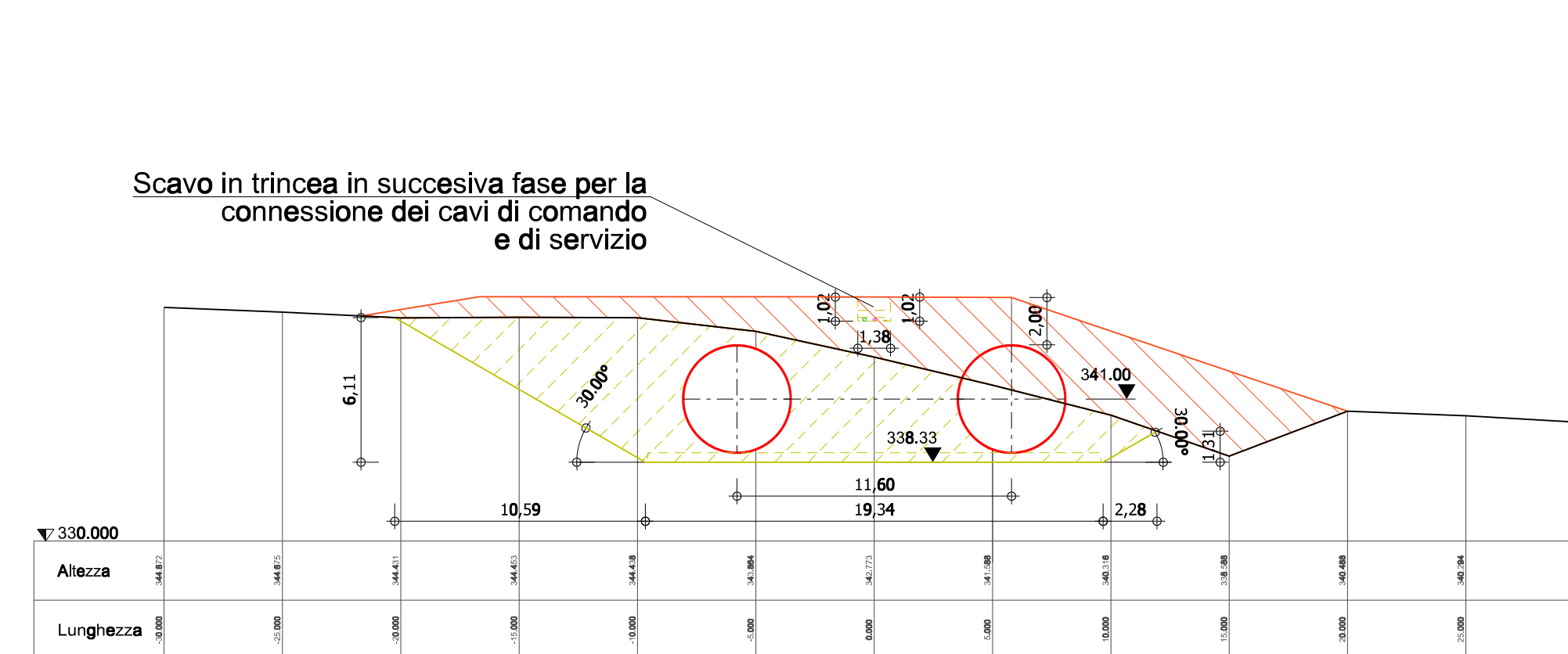
Sezione: 0+700.000
Scala 1:250



Sezione: 0+600.000
Scala 1:250



Sezione: 0+800.000
Scala 1:250



committente tecnici

Progetto Definitivo

FRI-EL S.p.A.
Piazza della Rotonda 2
I-00186 Roma (RM)

Impianto di accumulo idroelettrico mediante pompaggio denominato "Gravina - Serra del Corvo" e relative opere connesse ed infrastrutture indispensabili avente potenza pari a 200 MW nei Comuni di Genzano di Lucania (PZ) e Gravina in Puglia (BA)

Condotte forzate: sezioni trasversali 2/3

redatto	modificato	scala	elaborato n.
migr 22.12.2021	a LF 01.06.2022	1:250	PD-EP.17.4.2
controllato	b		
DDP 20.07.2022	c		

GM
Studio di Geologia Applicata e Geofisica Applicata
Dott. Geol. Gianpiero Monti
Dott. Geol. Gianpiero Monti
Via C. Battisti 21 83053 Sant'Andrea di Conza (AV)
tel. +39 0827 35 247
gianpiero.monti@alice.it

patscheiderpartner
ENGINEERS
Ingegneri Patscheider & Partner S.r.l.
I-39024 mats/malles (Bz) - glumsenstraße 5/c via giovenza
I-39100 bozen/bolzano - negrellistraße 13/c via negrelli
A-6130 schwaz - mindelheimstraße 6
tel. +39 0473 83 05 05 fax +39 0473 83 53 01
info@pp.bz.it www.patscheiderpartner.it

BETTIOLING LINO S.p.A.
Società di Ingegneria
Via N. Sauro 14 00187 Roma (RM)
Tel. 06 4783111 Fax 06 4783112
E-mail: info@bettiolinglino.it