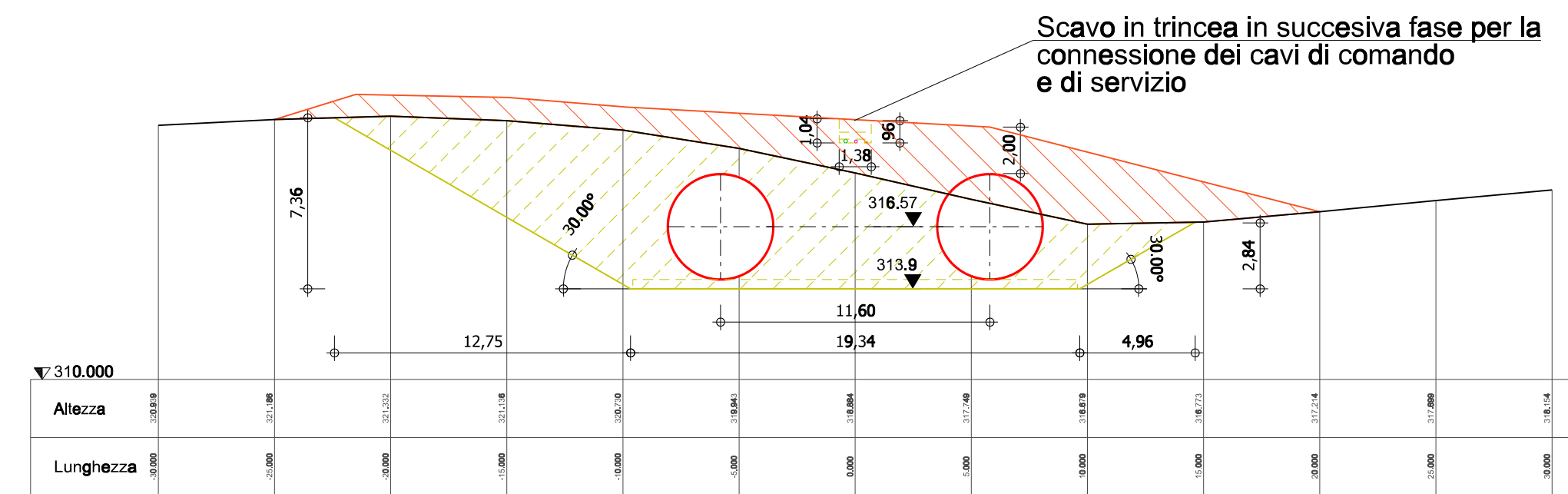
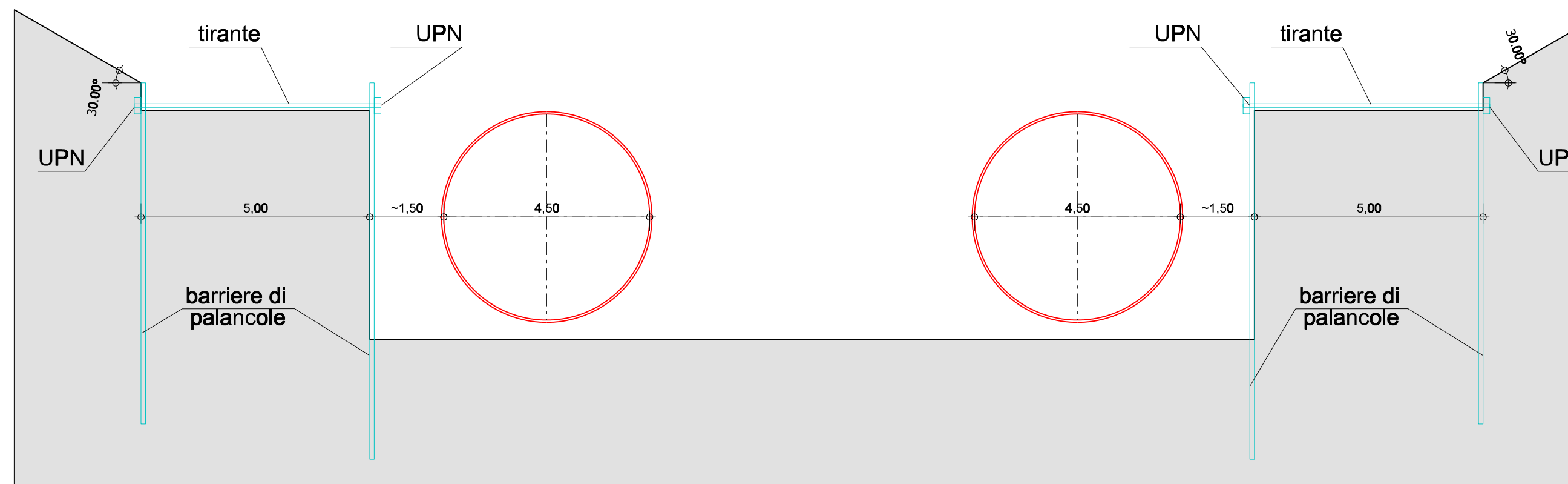


Sezione: 0+900.000
Scala 1:250



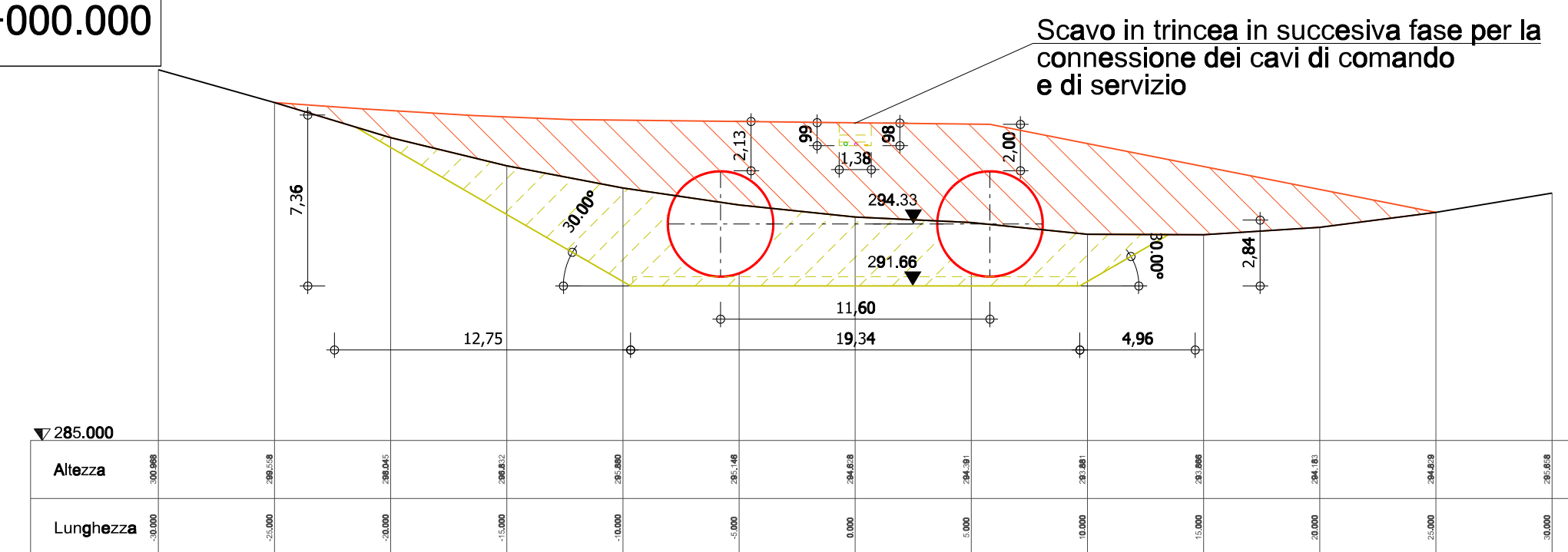
Dettaglio



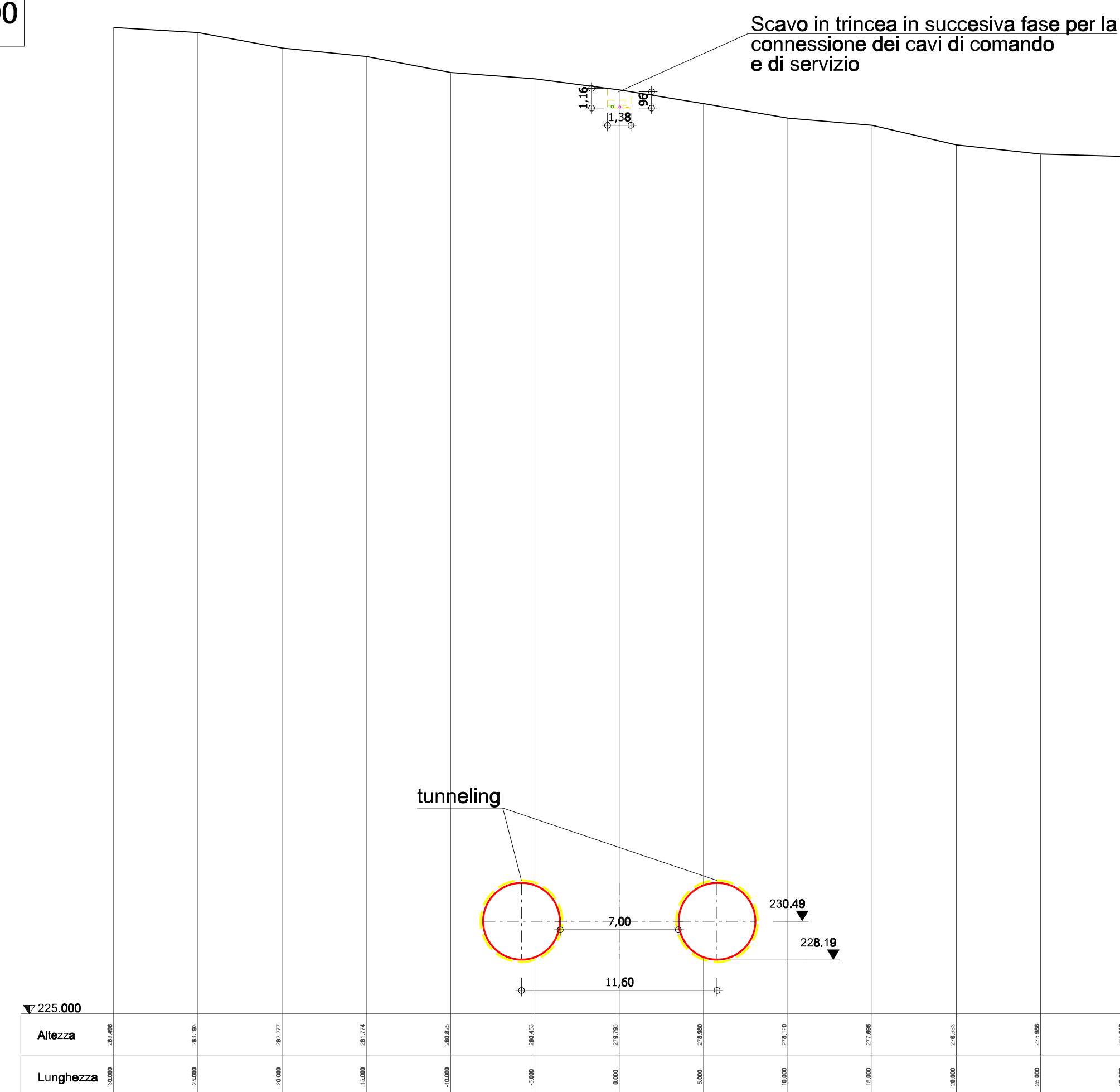
Legenda

- Terreno naturale
- Scavo e riporto
- Riporto
- Nuova struttura in calcestruzzo armato
- Cavidotto DN160 Servizi ausiliari
- Cavidotto DN125 Servizi ausiliari
- Tritubo DN50 cavi di comando

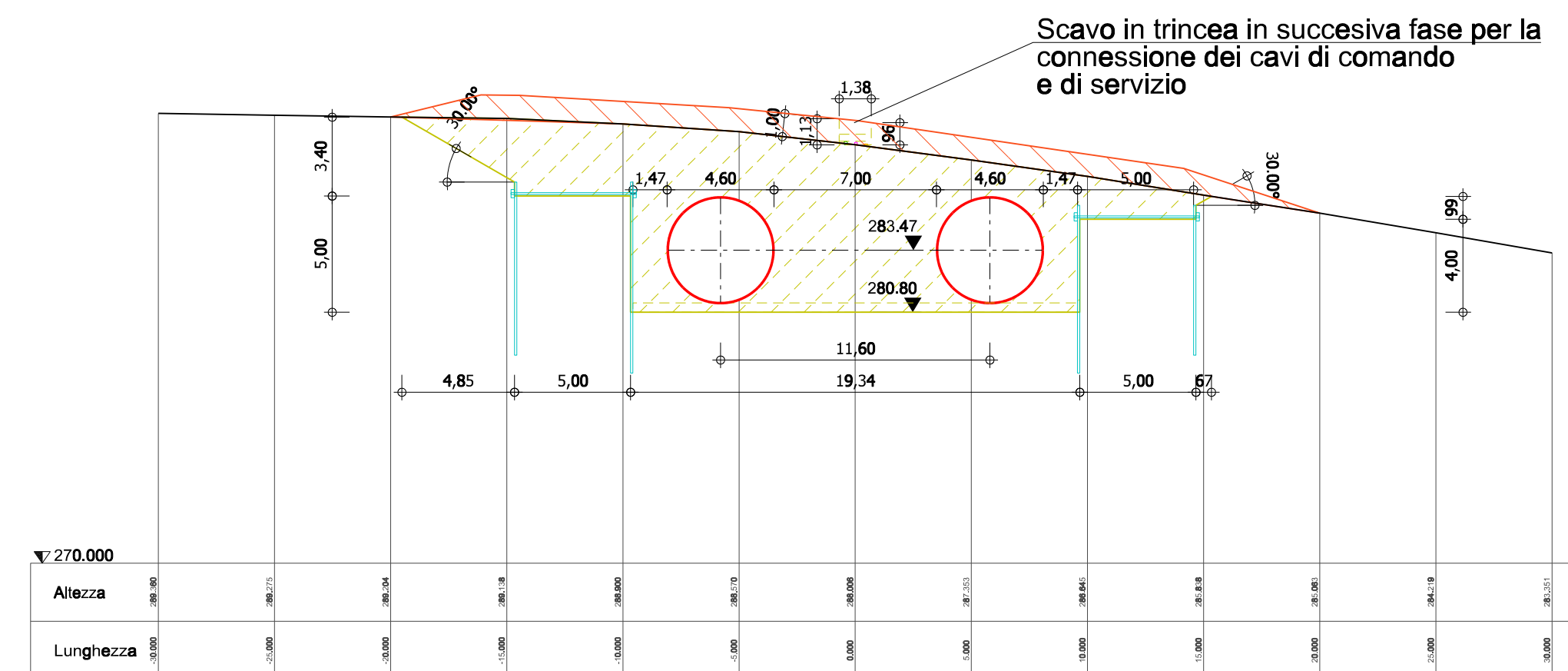
Sezione: 1+000.000
Scala 1:250



Sezione: 1+200.000
Scala 1:250



Sezione: 1+100.000
Scala 1:250



committente tecnici

Progetto Definitivo

FRI-EL S.p.A.
Piazza della Rotonda 2
I-00186 Roma (RM)

Impianto di accumulo idroelettrico mediante pompaggio denominato "Gravina - Serra del Corvo" e relative opere connesse ed infrastrutture indispensabili avente potenza pari a 200 MW nei Comuni di Genzano di Lucania (PZ) e Gravina in Puglia (BA)
Condotte forzate: sezioni trasversali 3/3

progetto	a			LF	01.06.2022	Revisione B	scala	elaborato n.
contenuto	b						1:250	PD-EP.17.4.3
redatto	c							
controllato	DDP			20.07.2022				
pagine	1	nr.progetto	21-208	T:\Projetto\2021\21_208_PSW_Gravina\elnr1\dgn\elnr1_mod_condotte_e_opere				
				PD_EP-17.4.3_Condotte_forzate_sezioni_trasversali_3-3_02				

GM
Studio di Geologia Applicata e Geofisica Applicata
Dott. Geol. Gianpiero Monti

Dott. Geol. Gianpiero Monti
Via C. Battisti 21 83053 Sant'Andrea di Conza (AV)
tel. +39 0827 35 247

patiscneiderpartner
ENGINEERS
Ing. Patscheider & Partner S.r.l.
I-39024 mats/malles (BZ) - glumsstraße 5/k via giovenza
I-39100 bozen/bolzano - negrellstraße 13/c via negrelli
a-6130 schwaz - mindelheimerstraße 6
tel. +39 0473 83 05 05 fax +39 0473 83 53 01
info@pp.bz.it www.patscheiderpartner.it