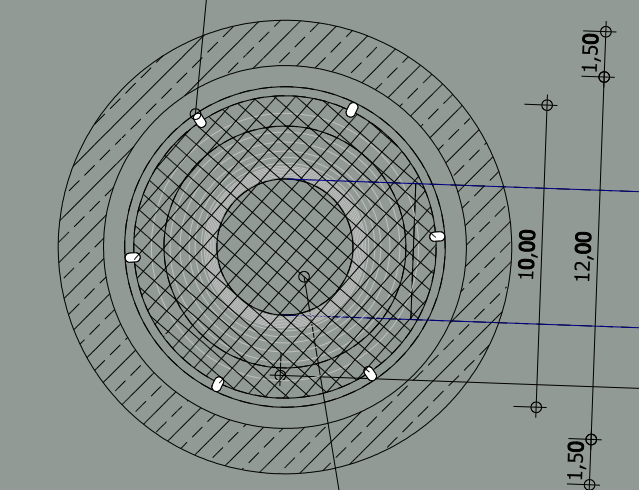
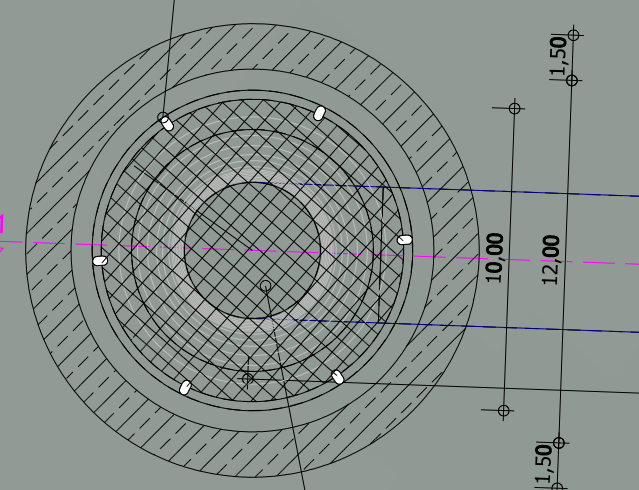


Conformazione dell'imboccatura dell'opera idonea a impedire la formazione di vortici in fase di aspirazione

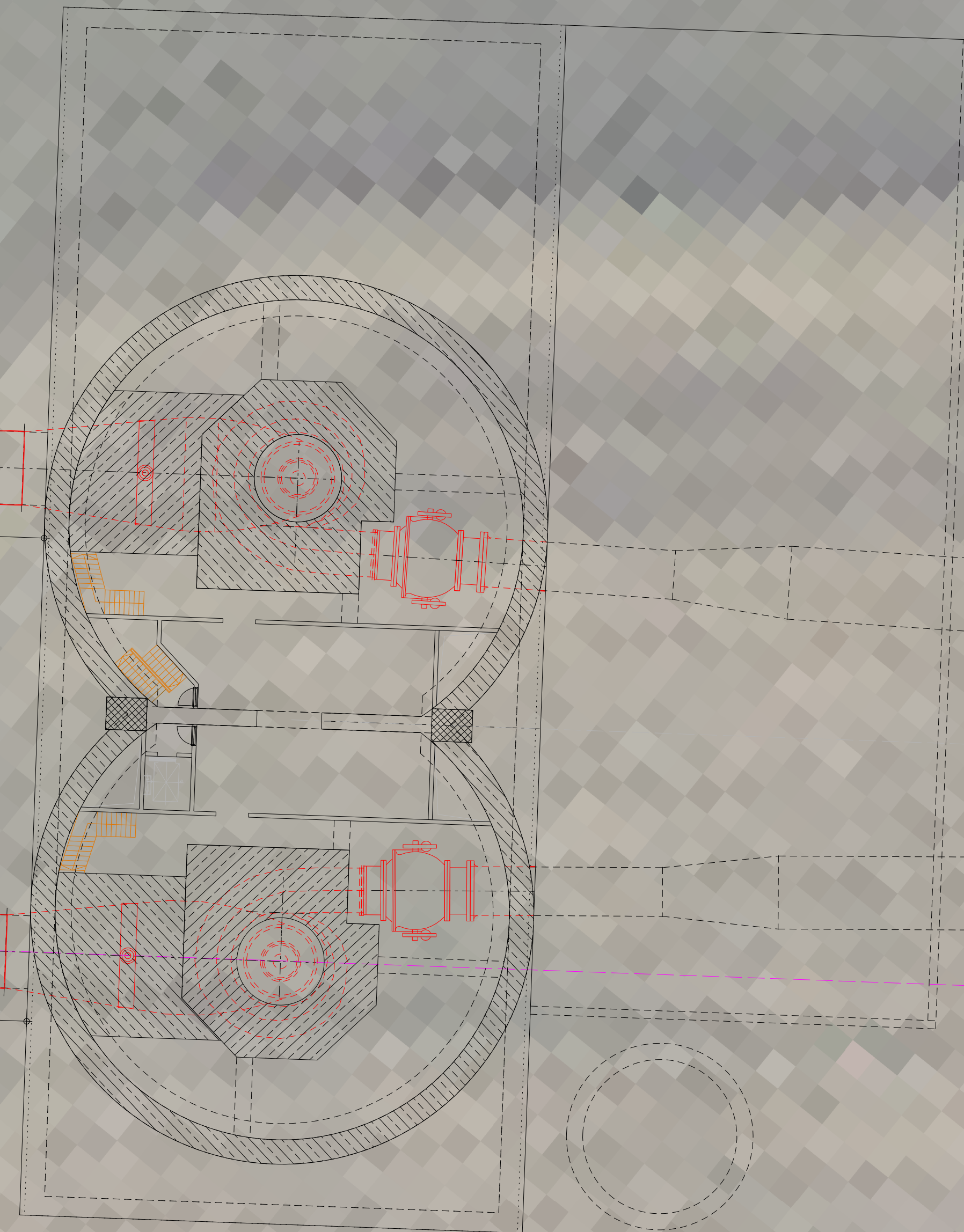


Protezione all'imbocco mediante griglia

Conformazione dell'imboccatura dell'opera idonea a impedire la formazione di vortici in fase di aspirazione



Protezione all'imbocco mediante griglia



Legenda

- Opere in calcestruzzo armato
- Sezione di progetto

FRI-EL

Regione Basilicata
Regione Puglia



committente: tecnici

Progetto Definitivo

FRI-EL S.p.A.
Piazza della Rotonda 2
I-00186 Roma (RM)

Impianto di accumulo idroelettrico mediante pompaggio denominato "Gravina - Serra del Corvo" e relative opere connesse ed infrastrutture indispensabili avente potenza pari a 200 MW nei Comuni di Genzano di Lucania (PZ) e Gravina in Puglia (BA)

contenuto		elaborato n.	
redatto	modificato	scala	elaborato n.
DDP 15.12.2021	a LF 06.07.2022	Revisione B	1:250 PD-EP.21.1
controllato	b		
CL 20.07.2022	c		

pagina 1 di progetto 21-208 T:\Progetti\2021\21_208_PSW_Gravina\inr1\dgn\inr1_mod_01.dgn PD_EP.21.1_Bocche_di_scarico_pianta_01

GM
Studio di Geologia Applicata e Geofisica Applicata
Dott. Geol. Gianpiero Monti

Dott. Geol. Gianpiero Monti
Via C. Battisti 21 83053 Sant'Andrea di Conza (AV)
tel. +39 0827 35 247
gianpiero.monti@alice.it

patscheiderpartner
ENGINEERS
Ingegneri Patscheider & Partner S.r.l.
I-39024 malles/malles (BZ) - giurmenstrasse 5/k via giurmenza
I-39100 bozen/bolzano - negrellistraße 13/c via negrelli
A-6130 schwaz - mindelheimerstraße 8
tel. +39 0473 83 05 05 fax +39 0473 83 05 01
info@pp.bz.it www.patscheiderpartner.it

