

IL CONCEDENTE

IL CONCESSIONARIO



# AUTOSTRADA REGIONALE CISPADANA DAL CASELLO DI REGGIOLO-ROLO SULLA A22 AL CASELLO DI FERRARA SUD SULLA A13

CODICE C.U.P. E81B0800060009

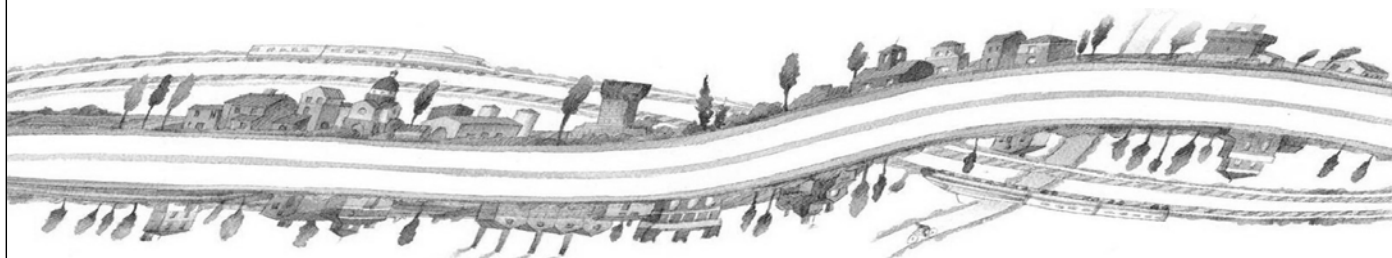
## PROGETTO DEFINITIVO

### ASSE AUTOSTRADALE (COMPRESIVO DEGLI INTERVENTI LOCALI)

PROGETTAZIONE STRADALE

VIABILITA' INTERFERITA

V27 - VIABILITA' DI COLLEGAMENTO TRA LA SP 468 E LA SC SALDE ENTRA'  
SEZIONI TRASVERSALI ASTA PRINCIPALE - QUADERNO



IL PROGETTISTA

Ing. Antonio De Fazio  
Albo Ing. Prov. Bologna n°3696



RESPONSABILE INTEGRAZIONE  
PRESTAZIONI SPECIALISTICHE

Ing. Emilio Salsi  
Albo Ing. Reggio Emilia n° 945



IL CONCESSIONARIO

Autostrada Regionale  
Cispadana S.p.A.  
IL PRESIDENTE  
Graziano Pattuzzi

|      |            |             |           |           |              |
|------|------------|-------------|-----------|-----------|--------------|
| G    |            |             |           |           |              |
| F    |            |             |           |           |              |
| E    |            |             |           |           |              |
| D    |            |             |           |           |              |
| C    |            |             |           |           |              |
| B    |            |             |           |           |              |
| A    | 17.04.2012 | EMISSIONE   | Azzolini  | De Fazio  | Salsi        |
| REV. | DATA       | DESCRIZIONE | REDAZIONE | CONTROLLO | APPROVAZIONE |

IDENTIFICAZIONE ELABORATO

|             |      |       |        |                  |              |        |                |             |      |
|-------------|------|-------|--------|------------------|--------------|--------|----------------|-------------|------|
| NUM. PROGR. | FASE | LOTTO | GRUPPO | CODICE OPERA WBS | TRATTO OPERA | AMBITO | TIPO ELABORATO | PROGRESSIVO | REV. |
| 1833        | PD   | 0     | V27    | VCS27            | 0            | SD     | SZ             | 02          | A    |

DATA: MAGGIO 2012

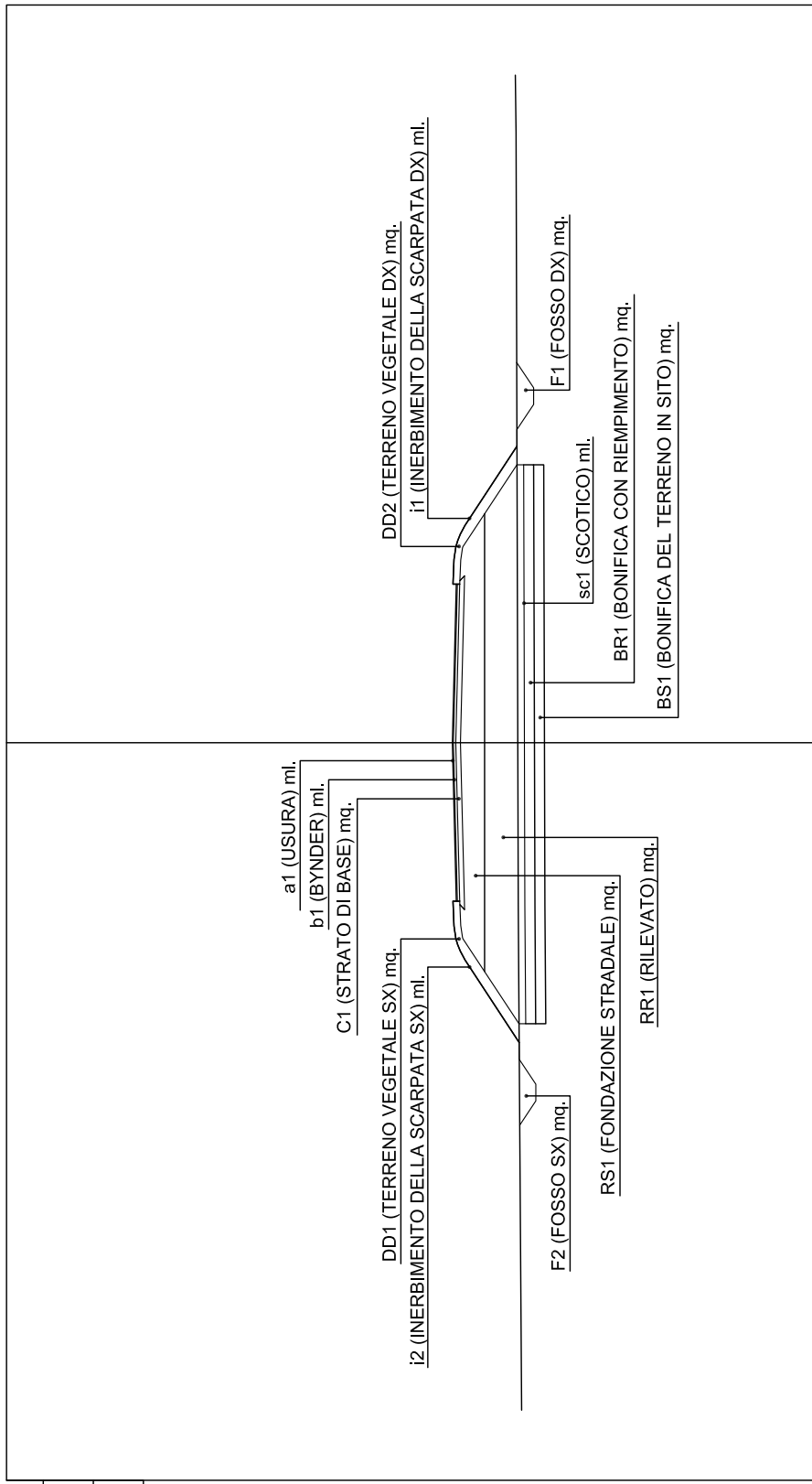
SCALA: 1:200

# LEGENDA DELLE VOCI PER IL COMPUTO DEI MOVIMENTI TERRA

PROFILO NOME\_ASSE

SEZIONE NUMERO\_SEZIONE

PROGRESSIVA PROGRESSIVA



QUOTA\_RIFERIMENTO SCALA\_X  
 SCALA\_Y

SEZIONI MOVIMENTO TERRA

VCS27 - A

PROFILO V27-1VAR

SEZIONE 2

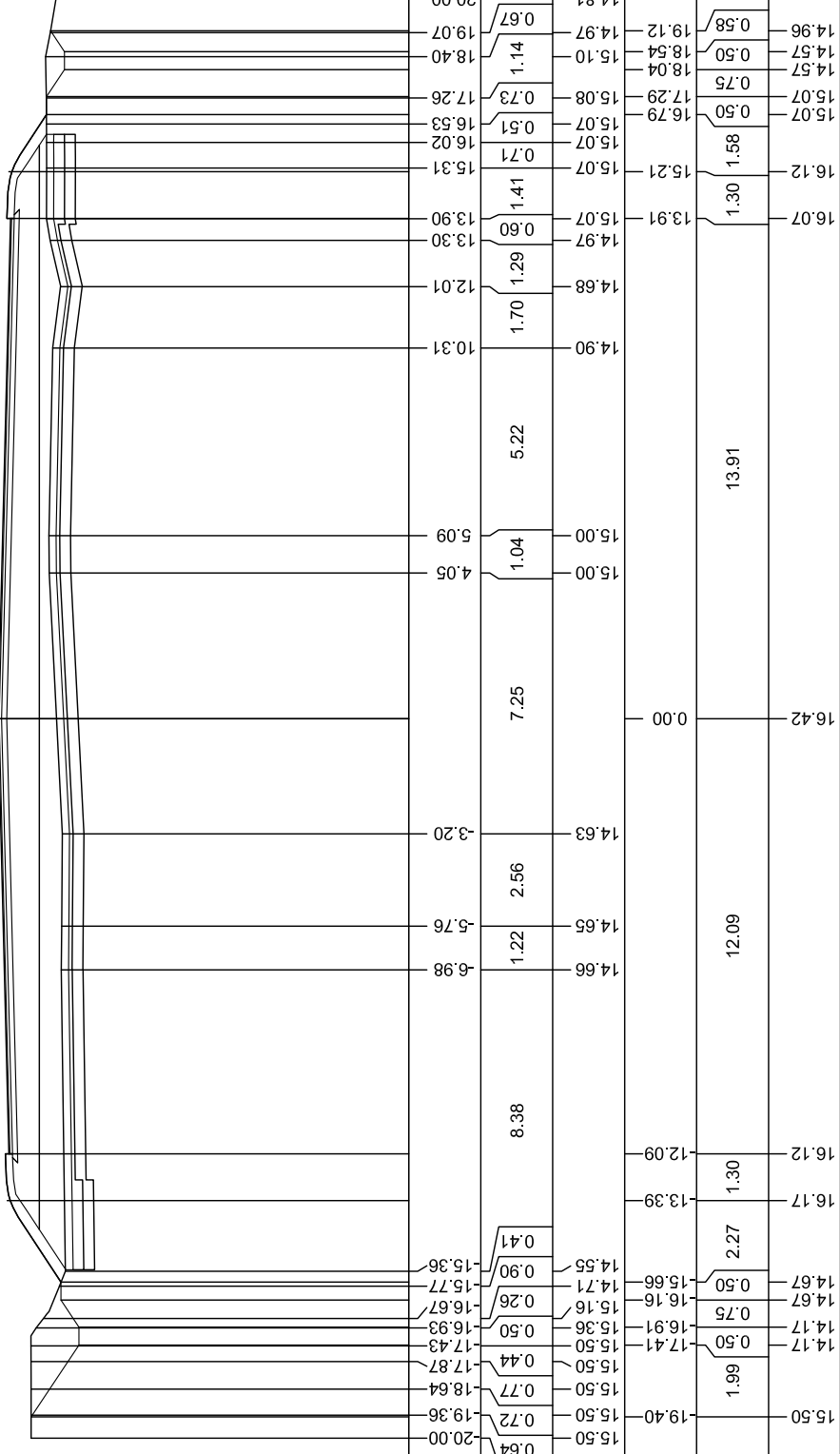
PROGRESSIVA 40.50

|                           |           |
|---------------------------|-----------|
| BONIFICA CON RIPIEMIMENTO |           |
| BR1                       | 4.16 mq.  |
| BONIFICA IN SITO          |           |
| BS1                       | 9.47 mq.  |
| BASE                      |           |
| C1                        | 3.70 mq.  |
| TERRENO VEGETALE          |           |
| DD1                       | 1.01 mq.  |
| DD2                       | 0.71 mq.  |
| Totale:                   | 1.72 mq.  |
| FOSSO                     |           |
| F1                        | 2.49 mq.  |
| F2                        | 0.60 mq.  |
| Totale:                   | 3.09 mq.  |
| RILEVATO                  |           |
| RR1                       | 14.71 mq. |
| RILEVATO SOTTOFONDAZIONE  |           |
| RS1                       | 21.53 mq. |
| USURA                     |           |
| a1                        | 26.00 ml. |
| BINDER                    |           |
| b1                        | 26.00 ml. |
| INERBIMENTO               |           |
| i1                        | 3.16 ml.  |
| i2                        | 4.00 ml.  |
| Totale:                   | 7.16 ml.  |
| SCOTICO                   |           |
| sc1                       | 31.63 ml. |

5  200

2.50%

2.50%



PROGRESSIVE  
TERRENO

PARZIALI  
TERRENO

QUOTE  
TERRENO

PROGRESSIVE  
PROGETTO

PARZIALI  
PROGETTO

QUOTE  
PROGETTO

PROFILO V27-1VAR

SEZIONE 3

PROGRESSIVA 75.00

BONIFICA CON RIPIEMLTO  
 BR1 2.64 mq.  
 BONIFICA IN SITO  
 BS1 4.90 mq.  
 BASE  
 C1 1.54 mq.  
 TERRENO VEGETALE  
 DD1 0.90 mq.  
 DD2 0.87 mq.  
 Totale: 1.77 mq.  
 FOSSO  
 F1 0.68 mq.  
 F2 0.63 mq.  
 Totale: 1.31 mq.  
 RILEVATO  
 RR1 8.53 mq.  
 RILEVATO SOTTOFONDAZIONE  
 RS1 9.23 mq.  
 USURA  
 a1 10.70 ml.  
 BINDER  
 b1 10.70 ml.  
 INERBIMENTO  
 i1 3.70 ml.  
 i2 3.76 ml.  
 Totale: 7.46 ml.  
 SCOTICO  
 sc1 16.33 ml.



|                      |       |       |       |       |       |       |
|----------------------|-------|-------|-------|-------|-------|-------|
| PROGRESSIVE TERRENO  | 20.00 | 17.57 | 12.61 | 14.89 | 14.90 | 20.00 |
| PARZIALI TERRENO     | 13.52 | 8.07  | 11.02 | 4.96  | 2.43  | 14.89 |
| QUOTE TERRENO        | 14.86 | 14.83 | 6.48  | 4.75  | 16.16 | 16.21 |
| PROGRESSIVE PROGETTO | 14.86 | 14.72 | 11.02 | 16.13 | 16.18 | 14.84 |
| PARZIALI PROGETTO    | 14.84 | 4.75  | 5.95  | 1.30  | 2.02  | 14.84 |
| QUOTE PROGETTO       | 14.84 | 0.00  | 5.95  | 1.30  | 0.81  | 14.88 |

|       |      |       |       |      |      |       |      |       |       |      |       |       |      |       |       |      |       |       |      |       |
|-------|------|-------|-------|------|------|-------|------|-------|-------|------|-------|-------|------|-------|-------|------|-------|-------|------|-------|
| 14.84 | 0.76 | 10.64 | 14.34 | 0.50 | 9.88 | 14.34 | 0.75 | 9.38  | 14.84 | 0.50 | 8.13  | 16.21 | 2.08 | 16.16 | 16.16 | 1.30 | 16.16 | 16.28 | 4.75 | 16.28 |
| 14.84 | 0.50 | 9.88  | 14.34 | 0.75 | 9.38 | 14.84 | 0.50 | 8.13  | 16.21 | 2.08 | 16.16 | 16.16 | 1.30 | 16.16 | 16.28 | 4.75 | 16.28 | 16.13 | 5.95 | 16.13 |
| 14.84 | 0.50 | 9.27  | 14.84 | 0.75 | 9.77 | 14.34 | 0.50 | 10.52 | 14.34 | 0.50 | 11.02 | 14.88 | 0.81 | 14.88 | 16.13 | 1.30 | 16.13 | 16.18 | 2.02 | 16.18 |
| 14.84 | 0.75 | 9.27  | 14.84 | 0.50 | 9.27 | 14.34 | 0.50 | 10.52 | 14.34 | 0.50 | 11.02 | 14.88 | 0.81 | 14.88 | 16.13 | 1.30 | 16.13 | 16.18 | 2.02 | 16.18 |





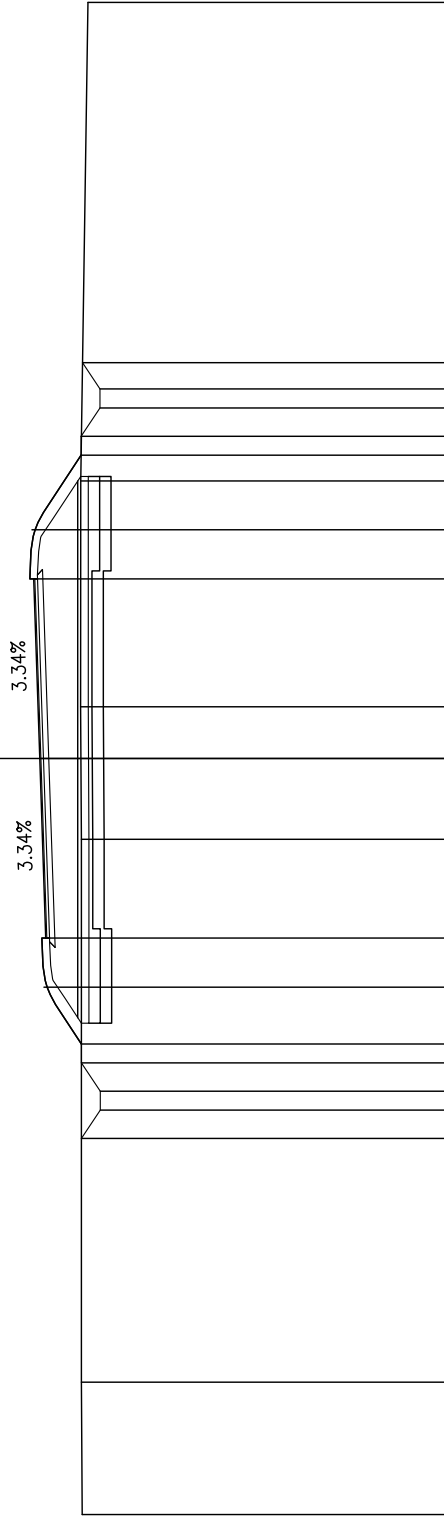
PROFILO V27-1VAR

SEZIONE 6

PROGRESSIVA 175.00

- BONIFICA CON RIPIIMENTO
- BR1 2.46 mq.
- BONIFICA IN SITO
- BS1 4.32 mq.
- BASE
- C1 1.38 mq.
- TERRENO VEGETALE
- DD1 0.86 mq.
- DD2 0.71 mq.
- Totale: 1.57 mq.
- FOSSO
- F1 0.57 mq.
- F2 0.63 mq.
- Totale: 1.20 mq.
- RILEVATO
- RR1 1.27 mq.
- RILEVATO SOTTOFONDAZIONE
- RS1 10.16 mq.
- USURA
- a1 9.50 ml.
- BINDER
- b1 9.50 ml.
- INERBIMENTO
- i1 3.63 ml.
- i2 3.07 ml.
- Totale: 6.70 ml.
- SCOTICO
- sc1 14.46 ml.

200  
5



|                      |       |       |       |       |
|----------------------|-------|-------|-------|-------|
| PROGRESSIVE TERRENO  | 20.00 | 16.50 | 14.77 | 14.75 |
| PARZIALI TERRENO     | 3.50  | 14.36 | 14.77 | 12.66 |
| QUOTE TERRENO        | 14.79 | 14.77 | 14.79 | 14.60 |
| PROGRESSIVE PROGETTO | 15.87 | 15.71 | 15.76 | 15.78 |
| PARZIALI PROGETTO    | 4.75  | 1.30  | 1.50  | 1.97  |
| QUOTE PROGETTO       | 10.00 | 4.75  | 4.75  | 10.47 |



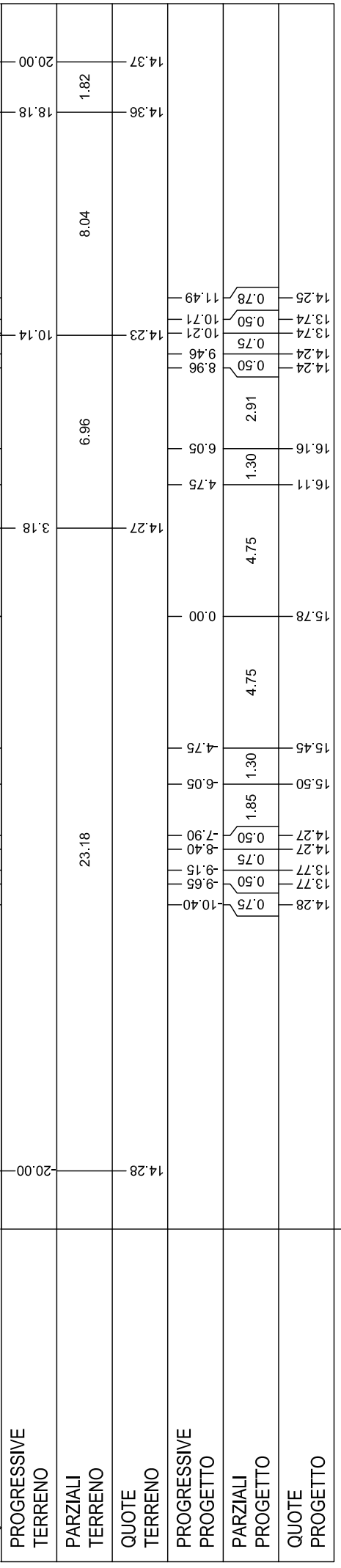
PROFILO V27-1VAR

SEZIONE 7

PROGRESSIVA 197.73

- BONIFICA CON RIPIIMENTO
- BR1 2.60 mq.
- BONIFICA IN SITO
- BS1 4.72 mq.
- BASE
- C1 1.37 mq.
- TERRENO VEGETALE
- DD1 1.21 mq.
- DD2 0.85 mq.
- Totale: 2.06 mq.
- FOSSO
- F1 0.63 mq.
- F2 0.62 mq.
- Totale: 1.25 mq.
- RILEVATO
- RR1 4.96 mq.
- RILEVATO SOTTOFONDAZIONE
- RS2 13.01 mq.
- USURA
- a1 9.50 ml.
- BINDER
- b1 9.50 ml.
- INERBIMENTO
- i1 4.75 ml.
- i2 3.49 ml.
- Totale: 8.24 ml.
- SCOTICO
- sc1 15.76 ml.

200



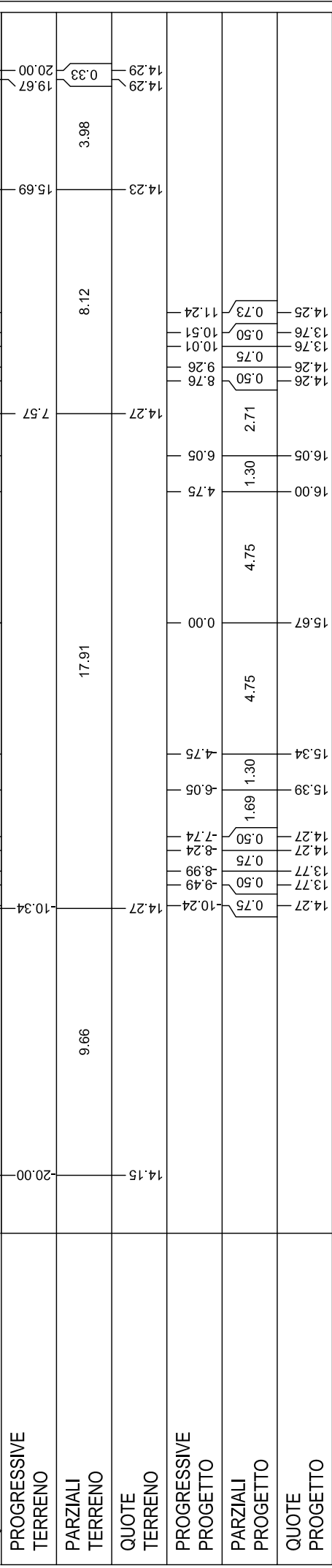
**PROFILO V27-1VAR**

**SEZIONE 8**

**PROGRESSIVA 225.00**

|                                   |           |
|-----------------------------------|-----------|
| <b>BONIFICA CON RIPIEPIIMENTO</b> |           |
| BR1                               | 2.53 mq.  |
| <b>BONIFICA IN SITO</b>           |           |
| BS1                               | 4.61 mq.  |
| BASE                              |           |
| C1                                | 1.37 mq.  |
| <b>TERRENO VEGETALE</b>           |           |
| DD1                               | 1.14 mq.  |
| DD2                               | 0.76 mq.  |
| Totale:                           | 1.90 mq.  |
| <b>FOSSO</b>                      |           |
| F1                                | 0.62 mq.  |
| F2                                | 0.61 mq.  |
| Totale:                           | 1.23 mq.  |
| <b>RILEVATO</b>                   |           |
| RR1                               | 3.16 mq.  |
| <b>RILEVATO SOTTOFONDAZIONE</b>   |           |
| RS1                               | 13.01 mq. |
| <b>USURA</b>                      |           |
| a1                                | 9.50 ml.  |
| <b>BINDER</b>                     |           |
| b1                                | 9.50 ml.  |
| <b>INERBIMENTO</b>                |           |
| i1                                | 4.51 ml.  |
| i2                                | 3.29 ml.  |
| Totale:                           | 7.80 ml.  |
| <b>SCOTICO</b>                    |           |
| sc1                               | 15.39 ml. |

200  
5 ▶



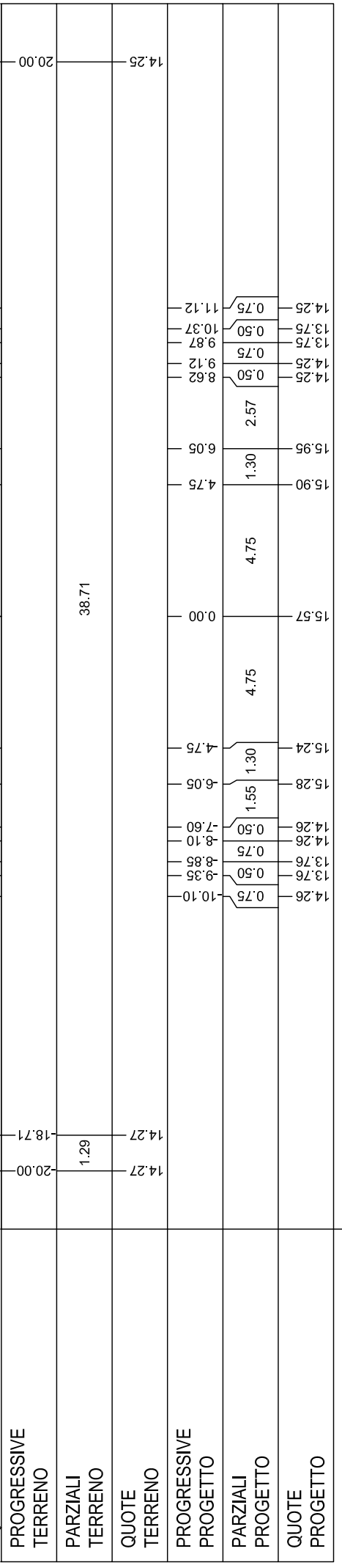
PROFILO V27-1VAR

SEZIONE 9

PROGRESSIVA 250.00

- BONIFICA CON RIPIIMENTO
- BR1 2.51 mq.
- BONIFICA IN SITO
- BS1 4.53 mq.
- BASE
- C1 1.38 mq.
- TERRENO VEGETALE
- DD1 1.07 mq.
- DD2 0.74 mq.
- Totale: 1.81 mq.
- FOSSO
- F1 0.62 mq.
- F2 0.62 mq.
- Totale: 1.24 mq.
- RILEVATO
- RR1 1.87 mq.
- RILEVATO SOTTOFONDAZIONE
- RS1 13.00 mq.
- USURA
- a1 9.50 ml.
- BINDER
- b1 9.50 ml.
- INERBIMENTO
- i1 4.35 ml.
- i2 3.13 ml.
- Totale: 7.48 ml.
- SCOTICO
- sc1 15.12 ml.

200  
5



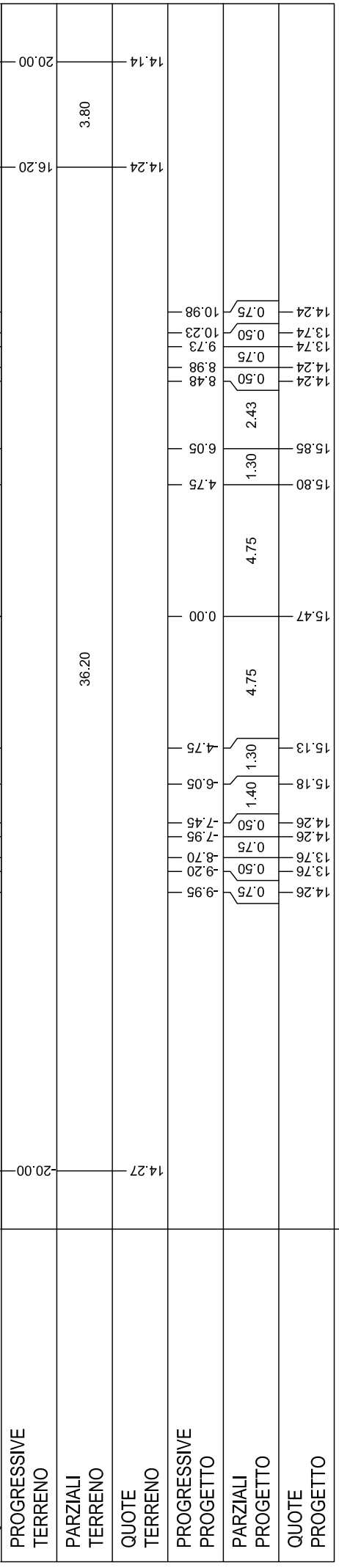
PROFILO V27-1VAR

SEZIONE 10

PROGRESSIVA 275.00

- BONIFICA CON RIPIEPIIMENTO
- BR1 2.42 mq.
- BONIFICA IN SITO
- BS1 4.45 mq.
- BASE
- C1 1.38 mq.
- TERRENO VEGETALE
- DD1 1.03 mq.
- DD2 0.68 mq.
- Totale: 1.71 mq.
- FOSSO
- F1 0.62 mq.
- F2 0.63 mq.
- Totale: 1.25 mq.
- RILEVATO
- RR1 0.44 mq.
- RILEVATO SOTTOFONDAZIONE
- RS2 12.95 mq.
- USURA
- a1 9.50 ml.
- BINDER
- b1 9.50 ml.
- INERBIMENTO
- i1 4.18 ml.
- i2 2.95 ml.
- Totale: 7.13 ml.
- SCOTICO
- sc1 14.83 ml.

200  
5



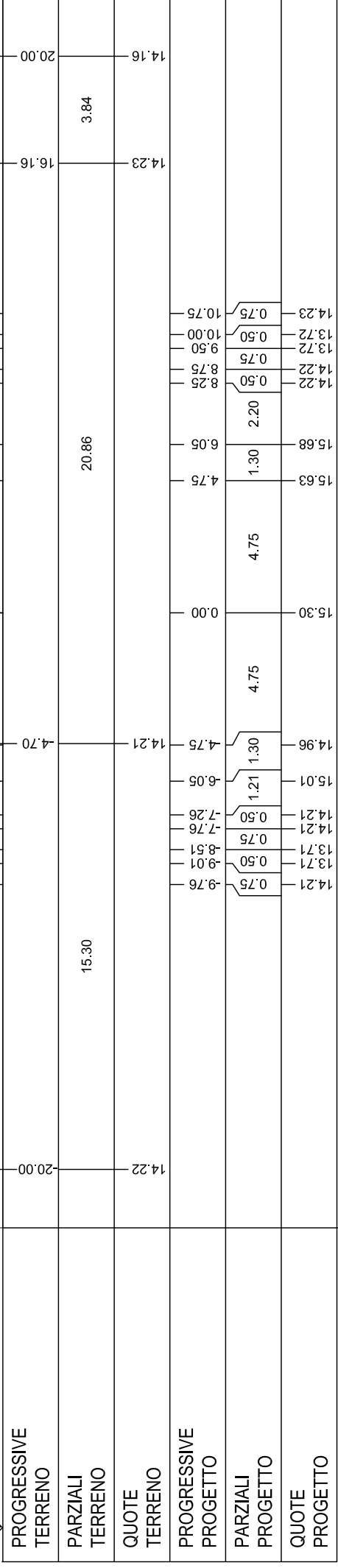
PROFILO V27-1VAR

SEZIONE 11

PROGRESSIVA 316.90

- BONIFICA CON RIEMPIMENTO
- BR1 2.43 mq.
- BONIFICA IN SITO
- BS1 4.33 mq.
- BASE
- C1 1.37 mq.
- TERRENO VEGETALE
- DD1 0.94 mq.
- DD2 0.59 mq.
- Totale: 1.53 mq.
- FOSSO
- F1 0.63 mq.
- F2 0.62 mq.
- Totale: 1.25 mq.
- RILEVATO SOTTOFONDAZIONE
- RS1 11.44 mq.
- USURA
- a1 9.50 ml.
- BINDER
- b1 9.50 ml.
- INERBIMENTO
- i1 3.91 ml.
- i2 2.72 ml.
- Totale: 6.63 ml.
- SCOTICO
- sc1 14.41 ml.

5  200  
200



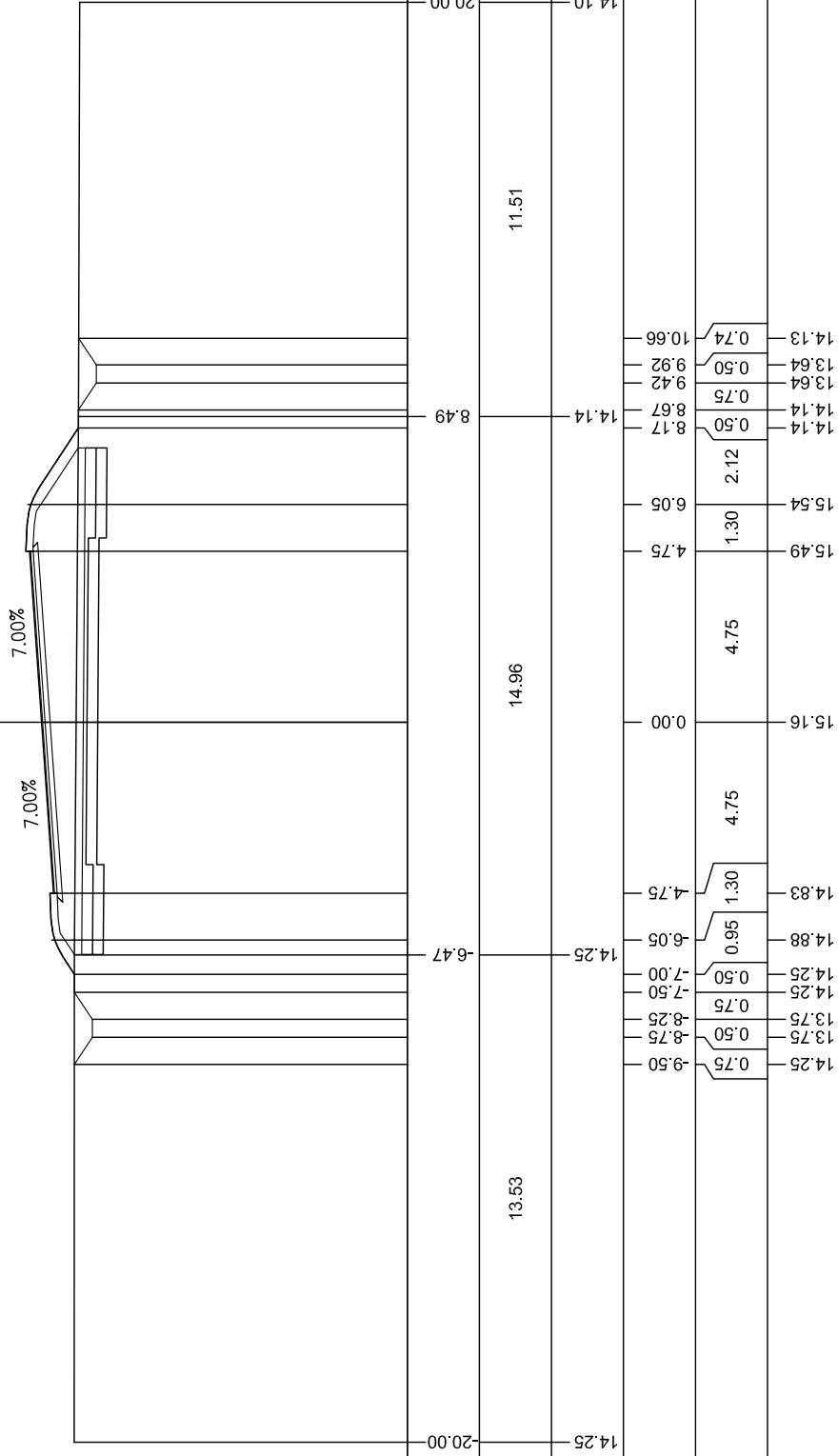
PROFILO V27-1VAR

SEZIONE 12

PROGRESSIVA 350.00

- BONIFICA CON RIPIIMENTO
- BR1 2.40 mq.
- BONIFICA IN SITO
- BS1 4.22 mq.
- BASE
- C1 1.38 mq.
- TERRENO VEGETALE
- DD1 0.92 mq.
- DD2 0.50 mq.
- Totale: 1.42 mq.
- FOSSO
- F1 0.62 mq.
- F2 0.62 mq.
- Totale: 1.24 mq.
- RILEVATO SOTTOFONDAZIONE
- RS1 9.78 mq.
- USURA
- a1 9.50 ml.
- BINDER
- b1 9.50 ml.
- INERBIMENTO
- i1 3.81 ml.
- i2 2.41 ml.
- Totale: 6.22 ml.
- SCOTICO
- sc1 14.07 ml.

5  
200  
200



|                      |       |       |       |
|----------------------|-------|-------|-------|
| PROGRESSIVE TERRENO  | 20.00 | 8.49  | 14.10 |
| PARZIALI TERRENO     | 13.53 | 14.96 | 11.51 |
| QUOTE TERRENO        | 14.25 | 14.25 | 14.14 |
| PROGRESSIVE PROGETTO | 14.25 | 14.25 | 14.10 |
| PARZIALI PROGETTO    | 13.75 | 14.25 | 14.14 |
| QUOTE PROGETTO       | 14.25 | 14.25 | 14.14 |

|       |      |      |       |      |      |       |      |       |       |       |      |       |      |       |       |      |       |      |       |      |       |      |       |      |       |      |       |      |       |      |       |      |       |      |       |      |       |      |       |       |       |
|-------|------|------|-------|------|------|-------|------|-------|-------|-------|------|-------|------|-------|-------|------|-------|------|-------|------|-------|------|-------|------|-------|------|-------|------|-------|------|-------|------|-------|------|-------|------|-------|------|-------|-------|-------|
| 14.25 | 0.75 | 9.50 | 13.75 | 0.50 | 8.75 | 13.75 | 0.75 | 14.25 | -7.00 | 14.25 | 0.50 | 14.25 | 0.95 | 14.88 | 14.83 | 1.30 | 14.83 | 4.75 | 15.16 | 0.00 | 15.16 | 4.75 | 15.49 | 1.30 | 15.49 | 2.12 | 15.49 | 0.50 | 14.14 | 8.17 | 14.14 | 0.75 | 13.64 | 9.92 | 13.64 | 0.50 | 13.64 | 0.74 | 14.13 | 10.66 | 14.13 |
|-------|------|------|-------|------|------|-------|------|-------|-------|-------|------|-------|------|-------|-------|------|-------|------|-------|------|-------|------|-------|------|-------|------|-------|------|-------|------|-------|------|-------|------|-------|------|-------|------|-------|-------|-------|

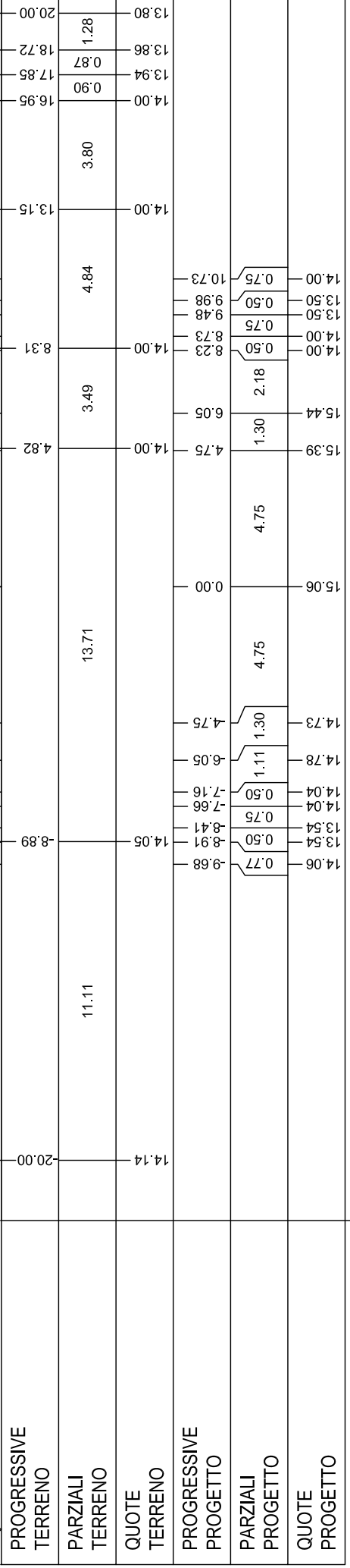
PROFILO V27-1VAR

SEZIONE 13

PROGRESSIVA 375.00

BONIFICA CON RIPIIMENTO  
 BR1 2.44 mq.  
 BONIFICA IN SITO  
 BS1 4.28 mq.  
 BASE  
 C1 1.38 mq.  
 TERRENO VEGETALE  
 DD1 0.94 mq.  
 DD2 0.56 mq.  
 Totale: 1.50 mq.  
 FOSSO  
 F1 0.63 mq.  
 F2 0.63 mq.  
 Totale: 1.26 mq.  
 RILEVATO SOTTOFONDAZIONE  
 RS1 10.89 mq.  
 USURA  
 a1 9.50 ml.  
 BINDER  
 b1 9.50 ml.  
 INERBIMENTO  
 i1 3.87 ml.  
 i2 2.60 ml.  
 Totale: 6.47 ml.  
 SCOTICO  
 sc1 14.29 ml.

5 ↘  
 200  
 200



PROFILO V27-1VAR

SEZIONE 14

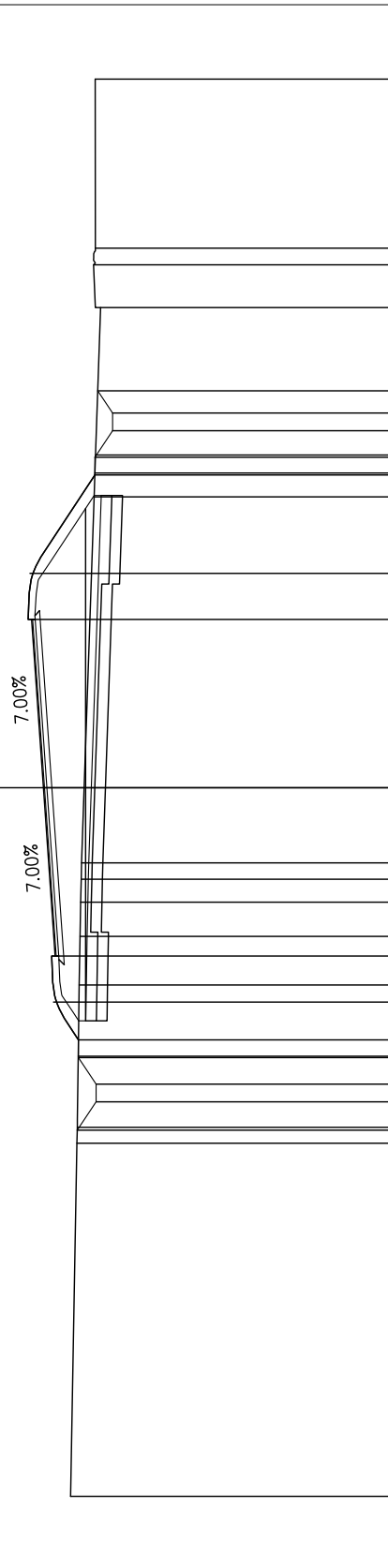
PROGRESSIVA 400.00

- BONIFICA CON RIPIEMMENTO
- BR1 2.50 mq.
- BONIFICA IN SITO
- BS1 4.46 mq.
- BASE
- C1 1.38 mq.
- TERRENO VEGETALE
- DD1 1.16 mq.
- DD2 0.53 mq.
- Totale: 1.69 mq.
- FOSSO
- F1 0.66 mq.
- F2 0.53 mq.
- Totale: 1.19 mq.
- RILEVATO
- RR1 0.81 mq.
- RILEVATO SOTTOFONDAZIONE
- RS1 12.14 mq.
- USURA
- a1 9.50 ml.
- BINDER
- b1 9.50 ml.
- INERBIMENTO
- i1 4.59 ml.
- i2 2.55 ml.
- Totale: 7.14 ml.
- SCOTICO
- sc1 14.84 ml.

200



|                      |       |       |       |       |       |       |       |       |       |       |       |       |       |       |       |       |
|----------------------|-------|-------|-------|-------|-------|-------|-------|-------|-------|-------|-------|-------|-------|-------|-------|-------|
| PROGRESSIVE TERRENO  | 20.00 | 14.19 | 14.01 | 14.00 | 13.98 | 13.92 | 13.88 | 13.83 | 13.53 | 13.50 | 13.49 | 13.34 | 13.34 | 13.54 | 13.49 | 20.00 |
| PARZIALI TERRENO     | 9.97  | 9.97  | 0.44  | 2.01  | 2.01  | 1.37  | 0.97  | 0.65  | 0.67  | 0.51  | 4.16  | 10.33 | 10.33 | 1.21  | 4.77  |       |
| QUOTE TERRENO        | 14.19 | 14.01 | 14.00 | 13.98 | 13.92 | 13.88 | 13.83 | 13.53 | 13.50 | 13.49 | 13.34 | 13.34 | 13.54 | 13.49 | 20.00 |       |
| PROGRESSIVE PROGETTO |       |       |       |       |       |       |       |       |       |       |       |       |       |       |       |       |
| PARZIALI PROGETTO    |       |       |       |       |       |       |       |       |       |       |       |       |       |       |       |       |
| QUOTE PROGETTO       |       |       |       |       |       |       |       |       |       |       |       |       |       |       |       |       |





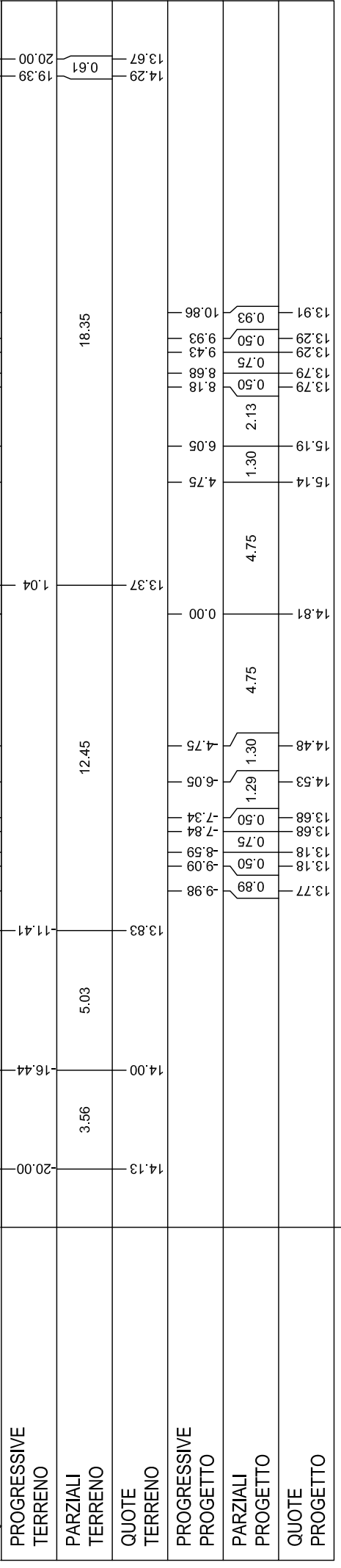
PROFILO V27-1VAR

SEZIONE 15

PROGRESSIVA 436.07

- BONIFICA CON RIPIIMENTO
- BR1 2.32 mq.
- BONIFICA IN SITO
- BS1 4.35 mq.
- BASE
- C1 1.38 mq.
- TERRENO VEGETALE
- DD1 0.63 mq.
- FOSSO
- F1 0.68 mq.
- F2 0.74 mq.
- 1.42 mq.
- Totale:
- RILEVATO SOTTOFONDAZIONE
- RS1 14.39 mq.
- USURA
- a1 9.50 ml.
- BINDER
- b1 9.50 ml.
- INERIMENTO
- i1 3.82 ml.
- i2 2.81 ml.
- 6.63 ml.
- Totale:
- SCOTICO
- sc1 14.51 ml.

200  
200



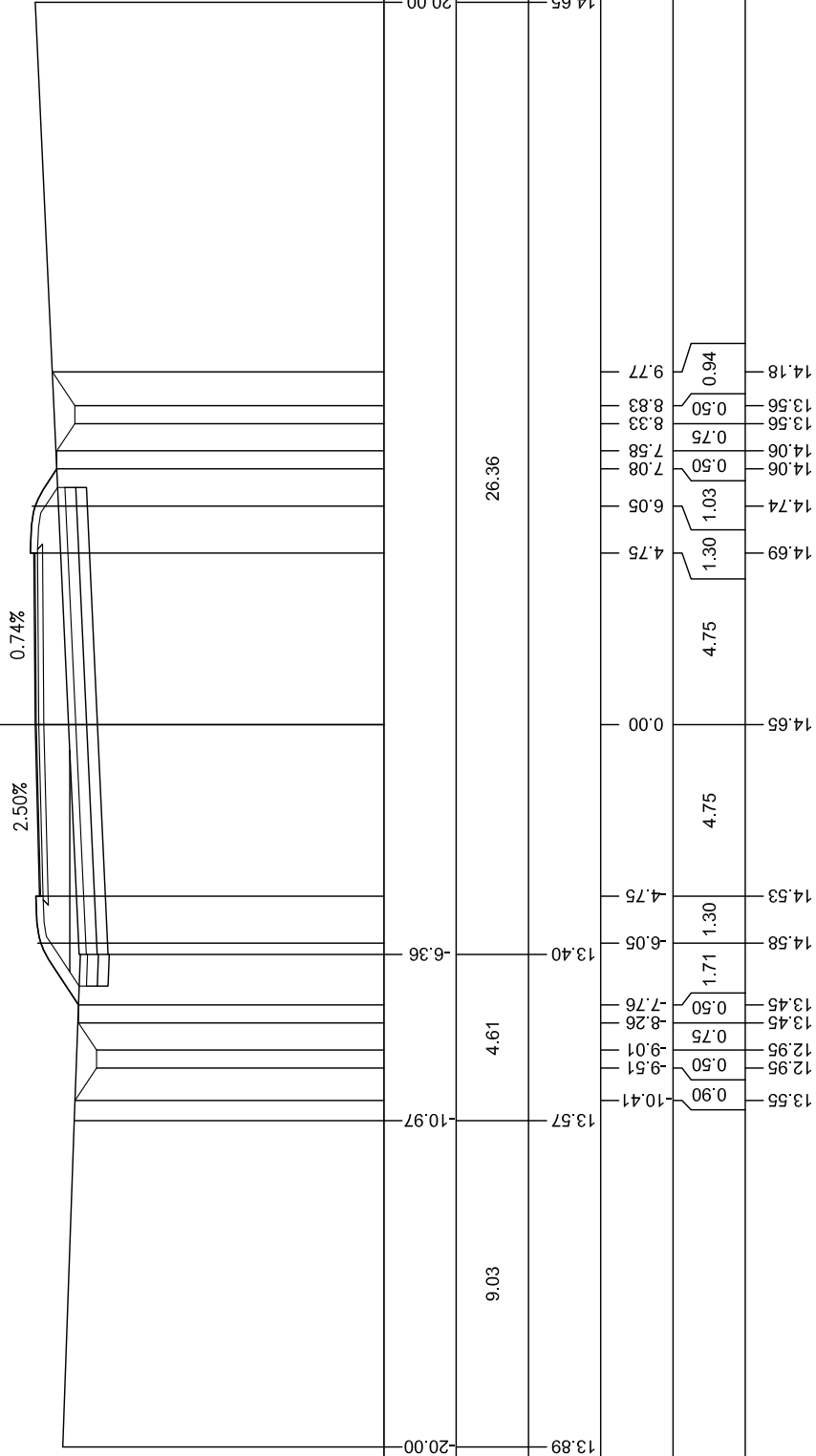
PROFILO V27-1VAR

SEZIONE 16

PROGRESSIVA 475.00

|                          |           |
|--------------------------|-----------|
| BONIFICA CON RIPIIMENTO  |           |
| BR1                      | 4.14 mq.  |
| BONIFICA IN SITO         |           |
| BS1                      | 4.15 mq.  |
| BASE                     |           |
| C1                       | 1.39 mq.  |
| TERRENO VEGETALE         |           |
| DD1                      | 0.53 mq.  |
| DD2                      | 0.77 mq.  |
| Totale:                  | 1.30 mq.  |
| FOSSO                    |           |
| F1                       | 0.77 mq.  |
| F2                       | 0.76 mq.  |
| Totale:                  | 1.53 mq.  |
| RILEVATO                 |           |
| RR1                      | 0.90 mq.  |
| RILEVATO SOTTOFONDAZIONE |           |
| RS1                      | 8.20 mq.  |
| USURA                    |           |
| a1                       | 9.50 ml.  |
| BINDER                   |           |
| b1                       | 9.50 ml.  |
| INERBIMENTO              |           |
| i1                       | 2.50 ml.  |
| i2                       | 3.32 ml.  |
| Totale:                  | 5.82 ml.  |
| SCOTICO                  |           |
| sc1                      | 13.82 ml. |

200  
5



|                      |        |        |       |       |       |       |       |
|----------------------|--------|--------|-------|-------|-------|-------|-------|
| PROGRESSIVE TERRENO  | -20.00 | -10.97 | -6.36 | 13.40 | 13.57 | 13.89 | 20.00 |
| PARZIALI TERRENO     |        | 9.03   | 4.61  | 26.36 |       |       |       |
| QUOTE TERRENO        |        |        |       |       |       |       |       |
| PROGRESSIVE PROGETTO |        |        |       |       |       |       |       |
| PARZIALI PROGETTO    |        |        |       |       |       |       |       |
| QUOTE PROGETTO       |        |        |       |       |       |       |       |

PROFILO V27-1VAR

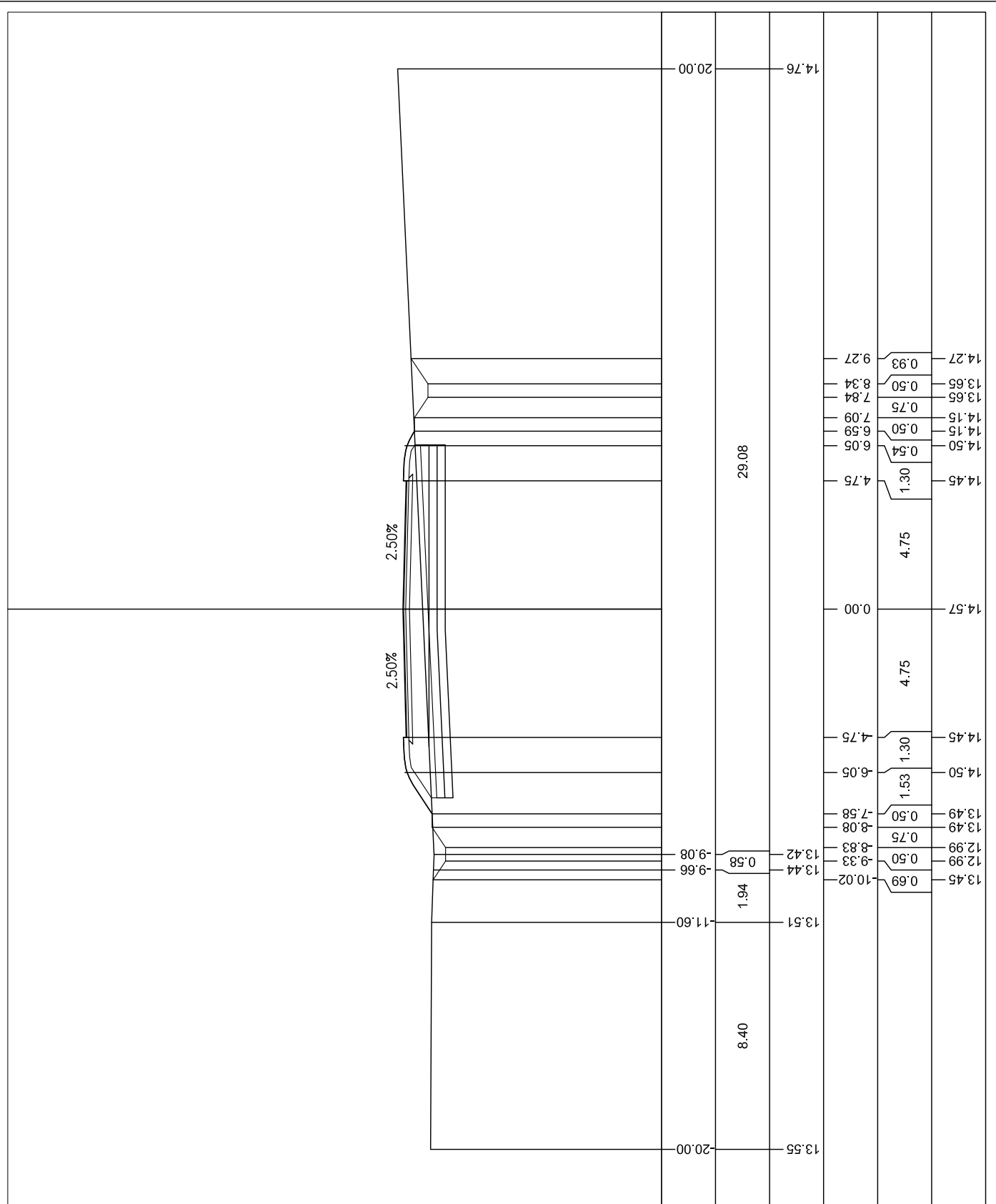
SEZIONE 17

PROGRESSIVA 495.13

- BONIFICA CON RIPIEMMENTO
- BR1 3.92 mq.
- BONIFICA IN SITO
- BS1 3.92 mq.
- BASE
- C1 1.38 mq.
- TERRENO VEGETALE
- DD1 0.35 mq.
- FOSSO
- F1 0.76 mq.
- F2 0.53 mq.
- 1.29 mq.
- Totale:
- RR1 5.51 mq.
- RILEVATO
- RILEVATO SOTTOFONDAZIONE
- RS1 8.39 mq.
- STIERRO
- ST1 2.85 mq.
- USURA
- a1 9.50 ml.
- BINDER
- b1 9.50 ml.
- INERBIMENTO
- i1 1.90 ml.
- i2 3.09 ml.
- Totale:
- SCOTICO
- sc1 4.99 ml.
- 13.08 ml.

5

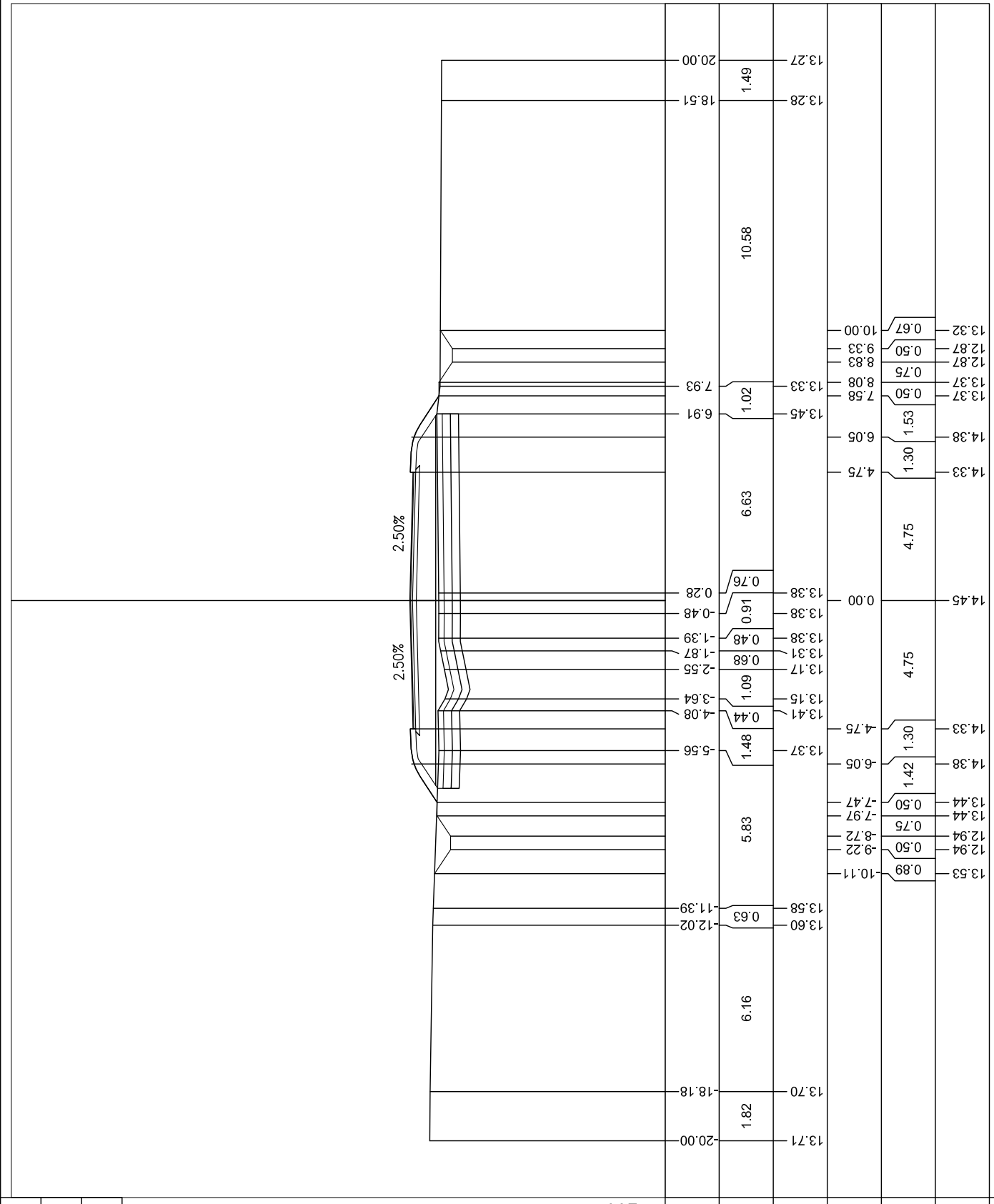
200



|                      |       |       |       |       |
|----------------------|-------|-------|-------|-------|
| PROGRESSIVE TERRENO  | 20.00 | 20.00 | 14.76 | 14.27 |
| PARZIALI TERRENO     | 8.40  | 1.94  | 29.08 | 14.27 |
| QUOTE TERRENO        | 13.51 | 13.44 | 14.75 | 9.27  |
| PROGRESSIVE PROGETTO | 13.51 | 13.44 | 14.75 | 14.27 |
| PARZIALI PROGETTO    | 13.45 | 12.99 | 14.50 | 14.27 |
| QUOTE PROGETTO       | 13.45 | 12.99 | 14.50 | 14.27 |

|                          |           |
|--------------------------|-----------|
| PROFILO V27-1VAR         |           |
| SEZIONE 18               |           |
| PROGRESSIVA 525.00       |           |
| BONIFICA CON RIEMPIMENTO |           |
| BR1                      | 4.17 mq.  |
| BONIFICA IN SITO         |           |
| BS1                      | 4.16 mq.  |
| BASE                     |           |
| C1                       | 1.38 mq.  |
| TERRENO VEGETALE         |           |
| DD1                      | 0.68 mq.  |
| DD2                      | 0.69 mq.  |
| Totale:                  | 1.37 mq.  |
| FOSSO                    |           |
| F1                       | 0.74 mq.  |
| F2                       | 0.54 mq.  |
| Totale:                  | 1.28 mq.  |
| RILEVATO                 |           |
| RR1                      | 1.71 mq.  |
| RILEVATO SOTTOFONDAZIONE |           |
| RS1                      | 8.44 mq.  |
| Totale:                  | 18.60 mq. |
| USURA                    |           |
| a1                       | 9.50 ml.  |
| BINDER                   |           |
| b1                       | 9.50 ml.  |
| INERBIMENTO              |           |
| i1                       | 3.10 ml.  |
| i2                       | 2.97 ml.  |
| Totale:                  | 6.07 ml.  |
| SCOTTICO                 |           |
| sc1                      | 13.99 ml. |

200  
5





PROFILO V27-1VAR

SEZIONE 20

PROGRESSIVA 575.00

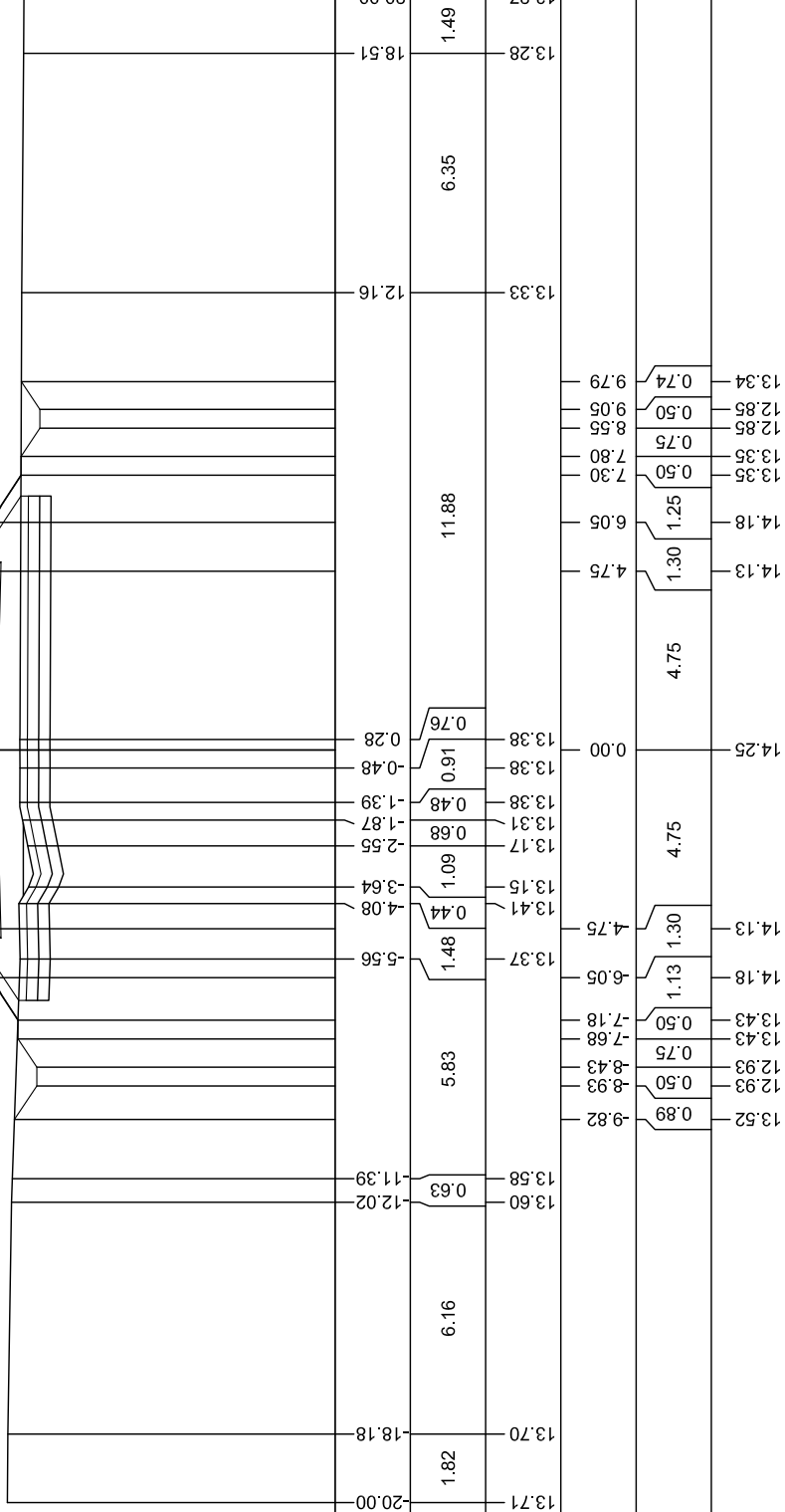
- BONIFICA CON RIPIIMENTO  
BR1 4.04 mq.
- BONIFICA IN SITO  
BS1 4.02 mq.  
BASE
- C1 1.38 mq.
- TERRENO VEGETALE  
DD1 0.56 mq.  
DD2 0.60 mq.  
Totale: 1.16 mq.
- FOSSO  
F1 0.75 mq.  
F2 0.62 mq.  
Totale: 1.37 mq.
- RILEVATO  
RR1 0.27 mq.
- RILEVATO SOTTOFONDAZIONE  
RS1 7.45 mq.
- USURA  
a1 9.50 ml.  
BINDER  
b1 9.50 ml.
- INERBIMENTO  
i1 2.77 ml.  
i2 2.62 ml.  
Totale: 5.39 ml.
- SCOTICO  
sc1 13.54 ml.

200



2.50%

2.50%



PROGRESSIVE  
TERRENO

PARZIALI  
TERRENO

QUOTE  
TERRENO

PROGRESSIVE  
PROGETTO

PARZIALI  
PROGETTO

QUOTE  
PROGETTO

PROFILO V27-1VAR

SEZIONE 21

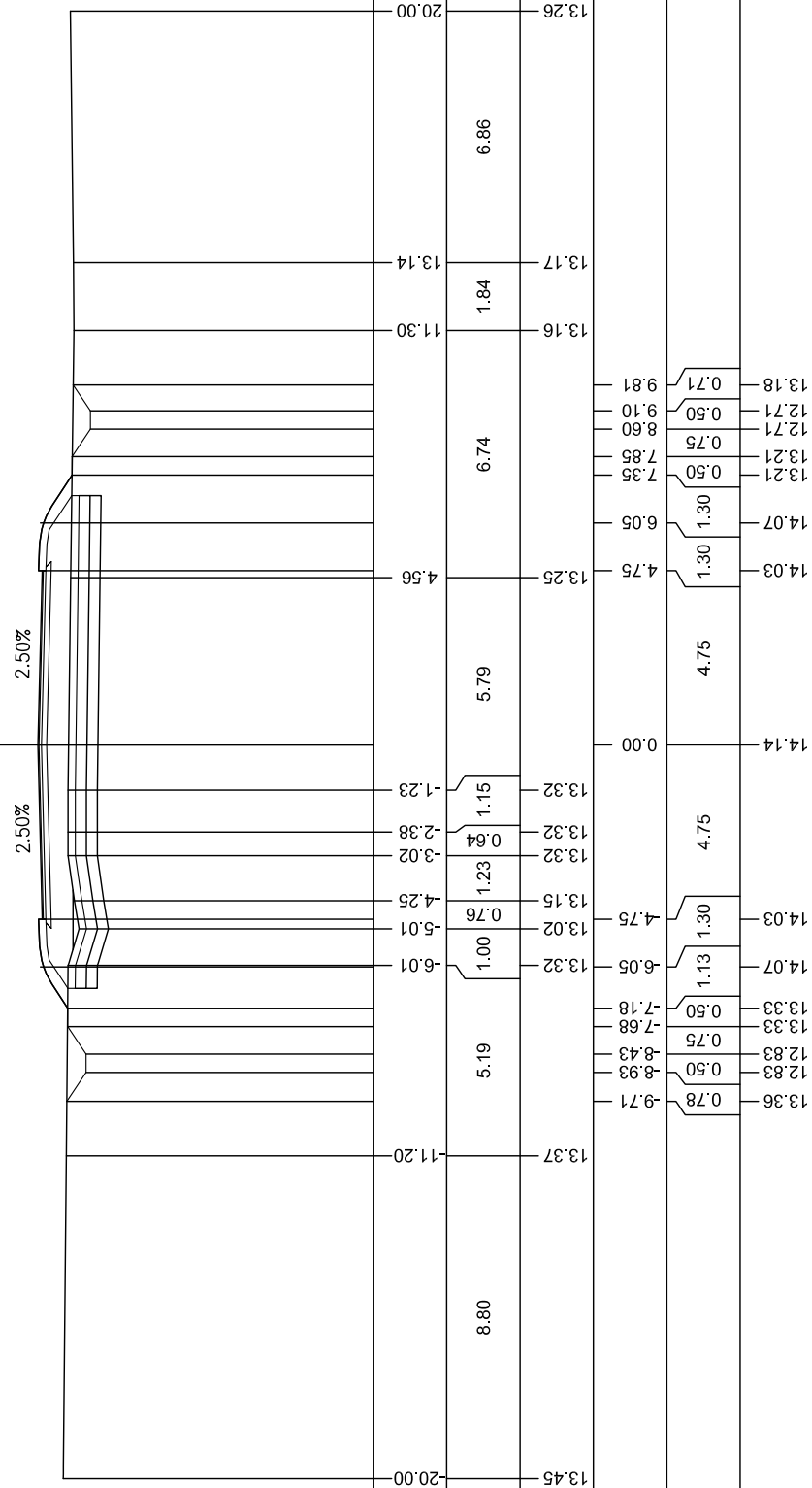
PROGRESSIVA 600.00

BONIFICA CON RIPIIMENTO  
BR1 4.04 mq.  
BONIFICA IN SITO  
BS1 4.00 mq.  
BASE  
C1 1.38 mq.  
TERRENO VEGETALE  
DD1 0.59 mq.  
DD2 0.65 mq.  
Totale: 1.24 mq.  
FOSSO  
F1 0.65 mq.  
F2 0.59 mq.  
Totale: 1.24 mq.  
RILEVATO  
RR1 0.14 mq.  
RILEVATO SOTTOFONDAZIONE  
RS1 7.31 mq.  
USURA  
a1 9.50 ml.  
BINDER  
b1 9.50 ml.  
INERBIMENTO  
i1 2.83 ml.  
i2 2.62 ml.  
Totale: 5.45 ml.  
SCOTICO  
sc1 13.48 ml.

5



200



PROGRESSIVE  
TERRENO

20.00

PARZIALI  
TERRENO

11.20

QUOTE  
TERRENO

13.37

PROGRESSIVE  
PROGETTO

13.45

PARZIALI  
PROGETTO

12.83  
12.83  
13.33

14.07

14.03

13.36  
12.83  
12.83  
13.21  
12.71

14.14

14.07  
14.03

QUOTE  
PROGETTO

12.83  
12.83  
13.33

14.07

14.03

13.36  
12.83  
12.83  
13.21  
12.71

14.14

14.07  
14.03

|                         |       |                |              |       |
|-------------------------|-------|----------------|--------------|-------|
| PROGRESSIVE<br>TERRENO  | 20.00 | 11.20          | 13.37        | 13.45 |
| PARZIALI<br>TERRENO     |       | 8.80           |              |       |
| QUOTE<br>TERRENO        |       | 5.19           | 1.00         | 13.32 |
| PROGRESSIVE<br>PROGETTO |       | 13.32          | 13.02        | 14.07 |
| PARZIALI<br>PROGETTO    | 13.36 | 12.83<br>12.83 | 1.13<br>1.30 | 14.03 |
| QUOTE<br>PROGETTO       |       | 4.75           | 0.00         | 14.14 |
|                         |       | 4.75           | 1.30         | 14.03 |
|                         |       | 6.74           | 1.30         | 14.07 |
|                         |       | 6.86           | 1.30         | 14.03 |
|                         |       | 1.84           | 1.30         | 14.07 |
|                         |       | 13.17          |              | 14.03 |
|                         |       | 13.14          |              | 14.03 |
|                         |       | 11.30          |              | 13.26 |
|                         |       | 13.14          |              | 13.26 |
|                         |       | 20.00          |              | 20.00 |

PROFILO V27-1VAR

SEZIONE 22

PROGRESSIVA 642.47

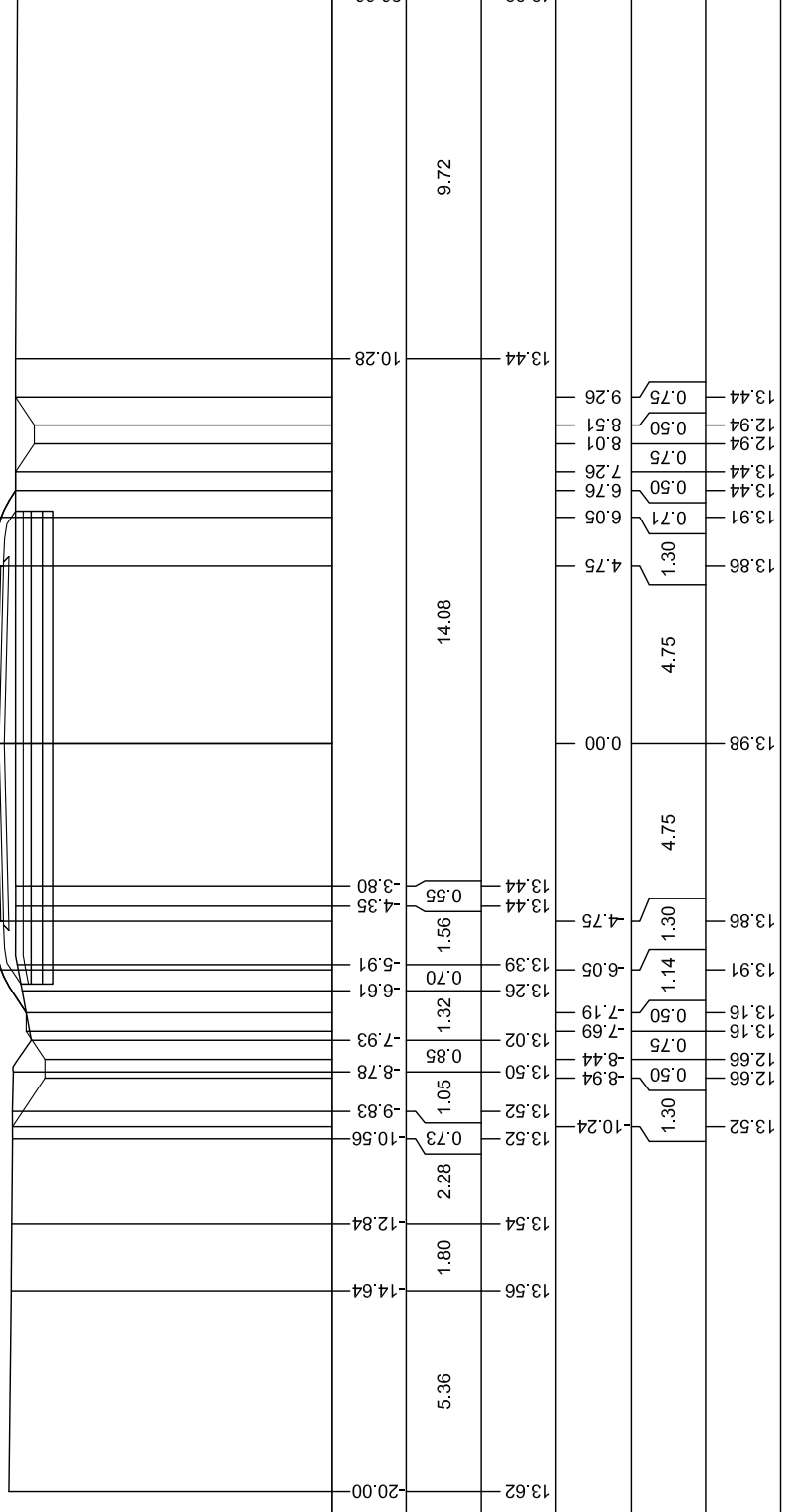
BONIFICA CON RIPIIMENTO  
 BR1 3.80 mq.  
 BONIFICA IN SITO  
 BS1 3.79 mq.  
 BASE  
 C1 1.38 mq.  
 TERRENO VEGETALE  
 DD1 0.52 mq.  
 DD2 0.40 mq.  
 Totale: 0.92 mq.  
 FOSSO  
 F1 1.16 mq.  
 F2 0.63 mq.  
 Totale: 1.79 mq.  
 RILEVATO SOTTOFONDAZIONE  
 RS1 8.21 mq.  
 STERRO  
 ST1 5.13 mq.  
 USURA  
 a1 9.50 ml.  
 BINDER  
 b1 9.50 ml.  
 INERBIMENTO  
 i1 2.11 ml.  
 i2 2.63 ml.  
 Totale: 4.74 ml.  
 SCOTICO  
 sc1 12.66 ml.

200

5

2.50%

2.50%



|                      |       |       |       |       |       |       |       |       |       |       |       |       |       |       |       |
|----------------------|-------|-------|-------|-------|-------|-------|-------|-------|-------|-------|-------|-------|-------|-------|-------|
| PROGRESSIVE TERRENO  | 20.00 | 14.64 | 12.84 | 10.56 | 13.52 | 10.24 | 13.52 | 13.52 | 13.86 | 13.98 | 13.91 | 13.91 | 13.44 | 10.28 | 20.00 |
| PARZIALI TERRENO     | 5.36  | 1.80  | 2.28  | 0.73  | 13.52 | 10.24 | 13.52 | 13.52 | 14.08 | 9.72  | 13.44 | 13.44 | 9.26  | 13.44 | 9.72  |
| QUOTE TERRENO        | 13.62 | 13.56 | 13.54 | 13.52 | 13.50 | 13.44 | 13.44 | 13.44 | 13.39 | 13.26 | 13.26 | 13.16 | 13.16 | 13.02 | 13.39 |
| PROGRESSIVE PROGETTO | 13.52 | 12.66 | 12.66 | 12.66 | 12.66 | 12.66 | 12.66 | 12.66 | 12.66 | 12.66 | 12.66 | 12.66 | 12.66 | 12.66 | 12.66 |
| PARZIALI PROGETTO    | 1.30  | 0.50  | 0.50  | 0.50  | 0.50  | 0.50  | 0.50  | 0.50  | 4.75  | 4.75  | 1.14  | 1.14  | 0.75  | 1.30  | 4.75  |
| QUOTE PROGETTO       | 13.52 | 12.66 | 12.66 | 12.66 | 12.66 | 12.66 | 12.66 | 12.66 | 13.86 | 13.98 | 13.91 | 13.91 | 13.44 | 13.86 | 13.44 |



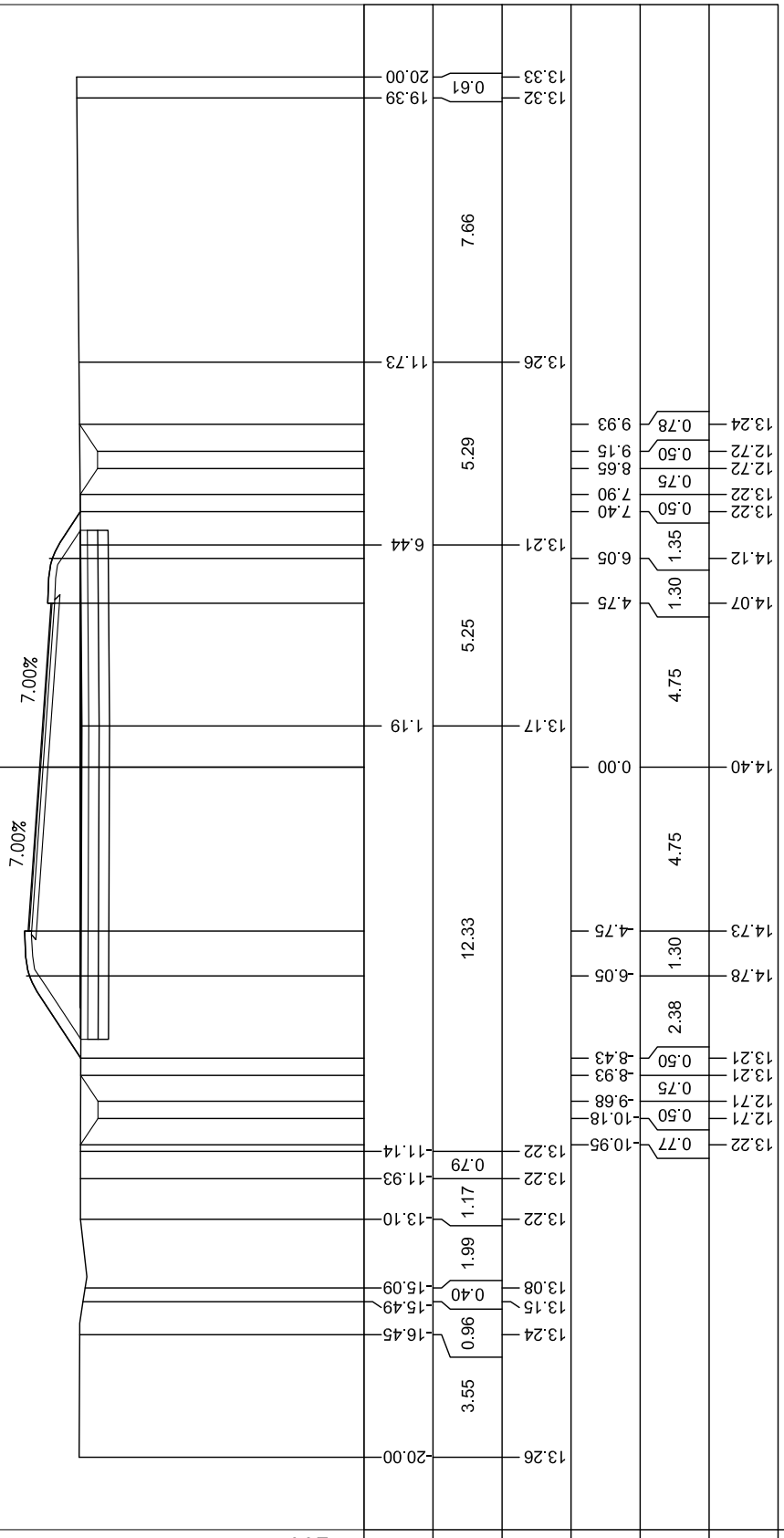
PROFILO V27-1VAR

SEZIONE 24

PROGRESSIVA 706.10

- BONIFICA CON RIPIEPIIMENTO
- BR1 4.43 mq.
- BONIFICA IN SITO
- BS1 4.42 mq.
- BASE
- C1 1.37 mq.
- TERRENO VEGETALE
- DD1 1.01 mq.
- DD2 0.63 mq.
- Totale: 1.64 mq.
- FOSSO
- F1 0.65 mq.
- F2 0.63 mq.
- Totale: 1.28 mq.
- RILEVATO
- RR1 0.47 mq.
- RILEVATO SOTTOFONDAZIONE
- RS2 12.88 mq.
- USURA
- a1 9.50 ml.
- BINDER
- b1 9.50 ml.
- INERBIMENTO
- i1 2.89 ml.
- i2 4.12 ml.
- Totale: 7.01 ml.
- SCOTICO
- sc1 14.75 ml.

200



|                      |       |       |       |       |       |       |       |       |       |       |       |       |       |       |
|----------------------|-------|-------|-------|-------|-------|-------|-------|-------|-------|-------|-------|-------|-------|-------|
| PROGRESSIVE TERRENO  | 20.00 | 16.45 | 15.49 | 15.09 | 13.10 | 13.22 | 13.22 | 11.93 | 11.14 | 13.26 | 13.32 | 13.33 | 19.39 | 20.00 |
| PARZIALI TERRENO     | 3.55  | 0.96  | 0.40  | 1.99  | 1.17  | 0.79  | 12.33 | 5.25  | 5.29  | 7.66  | 11.73 | 13.26 | 13.32 | 0.61  |
| QUOTE TERRENO        | 13.24 | 13.15 | 13.08 | 13.22 | 13.22 | 13.22 | 13.22 | 13.22 | 13.22 | 13.22 | 13.21 | 13.26 | 13.32 | 13.33 |
| PROGRESSIVE PROGETTO | 14.40 | 14.78 | 14.73 | 14.40 | 14.07 | 14.12 | 14.12 | 14.12 | 14.12 | 14.12 | 14.12 | 14.12 | 14.12 | 14.12 |
| PARZIALI PROGETTO    | 4.75  | 1.30  | 2.38  | 4.75  | 4.75  | 4.75  | 4.75  | 4.75  | 4.75  | 4.75  | 1.30  | 1.35  | 1.30  | 0.78  |
| QUOTE PROGETTO       | 13.22 | 12.71 | 12.71 | 13.21 | 13.21 | 13.21 | 13.21 | 13.21 | 13.21 | 13.21 | 13.22 | 13.22 | 13.22 | 13.24 |
|                      | 0.77  | 0.50  | 0.75  | 0.50  | 0.50  | 0.50  | 0.50  | 0.50  | 0.50  | 0.50  | 0.50  | 0.50  | 0.50  | 0.78  |
|                      | 10.95 | 10.18 | 9.68  | 8.43  | 8.93  | 8.43  | 8.93  | 8.43  | 8.93  | 8.43  | 8.93  | 8.43  | 8.93  | 9.93  |



PROFILO V27-1VAR

SEZIONE 26

PROGRESSIVA 750.00

|                          |           |
|--------------------------|-----------|
| BONIFICA CON RIPIIMENTO  |           |
| BR1                      | 4.66 mq.  |
| BONIFICA IN SITO         |           |
| BS1                      | 4.69 mq.  |
| BASE                     |           |
| C1                       | 1.38 mq.  |
| TERRENO VEGETALE         |           |
| DD1                      | 1.12 mq.  |
| DD2                      | 0.80 mq.  |
| Totale:                  | 1.92 mq.  |
| FOSSO                    |           |
| F1                       | 0.64 mq.  |
| F2                       | 0.61 mq.  |
| Totale:                  | 1.25 mq.  |
| RILEVATO                 |           |
| RR1                      | 4.74 mq.  |
| RILEVATO SOTTOFONDAZIONE |           |
| RS2                      | 12.88 mq. |
| USURA                    |           |
| a1                       | 9.50 ml.  |
| BINDER                   |           |
| b1                       | 9.50 ml.  |
| INERBIMENTO              |           |
| i1                       | 3.38 ml.  |
| i2                       | 4.59 ml.  |
| Totale:                  | 7.97 ml.  |
| SCOTICO                  |           |
| sc1                      | 15.60 ml. |

200



7.00%

7.00%

|                      |       |      |       |       |       |       |      |       |       |       |       |      |       |       |       |       |       |       |       |       |       |       |       |       |       |       |       |       |
|----------------------|-------|------|-------|-------|-------|-------|------|-------|-------|-------|-------|------|-------|-------|-------|-------|-------|-------|-------|-------|-------|-------|-------|-------|-------|-------|-------|-------|
| PROGRESSIVE TERRENO  | 13.26 | 1.13 | 18.87 | 17.99 | 17.47 | 13.27 | 0.52 | 13.26 | 13.28 | 14.21 | 13.29 | 8.35 | -8.31 | -5.11 | 13.02 | 4.46  | 13.17 | 13.23 | 13.27 | 13.26 | 13.26 | 13.30 | 12.29 | 13.30 | 13.31 | 14.31 | 18.90 | 20.00 |
| PARZIALI TERRENO     | 11.33 | 0.75 | 12.79 | 10.58 | 10.08 | 13.27 | 0.50 | 13.26 | 13.28 | 14.21 | 13.29 | 2.04 | 1.20  | -5.11 | 13.02 | 4.46  | 13.17 | 13.23 | 13.27 | 13.26 | 13.26 | 13.30 | 12.29 | 13.30 | 13.31 | 14.31 | 18.90 | 20.00 |
| QUOTE TERRENO        | 13.28 | 0.75 | 12.79 | 10.58 | 10.08 | 13.27 | 0.52 | 13.26 | 13.28 | 14.21 | 13.29 | 2.04 | 1.20  | -5.11 | 13.02 | 4.46  | 13.17 | 13.23 | 13.27 | 13.26 | 13.26 | 13.30 | 12.29 | 13.30 | 13.31 | 14.31 | 18.90 | 20.00 |
| PROGRESSIVE PROGETTO | 13.28 | 0.75 | 12.79 | 10.58 | 10.08 | 13.27 | 0.50 | 13.26 | 13.28 | 14.21 | 13.29 | 2.78 | 1.30  | -6.05 | 4.75  | 15.07 | 15.07 | 15.07 | 15.07 | 14.74 | 0.00  | 4.75  | 14.41 | 14.45 | 14.45 | 14.45 | 14.45 | 14.45 |
| PARZIALI PROGETTO    | 11.33 | 0.75 | 12.79 | 10.58 | 10.08 | 13.27 | 0.50 | 13.26 | 13.28 | 14.21 | 13.29 | 2.78 | 1.30  | -6.05 | 4.75  | 15.07 | 15.07 | 15.07 | 15.07 | 14.74 | 0.00  | 4.75  | 14.41 | 14.45 | 14.45 | 14.45 | 14.45 | 14.45 |
| QUOTE PROGETTO       | 13.28 | 0.75 | 12.79 | 10.58 | 10.08 | 13.27 | 0.75 | 13.29 | 13.29 | 14.21 | 13.29 | 2.78 | 1.30  | -6.05 | 4.75  | 15.07 | 15.07 | 15.07 | 15.07 | 14.74 | 0.00  | 4.75  | 14.41 | 14.45 | 14.45 | 14.45 | 14.45 | 14.45 |

PROFILO V27-1VAR

SEZIONE 27

PROGRESSIVA 775.00

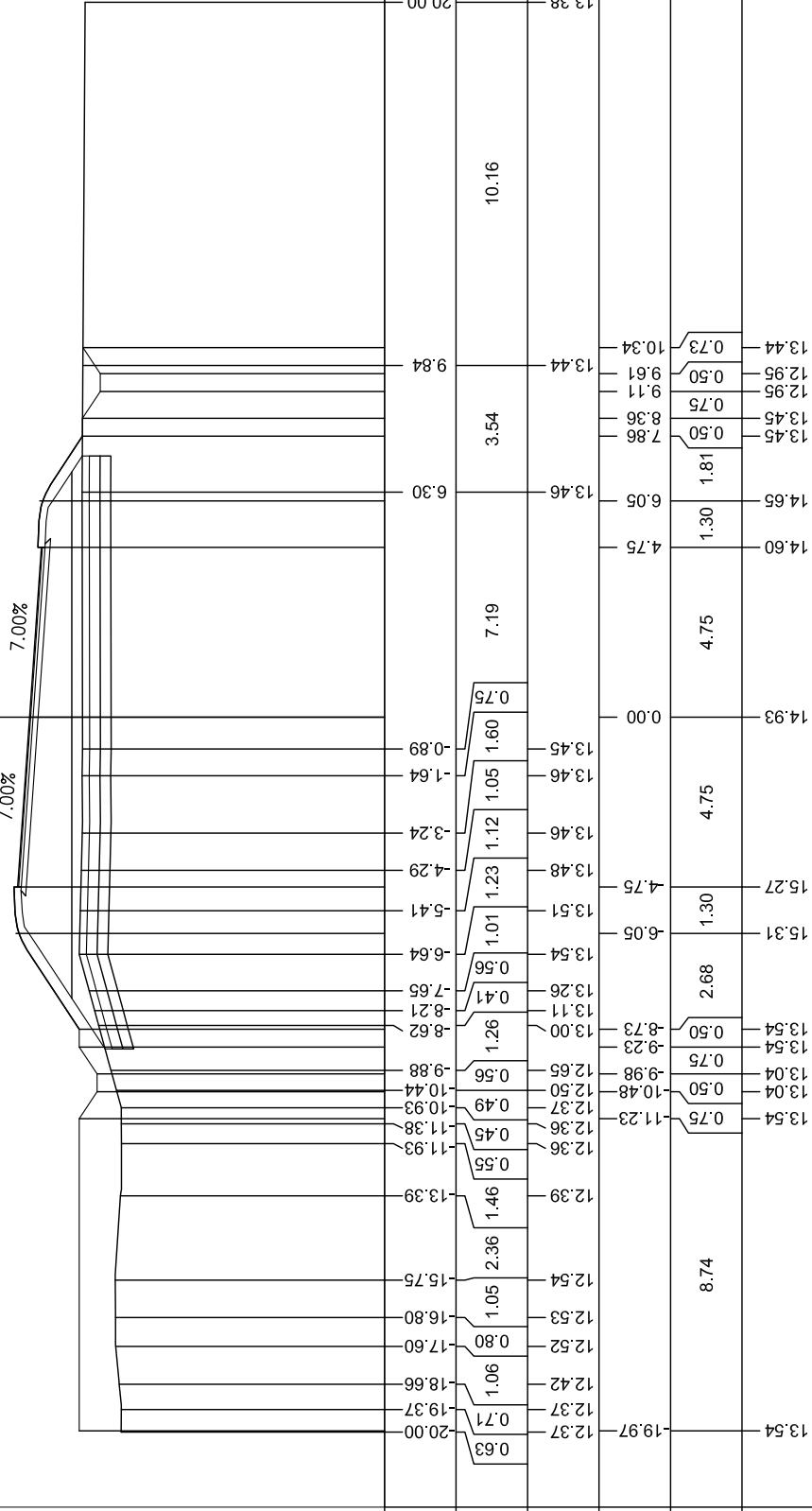
|                          |           |
|--------------------------|-----------|
| BONIFICA CON RIPIIMENTO  |           |
| BR1                      | 4.96 mq.  |
| BONIFICA IN SITO         |           |
| BS1                      | 4.98 mq.  |
| BASE                     |           |
| C1                       | 1.39 mq.  |
| TERRENO VEGETALE         |           |
| DD1                      | 0.80 mq.  |
| FOSSO                    |           |
| F1                       | 0.62 mq.  |
| RILEVATO                 |           |
| RR1                      | 4.76 mq.  |
| RILEVATO SOTTOFONDAZIONE |           |
| RS2                      | 12.91 mq. |
| USURA                    |           |
| a1                       | 9.50 ml.  |
| BINDER                   |           |
| b1                       | 9.50 ml.  |
| INERBIMENTO              |           |
| i1                       | 3.44 ml.  |
| i2                       | 4.48 ml.  |
| Totale:                  | 7.92 ml.  |
| SCOTICO                  |           |
| sc1                      | 16.67 ml. |

200  
200

5

7.00%

7.00%



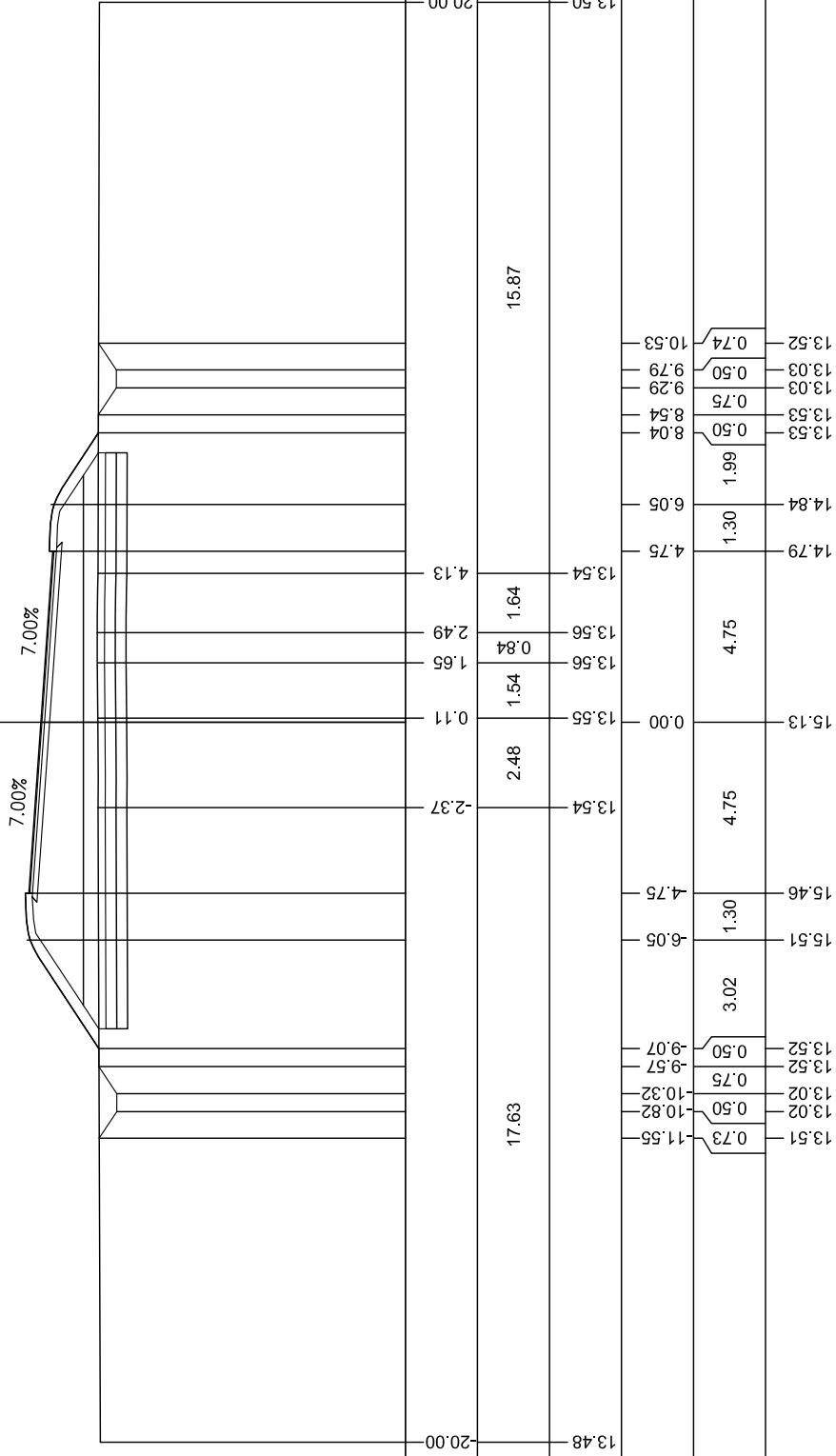
PROFILO V27-1VAR

SEZIONE 28

PROGRESSIVA 800.00

- BONIFICA CON RIPIIMENTO
- BR1 4.83 mq.
- BONIFICA IN SITO
- BS1 4.79 mq.
- BASE
- C1 1.38 mq.
- TERRENO VEGETALE
- DD1 1.23 mq.
- DD2 0.88 mq.
- Totale: 2.11 mq.
- FOSSO
- F1 0.62 mq.
- F2 0.61 mq.
- Totale: 1.23 mq.
- RILEVATO
- RR1 6.31 mq.
- RILEVATO SOTTOFONDAZIONE
- RS1 12.84 mq.
- USURA
- a1 9.50 ml.
- BINDER
- b1 9.50 ml.
- INERBIMENTO
- i1 3.65 ml.
- i2 4.88 ml.
- Totale: 8.53 ml.
- SCOTICO
- sc1 16.00 ml.

200  
5



PROFILO V27-1VAR

SEZIONE 29

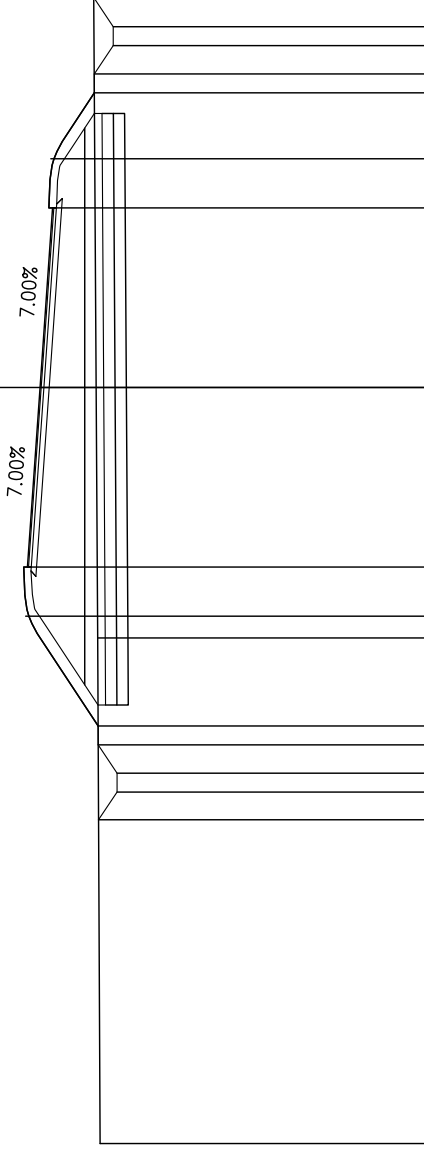
PROGRESSIVA 823.52

|                          |           |
|--------------------------|-----------|
| BONIFICA CON RIEMPIMENTO |           |
| BR1                      | 4.69 mq.  |
| BONIFICA IN SITO         |           |
| BS1                      | 4.70 mq.  |
| BASE                     |           |
| C1                       | 1.37 mq.  |
| TERRENO VEGETALE         |           |
| DD1                      | 1.18 mq.  |
| DD2                      | 0.78 mq.  |
| Totale:                  | 1.96 mq.  |
| FOSSO                    |           |
| F1                       | 0.66 mq.  |
| F2                       | 0.62 mq.  |
| Totale:                  | 1.28 mq.  |
| RILEVATO                 |           |
| RR1                      | 4.71 mq.  |
| RILEVATO SOTTOFONDAZIONE |           |
| RS1                      | 12.88 mq. |
| USURA                    |           |
| a1                       | 9.50 ml.  |
| BINDER                   |           |
| b1                       | 9.50 ml.  |
| INERBIMENTO              |           |
| i1                       | 3.36 ml.  |
| i2                       | 4.74 ml.  |
| Totale:                  | 8.10 ml.  |
| SCOTICO                  |           |
| sc1                      | 15.65 ml. |

5

200

200



|                      |        |       |       |       |       |
|----------------------|--------|-------|-------|-------|-------|
| PROGRESSIVE TERRENO  | -20.00 | -6.63 | 13.78 | 13.72 | 20.00 |
| PARZIALI TERRENO     |        |       | 13.37 |       | 26.63 |
| QUOTE TERRENO        |        |       |       |       |       |
| PROGRESSIVE PROGETTO |        |       |       |       |       |
| PARZIALI PROGETTO    |        |       |       |       |       |
| QUOTE PROGETTO       |        |       |       |       |       |

|       |      |       |  |  |  |  |
|-------|------|-------|--|--|--|--|
| 13.76 | 0.74 | 11.44 |  |  |  |  |
| 13.27 | 0.50 | 10.70 |  |  |  |  |
| 13.27 | 0.75 | 10.20 |  |  |  |  |
| 13.77 | 0.50 | 9.45  |  |  |  |  |
| 13.77 | 0.50 | 8.95  |  |  |  |  |
| 15.69 | 1.30 | 6.05  |  |  |  |  |
| 15.64 |      | 4.75  |  |  |  |  |
| 15.31 |      | 0.00  |  |  |  |  |
| 15.31 | 4.75 |       |  |  |  |  |
| 14.98 |      | 4.75  |  |  |  |  |
| 14.98 | 1.30 | 4.75  |  |  |  |  |
| 15.02 | 1.74 | 6.05  |  |  |  |  |
| 13.87 | 0.50 | 7.79  |  |  |  |  |
| 13.87 | 0.50 | 8.29  |  |  |  |  |
| 13.37 | 0.75 | 9.04  |  |  |  |  |
| 13.37 | 0.50 | 9.54  |  |  |  |  |
| 13.89 | 0.78 | 10.32 |  |  |  |  |

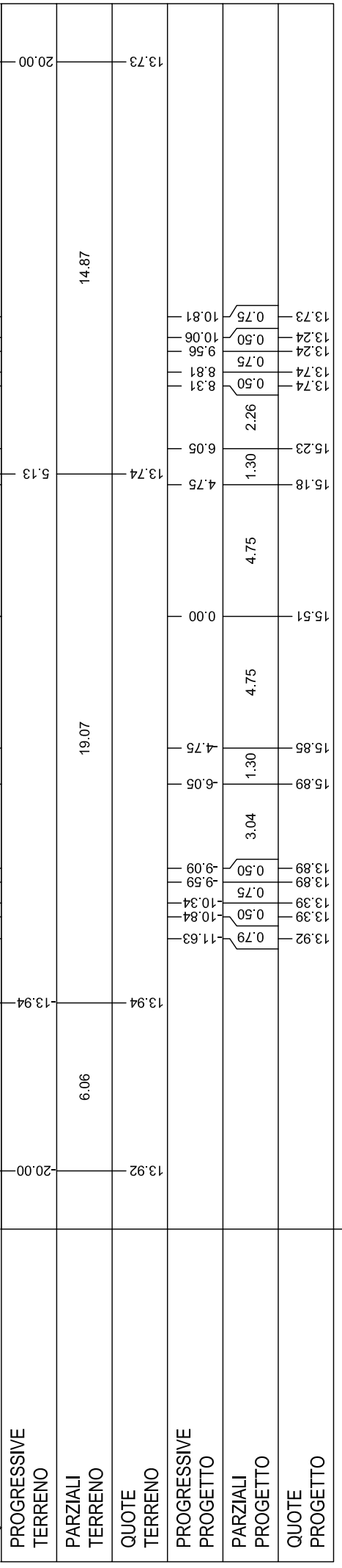
PROFILO V27-1VAR

SEZIONE 30

PROGRESSIVA 850.00

- BONIFICA CON RIPIIMENTO
- BR1 4.89 mq.
- BONIFICA IN SITO
- BS1 4.89 mq.
- BASE
- C1 1.37 mq.
- TERRENO VEGETALE
- DD1 1.26 mq.
- DD2 0.95 mq.
- Totale: 2.21 mq.
- FOSSO
- F1 0.65 mq.
- F2 0.62 mq.
- Totale: 1.27 mq.
- RILEVATO
- RR1 8.24 mq.
- RILEVATO SOTTOFONDAZIONE
- RS2 12.93 mq.
- USURA
- a1 9.50 ml.
- BINDER
- b1 9.50 ml.
- INERBIMENTO
- i1 3.97 ml.
- i2 4.91 ml.
- Totale: 8.88 ml.
- SCOTICO
- sc1 16.31 ml.

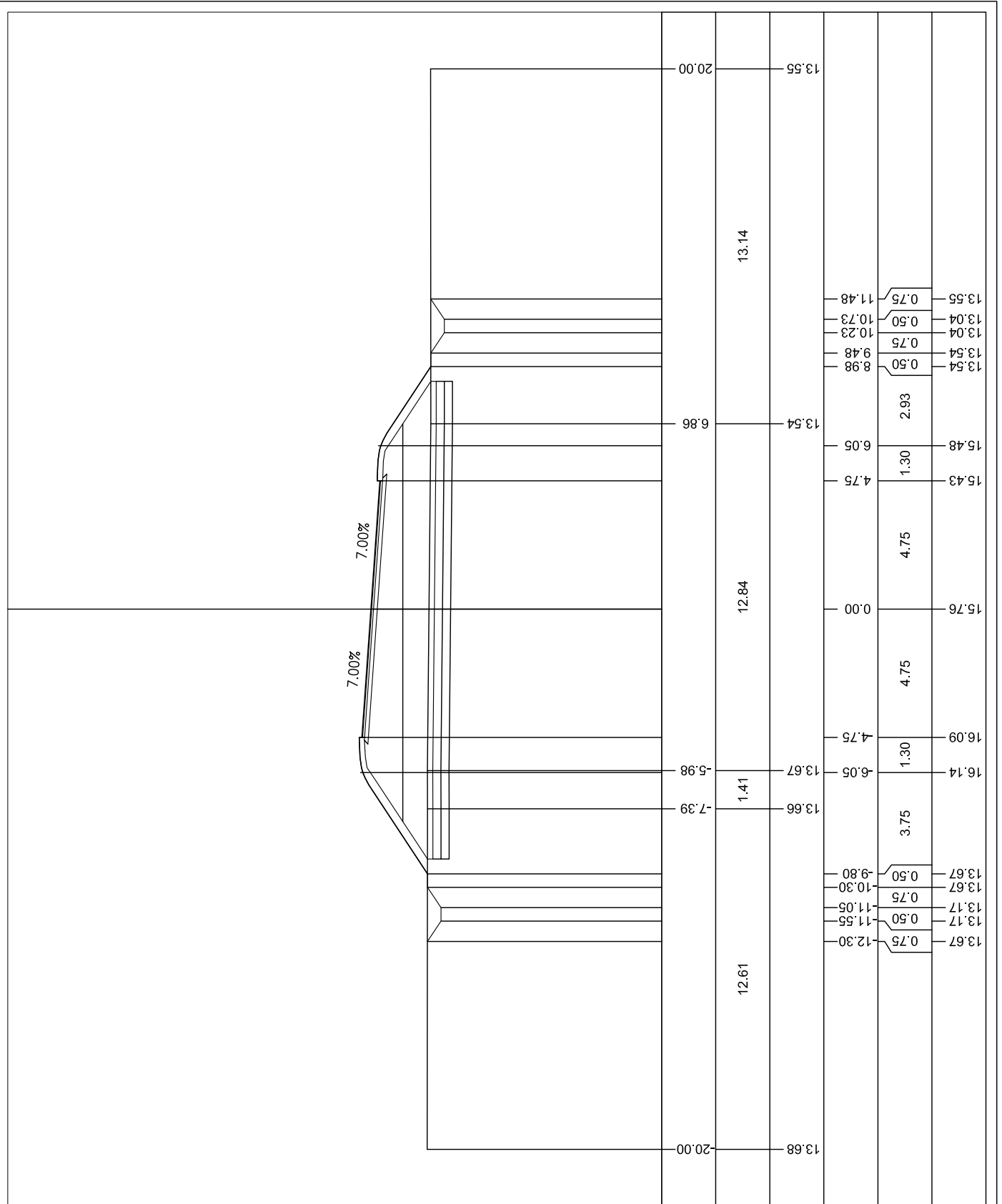
200  
5



PROFILO V27-1VAR  
 SEZIONE 31  
 PROGRESSIVA 875.00

BONIFICA CON RIPIEMLTO  
 BR1 5.30 mq.  
 BONIFICA IN SITO  
 BS1 5.30 mq.  
 BASE  
 C1 1.39 mq.  
 TERRENO VEGETALE  
 DD1 1.50 mq.  
 DD2 1.22 mq.  
 Totale: 2.72 mq.  
 FOSSO  
 F1 0.61 mq.  
 F2 0.63 mq.  
 Totale: 1.24 mq.  
 RILEVATO  
 RR1 15.68 mq.  
 RILEVATO SOTTOFONDAZIONE  
 RS2 12.87 mq.  
 USURA  
 a1 9.50 ml.  
 BINDER  
 b1 9.50 ml.  
 INERBIMENTO  
 i1 4.78 ml.  
 i2 5.76 ml.  
 Totale: 10.54 ml.  
 SCOTICO  
 sc1 17.68 ml.

|                         |       |       |       |
|-------------------------|-------|-------|-------|
| 5                       | 200   | 20.00 | 13.68 |
| PROGRESSIVE<br>TERRENO  |       | 20.00 | 13.68 |
| PARZIALI<br>TERRENO     | 12.61 | 13.66 | 13.17 |
| QUOTE<br>TERRENO        |       | 13.67 | 13.17 |
| PROGRESSIVE<br>PROGETTO |       | 16.14 | 13.17 |
| PARZIALI<br>PROGETTO    | 3.75  | 13.67 | 13.17 |
| QUOTE<br>PROGETTO       |       | 16.09 | 13.17 |





PROFILO V27-1VAR

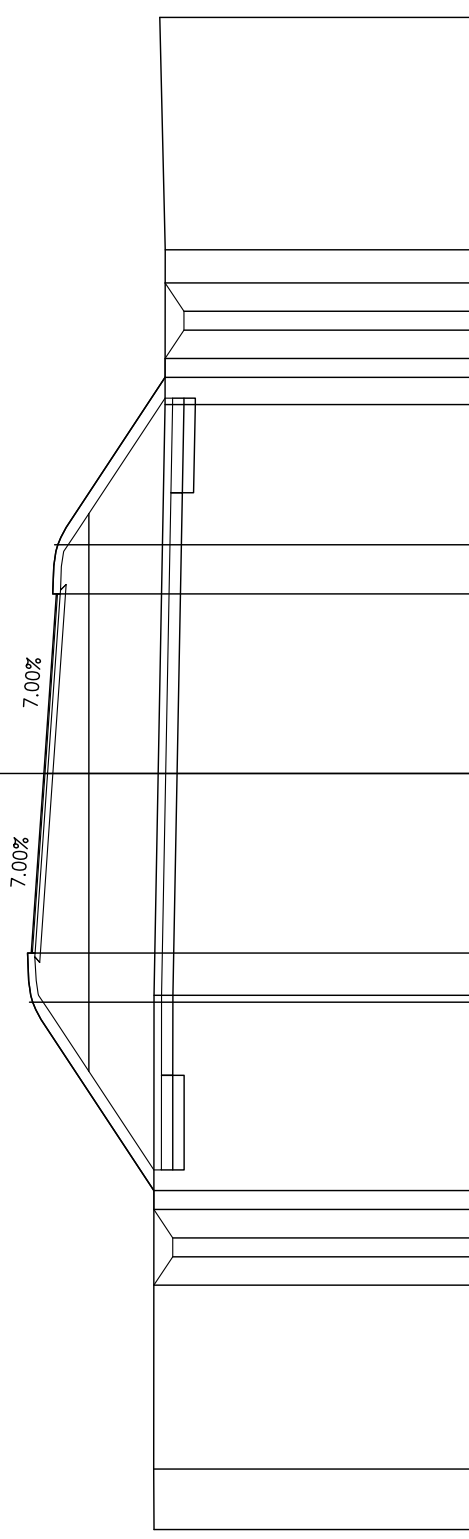
SEZIONE 32

PROGRESSIVA 900.00

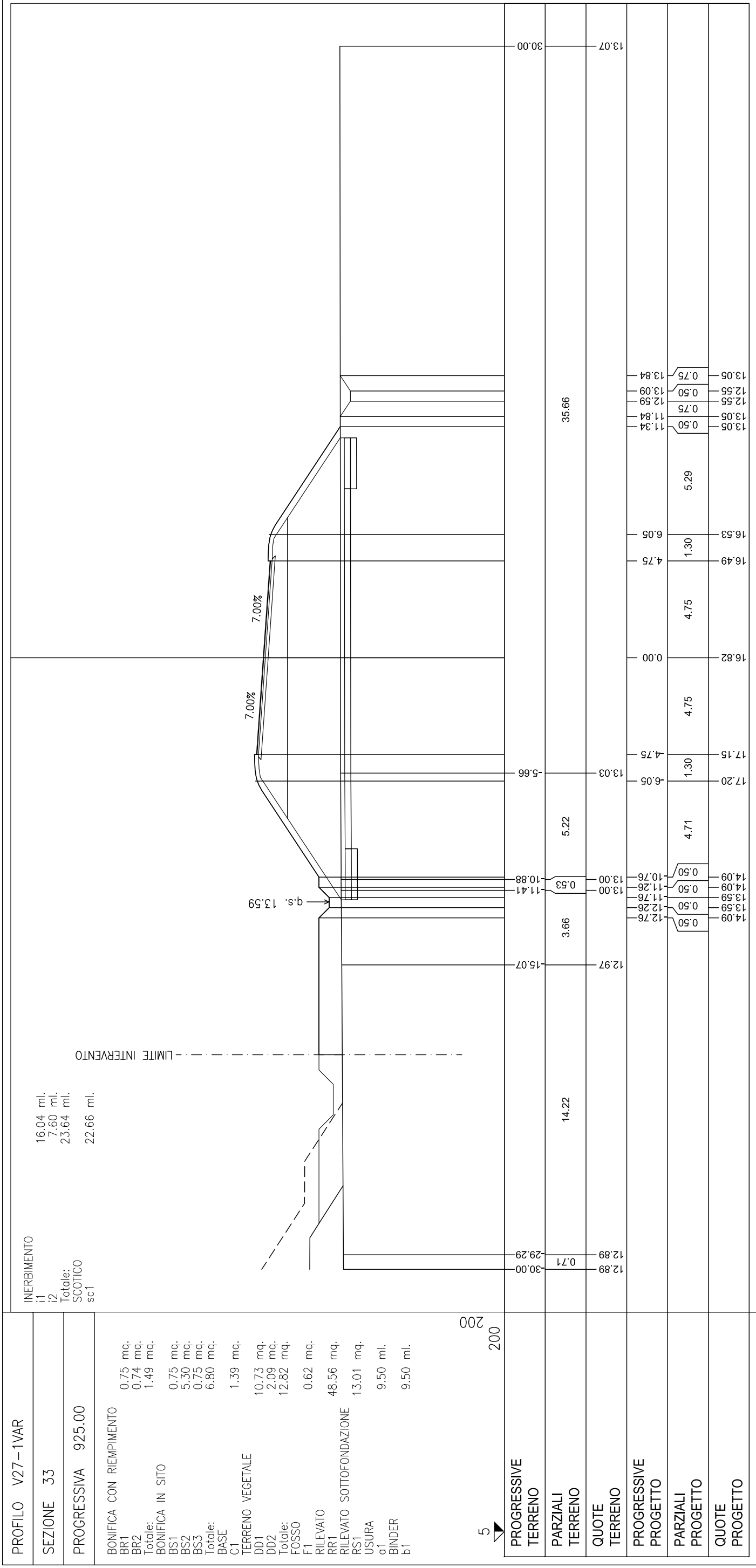
- BONIFICA CON RIPIEMMENTO
- BR1 0.75 mq.
- BR2 0.75 mq.
- Totale: 1.50 mq.
- BONIFICA IN SITO
- BS1 0.75 mq.
- BS2 4.63 mq.
- BS3 0.76 mq.
- Totale: 6.14 mq.
- BASE
- C1 1.38 mq.
- TERRENO VEGETALE
- DD1 1.96 mq.
- DD2 1.76 mq.
- Totale: 3.72 mq.
- FOSSO
- F1 0.63 mq.
- F2 0.62 mq.
- Totale: 1.25 mq.
- RILEVATO
- RR1 32.28 mq.
- RILEVATO SOTTOFONDAZIONE
- RS1 12.97 mq.
- USURA
- a1 9.50 ml.
- BINDER
- b1 9.50 ml.

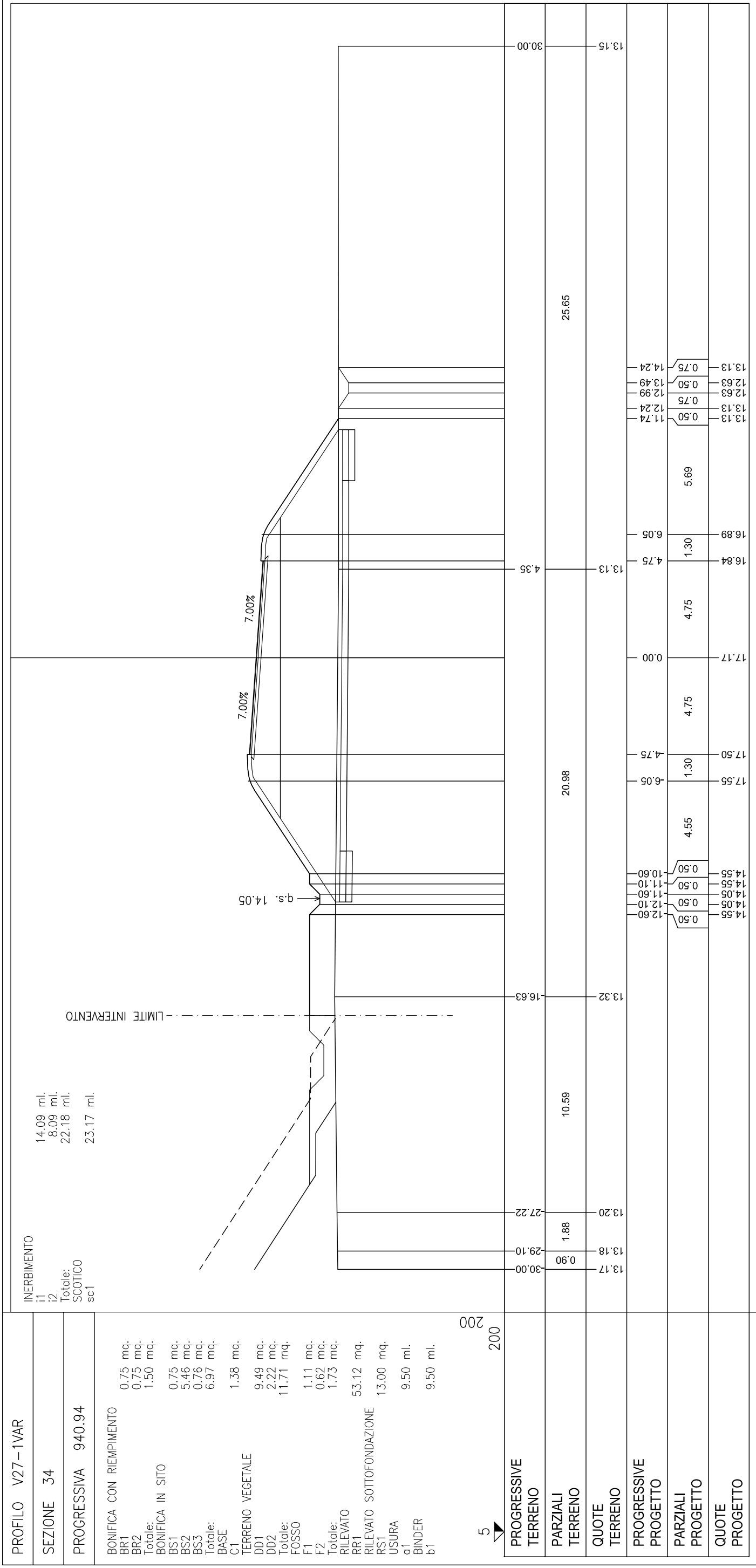
INERBIMENTO

- i1 6.58 ml.
- i2 7.24 ml.
- Totale: 13.82 ml.
- SCOTTICO
- sc1 20.42 ml.



|                      |       |       |       |       |       |       |       |       |       |       |       |       |       |       |       |       |
|----------------------|-------|-------|-------|-------|-------|-------|-------|-------|-------|-------|-------|-------|-------|-------|-------|-------|
| PROGRESSIVE TERRENO  | 18.40 | 20.00 | 13.36 | 13.35 | 16.65 | 16.60 | 4.75  | 0.00  | 4.75  | 15.93 | 15.98 | 6.05  | 13.06 | 9.76  | 13.85 | 20.00 |
| PARZIALI TERRENO     | 1.60  | 12.53 | 13.36 | 13.35 | 4.99  | 1.30  | 4.75  | 4.75  | 4.75  | 4.43  | 1.30  | 4.75  | 13.06 | 4.09  | 6.15  |       |
| QUOTE TERRENO        | 13.36 | 12.79 | 12.86 | 12.29 | 11.54 | 11.04 | 6.05  | 13.06 | 13.06 | 10.98 | 10.48 | 11.73 | 12.23 | 12.97 | 12.33 |       |
| PROGRESSIVE PROGETTO | 13.36 | 13.36 | 12.86 | 12.29 | 11.54 | 11.04 | 6.05  | 13.06 | 13.06 | 10.98 | 10.48 | 11.73 | 12.23 | 12.97 | 12.33 |       |
| PARZIALI PROGETTO    | 13.36 | 12.86 | 12.29 | 11.54 | 11.04 | 6.05  | 13.06 | 13.06 | 13.06 | 10.98 | 10.48 | 11.73 | 12.23 | 12.97 | 12.33 |       |
| QUOTE PROGETTO       | 13.36 | 0.75  | 12.86 | 0.50  | 11.54 | 0.50  | 13.36 | 0.75  | 4.75  | 4.75  | 1.30  | 4.43  | 13.06 | 4.09  | 6.15  |       |





PROFilo V27-1VAR

SEZIONE 34

PROGRESSIVA 940.94

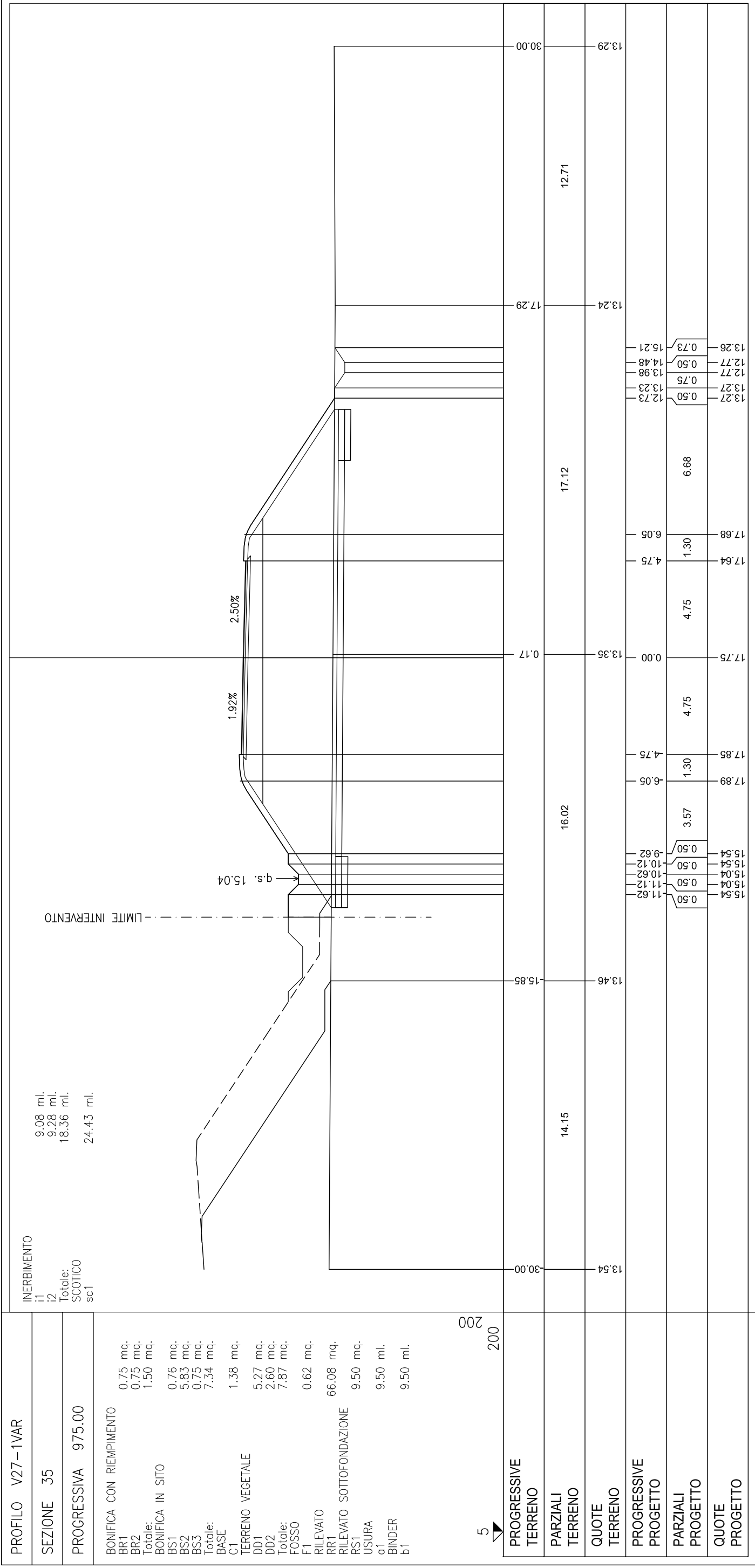
INERBIMENTO

i1 14.09 ml.  
 i2 8.09 ml.  
 Totale: 22.18 ml.  
 SCOTICO  
 sc1 23.17 ml.

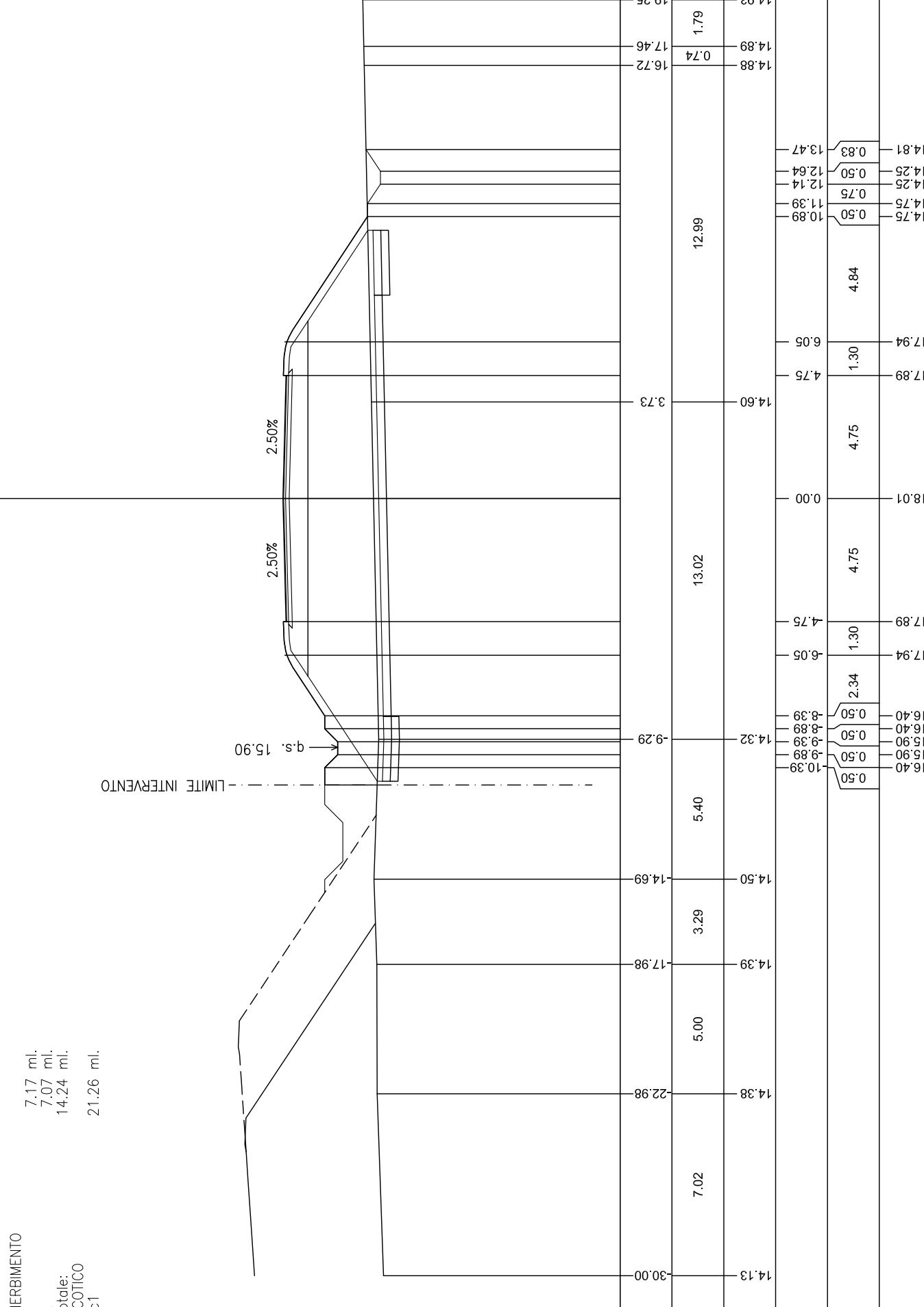
|                          |           |
|--------------------------|-----------|
| BONIFICA CON RIPIIMENTO  |           |
| BR1                      | 0.75 mq.  |
| BR2                      | 0.75 mq.  |
| Totale:                  | 1.50 mq.  |
| BONIFICA IN SITO         |           |
| BS1                      | 0.75 mq.  |
| BS2                      | 5.46 mq.  |
| BS3                      | 0.76 mq.  |
| Totale:                  | 6.97 mq.  |
| BASE                     |           |
| C1                       | 1.38 mq.  |
| TERRENO VEGETALE         |           |
| DD1                      | 9.49 mq.  |
| DD2                      | 2.22 mq.  |
| Totale:                  | 11.71 mq. |
| FOSSO                    |           |
| F1                       | 1.11 mq.  |
| F2                       | 0.62 mq.  |
| Totale:                  | 1.73 mq.  |
| RILEVATO                 |           |
| RR1                      | 53.12 mq. |
| RILEVATO SOTTOFONDAZIONE |           |
| RS1                      | 13.00 mq. |
| USURA                    |           |
| a1                       | 9.50 ml.  |
| BINDER                   |           |
| b1                       | 9.50 ml.  |

5  
 200  
 200

|                      |       |       |       |       |       |       |
|----------------------|-------|-------|-------|-------|-------|-------|
| PROGRESSIVE TERRENO  | 30.00 | 27.22 | 16.63 | 13.32 | 13.15 | 30.00 |
| PARZIALI TERRENO     | 0.90  | 1.88  | 10.59 | 20.98 | 25.65 |       |
| QUOTE TERRENO        | 13.17 | 13.18 | 13.20 | 13.32 | 13.13 | 13.15 |
| PROGRESSIVE PROGETTO | 14.55 | 14.05 | 14.55 | 14.55 | 14.24 | 14.24 |
| PARZIALI PROGETTO    | 0.50  | 0.50  | 4.55  | 1.30  | 4.75  | 5.69  |
| QUOTE PROGETTO       | 14.55 | 14.55 | 14.55 | 14.55 | 14.24 | 14.24 |



|                          |  |
|--------------------------|--|
| PROFILO V27-1VAR         |  |
| SEZIONE 36               | 7.17 ml.<br>7.07 ml.<br>Totale: 14.24 ml.                        |
| PROGRESSIVA 1004.58      | 21.26 ml.  |
| BONIFICA CON RIEMPIMENTO | BR1 0.74 mq.<br>BR2 0.74 mq.<br>Totale: 1.48 mq.                 |
| BONIFICA IN SITO         | BS1 0.75 mq.<br>BS2 4.88 mq.<br>BS3 0.75 mq.<br>Totale: 6.38 mq. |
| BASE                     | C1 1.40 mq.<br>DD1 3.92 mq.<br>DD2 1.92 mq.<br>Totale: 5.84 mq.  |
| TERRENO VEGETALE         | FOSSO 0.68 mq.<br>RILEVATO 44.40 mq.                             |
| RILEVATO SOTTOFONDAZIONE | RS1 8.45 mq.   |
| USURA                    | a1 9.50 ml.  |
| BINDER                   | b1 9.50 ml.  |



|                      |       |       |       |       |
|----------------------|-------|-------|-------|-------|
| PROGRESSIVE TERRENO  | 30.00 | 22.98 | 14.38 | 14.13 |
| PARZIALI TERRENO     | 7.02  | 5.00  | 3.29  | 14.69 |
| QUOTE TERRENO        | 14.38 | 14.39 | 14.50 | 14.60 |
| PROGRESSIVE PROGETTO | 14.75 | 17.94 | 17.89 | 18.01 |
| PARZIALI PROGETTO    | 0.50  | 2.34  | 1.30  | 4.75  |
| QUOTE PROGETTO       | 14.75 | 16.40 | 16.40 | 17.89 |

|       |       |       |       |       |       |
|-------|-------|-------|-------|-------|-------|
| 14.77 | 14.93 | 14.88 | 14.81 | 14.75 | 14.81 |
| 29.60 | 17.46 | 16.72 | 12.64 | 12.14 | 14.81 |
| 30.00 | 17.25 | 16.72 | 12.64 | 12.14 | 14.25 |
|       | 17.79 | 0.74  | 0.50  | 0.75  | 0.83  |
|       | 10.35 | 12.99 | 0.50  | 4.84  | 13.47 |



PROFLO V27-1VAR

SEZIONE 38

PROGRESSIVA 1036.64

INERBIMENTO  
i1 6.19 ml.  
i2 10.22 ml.  
Totale: 16.41 ml.  
SCOTICO  
sc1 24.72 ml.

BONIFICA CON RIPIIMENTO  
BR1 0.75 mq.  
BR2 0.75 mq.  
Totale: 1.50 mq.  
BONIFICA IN SITO  
BS1 0.75 mq.  
BS2 5.90 mq.  
BS3 0.75 mq.  
Totale: 7.40 mq.  
BASE  
C1 1.38 mq.  
TERRENO VEGETALE  
DD1 2.84 mq.  
DD2 4.96 mq.  
Totale: 7.80 mq.  
FOSSO  
F1 0.57 mq.  
RILEVATO  
RR1 61.32 mq.  
RILEVATO SOTTOFONDAZIONE  
RS1 8.52 mq.  
USURA  
a1 9.50 ml.  
BINDER  
b1 9.50 ml.

--- LIMITE INTERVENTO

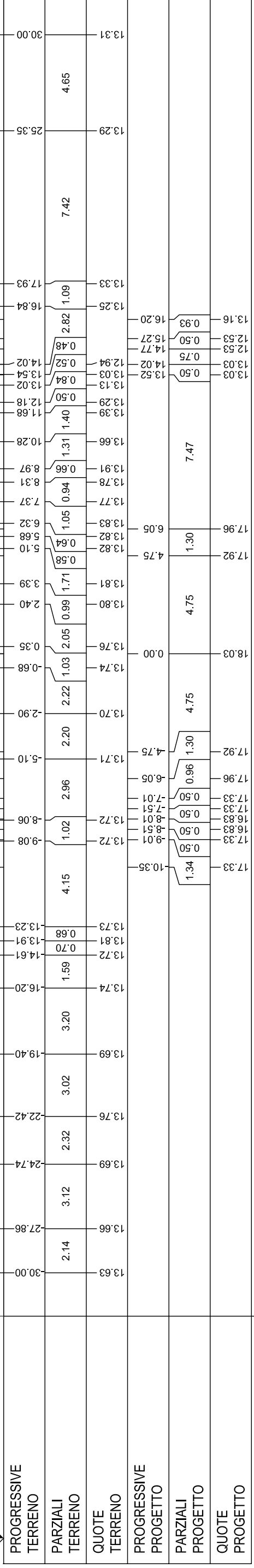
q.s. 16.83

2.50%

2.50%

2.50%

5  
200  
200



















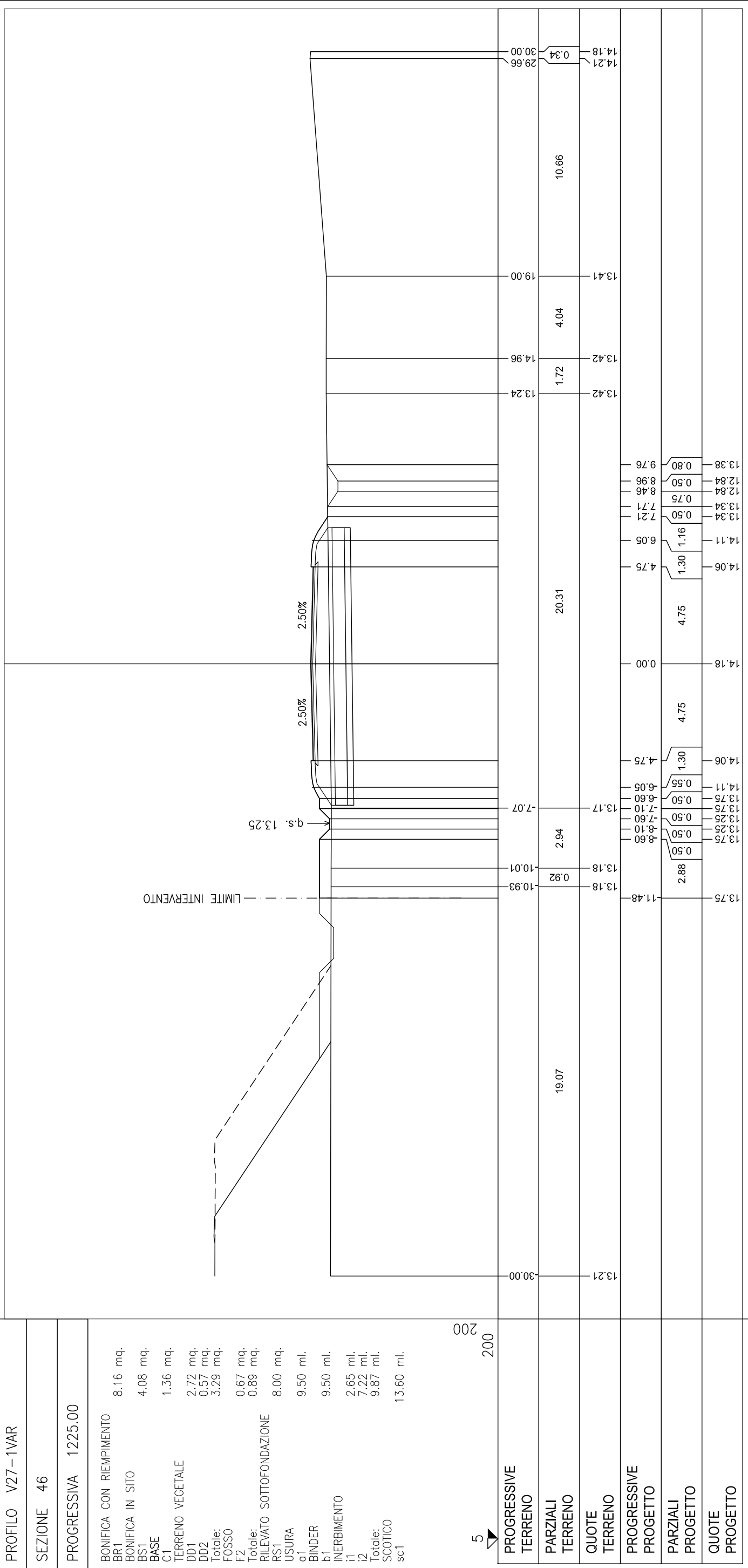
PROFILO V27-1VAR

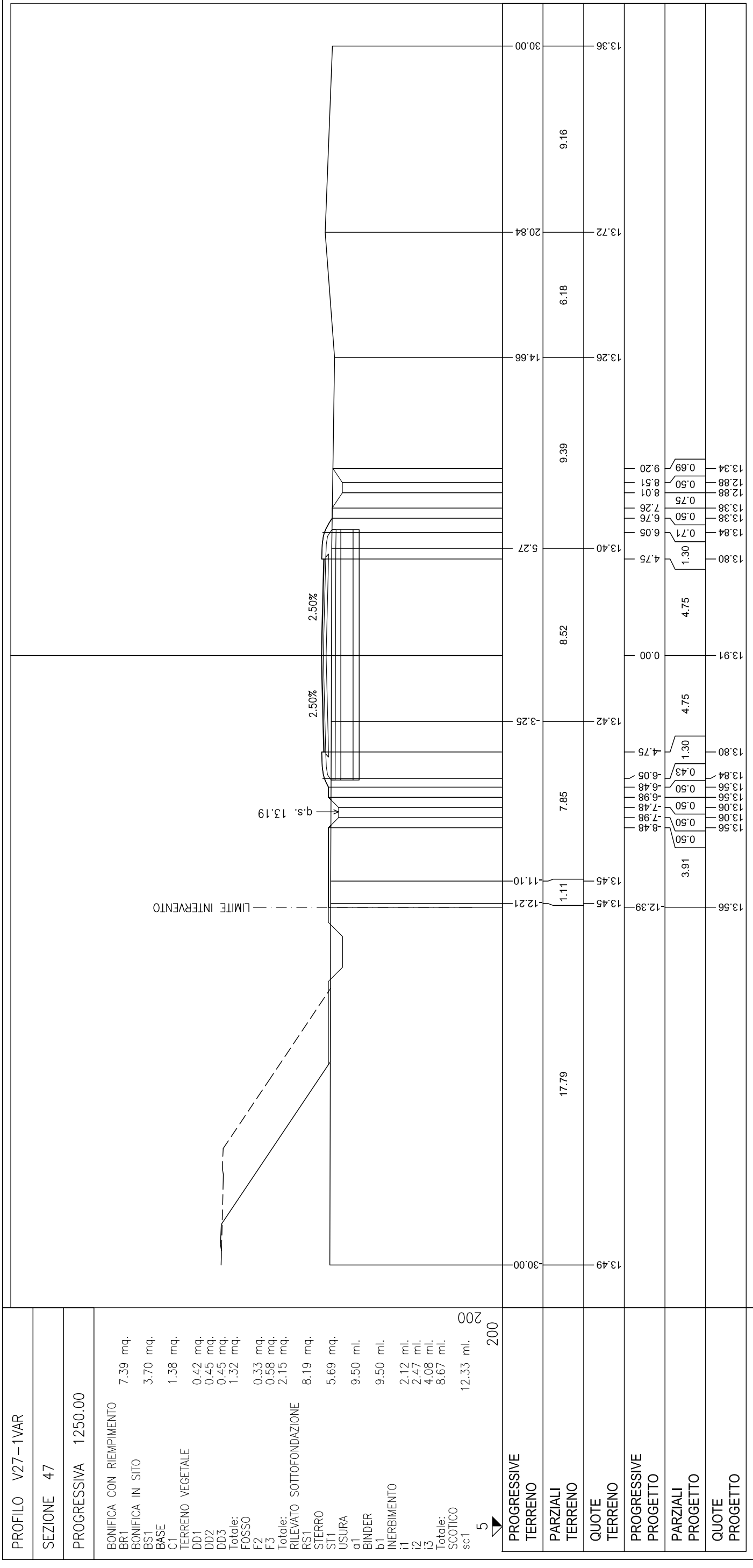
SEZIONE 46

PROGRESSIVA 1225.00

BONIFICA CON RIPIIMENTO  
 BR1 8.16 mq.  
 BONIFICA IN SITO  
 BS1 4.08 mq.  
 BASE  
 C1 1.36 mq.  
 TERRENO VEGETALE  
 DD1 2.72 mq.  
 DD2 0.57 mq.  
 Totale: 3.29 mq.  
 FOSSO  
 F2 0.67 mq.  
 Totale: 0.89 mq.  
 RILEVATO SOTTOFONDAZIONE  
 RS1 8.00 mq.  
 USURA  
 a1 9.50 ml.  
 BINDER  
 b1 9.50 ml.  
 INERBIMENTO  
 i1 2.65 ml.  
 i2 7.22 ml.  
 Totale: 9.87 ml.  
 SCOTICO  
 sc1 13.60 ml.

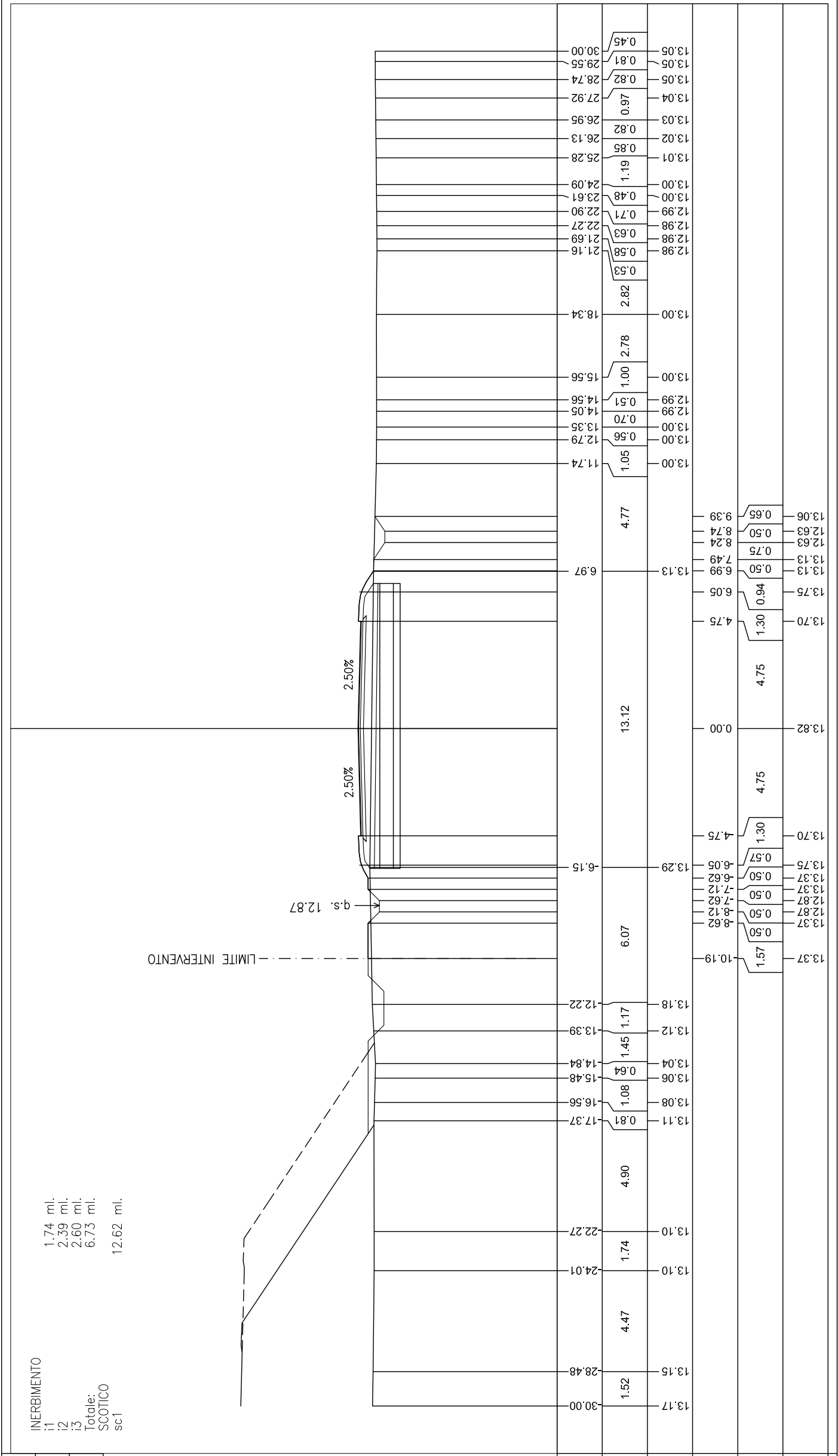
5  
 200  
 200



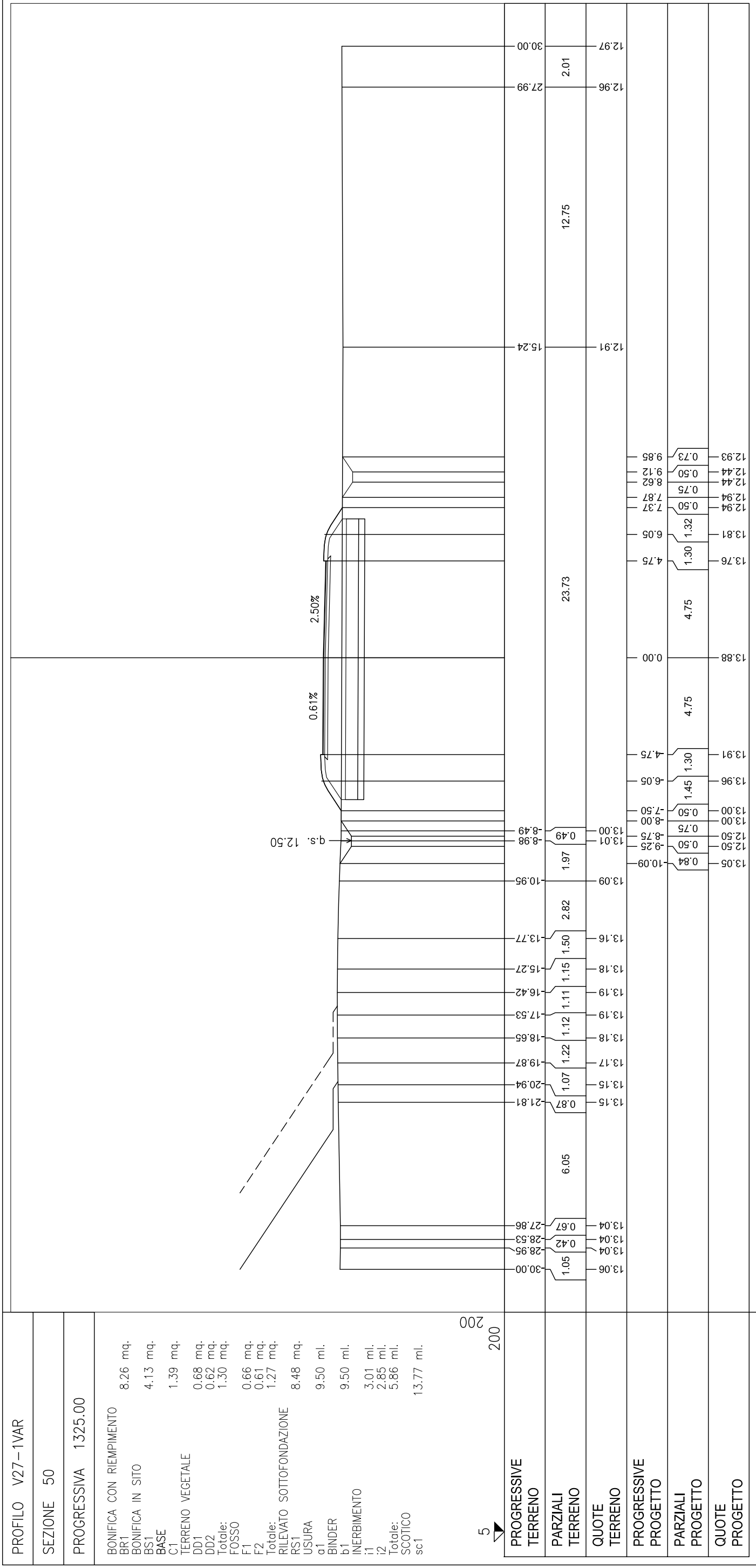




|                          |          |
|--------------------------|----------|
| PROFILO V27-1VAR         |          |
| SEZIONE 48               |          |
| PROGRESSIVA 1275.00      |          |
| BONIFICA CON RIPIIMENTO  | 7.57 mq. |
| BONIFICA IN SITO         | 3.79 mq. |
| BASE                     | 1.40 mq. |
| TERRENO VEGETALE         | 0.51 mq. |
| DD1                      | 0.44 mq. |
| DD2                      | 0.22 mq. |
| DD3                      | 1.17 mq. |
| Totale:                  |          |
| FOSSO                    | 0.35 mq. |
| F2                       | 0.53 mq. |
| F3                       | 1.88 mq. |
| Totale:                  |          |
| RILEVATO                 | 3.79 mq. |
| RILEVATO SOTTOFONDAZIONE | 8.32 mq. |
| RS1                      | 4.54 mq. |
| STIERRO                  | 9.50 ml. |
| ST1                      | 9.50 ml. |
| USURA                    |          |
| a1                       |          |
| BINDER                   |          |
| b1                       |          |







PROFILO V27-1VAR

SEZIONE 51

PROGRESSIVA 1350.00

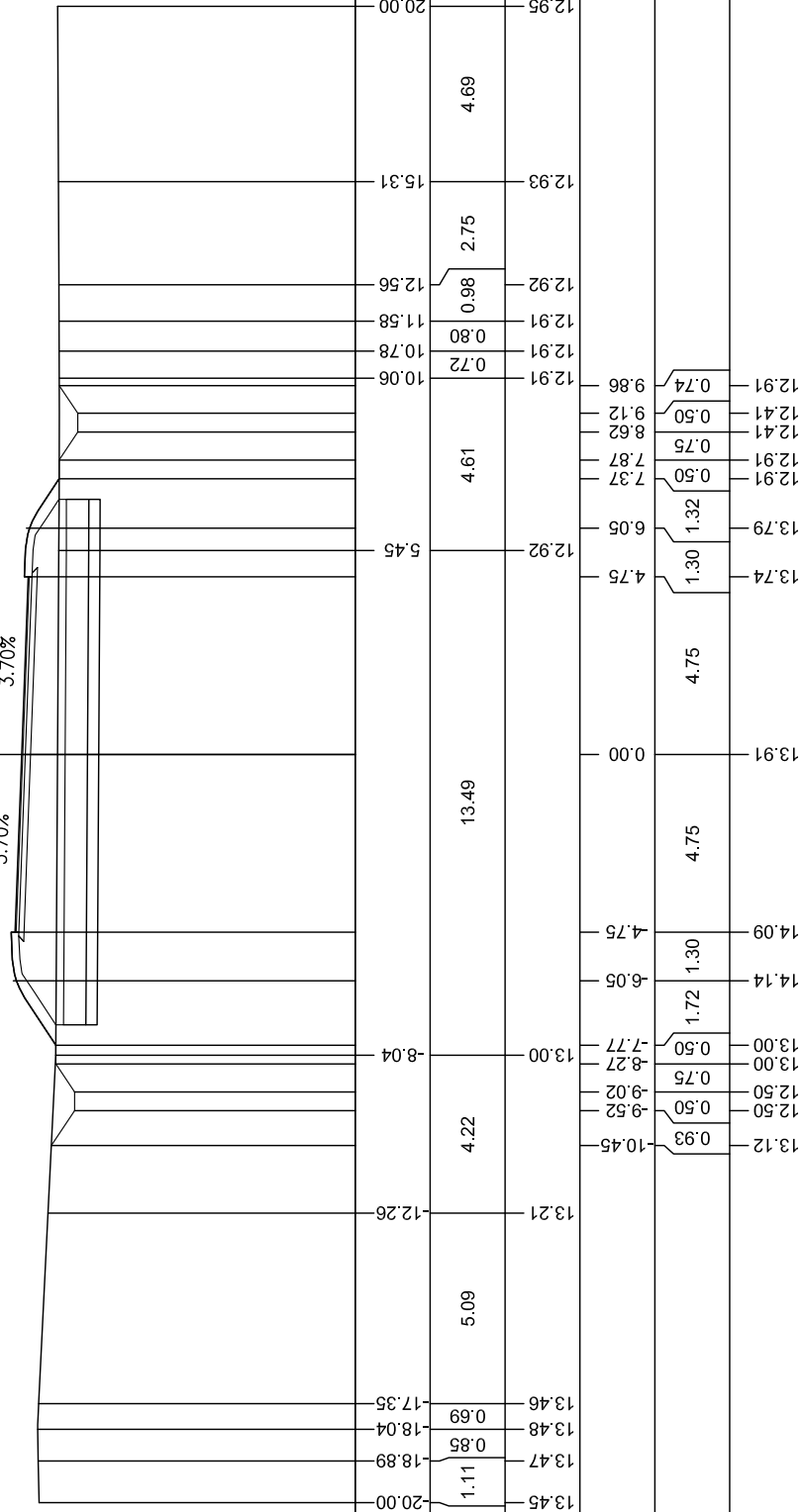
- BONIFICA CON RIPIIMENTO
- BR1 8.44 mq.
- BONIFICA IN SITO
- BS1 4.22 mq.
- BASE
- C1 1.38 mq.
- TERRENO VEGETALE
- DD1 0.76 mq.
- DD2 0.66 mq.
- Totale: 1.42 mq.
- FOSSO
- F1 0.76 mq.
- F2 0.62 mq.
- Totale: 1.38 mq.
- RILEVATO SOTTOFONDAZIONE
- RS1 9.52 mq.
- USURA
- a1 9.50 ml.
- BINDER
- b1 9.50 ml.
- INERBIMENTO
- i1 2.85 ml.
- i2 3.33 ml.
- Totale: 6.18 ml.
- SCOTICO
- sc1 14.05 ml.

5  200

|                      |       |       |       |       |       |       |       |       |       |       |       |
|----------------------|-------|-------|-------|-------|-------|-------|-------|-------|-------|-------|-------|
| PROGRESSIVE TERRENO  | 20.00 | 17.35 | 12.26 | -8.04 | 5.45  | 10.06 | 10.78 | 11.58 | 12.56 | 15.31 | 20.00 |
| PARZIALI TERRENO     | 1.11  | 0.85  | 5.09  | 4.22  | 13.49 | 4.61  | 0.72  | 0.80  | 0.98  | 2.75  | 4.69  |
| QUOTE TERRENO        | 13.45 | 13.47 | 13.21 | 13.00 | 12.92 | 12.91 | 12.91 | 12.91 | 12.92 | 12.93 | 12.95 |
| PROGRESSIVE PROGETTO | 13.00 | 13.00 | 13.00 | 14.14 | 14.09 | 13.91 | 13.74 | 13.79 | 13.79 | 12.91 | 12.91 |
| PARZIALI PROGETTO    | 0.93  | 0.50  | 4.75  | 1.72  | 1.30  | 4.75  | 1.30  | 1.32  | 0.50  | 0.75  | 0.74  |
| QUOTE PROGETTO       | 12.50 | 12.50 | 12.50 | 12.50 | 12.50 | 12.91 | 12.91 | 12.91 | 12.91 | 12.91 | 12.91 |

3.70%

3.70%



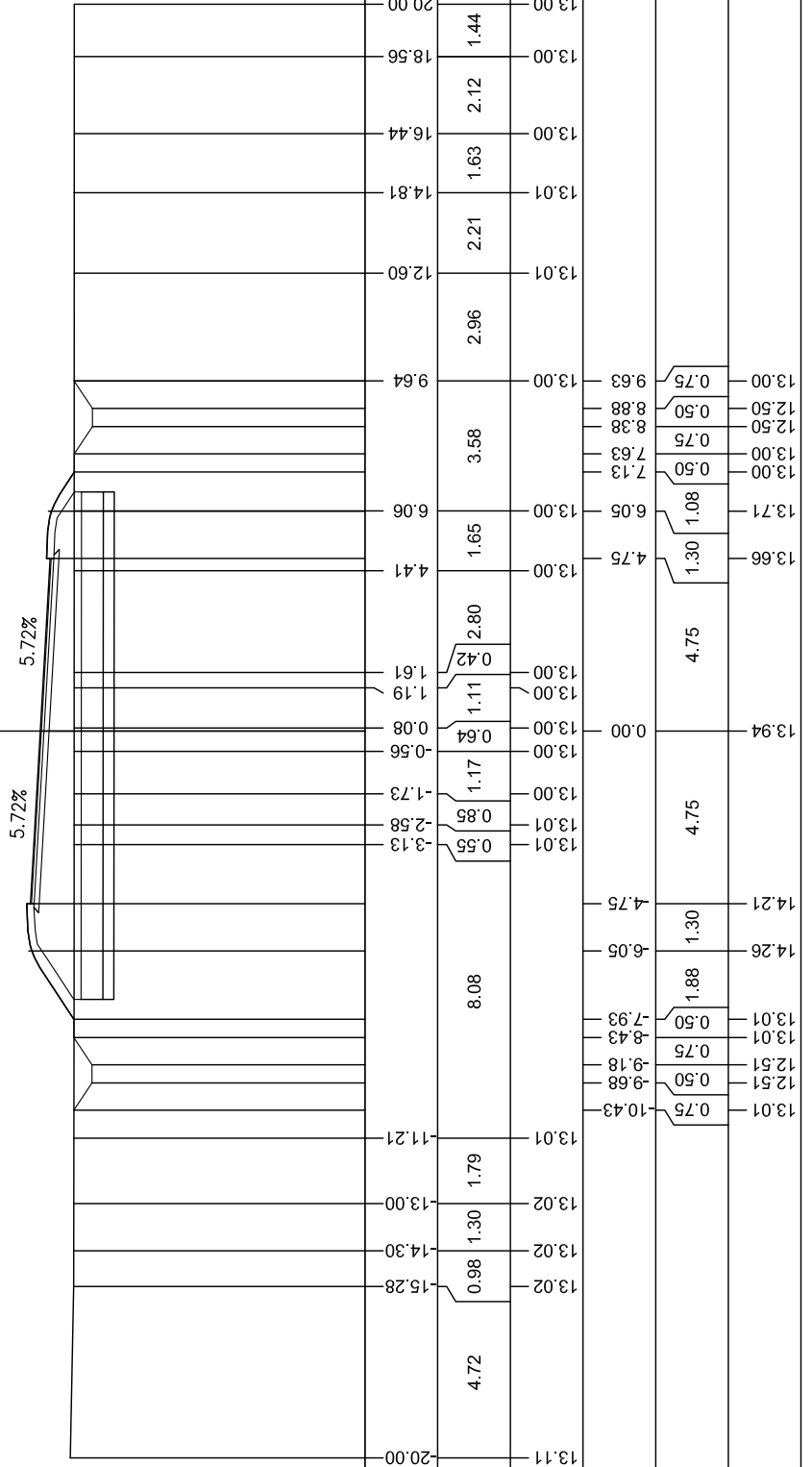
PROFILO V27-1VAR

SEZIONE 52

PROGRESSIVA 1366.41

- BONIFICA CON RIEMPIMENTO
- BR1 8.38 mq.
- BONIFICA IN SITO
- BS1 4.19 mq.
- BASE
- C1 1.39 mq.
- TERRENO VEGETALE
- DD1 0.83 mq.
- DD2 0.54 mq.
- Totale: 1.37 mq.
- FOSSO
- F1 0.63 mq.
- F2 0.63 mq.
- Totale: 1.26 mq.
- RILEVATO SOTTOFONDAZIONE
- RS1 9.27 mq.
- USURA
- a1 9.50 ml.
- BINDER
- b1 9.50 ml.
- INERBIMENTO
- i1 2.56 ml.
- i2 3.52 ml.
- Totale: 6.08 ml.
- SCOTICO
- sc1 13.96 ml.

5  
200



PROGRESSIVE  
TERRENO

PARZIALI  
TERRENO

QUOTE  
TERRENO

PROGRESSIVE  
PROGETTO

PARZIALI  
PROGETTO

QUOTE  
PROGETTO

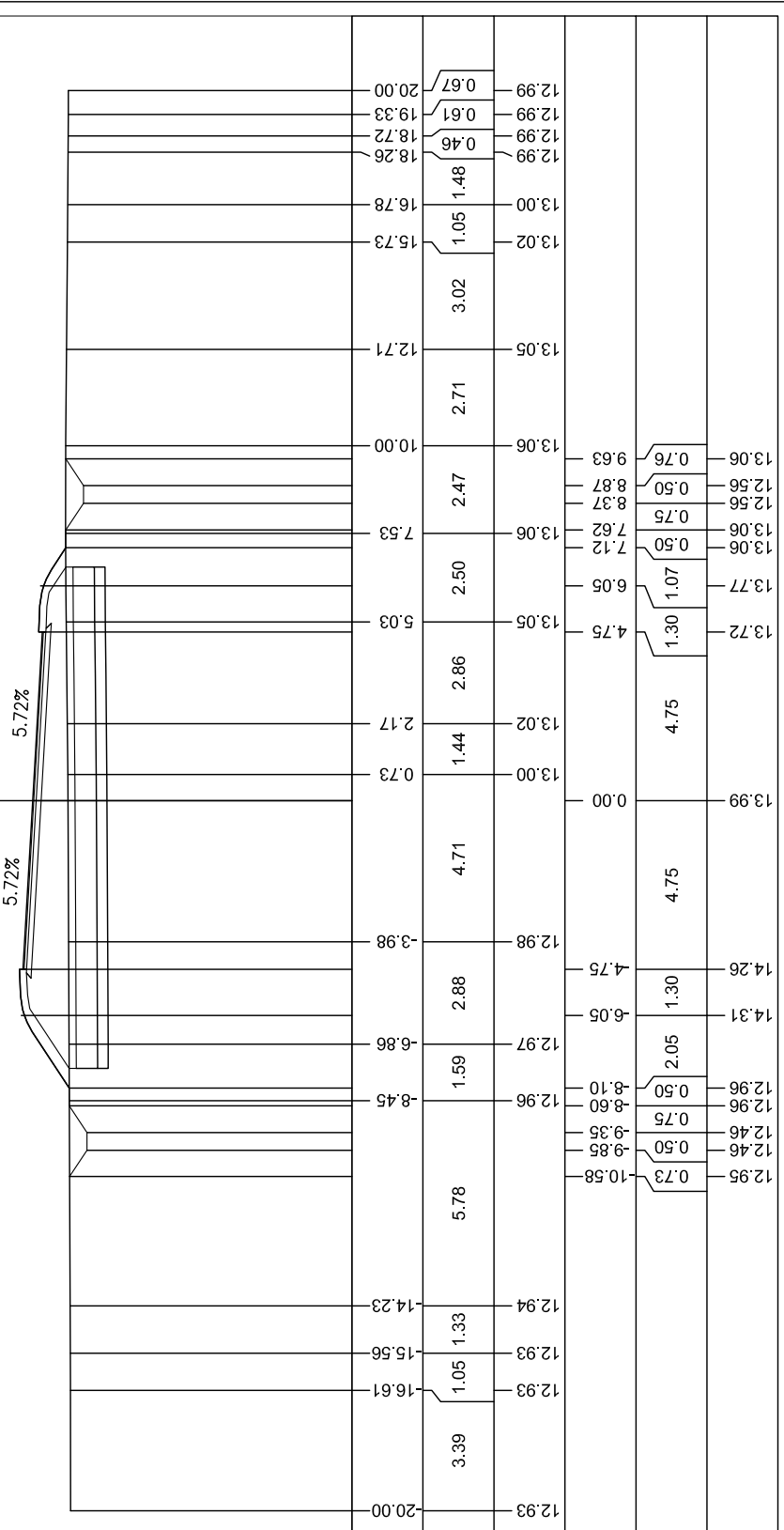
PROFILO V27-1VAR

SEZIONE 53

PROGRESSIVA 1408.07

BONIFICA CON RIPIIMENTO  
 BR1 8.49 mq.  
 BONIFICA IN SITO  
 BS1 4.23 mq.  
 BASE  
 C1 1.39 mq.  
 TERRENO VEGETALE  
 DD1 0.90 mq.  
 DD2 0.54 mq.  
 Totale: 1.44 mq.  
 FOSSO  
 F1 0.62 mq.  
 F2 0.62 mq.  
 Totale: 1.24 mq.  
 RILEVATO SOTTOFONDAZIONE  
 RS1 10.02 mq.  
 USURA  
 a1 9.50 ml.  
 BINDER  
 b1 9.50 ml.  
 INERBIMENTO  
 i1 2.55 ml.  
 i2 3.73 ml.  
 Totale: 6.28 ml.  
 SCOTICO  
 sc1 14.12 ml.

5 200



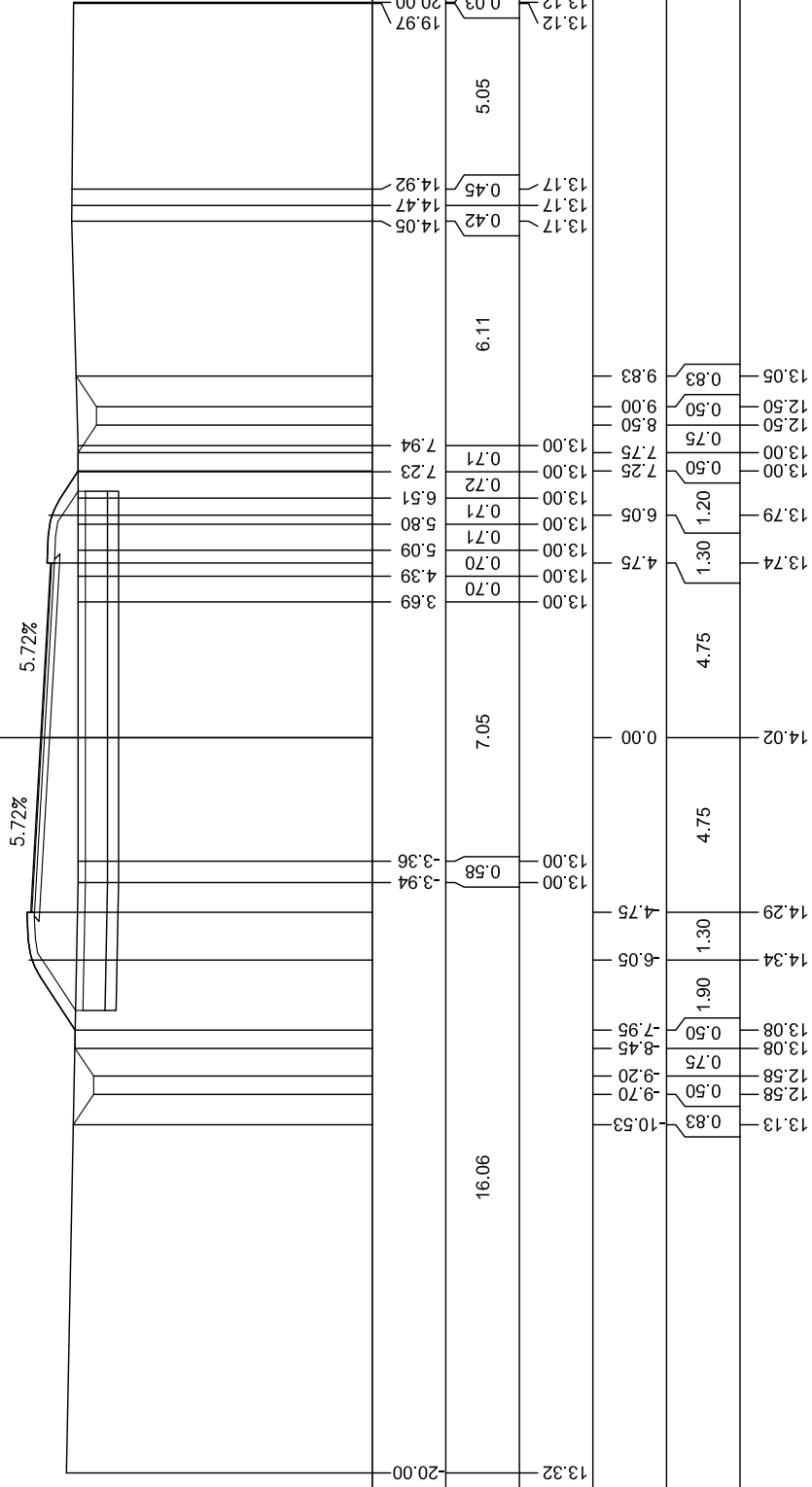
| PROGRESSIVE<br>TERRENO | PARZIALI<br>TERRENO | QUOTE<br>TERRENO | PROGRESSIVE<br>PROGETTO | PARZIALI<br>PROGETTO | QUOTE<br>PROGETTO |
|------------------------|---------------------|------------------|-------------------------|----------------------|-------------------|
| 12.93                  | 3.39                |                  | 12.93                   | 0.73                 |                   |
| 12.93                  | 1.05                |                  | 12.96                   | 0.50                 | 10.58             |
| 12.93                  | 1.33                |                  | 12.96                   | 0.75                 | 12.46             |
|                        |                     |                  | 12.96                   | 0.50                 | 12.96             |
|                        |                     |                  | 12.97                   | 2.05                 | 14.31             |
|                        |                     |                  | 12.98                   | 1.30                 | 14.26             |
|                        |                     |                  | 12.98                   | 4.75                 | 4.75              |
|                        |                     |                  | 13.00                   | 4.75                 | 13.99             |
|                        |                     |                  | 13.02                   |                      | 4.75              |
|                        |                     |                  | 13.02                   | 2.86                 | 13.72             |
|                        |                     |                  | 13.05                   | 2.50                 | 13.77             |
|                        |                     |                  | 13.06                   | 1.07                 | 13.06             |
|                        |                     |                  | 13.06                   | 0.50                 | 13.06             |
|                        |                     |                  | 13.06                   | 0.75                 | 13.06             |
|                        |                     |                  | 13.06                   | 0.50                 | 12.56             |
|                        |                     |                  | 13.06                   | 0.75                 | 12.56             |
|                        |                     |                  | 13.06                   | 0.50                 | 8.87              |
|                        |                     |                  | 13.06                   | 2.47                 | 9.63              |
|                        |                     |                  | 13.05                   | 2.71                 | 10.00             |
|                        |                     |                  | 13.02                   | 3.02                 | 12.71             |
|                        |                     |                  | 13.00                   | 1.05 1.48            | 15.73             |
|                        |                     |                  | 12.99                   | 0.46                 | 16.78             |
|                        |                     |                  | 12.99                   | 0.61                 | 18.26             |
|                        |                     |                  | 12.99                   | 0.67                 | 18.72             |
|                        |                     |                  | 12.99                   | 0.61                 | 19.33             |
|                        |                     |                  | 12.99                   | 0.67                 | 20.00             |

PROFILO V27-1VAR

SEZIONE 54

PROGRESSIVA 1425.00

- BONIFICA CON RIPIIMENTO 8.49 mq.
- BR1 8.49 mq.
- BONIFICA IN SITO 4.24 mq.
- BS1 4.24 mq.
- BASE 1.38 mq.
- C1 1.38 mq.
- TERRENO VEGETALE 0.85 mq.
- DD1 0.85 mq.
- DD2 0.59 mq.
- Totale: 1.44 mq.
- FOSSO 0.69 mq.
- F1 0.68 mq.
- F2 1.37 mq.
- Totale: 10.33 mq.
- RILEVATO SOTTOFONDAZIONE 9.50 ml.
- RS1 9.50 ml.
- USURA 2.71 ml.
- a1 3.55 ml.
- BINDER 6.26 ml.
- b1 14.12 ml.
- INERBIMENTO 200
- i1 200
- i2
- Totale: 5
- SCOTICO
- sc1



5

200

200

PROFILO V27-1VAR

SEZIONE 55

PROGRESSIVA 1449.73

|                            |           |
|----------------------------|-----------|
| BONIFICA CON RIPIEPIIMENTO |           |
| BR1                        | 8.56 mq.  |
| BONIFICA IN SITO           |           |
| BS1                        | 4.29 mq.  |
| BASE                       |           |
| C1                         | 1.37 mq.  |
| TERRENO VEGETALE           |           |
| DD1                        | 0.90 mq.  |
| DD2                        | 0.59 mq.  |
| Totale:                    | 1.49 mq.  |
| FOSSO                      |           |
| F1                         | 0.73 mq.  |
| F2                         | 0.63 mq.  |
| Totale:                    | 1.36 mq.  |
| RILEVATO SOTTOFONDAZIONE   |           |
| RS1                        | 10.93 mq. |
| USURA                      |           |
| a1                         | 9.50 ml.  |
| BINDER                     |           |
| b1                         | 9.50 ml.  |
| INERBIMENTO                |           |
| i1                         | 2.71 ml.  |
| i2                         | 3.75 ml.  |
| Totale:                    | 6.46 ml.  |
| SCOTICO                    |           |
| sc1                        | 14.31 ml. |

200  
200



5.72%

5.72%

5.72%

|                      |       |       |       |       |       |       |       |       |       |       |       |
|----------------------|-------|-------|-------|-------|-------|-------|-------|-------|-------|-------|-------|
| PROGRESSIVE TERRENO  | 12.86 | 12.98 | 18.45 | 17.94 | 13.97 | 13.00 | 13.14 | 10.96 | 15.51 | 19.36 | 20.00 |
| PARZIALI TERRENO     | 1.55  | 0.51  | 1.55  | 0.51  | 3.97  | 19.25 | 5.15  | 4.55  | 3.85  | 0.64  |       |
| QUOTE TERRENO        | 12.86 | 12.98 | 18.45 | 17.94 | 13.97 | 13.00 | 13.14 | 10.96 | 15.51 | 19.36 | 20.00 |
| PROGRESSIVE PROGETTO | 13.00 | 12.50 | 13.00 | 13.00 | 14.37 | 14.32 | 14.05 | 13.83 | 13.03 | 13.18 | 13.19 |
| PARZIALI PROGETTO    | 0.75  | 0.50  | 0.75  | 0.50  | 2.08  | 1.30  | 4.75  | 1.30  | 0.75  | 0.86  |       |
| QUOTE PROGETTO       | 13.00 | 12.50 | 13.00 | 13.00 | 14.37 | 14.32 | 14.05 | 13.83 | 13.03 | 13.18 | 13.19 |



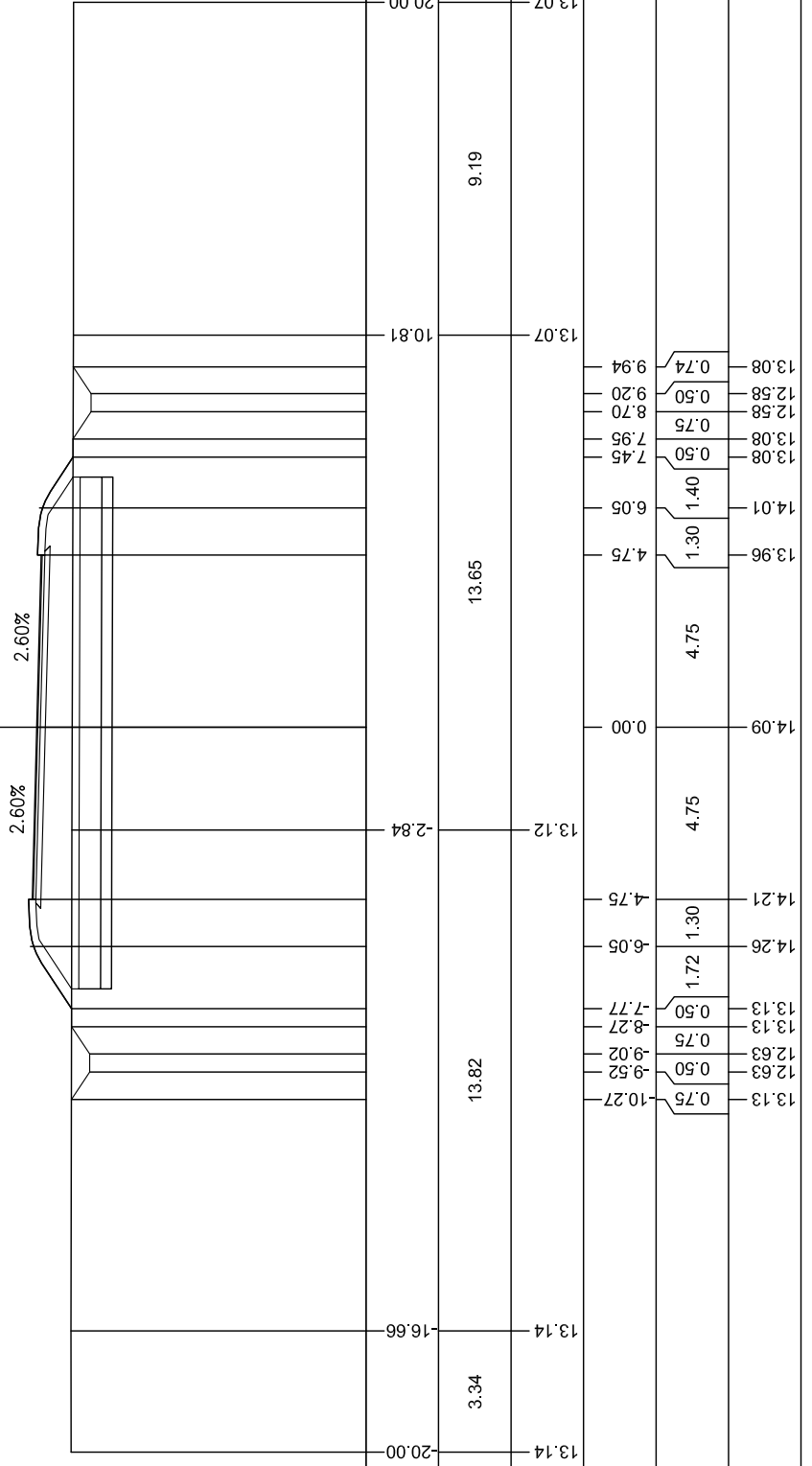
PROFILO V27-1VAR

SEZIONE 56

PROGRESSIVA 1475.00

- BONIFICA CON RIPIEPIIMENTO
- BR1 8.47 mq.
- BONIFICA IN SITO
- BS1 4.23 mq.
- BASE
- C1 1.39 mq.
- TERRENO VEGETALE
- DD1 0.78 mq.
- DD2 0.65 mq.
- Totale: 1.43 mq.
- FOSSO
- F1 0.62 mq.
- F2 0.63 mq.
- Totale: 1.25 mq.
- RILEVATO SOTTOFONDAZIONE
- RS1 9.78 mq.
- USURA
- a1 9.50 ml.
- BINDER
- b1 9.50 ml.
- INERBIMENTO
- i1 2.95 ml.
- i2 3.32 ml.
- Totale: 6.27 ml.
- SCOTICO
- sc1 14.12 ml.

5  
200  
200



|                      |       |       |       |       |       |
|----------------------|-------|-------|-------|-------|-------|
| PROGRESSIVE TERRENO  | 20.00 | 10.81 | 13.07 | 13.07 | 20.00 |
| PARZIALI TERRENO     | 3.34  | 13.82 | 13.65 | 9.19  |       |
| QUOTE TERRENO        | 13.14 | 13.14 | 13.12 | 13.07 | 13.07 |
| PROGRESSIVE PROGETTO | 13.13 | 12.63 | 12.63 | 13.08 | 13.08 |
| PARZIALI PROGETTO    | 0.75  | 0.50  | 0.75  | 1.30  | 1.40  |
| QUOTE PROGETTO       | 13.13 | 12.63 | 12.63 | 13.08 | 13.08 |
| PROGRESSIVE TERRENO  | 13.14 | 16.66 | 13.12 | 13.07 | 13.07 |
| PARZIALI TERRENO     | 3.34  | 13.82 | 13.65 | 9.19  |       |
| QUOTE TERRENO        | 13.14 | 13.14 | 13.12 | 13.07 | 13.07 |
| PROGRESSIVE PROGETTO | 13.13 | 12.63 | 12.63 | 13.08 | 13.08 |
| PARZIALI PROGETTO    | 0.75  | 0.50  | 0.75  | 1.30  | 1.40  |
| QUOTE PROGETTO       | 13.13 | 12.63 | 12.63 | 13.08 | 13.08 |

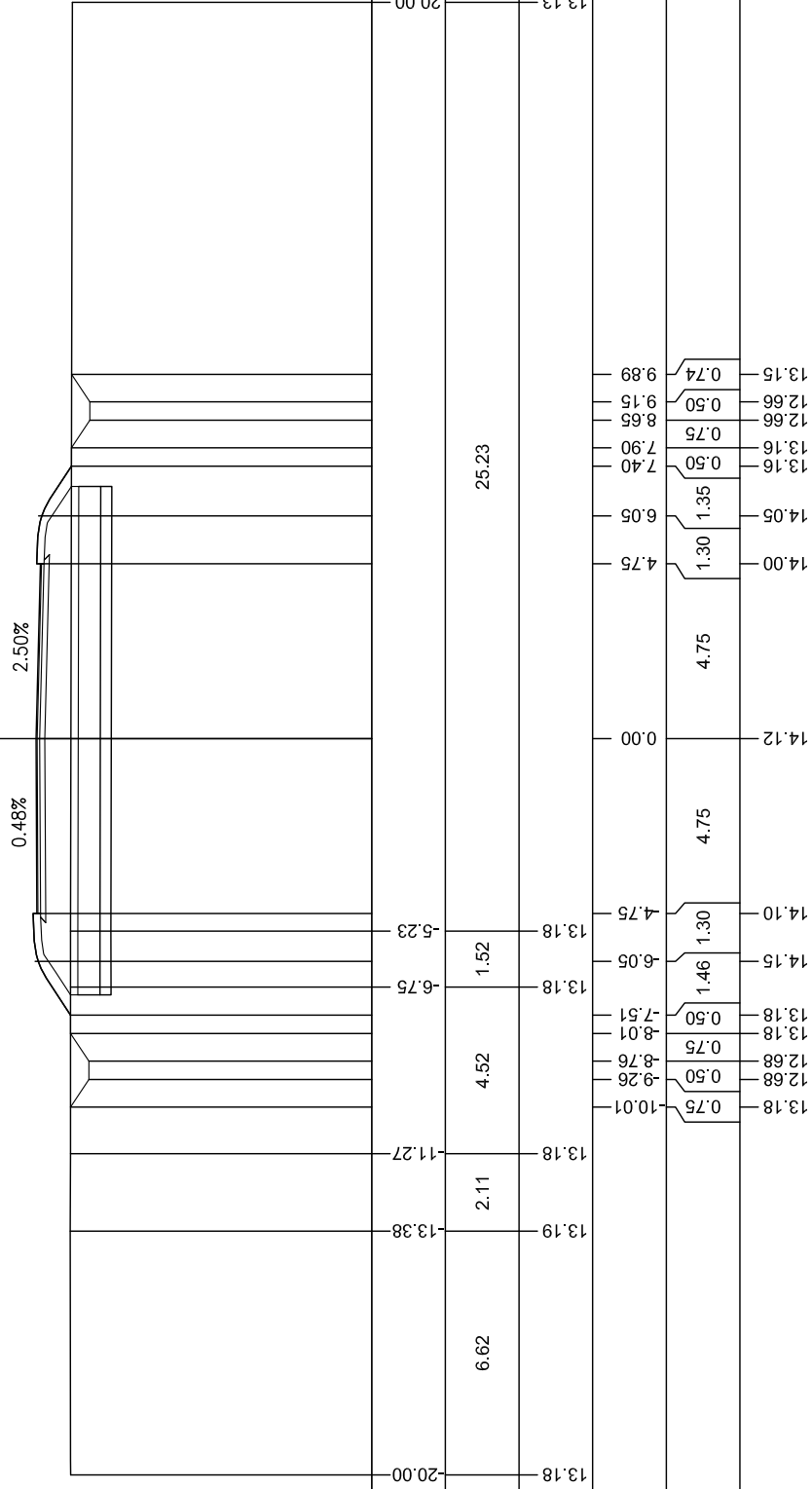
PROFILO V27-1VAR

SEZIONE 57

PROGRESSIVA 1500.00

- BONIFICA CON RIPIIMENTO
- BR1 8.29 mq.
- BONIFICA IN SITO
- BS1 4.14 mq.
- BASE
- C1 1.39 mq.
- TERRENO VEGETALE
- DD1 0.68 mq.
- DD2 0.64 mq.
- Totale: 1.32 mq.
- FOSSO
- F1 0.62 mq.
- F2 0.62 mq.
- Totale: 1.24 mq.
- RILEVATO SOTTOFONDAZIONE
- RS1 8.73 mq.
- USURA
- a1 9.50 ml.
- BINDER
- b1 9.50 ml.
- INERBIMENTO
- i1 2.88 ml.
- i2 3.02 ml.
- Totale: 5.90 ml.
- SCOTICO
- sc1 13.81 ml.

5  
200  
200



PROGRESSIVE  
TERRENO

PARZIALI  
TERRENO

QUOTE  
TERRENO

PROGRESSIVE  
PROGETTO

PARZIALI  
PROGETTO

QUOTE  
PROGETTO

PROFILO V27-1VAR

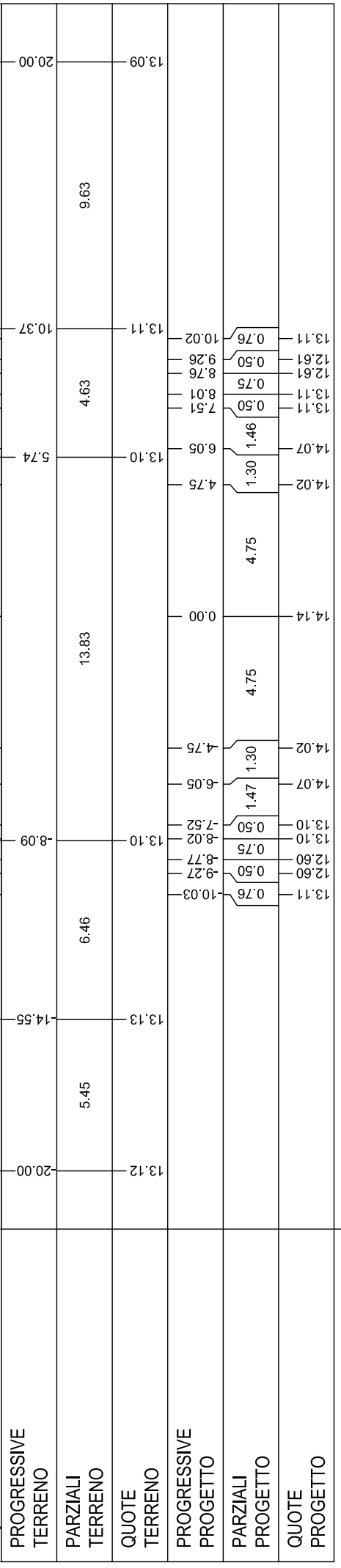
SEZIONE 58

PROGRESSIVA 1516.40

- BONIFICA CON RIPIEPIIMENTO
- BR1 8.36 mq.
- BONIFICA IN SITO
- BS1 4.17 mq.
- BASE
- C1 1.40 mq.
- TERRENO VEGETALE
- DD1 0.70 mq.
- DD2 0.69 mq.
- Totale: 1.39 mq.
- FOSSO
- F1 0.64 mq.
- F2 0.63 mq.
- Totale: 1.27 mq.
- RILEVATO
- RR1 1.10 mq.
- RILEVATO SOTTOFONDAZIONE
- RS2 8.43 mq.
- USURA
- a1 9.50 ml.
- BINDER
- b1 9.50 ml.
- INERBIMENTO
- i1 3.02 ml.
- i2 3.03 ml.
- Totale: 6.05 ml.
- SCOTICO
- sc1 13.93 ml.

200

5



PROFILO V27-1VAR

SEZIONE 59

PROGRESSIVA 1550.00

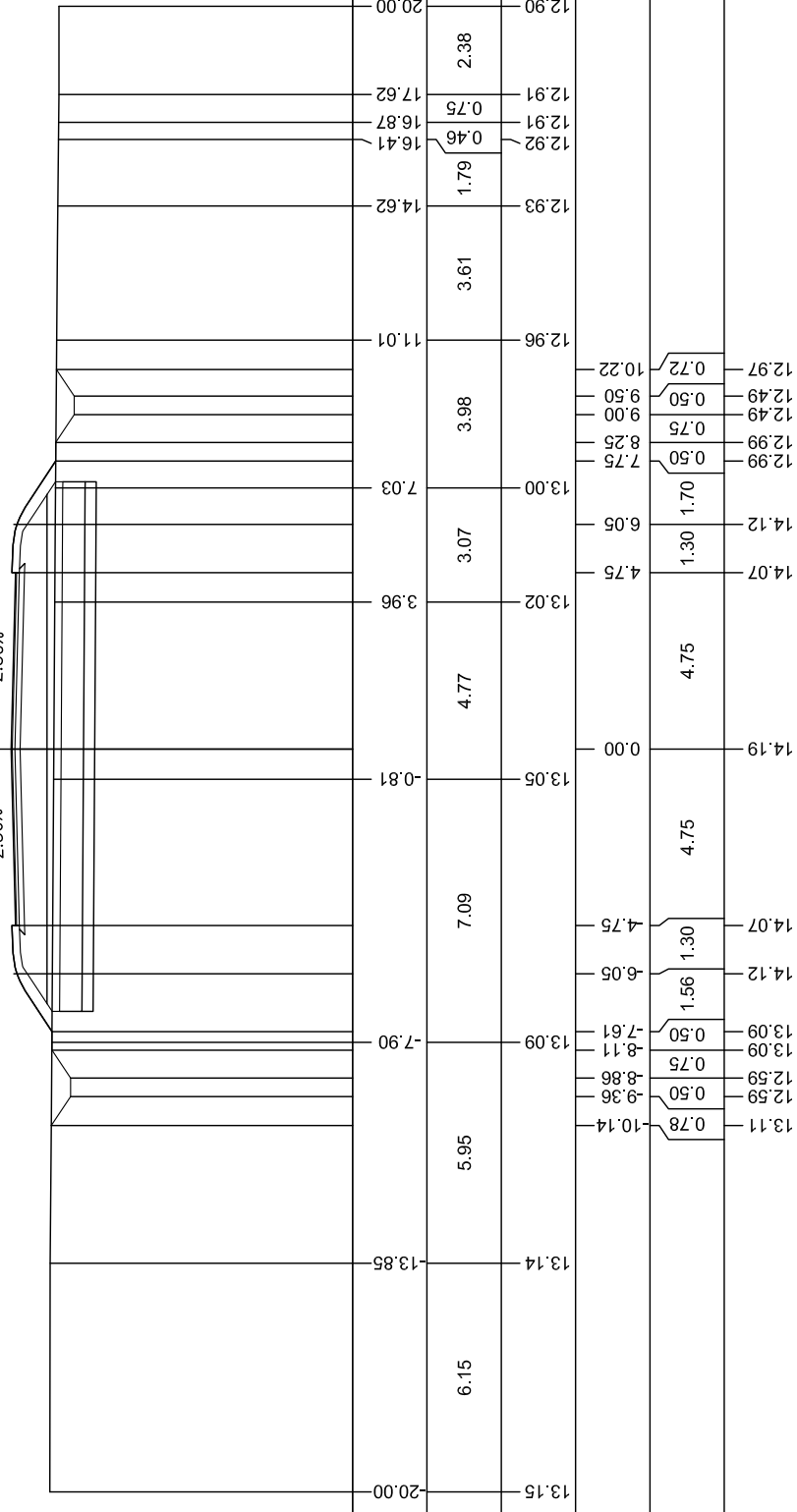
- BONIFICA CON RIPIEMMENTO
- BR1 8.57 mq.
- BONIFICA IN SITO
- BS1 4.28 mq.
- BASE
- C1 1.36 mq.
- TERRENO VEGETALE
- DD1 0.71 mq.
- DD2 0.75 mq.
- Totale: 1.46 mq.
- FOSSO
- F1 0.66 mq.
- F2 0.59 mq.
- Totale: 1.25 mq.
- RILEVATO
- RR1 2.45 mq.
- RILEVATO SOTTOFONDAZIONE
- RS2 8.60 mq.
- USURA
- a1 9.50 ml.
- BINDER
- b1 9.50 ml.
- INERBIMENTO
- i1 3.31 ml.
- i2 3.13 ml.
- Totale: 6.44 ml.
- SCOTICO
- sc1 14.26 ml.

200



2.50%

2.50%



|                      |       |       |       |       |       |       |       |       |       |       |       |       |       |
|----------------------|-------|-------|-------|-------|-------|-------|-------|-------|-------|-------|-------|-------|-------|
| PROGRESSIVE TERRENO  | 20.00 | 13.85 | 13.14 | 13.09 | -7.90 | -0.81 | 3.96  | 7.03  | 11.01 | 14.62 | 12.92 | 12.91 | 12.90 |
| PARZIALI TERRENO     |       | 6.15  | 5.95  | 7.09  | 4.77  | 3.07  | 3.98  | 3.61  | 1.79  | 0.46  | 0.75  | 2.38  |       |
| QUOTE TERRENO        | 13.15 | 13.14 | 13.09 | 13.09 | 13.05 | 13.02 | 13.00 | 12.96 | 12.93 | 12.92 | 12.91 | 12.90 |       |
| PROGRESSIVE PROGETTO |       |       |       |       |       |       |       |       |       |       |       |       |       |
| PARZIALI PROGETTO    |       |       |       |       |       |       |       |       |       |       |       |       |       |
| QUOTE PROGETTO       | 13.11 | 13.09 | 13.09 | 13.09 | 13.05 | 13.02 | 13.00 | 12.96 | 12.93 | 12.92 | 12.91 | 12.90 |       |

PROFILO V27-1VAR

SEZIONE 60

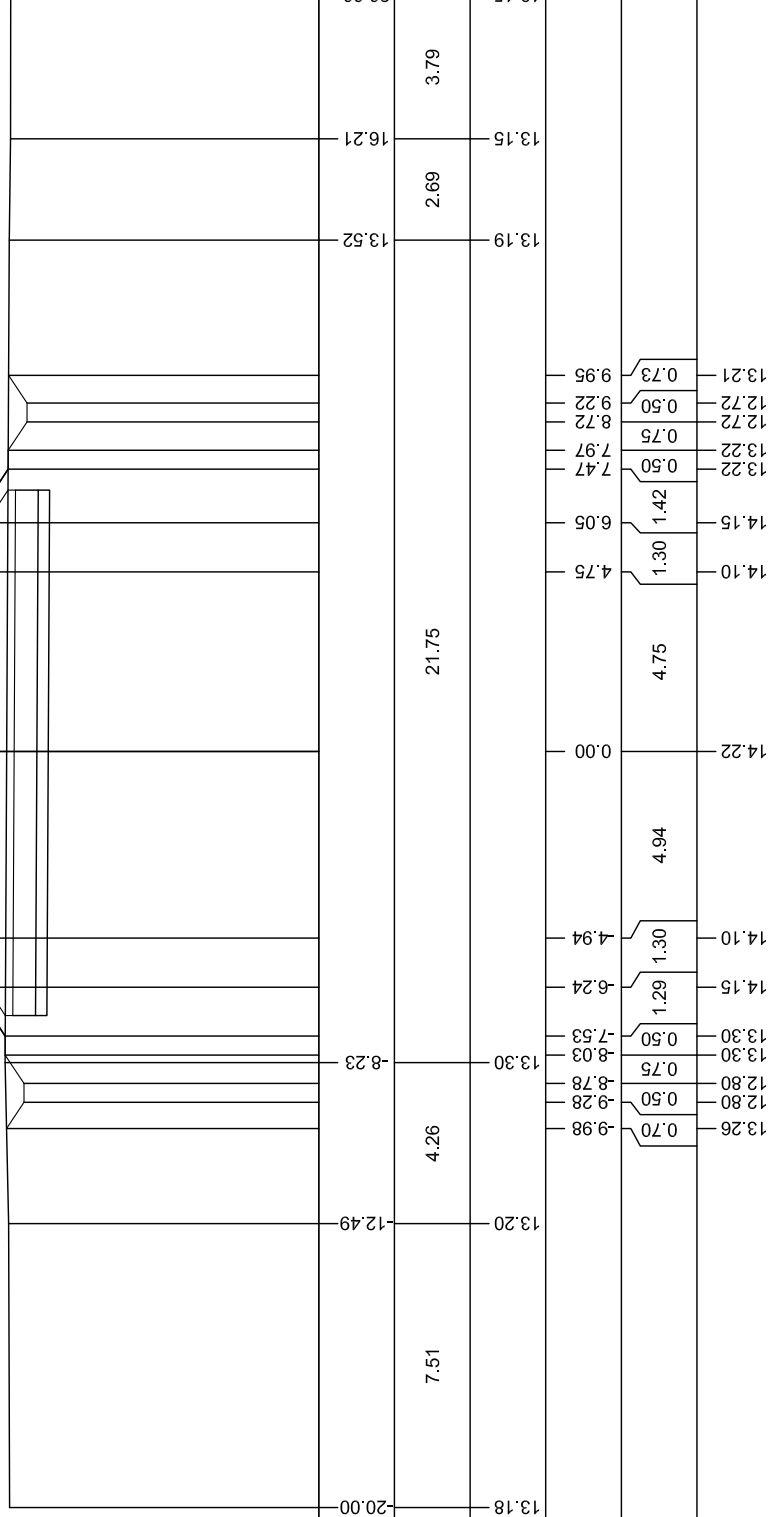
PROGRESSIVA 1575.00

- BONIFICA CON RIPIIMENTO
- BR1 8.33 mq.
- BONIFICA IN SITO
- BS1 4.17 mq.
- BASE
- C1 1.42 mq.
- TERRENO VEGETALE
- DD1 0.68 mq.
- DD2 0.61 mq.
- Totale: 1.29 mq.
- FOSSO
- F1 0.59 mq.
- F2 0.62 mq.
- Totale: 1.21 mq.
- RILEVATO SOTTOFONDAZIONE
- RS1 8.64 mq.
- USURA
- a1 9.69 ml.
- BINDER
- b1 9.69 ml.
- INERBIMENTO
- i1 2.97 ml.
- i2 2.81 ml.
- Totale: 5.78 ml.
- SCOTICO
- sc1 13.89 ml.

5  
200  
200

2.50%

2.50%



|                      |       |       |       |       |       |       |       |       |       |       |       |       |       |       |
|----------------------|-------|-------|-------|-------|-------|-------|-------|-------|-------|-------|-------|-------|-------|-------|
| PROGRESSIVE TERRENO  | 20.00 | 12.49 | -8.23 | 13.30 | 13.30 | 14.15 | 14.10 | 14.22 | 14.10 | 14.15 | 13.19 | 13.52 | 16.21 | 20.00 |
| PARZIALI TERRENO     | 7.51  | 4.26  | 4.26  | 21.75 | 21.75 | 2.69  | 3.79  |       |       |       |       |       |       |       |
| QUOTE TERRENO        | 13.18 | 13.20 | 13.30 | 13.30 | 14.15 | 14.10 | 14.22 | 14.10 | 14.15 | 13.19 | 13.52 | 16.21 | 20.00 |       |
| PROGRESSIVE PROGETTO | 13.26 | 12.80 | 12.80 | 13.30 | 13.30 | 14.15 | 14.10 | 14.22 | 14.10 | 14.15 | 13.19 | 13.52 | 16.21 | 20.00 |
| PARZIALI PROGETTO    | 0.70  | 0.50  | 0.75  | 4.94  | 4.94  | 1.29  | 1.30  | 4.75  | 4.75  | 1.30  | 1.42  |       |       |       |
| QUOTE PROGETTO       | 13.26 | 12.80 | 12.80 | 13.30 | 13.30 | 14.15 | 14.10 | 14.22 | 14.10 | 14.15 | 13.19 | 13.52 | 16.21 | 20.00 |

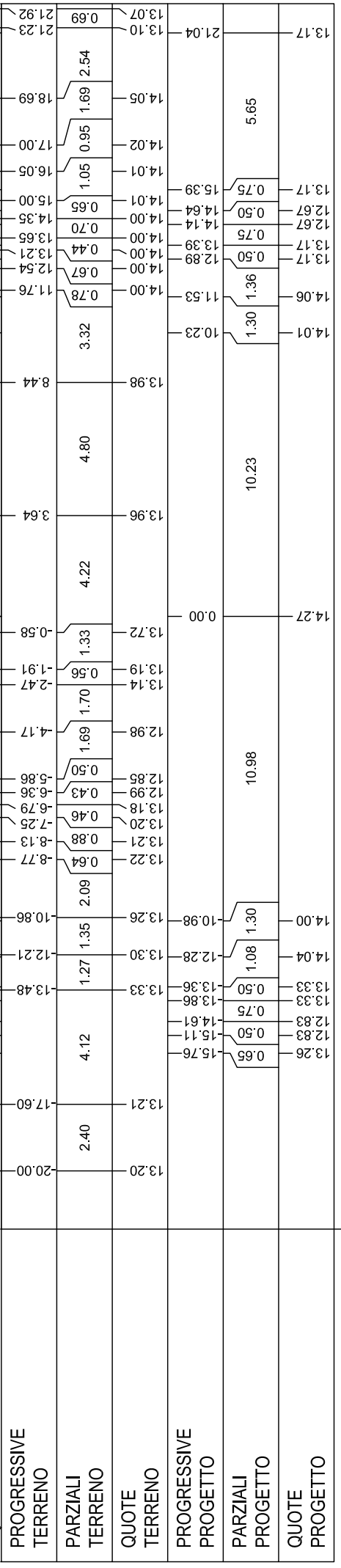
PROFILO V27-1VAR

SEZIONE 61

PROGRESSIVA 1608.64

- BONIFICA CON RIPIEMMENTO
- BR1 15.10 mq.
- BONIFICA IN SITO
- BS1 7.55 mq.
- BASE
- C1 3.01 mq.
- TERRENO VEGETALE
- DD1 0.10 mq.
- DD2 0.56 mq.
- Totale: 0.66 mq.
- FOSSO
- F1 0.55 mq.
- RILEVATO SOTTOFONDAZIONE
- RS1 18.01 mq.
- STERRO
- ST1 16.68 mq.
- USURA
- a1 21.21 ml.
- BINDER
- b1 21.21 ml.
- INERBIMENTO
- i1 2.90 ml.
- i2 2.57 ml.
- Totale: 5.47 ml.
- SCOTICO
- sc1 12.56 ml.

200  
200



# SEZIONI MOVIMENTO TERRA

VCS27 - B





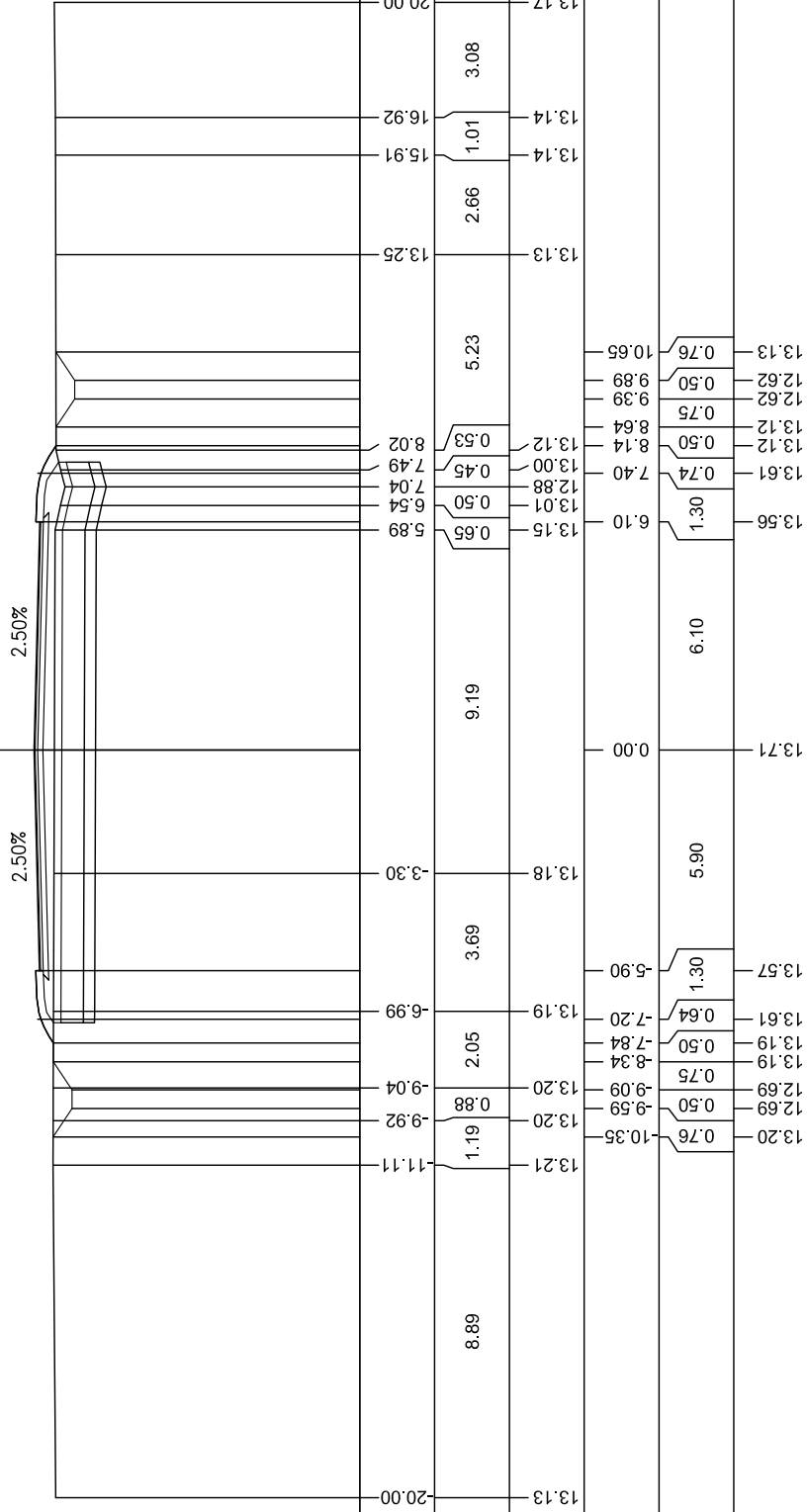
PROFILO V27-2

SEZIONE 3

PROGRESSIVA 40.00

- BONIFICA CON RIPIIMENTO
- BR1 8.97 mq.
- BONIFICA IN SITO
- BS1 4.50 mq.
- BASE
- C1 1.74 mq.
- TERRENO VEGETALE
- DD1 0.38 mq.
- DD2 0.42 mq.
- Totale: 0.80 mq.
- FOSSO
- F1 0.65 mq.
- F2 0.64 mq.
- Totale: 1.29 mq.
- RILEVATO SOTTOFONDAZIONE
- RS1 3.62 mq.
- USURA
- a1 12.00 ml.
- BINDER
- b1 12.00 ml.
- INERBIMENTO
- i1 2.05 ml.
- i2 2.16 ml.
- Totale: 4.21 ml.
- SCOTICO
- sc1 15.05 ml.

200  
200



PROGRESSIVE  
TERRENO

PARZIALI  
TERRENO

QUOTE  
TERRENO

PROGRESSIVE  
PROGETTO

PARZIALI  
PROGETTO

QUOTE  
PROGETTO

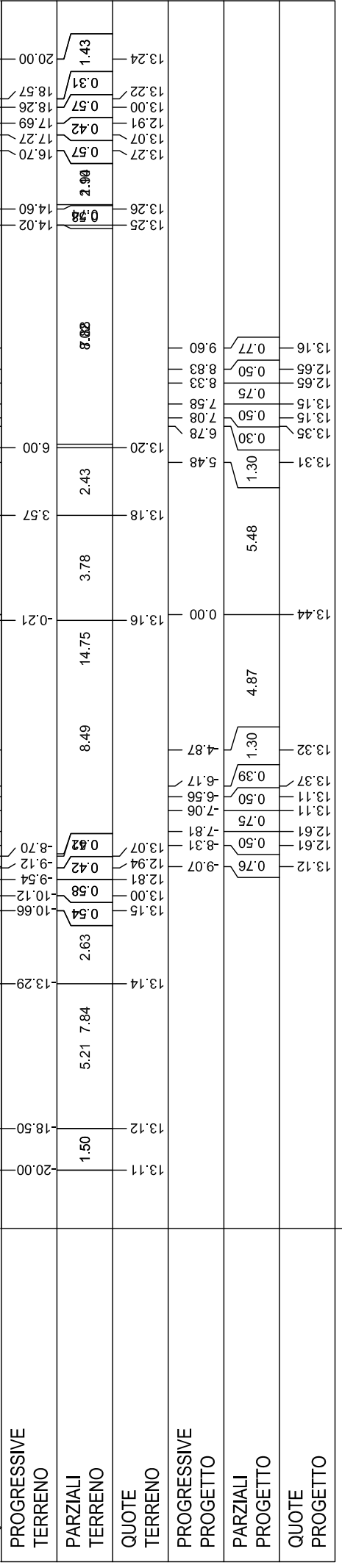
PROFILO V27-2

SEZIONE 4

PROGRESSIVA 65.42

|                          |           |
|--------------------------|-----------|
| BONIFICA CON RIPIEMMENTO |           |
| BR1                      | 6.51 mq.  |
| BONIFICA IN SITO         |           |
| BS1                      | 3.26 mq.  |
| BASE                     |           |
| C1                       | 1.49 mq.  |
| TERRENO VEGETALE         |           |
| DD1                      | 0.29 mq.  |
| DD2                      | 0.22 mq.  |
| Totale:                  | 0.51 mq.  |
| FOSSO                    |           |
| F1                       | 0.59 mq.  |
| RILEVATO SOTTOFONDAZIONE |           |
| RS1                      | 7.24 mq.  |
| STERRO                   |           |
| ST1                      | 7.47 mq.  |
| USURA                    |           |
| a1                       | 10.35 ml. |
| BINDER                   |           |
| b1                       | 10.35 ml. |
| INERBIMENTO              |           |
| i1                       | 1.73 ml.  |
| i2                       | 1.64 ml.  |
| Totale:                  | 3.37 ml.  |
| SCOTICO                  |           |
| sc1                      | 0.20 ml.  |
| sc2                      | 3.99 ml.  |
| sc3                      | 0.94 ml.  |
| Totale:                  | 5.13 ml.  |

200

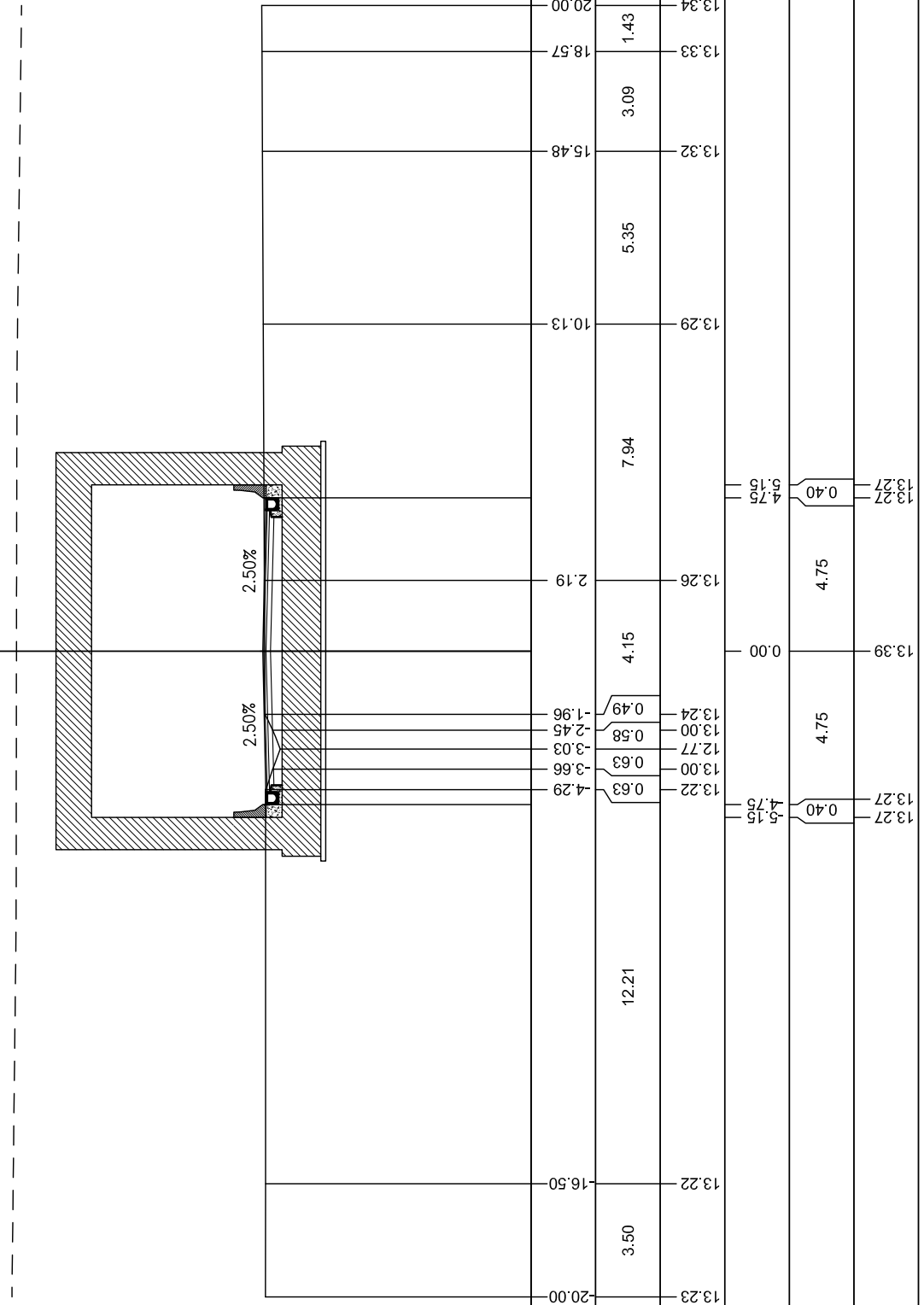


PROFILO V27-2

SEZIONE 5

PROGRESSIVA 97.64

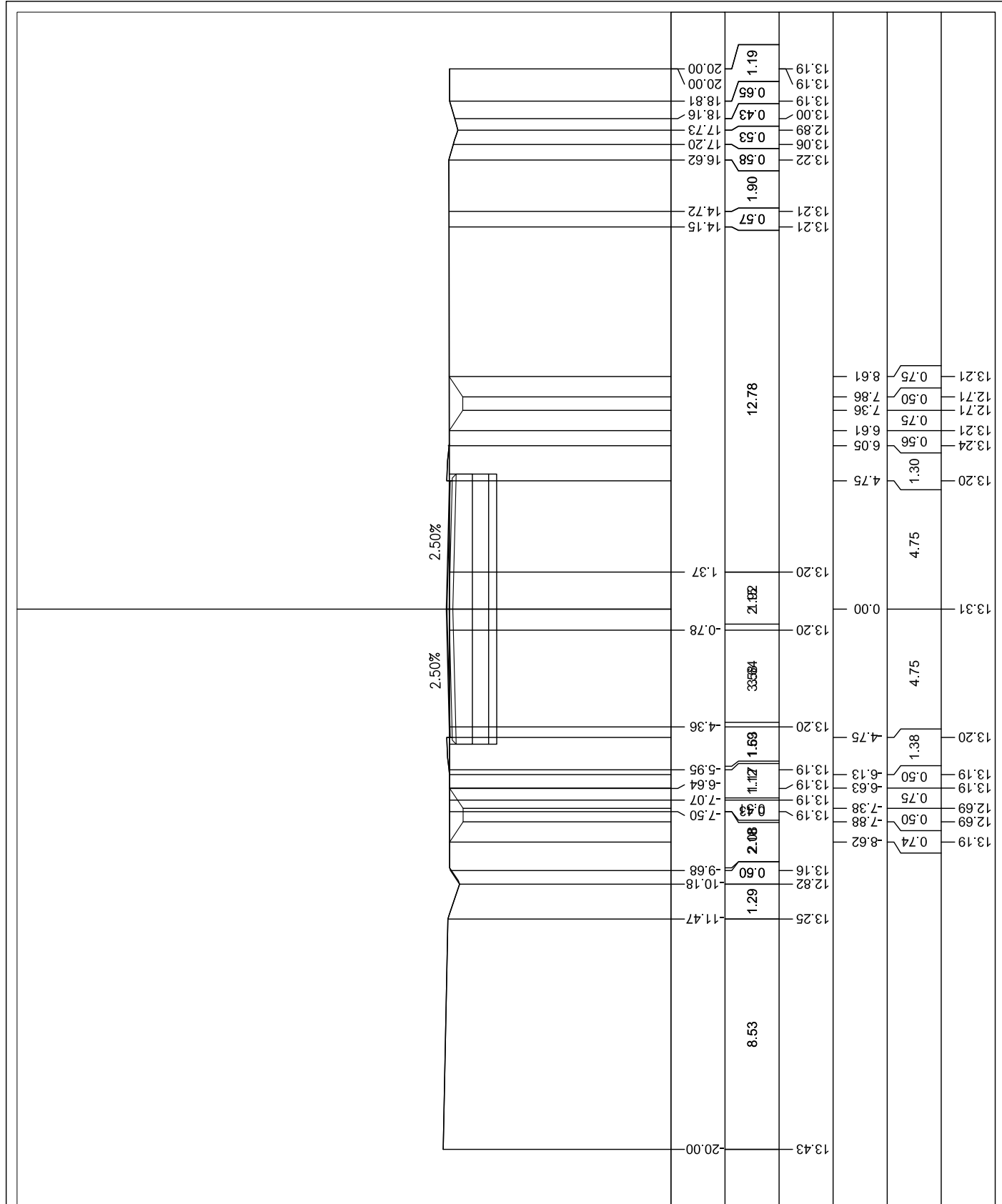
5  
200



|                      |       |       |       |       |       |       |       |       |       |       |       |       |       |       |       |       |
|----------------------|-------|-------|-------|-------|-------|-------|-------|-------|-------|-------|-------|-------|-------|-------|-------|-------|
| PROGRESSIVE TERRENO  | 20.00 | 16.50 | 12.21 | 4.29  | -3.66 | 0.63  | 12.77 | 13.00 | 13.22 | 13.26 | 2.19  | 7.94  | 10.13 | 15.48 | 18.57 | 20.00 |
| PARZIALI TERRENO     | 3.50  |       |       | 4.29  | -3.66 | 0.63  | 12.77 | 13.00 | 13.22 | 13.26 | 2.19  | 7.94  | 10.13 | 15.48 | 18.57 | 20.00 |
| QUOTE TERRENO        | 13.23 | 13.22 | 12.21 | 13.22 | 13.00 | 12.77 | 13.00 | 13.24 | 13.24 | 13.26 | 13.26 | 13.26 | 13.29 | 13.32 | 13.33 | 13.34 |
| PROGRESSIVE PROGETTO |       |       |       | 4.75  | 5.15  | 0.40  | 0.00  | 4.75  | 0.00  | 4.15  | 4.75  | 0.40  | 4.75  | 5.15  | 5.15  | 5.15  |
| PARZIALI PROGETTO    |       |       |       | 4.75  | 5.15  | 0.40  | 4.75  | 0.40  | 0.40  | 4.75  | 4.75  | 0.40  | 4.75  | 5.15  | 5.15  | 5.15  |
| QUOTE PROGETTO       | 13.27 | 13.27 | 13.27 | 13.27 | 13.27 | 13.27 | 13.39 | 13.27 | 13.27 | 13.26 | 13.26 | 13.27 | 13.29 | 13.32 | 13.33 | 13.34 |



|  |
|--|
| PROFILO V27-2  |
| SEZIONE 7  |
| PROGRESSIVA 150.00   |
| BONIFICA CON RIPIIMENTO<br>BR1 6.00 mq.<br>BONIFICA IN SITO<br>BS1 3.00 mq.<br>BASE<br>C1 1.38 mq.<br>TERRENO VEGETALE<br>DD1 0.09 mq.<br>DD2 0.08 mq.<br>FOSSO<br>F1 0.17 mq.<br>F2 0.62 mq.<br>F3 0.62 mq.<br>F4 1.24 mq.<br>Totale:<br>RILEVATO SOTTOFONDAZIONE<br>RS1 6.64 mq.<br>ST1 8.49 mq.<br>USURA<br>a1 9.50 ml.<br>BINDER<br>b1 9.50 ml.<br>INERBIMENTO<br>i1 1.38 ml.<br>i2 1.36 ml.<br>Totale: 2.74 ml. |
| 5  |
| 200  |
| 200  |



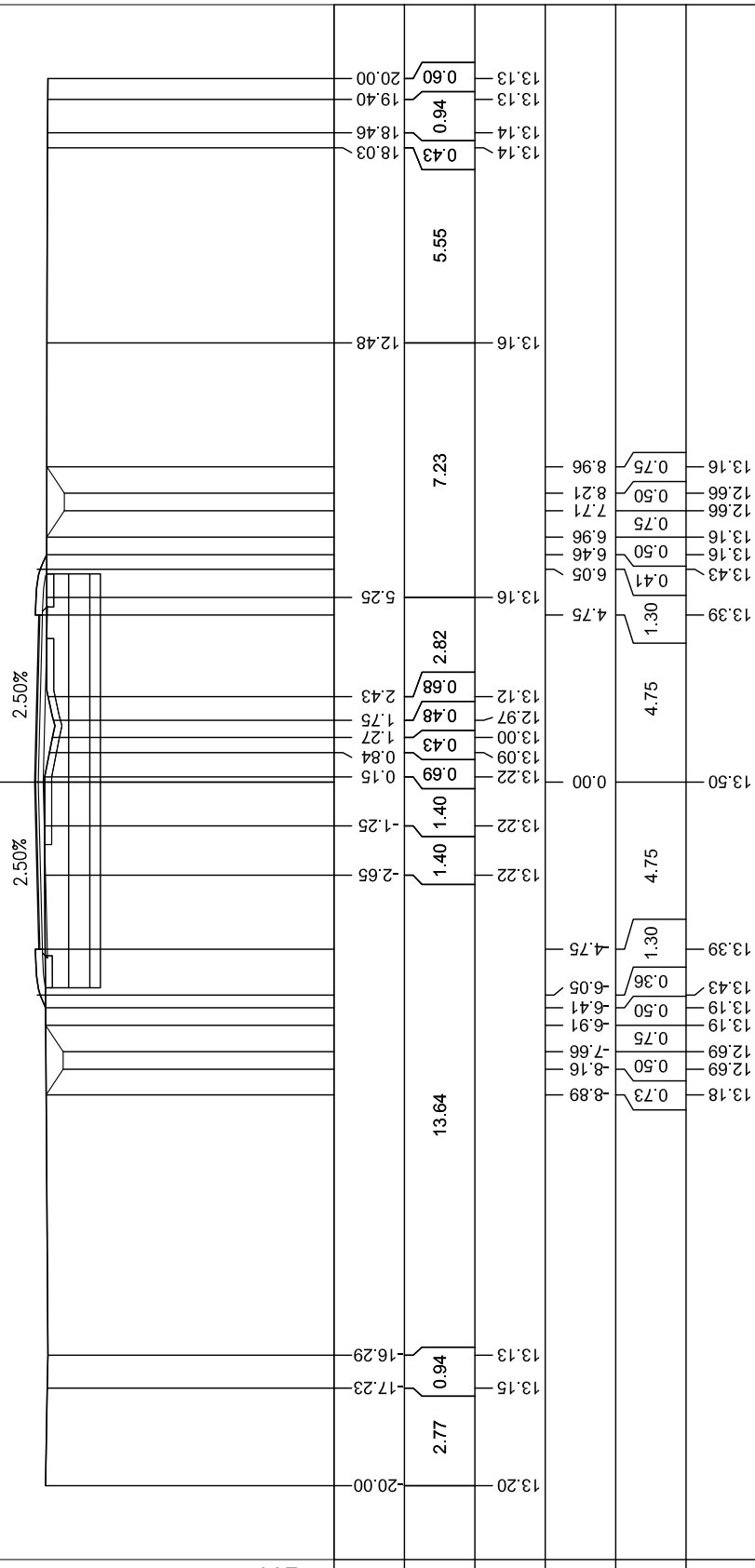
PROFILO V27-2

SEZIONE 8

PROGRESSIVA 175.00

BONIFICA CON RIPIIMENTO  
 BR1 7.07 mq.  
 BONIFICA IN SITO  
 BS1 3.53 mq.  
 BASE  
 C1 1.38 mq.  
 TERRENO VEGETALE  
 DD1 0.29 mq.  
 DD2 0.30 mq.  
 Totale: 0.59 mq.  
 FOSSO  
 F1 0.61 mq.  
 F2 0.63 mq.  
 Totale: 1.24 mq.  
 RILEVATO SOTTOFONDAZIONE  
 RS1 7.89 mq.  
 STERRO  
 ST1 7.39 mq.  
 USURA  
 a1 9.50 ml.  
 BINDER  
 b1 9.50 ml.  
 INERBIMENTO  
 i1 1.71 ml.  
 i2 1.77 ml.  
 Totale: 3.48 ml.  
 SCOTICO  
 sc1 0.94 ml.  
 sc2 5.91 ml.  
 sc3 0.91 ml.  
 Totale: 7.79 ml.

200  
 200



PROGRESSIVE  
 TERRENO

PARZIALI  
 TERRENO

QUOTE  
 TERRENO

PROGRESSIVE  
 PROGETTO

PARZIALI  
 PROGETTO

QUOTE  
 PROGETTO

