

REGIONE BASILICATA



COMUNE DI GENZANO DI LUCANIA



IMPIANTO AGRO - FOTOVOLTAICO

PROGETTO REALIZZAZIONE IMPIANTO FOTOVOLTAICO E RELATIVE OPERE DI CONNESSIONE IN AGRO DI GENZANO DI LUCANIA – PZ LOCALITÀ FORMISIELLO

POTENZA NOMINALE 20 MW

N° ALLEGATO A.12. b8

Schemi elettrici impianto fotovoltaico BT/MT

COMMITTENTE

ANT SOLAR SRLS

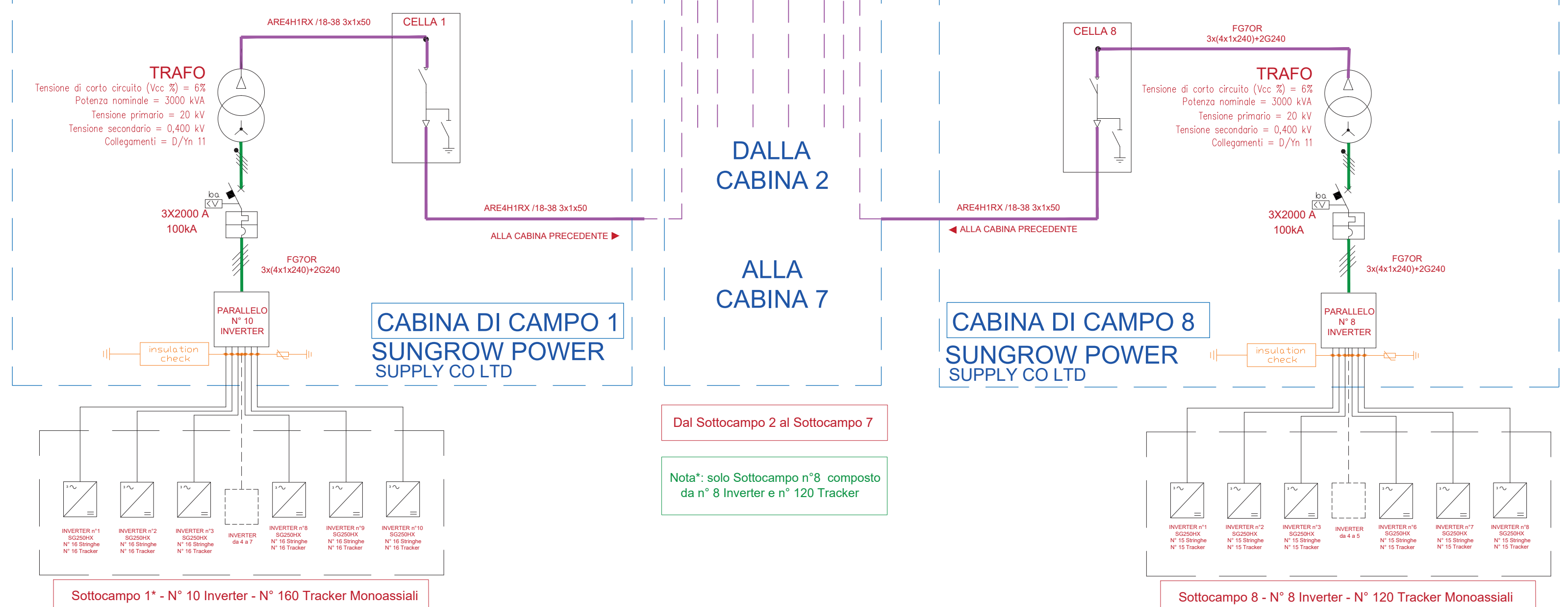
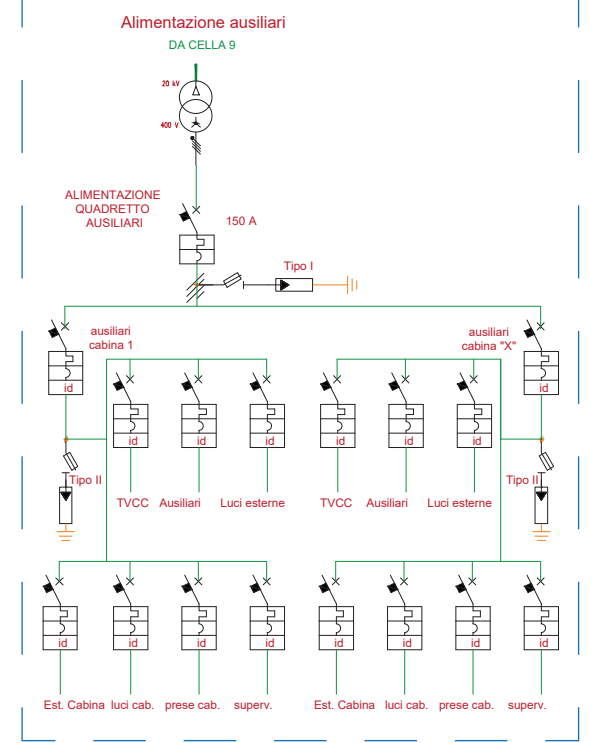
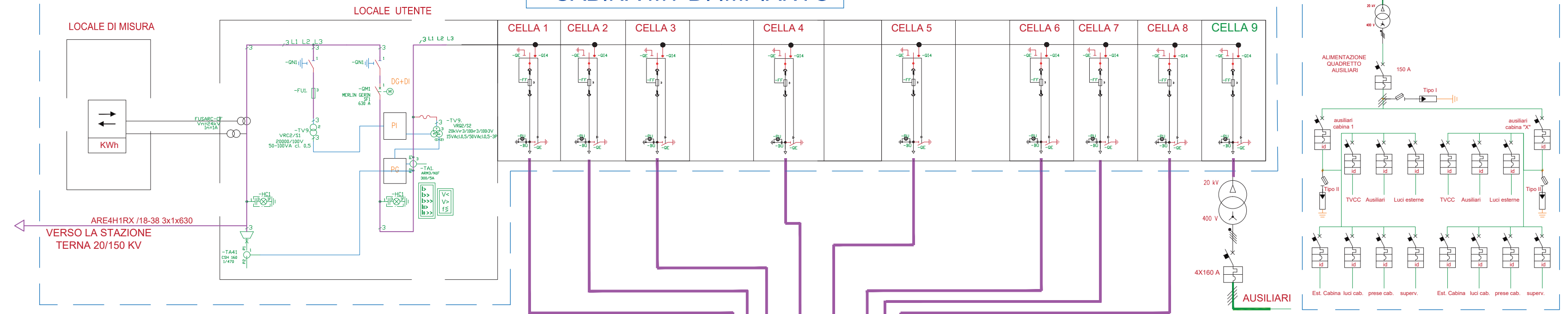
VIA CERVELLINO N° 5
85015 OPPIDO LUCANO - PZ
P.IVA 02114030766

Il Tecnico
Ing. Francesco Dinota

DATA: SETTEMBRE 2021

Rev n°1

CABINA MT DI IMPIANTO



Dal Sottocampo 2 al Sottocampo 7
Nota*: solo Sottocampo n°8 composto da n° 8 Inverter e n° 120 Tracker

Sottocampo 1* - N° 10 Inverter - N° 160 Tracker Monoassiali

Sottocampo 8 - N° 8 Inverter - N° 120 Tracker Monoassiali