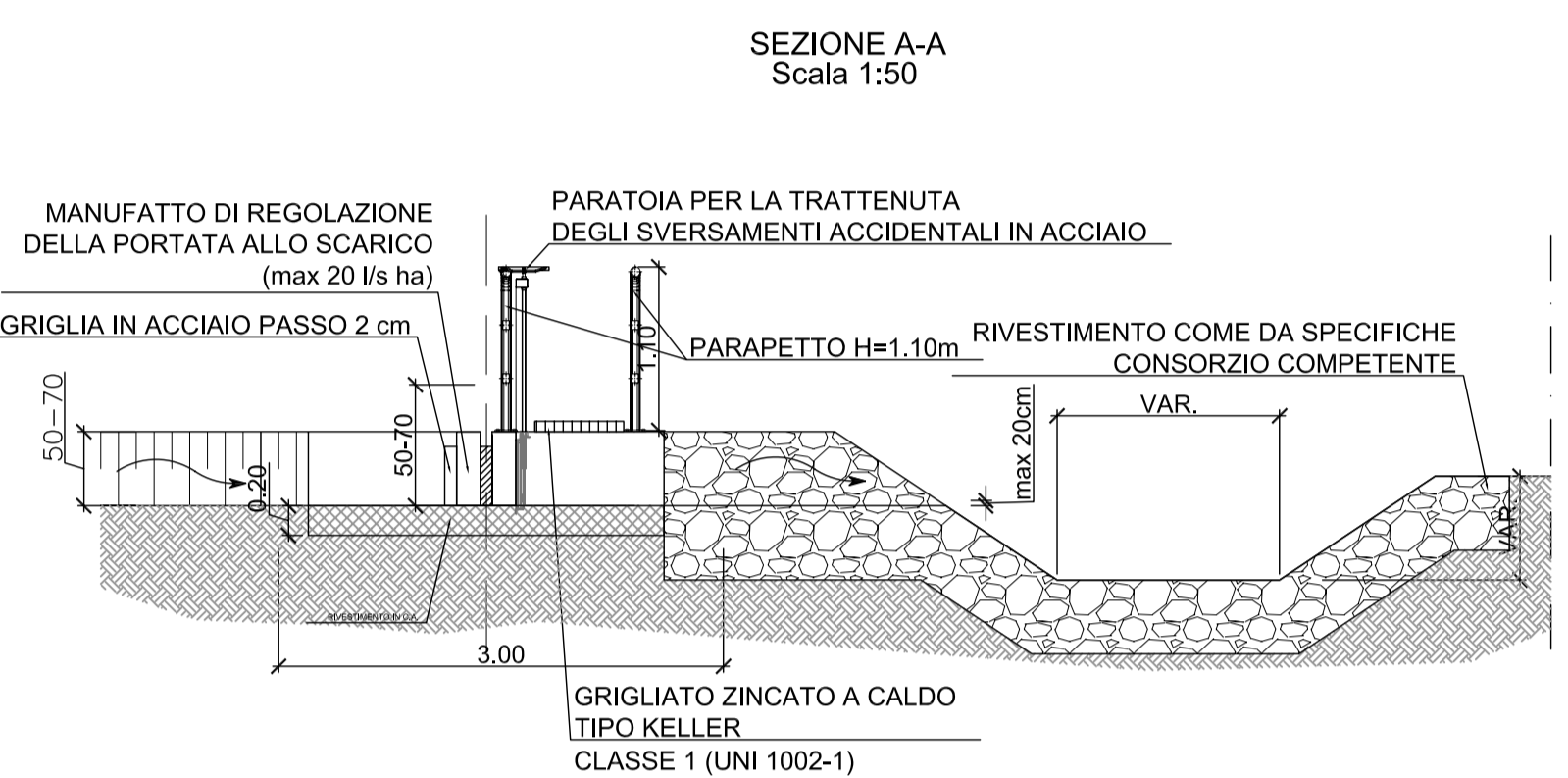
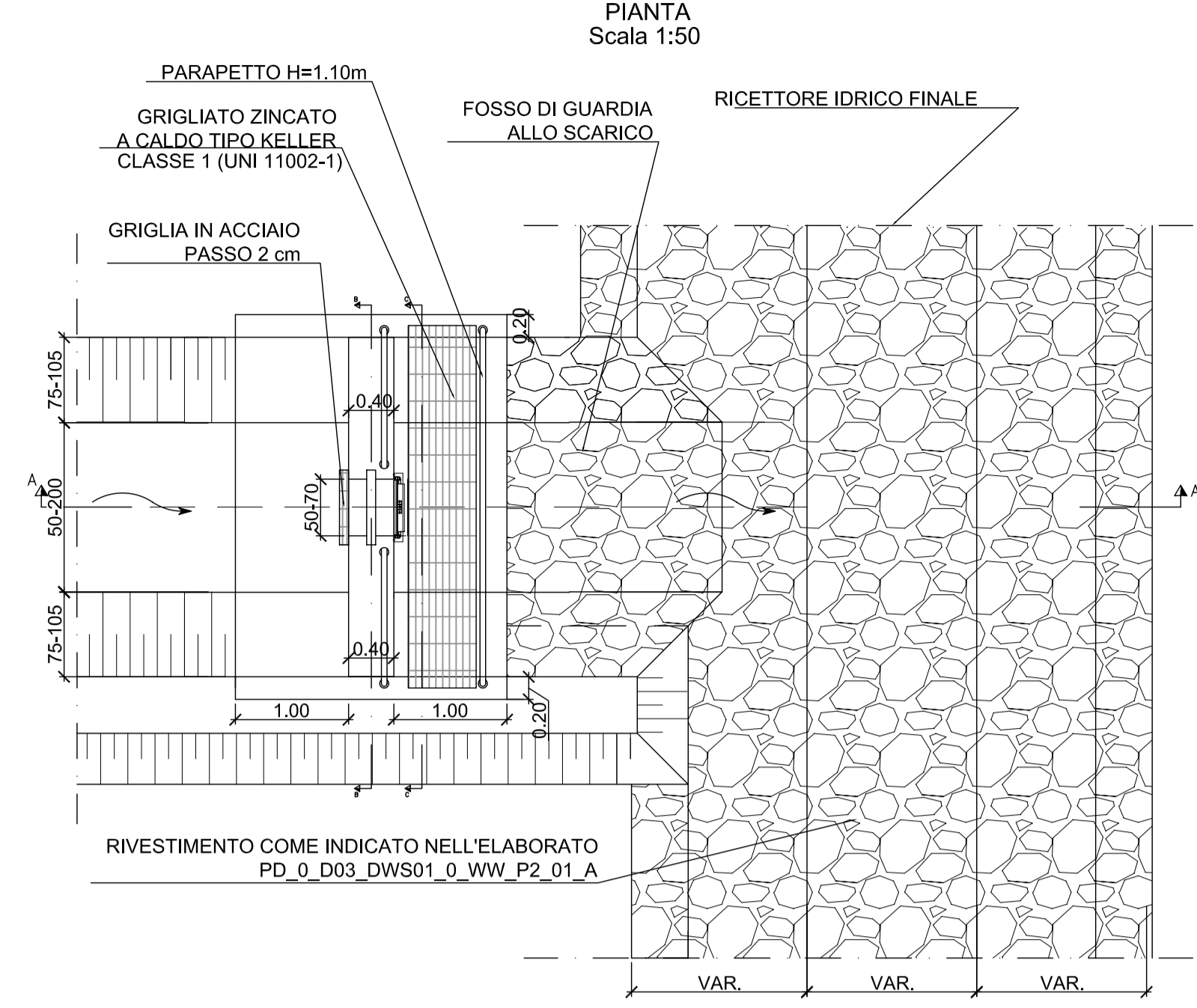
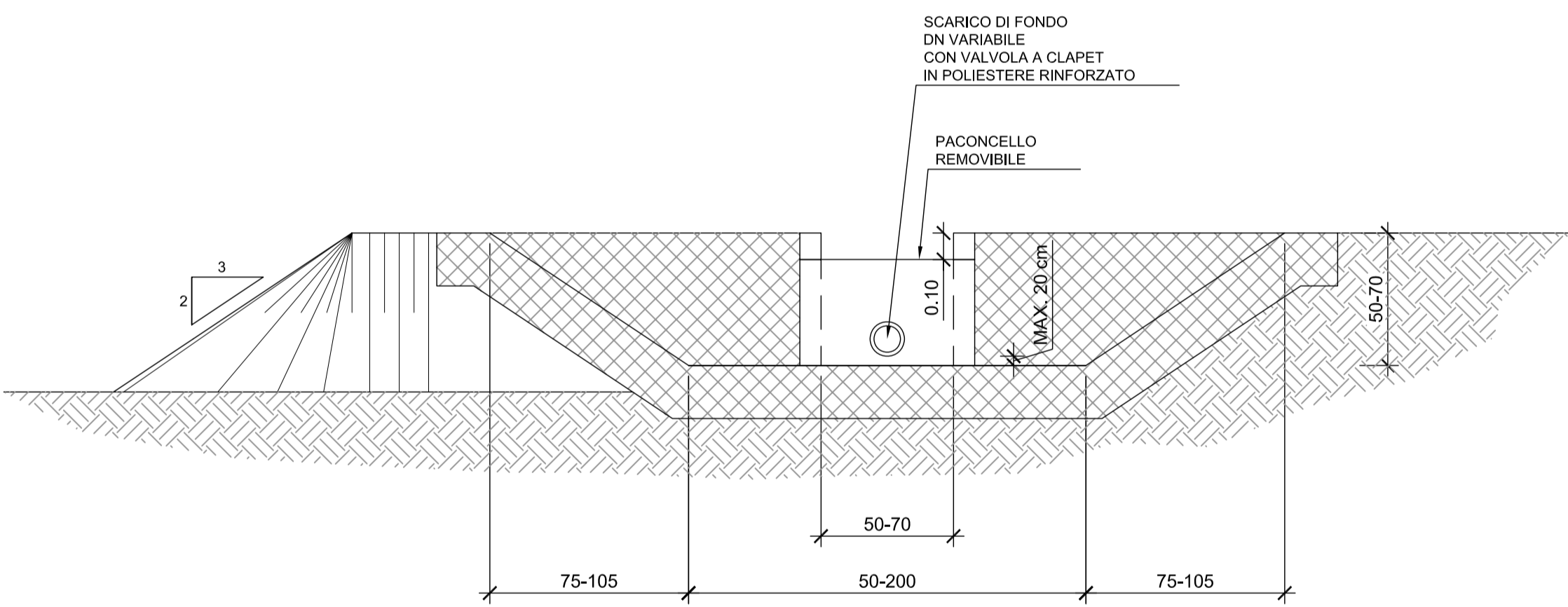


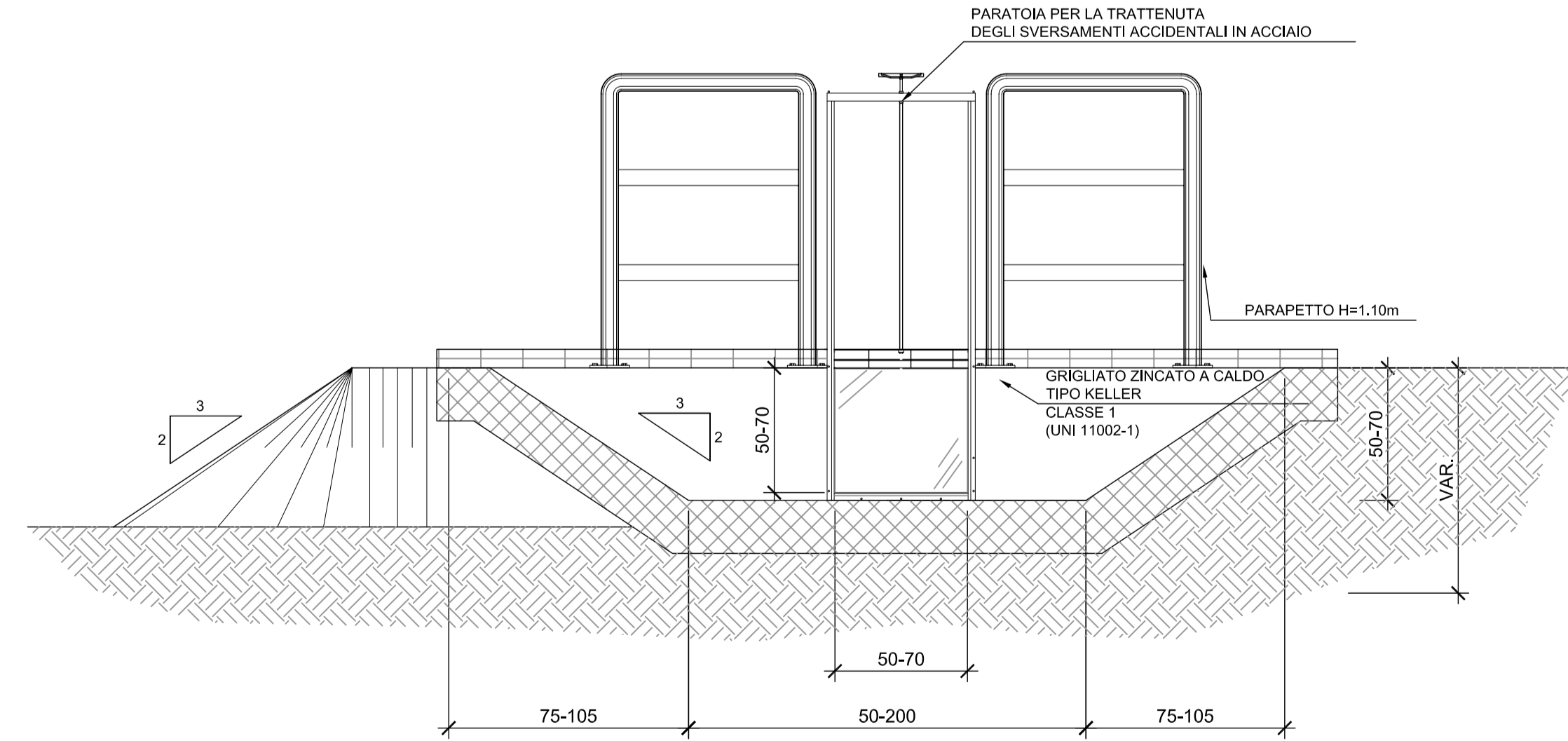
TIPICO 1: MANUFATTO REGOLATORE ALLO SCARICO DEI FOSSI DI GUARDIA



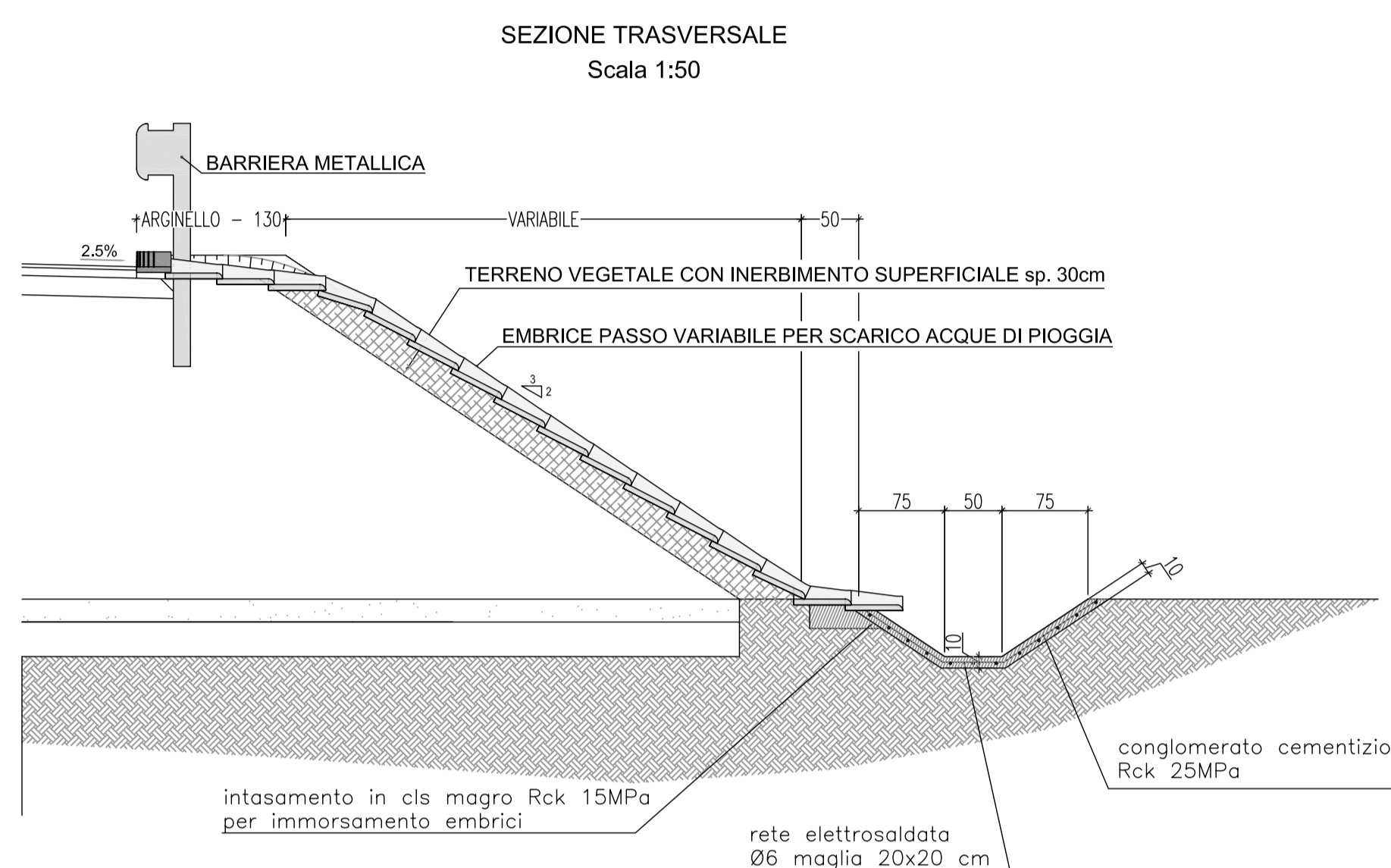
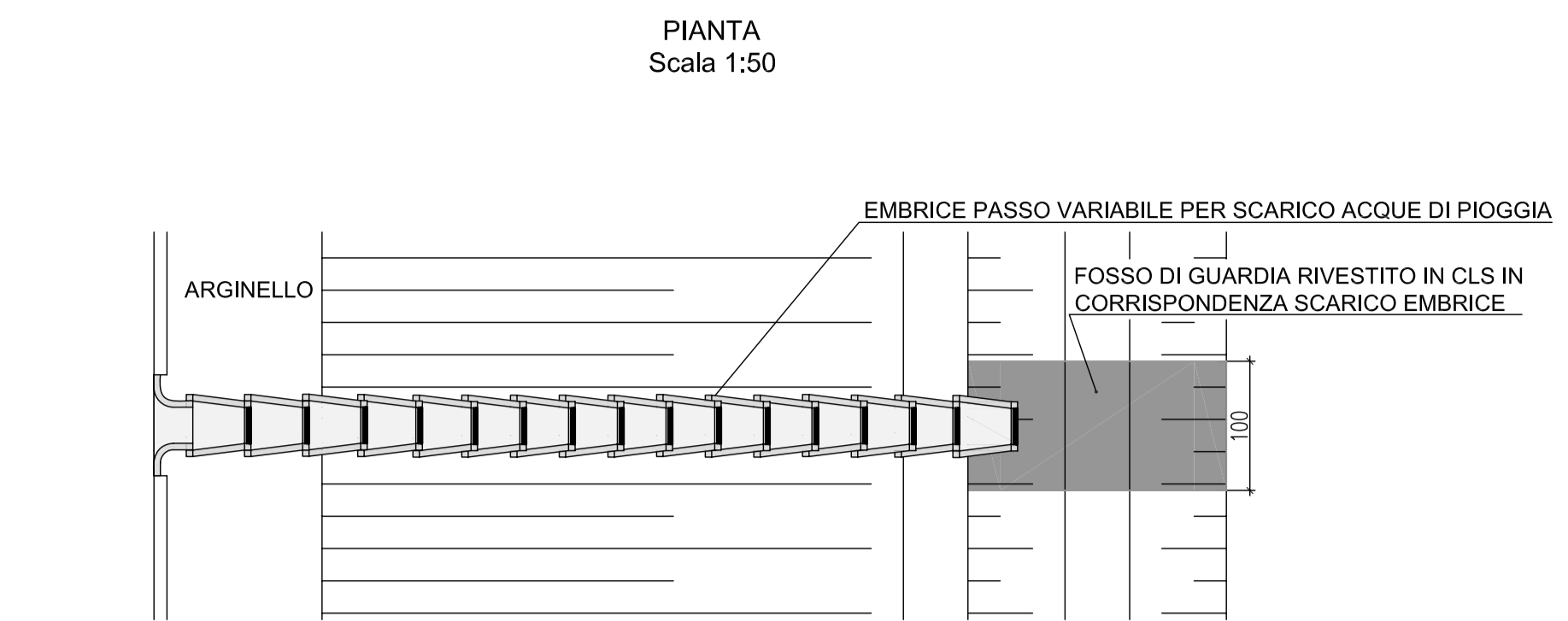
SEZIONE B-B Scale 1:20



SEZIONE C-C Scale 1:20

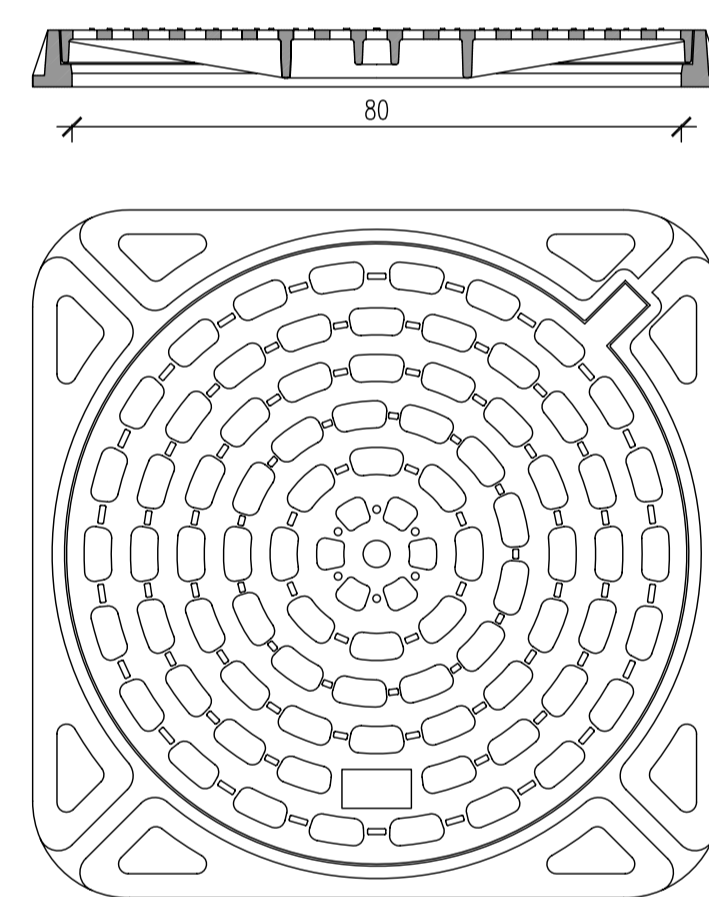


PARTICOLARE SMALTIMENTO ACQUE CON SISTEMA EMBRICE - FOSSO DI GUARDIA RIVESTITO



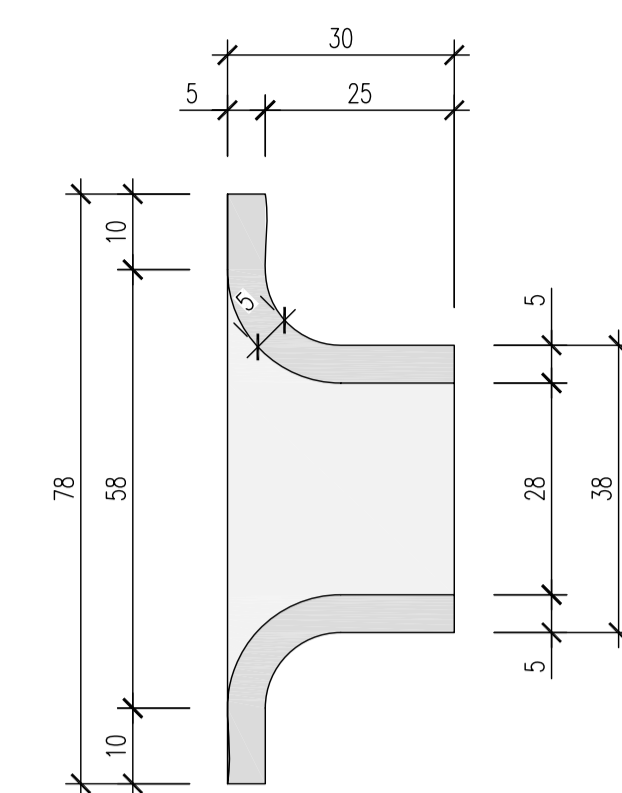
PARTICOLARE GRIGLIA IN GHISA SFEROIDALE 0.80x0.80 CLASSE D400

Scala 1:10

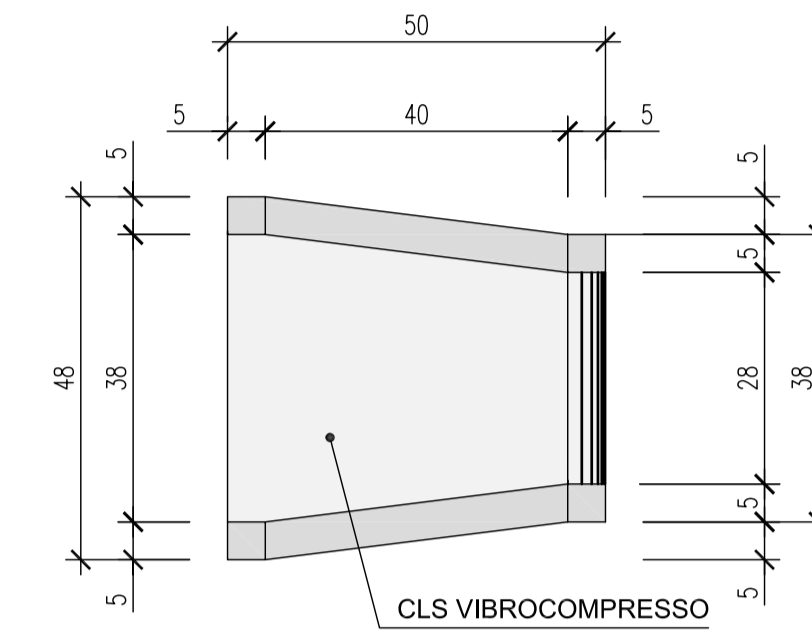


PARTICOLARE EMBRICE

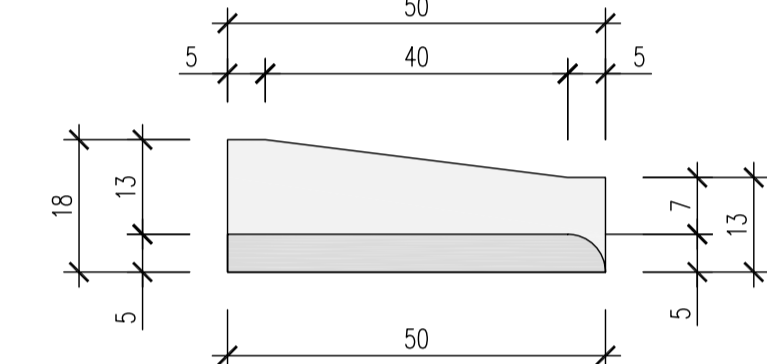
PIANTA Scale 1:10



PIANTA Scale 1:10

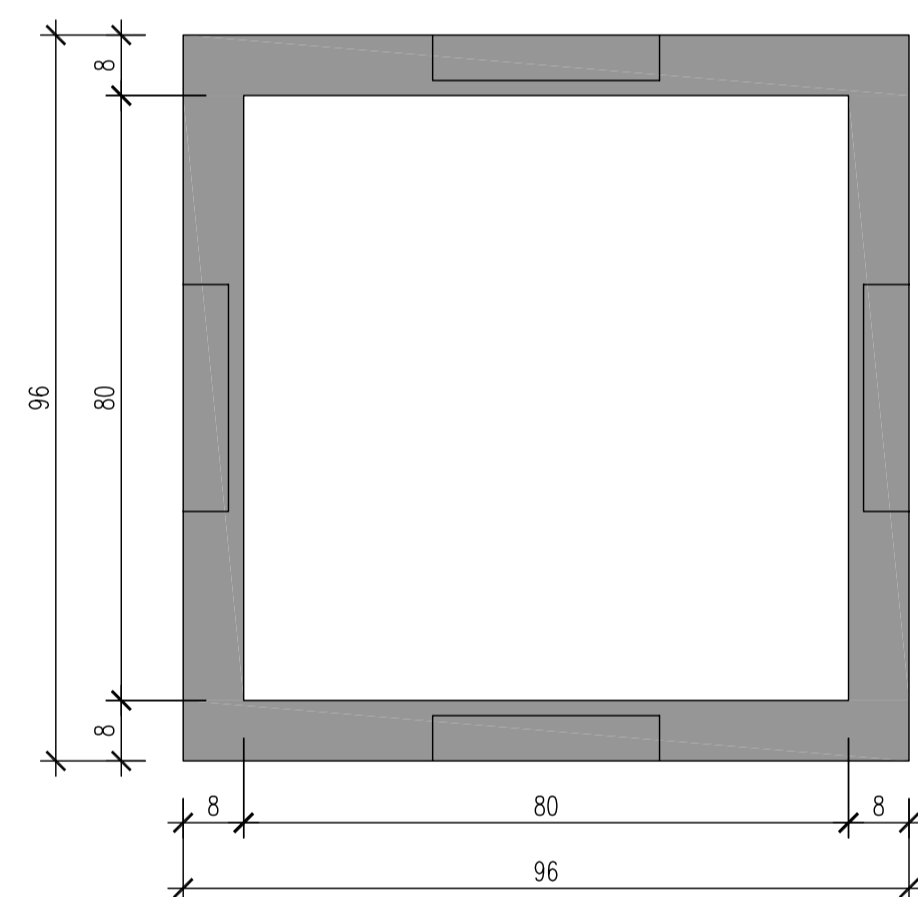


SEZIONE Scale 1:10



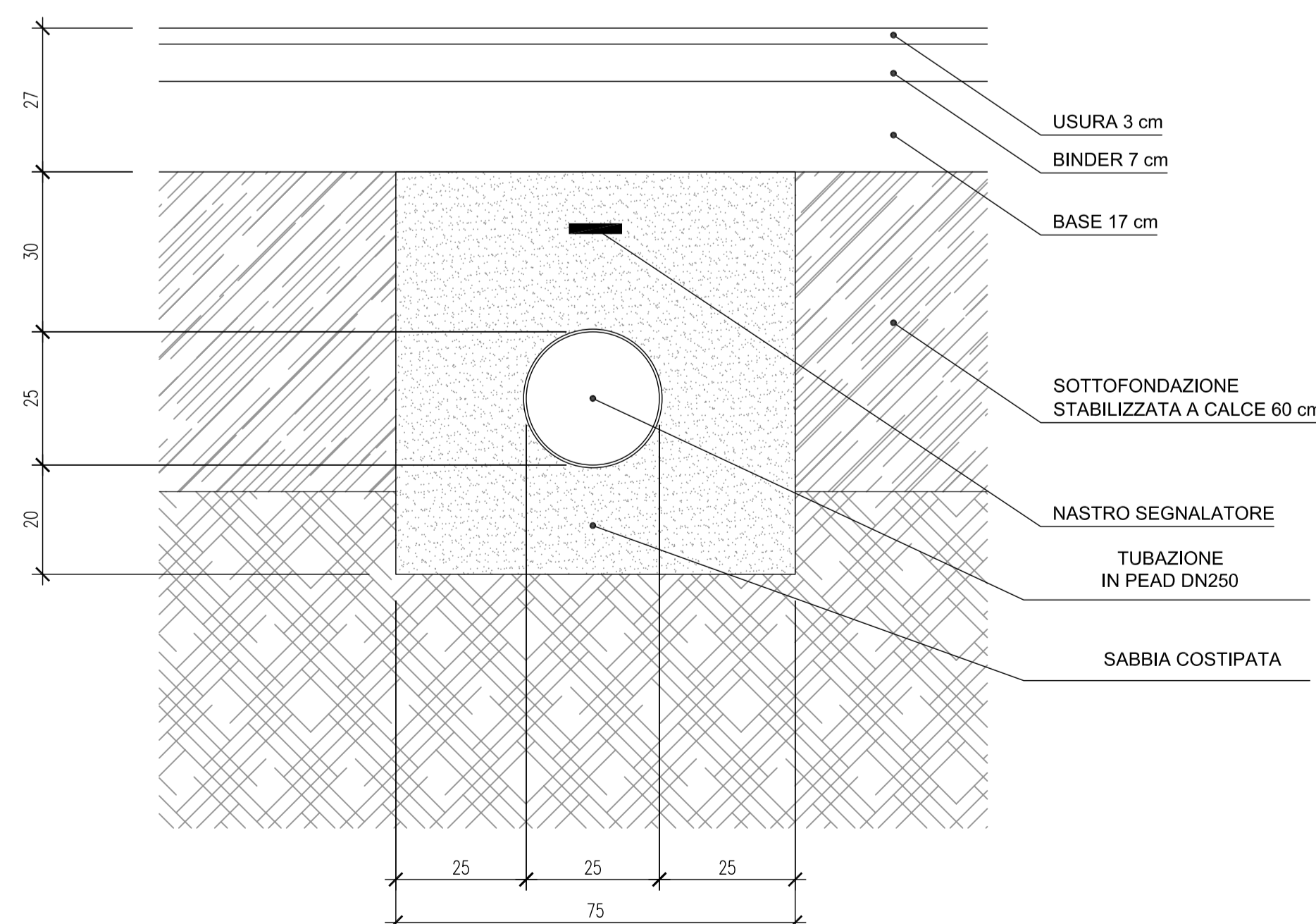
PARTICOLARE POZZETTO DI ISPEZIONE 80x80cm

PIANTA Scale 1:10



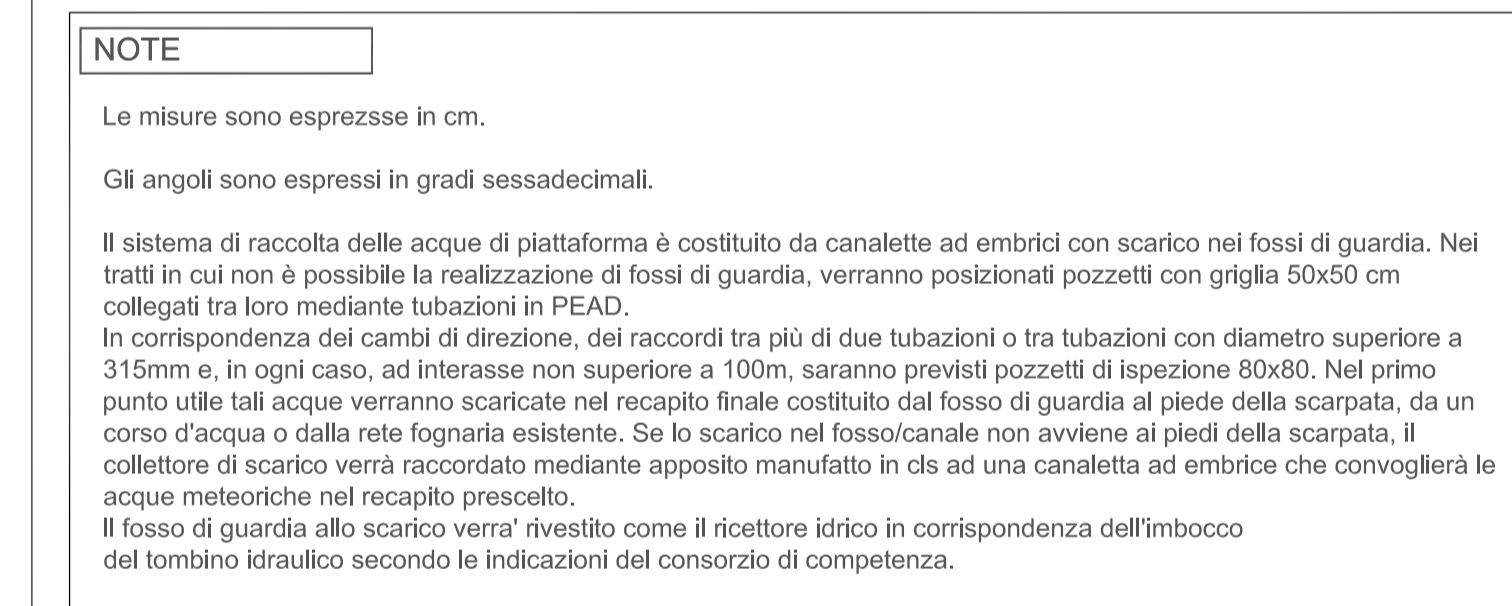
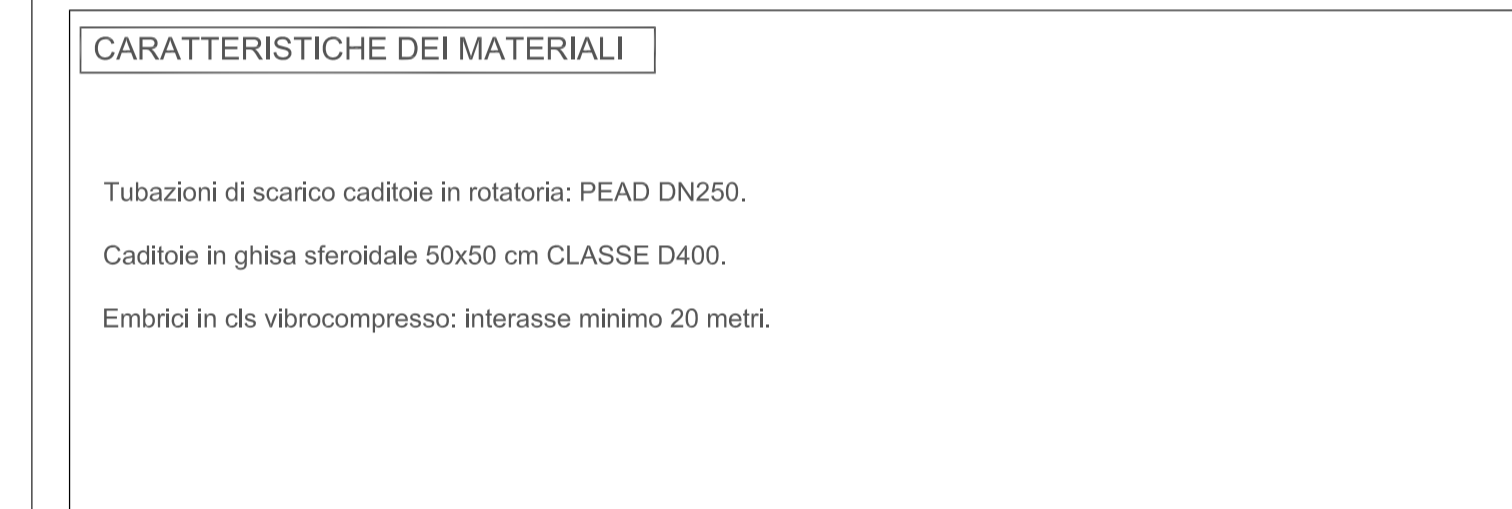
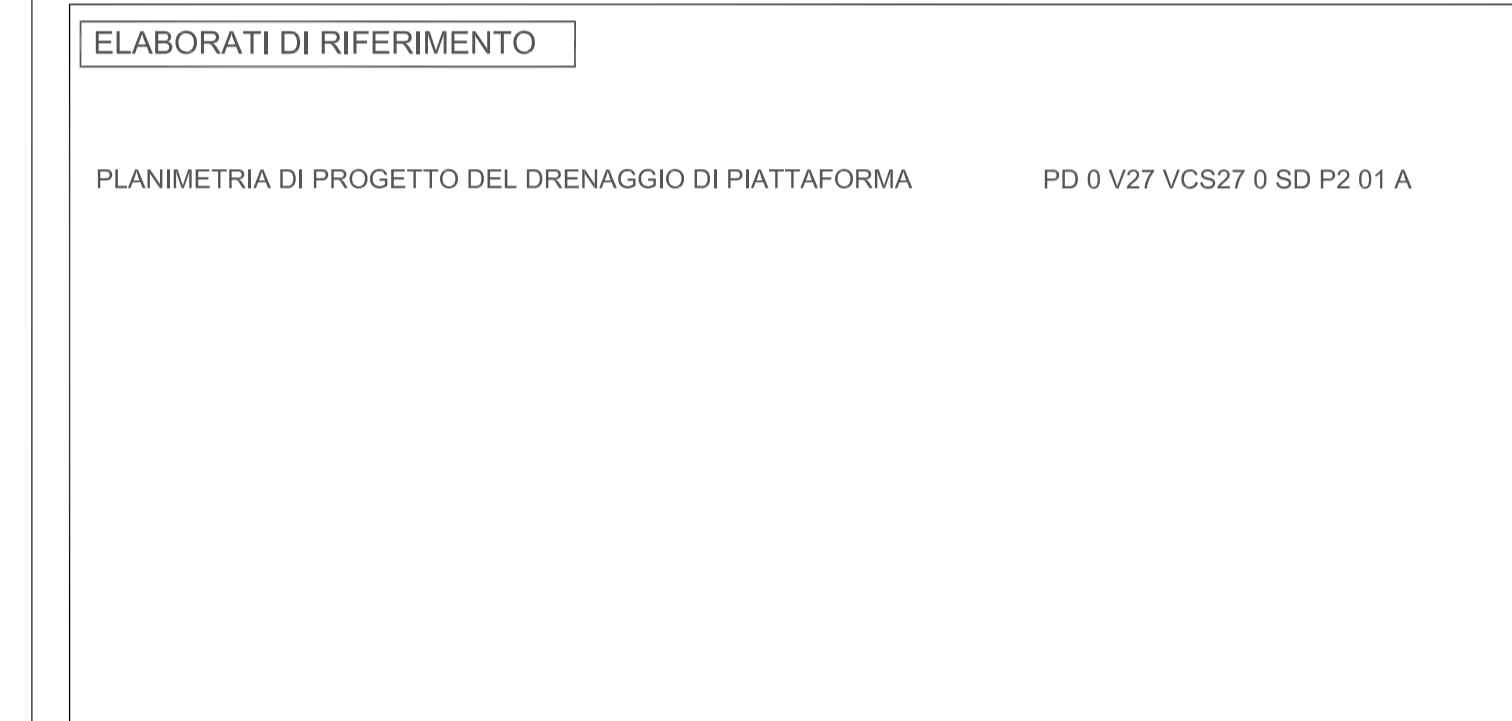
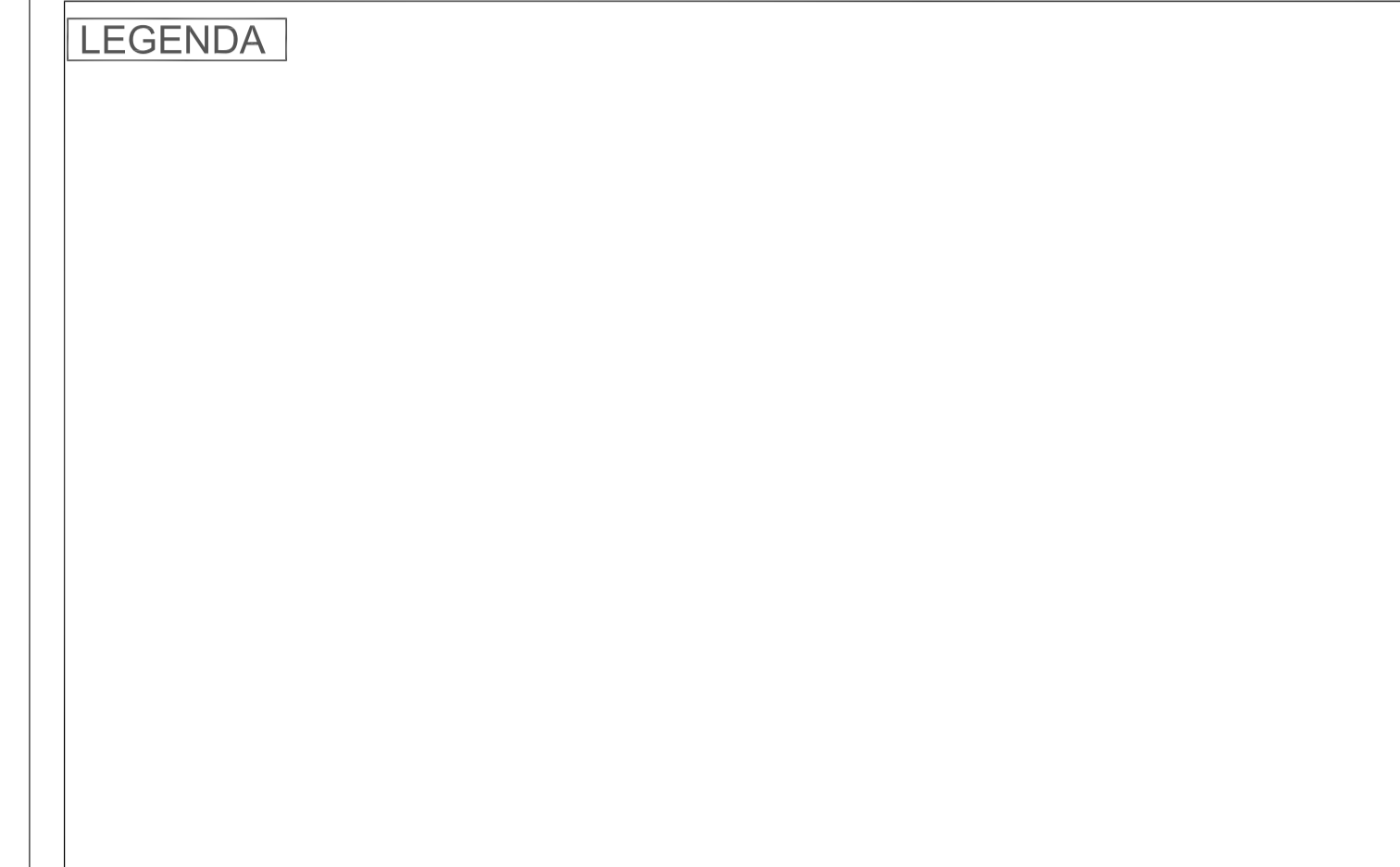
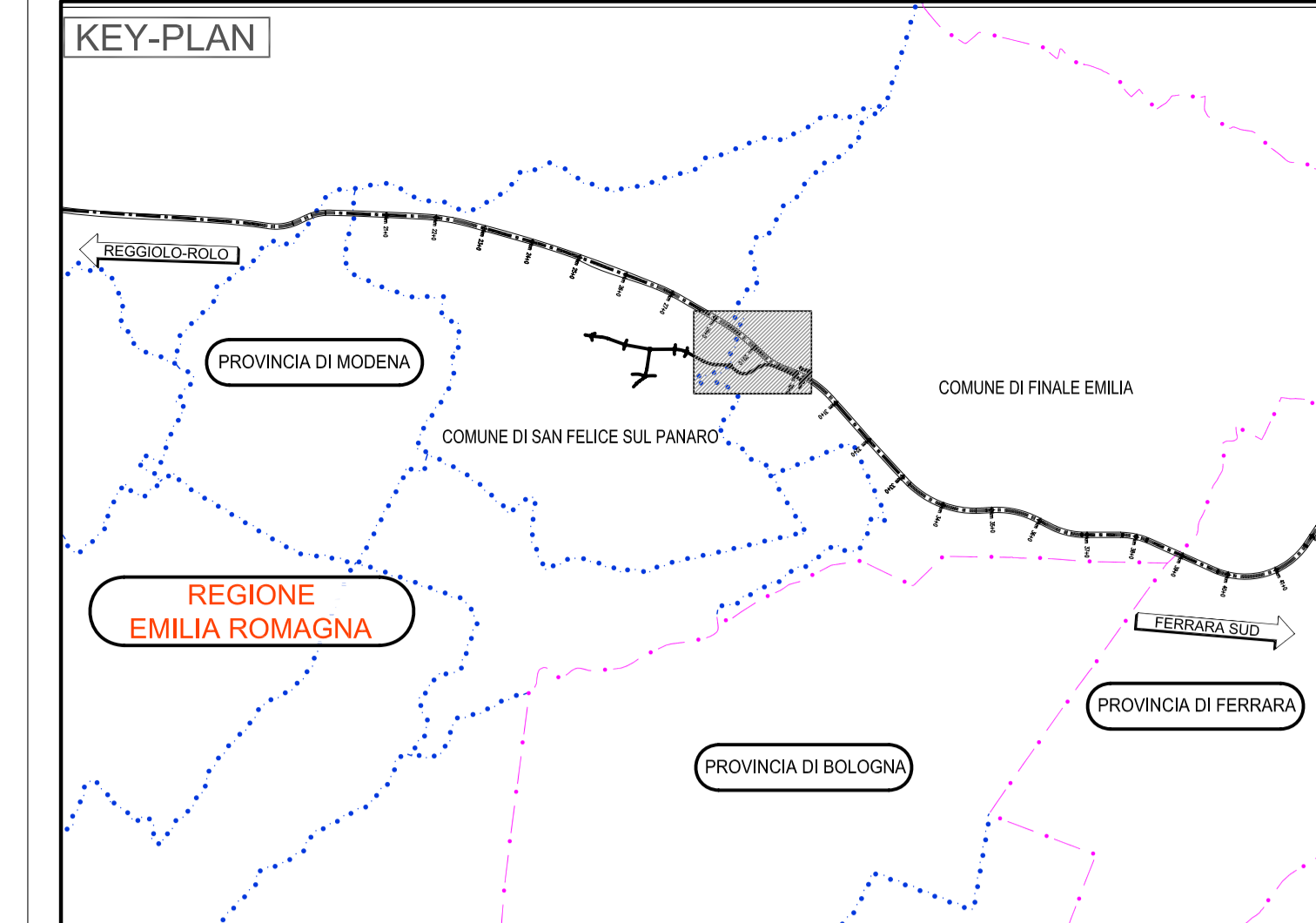
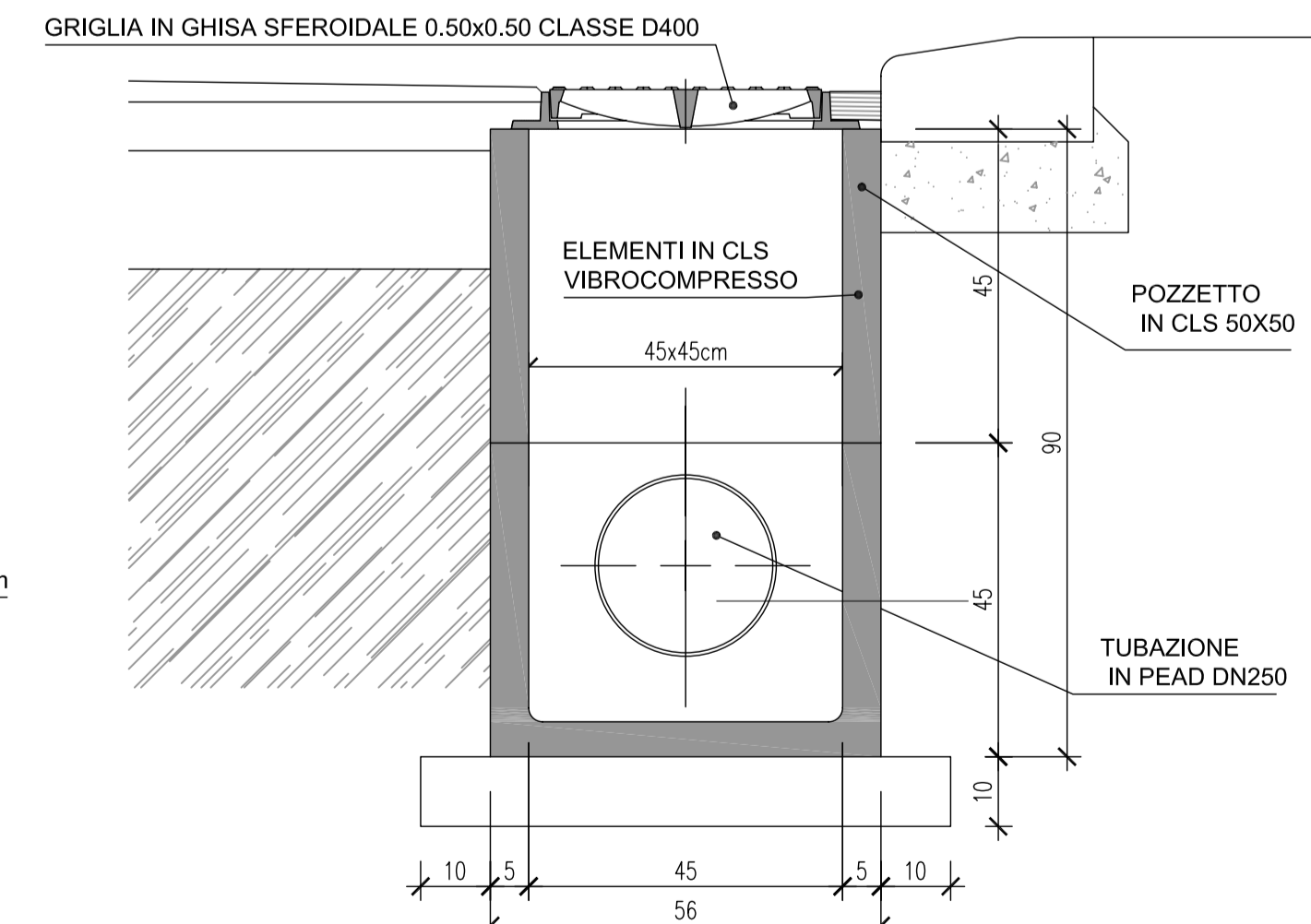
SEZIONE TIPO POSA TUBAZIONE IN PEAD

Scala 1:10



PARTICOLARE POZZETTO CADITOIA 45x45cm CON COLLEGAMENTO CADITOIA / CADITOIA

SEZIONE Scale 1:10



IL CONCESSIONARIO
ARC AUTOSTRADA REGIONALE CISPADANA

IL CONCESSIONARIO
Autosole Regionale Caspdana S.p.A. L. 1992/2007 Gruppo Penati

IL PROGETTISTA
Ing. Antonio De Fazio
Albo Ing. Prov. Bologna n°3696

RESPONSABILE INTEGRAZIONE PRESTAZIONI SPECIALISTICHE
Ing. Emilio Salsi
Albo Ing. Reggio Emilia n° 1945

IL CONCESSIONARIO
Autosole Regionale Caspdana S.p.A. L. 1992/2007 Gruppo Penati

Autosole Regionale Caspdana S.p.A. L. 1992/2007 Gruppo Penati

REGIONE EMILIA ROMAGNA

AUTOSTRADA REGIONALE CISPADANA DAL CASELLO DI REGGIOLO-ROLO SULLA A22 AL CASELLO DI FERRARA SUD SULLA A13

CODICE C.U.P. E8180800060009

PROGETTO DEFINITIVO

ASSE AUTOSTRADALE (COMPRESIVO DEGLI INTERVENTI LOCALI)

PROGETTAZIONE STRADALE
VIABILITA' INTERFERITA
V27 - VIABILITA' DI COLLEGAMENTO TRA LA SP 468 E LA SC SALDE ENTRA' PARTICOLARI IDRAULICI

IL PROGETTISTA
Ing. Antonio De Fazio
Albo Ing. Prov. Bologna n°3696

RESPONSABILE INTEGRAZIONE PRESTAZIONI SPECIALISTICHE
Ing. Emilio Salsi
Albo Ing. Reggio Emilia n° 1945

IL CONCESSIONARIO
Autosole Regionale Caspdana S.p.A. L. 1992/2007 Gruppo Penati

Autosole Regionale Caspdana S.p.A. L. 1992/2007 Gruppo Penati

G									
F									
D									
C									
B									
A	17/04/2012	EMISSIONE					Azzolini	De Fazio	Salsi
REVISIONI	DATA	DESCRIZIONE	REDAZIONE	CONTROLLI	APPROVAZIONE				
IDENTIFICAZIONE ELABORATO									
NUM. PROZ.	1	2	3	4	5	6	7	8	9
1	2	3	4	5	6	7	8	9	10
11	12	13	14	15	16	17	18	19	20
21	22	23	24	25	26	27	28	29	30
31	32	33	34	35	36	37	38	39	40
41	42	43	44	45	46	47	48	49	50
51	52	53	54	55	56	57	58	59	60
61	62	63	64	65	66	67	68	69	70
71	72	73	74	75	76	77	78	79	80
81	82	83	84	85	86	87	88	89	90
91	92	93	94	95	96	97	98	99	100