
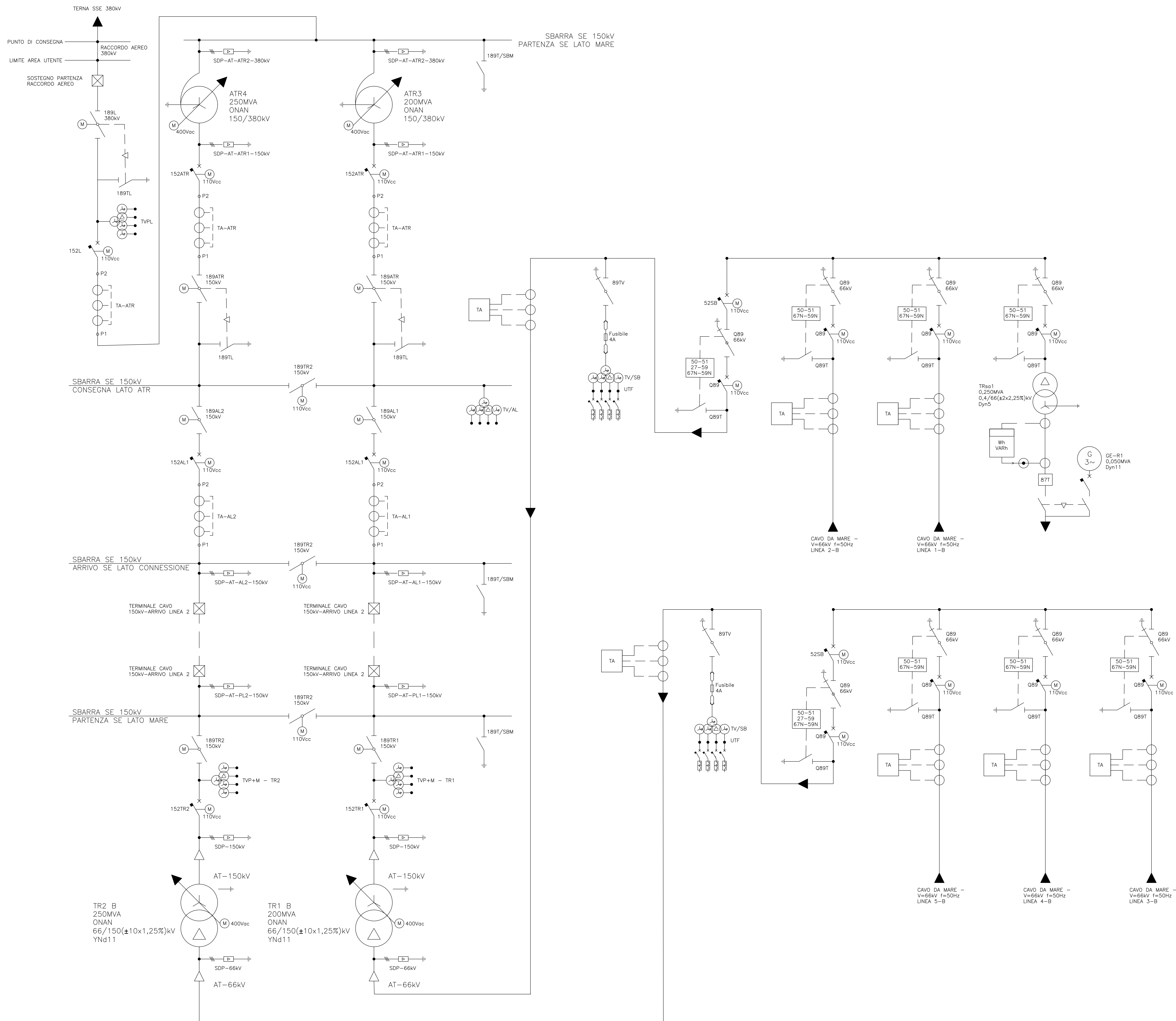



00	14/01/2022	PRIMA EMISSIONE	NNO01	OSC02	SSA01
REV.	DATA	DESCRIZIONE	PREPARATO DA	CONTROLLATO DA	APPROVATO DA
PROGETTO PARCO EOLICO OFFSHORE Progettazione Preliminare PROCEDURA DI SCOPING					
CLIENTE Minervia Vento S.r.l.					
TITOLO Parco Eolico Offshore CATANZARO MINERVIA ENERGIA Schema Elettrico Unifilare - Cabina di Consegna Utente Onshore Minervia Energia A					
PREPARATO DA	FIRMA	DATA	No. IDENTIFICATIVO	FOGLIO	
CONTROLLATO DA	NNO01	14/01/2022	P0025305-3-CTZ-M18	1/2	
APPROVATO DA	OSC02	14/01/2022	Codice Doc. CLIENTE:	SCALA	
APPROVATO DA SSA01 14/01/2022			NONE FILE P0025305-3-CTZ-M18 - Schema Elettrico Unifilare - Cabina di Consegna Utente Onshore		REVISIONE
					00



00	14/01/2022	PRIMA EMISSIONE	NINO01	OSCO2	SSA01
REV.	DATA	DESCRIZIONE	PREPARATO DA	CONTROLLATO DA	APPROVATO DA
PROGETTO: PARCO EOLICO OFFSHORE Progettazione Preliminare PROCEDURA DI SCOPING					
CLIENTE: Minervia Vento S.r.l.					
TITOLO: Parco Eolico Offshore CATANZARO MINERVIA ENERGIA Schema Elettrico Unifilare - Cabina di Consegna Utente Onshore Minervia Energia B					
PREPARATO DA	FIRMA	DATA	No. IDENTIFICATIVO	P0025305-3-CTZ-M18	FOGLIO
CONTROLLATO DA	OSCO2	14/01/2022	Codice Doc. CLIENTE:	-	2/2
APPROVATO DA	SSA01	14/01/2022	NOME FILE	PRO0025305-3-CTZ-M18 - Schema Elettrico Unifilare - Cabina di Consegna Utente Onshore	REVISIONE
					00