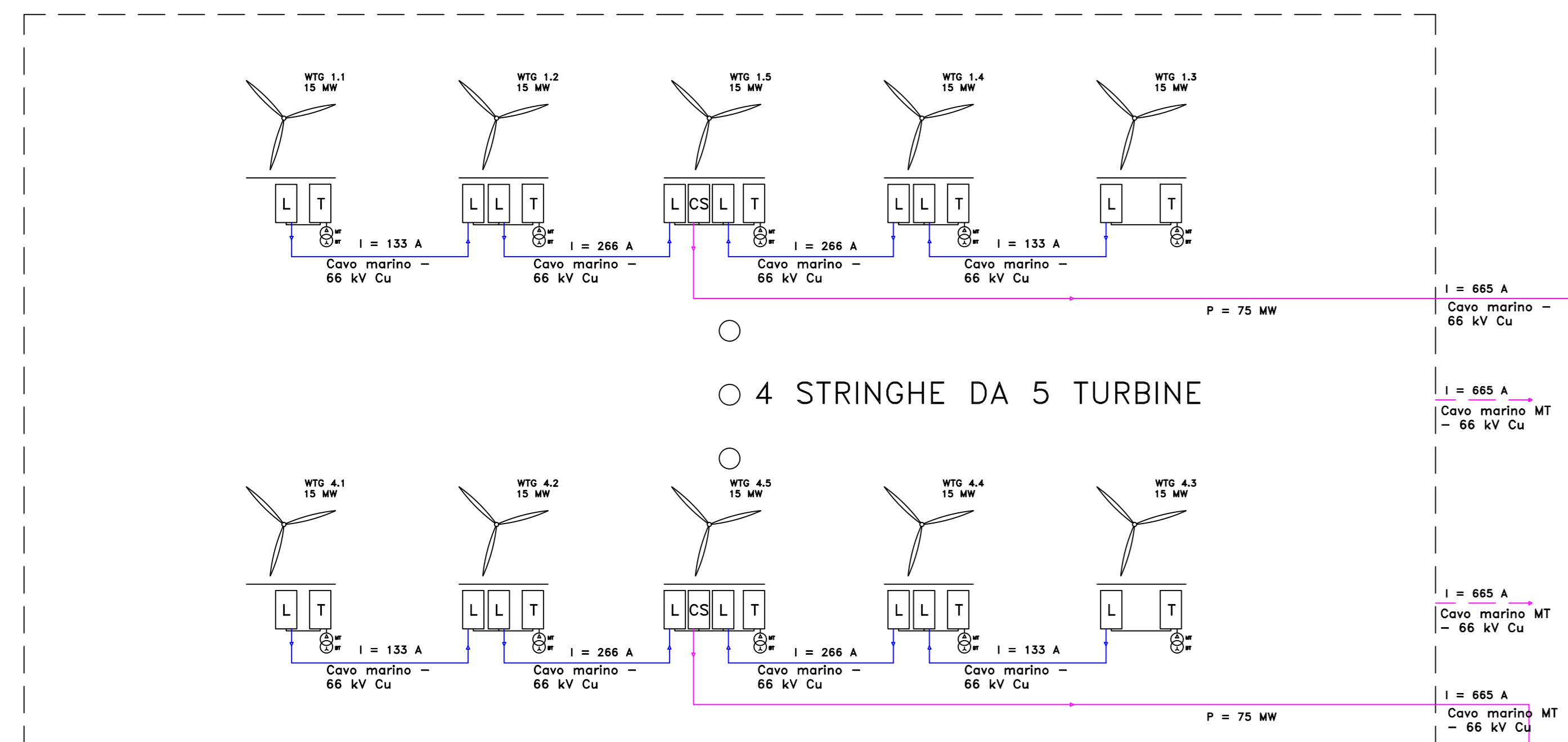


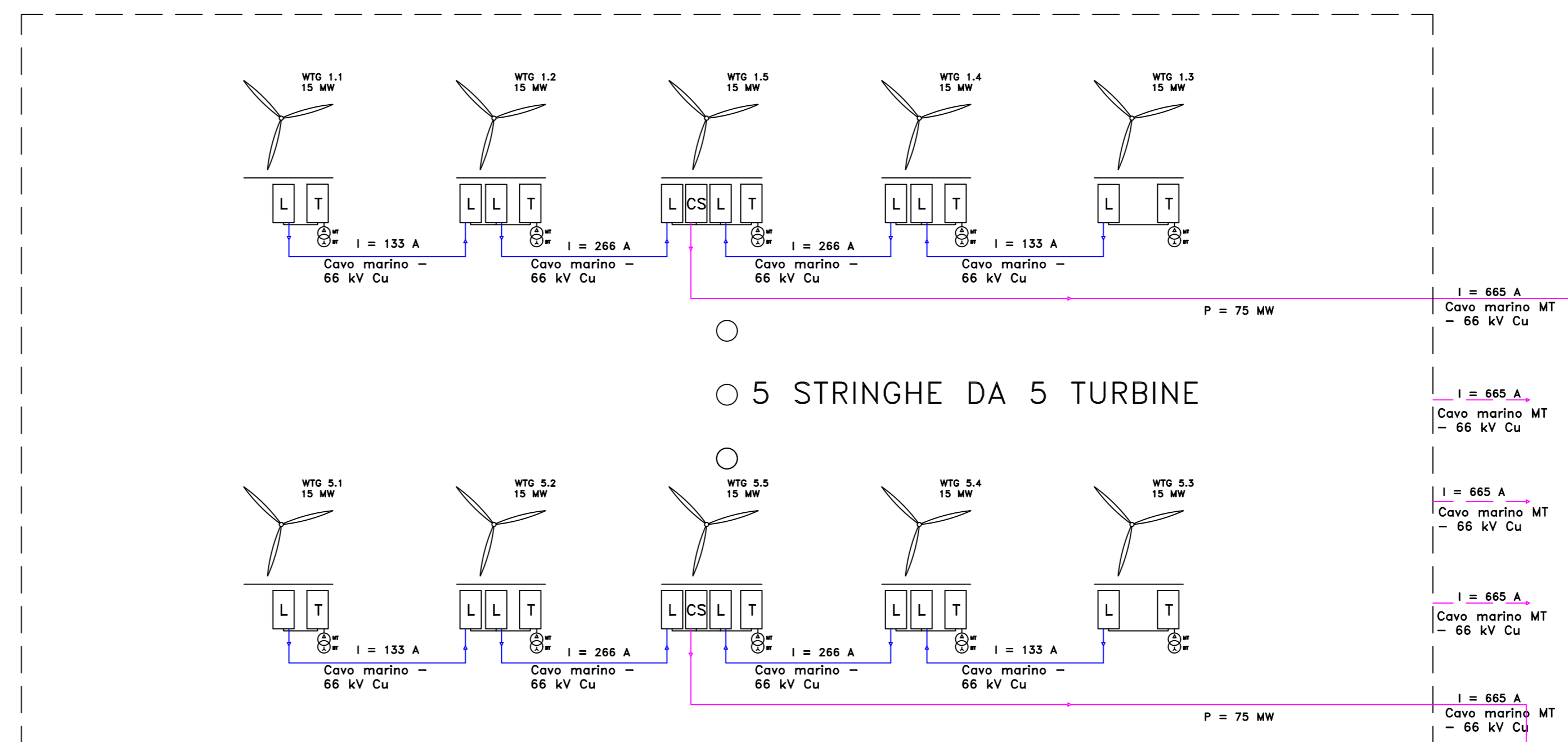
MINERVIA ENERGIA A

N.20 Turbine da 15 MW – Pn=300 MW



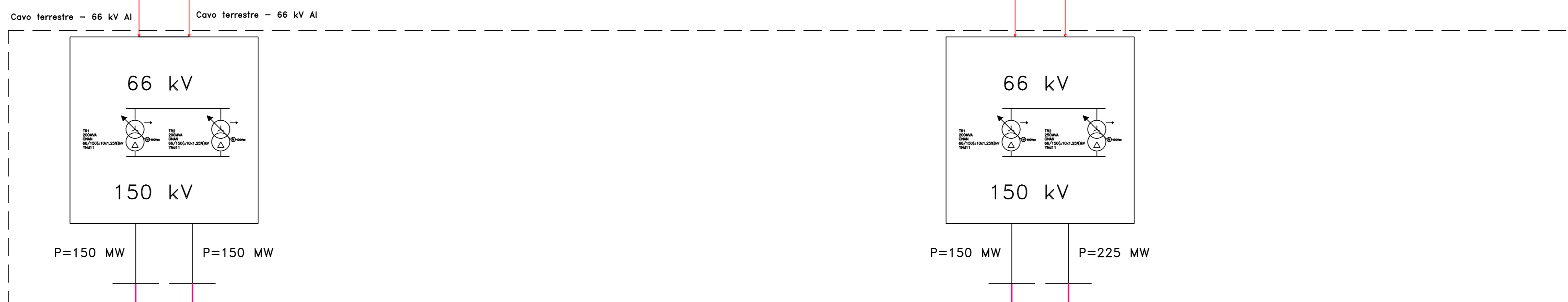
MINERVIA ENERGIA B

N.25 Turbine da 15 MW – Pn=375 MW

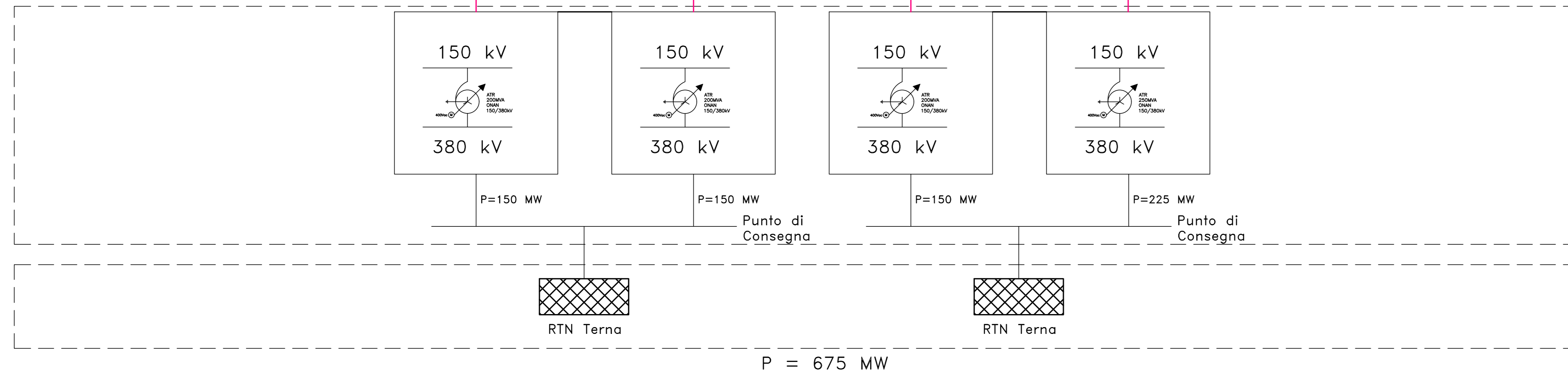


PUNTO DI GIUNZIONE ONSHORE  
Mare-Terra 66 kV

SE LATO MARE



SE LATO CONNESSIONE



00	10/12/2021	PRIMA EMISSIONE	NNO01	SMA09	SSA01
REV.	DATA	DESCRIZIONE	PREPARATO DA	CONTROLLATO DA	APPROVATO DA

PROGETTO	PARCO EOLICO OFFSHORE Progettazione Preliminare	
PROCEDURA DI SCOPING		
CLIENTE	Minervia Vento S.r.l.	

TITOLO	Parco Eolico Offshore <b>CATANZARO MINERVIA ENERGIA</b> SCHEMA FLUSSO DI POTENZA		
--------	--	--	--

PREPARATO DA	FIRMA	DATA	No. IDENTIFICATIVO	FOGLIO
CONTROLLATO DA				1/1
APPROVATO DA				SCALA
				REVISIONE
				00