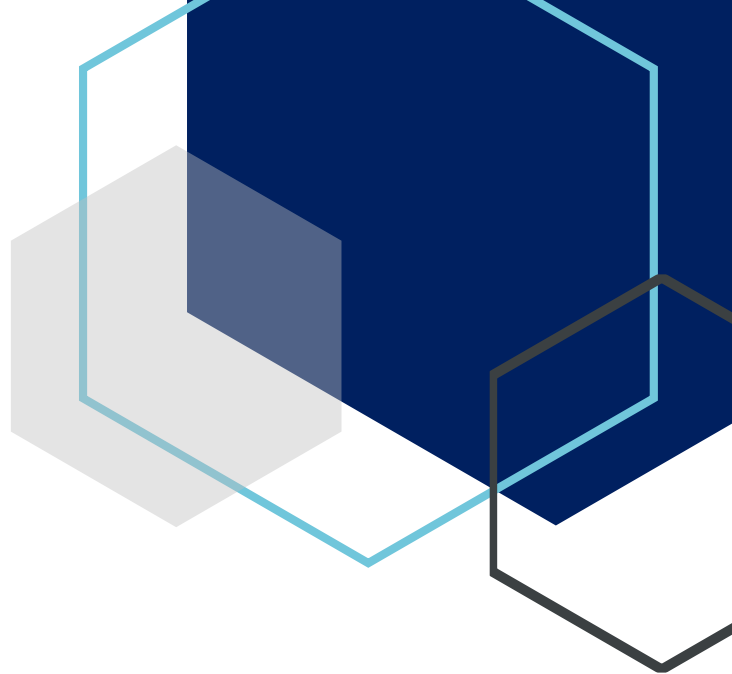


Regione Basilicata  
Provincia di Potenza  
Comune di Genzano di Lucania



## Disegni architettonici pannelli e particolari dei sistemi di ancoraggio LUC\_A.13.b.9

Committente

# LUCANIA ENERGY

Strada comunale delle Fonticelle snc – Capannone 3  
65015 – Montesilvano (PE)  
tel. + 39 0874 67618 - fax + 39 0874 1862021  
P. Iva e C.F. 02248380681

Realizzazione ed esercizio di un impianto fotovoltaico a terra  
della potenza di 14.99 MWp e delle opere di connessione  
Comune di Genzano di Lucania (PZ), località Monte Poto, snc.

Progettisti:

Ing. Stefano Felice

Arch. Salvatore Pozzuto



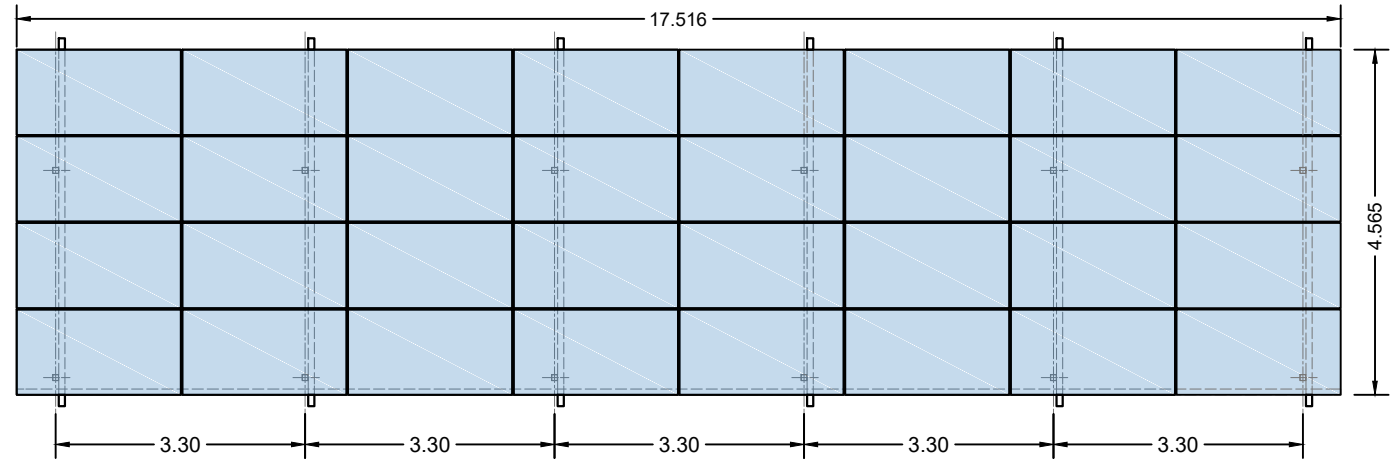
Committente:

**LUCANIA ENERGY SRL**

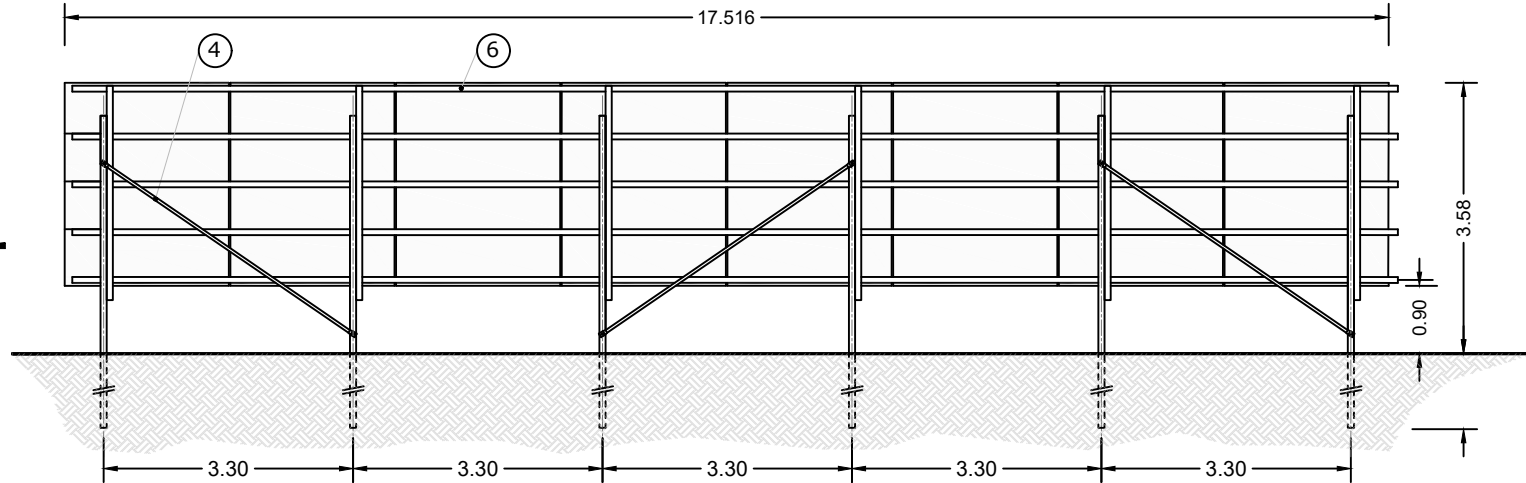
Strada com. delle Fonticelle snc, cap. no 3  
65015 Montesilvano (PE)  
PEC: lucaniaenergy@legalmail.it  
P.Iva 02248380681

# SISTEMA FISSO - STRUTTURA DI SOSTEGNO VELE

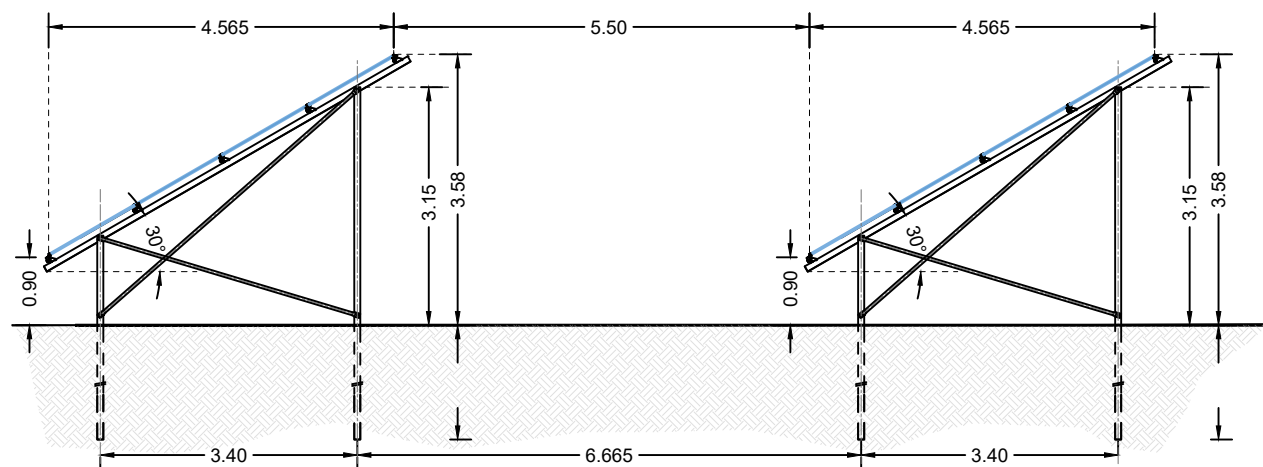
VISTA IN PIANTA VELA TIPO  
Scala 1:100



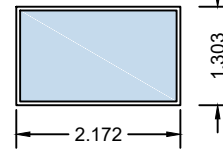
VISTA POSTERIORE  
Scala 1:100



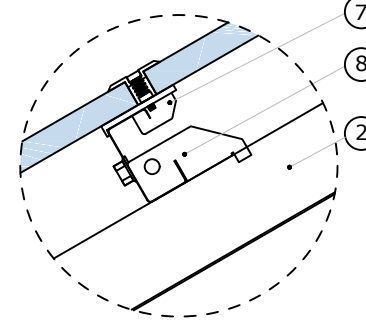
DISTANZA TRA STRUTTURE DI SOSTEGNO DELLE VELE  
Scala 1:100



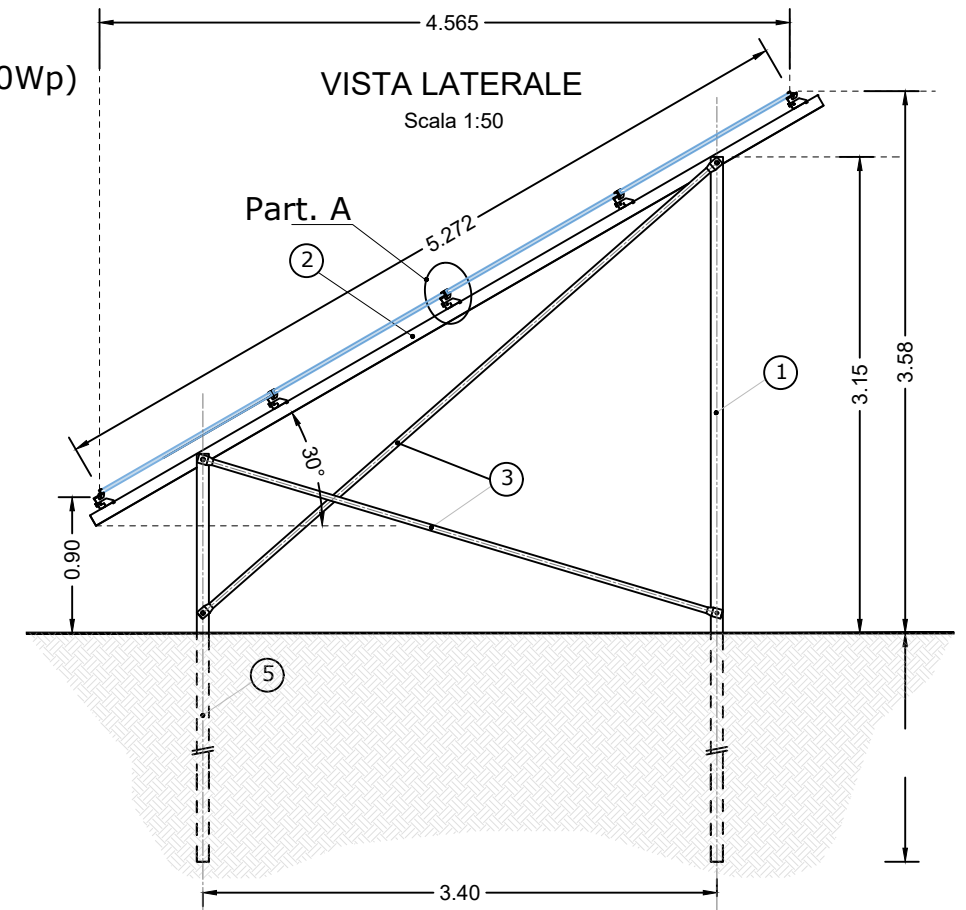
Misure Modulo fotovoltaico (600Wp)



Particolare A



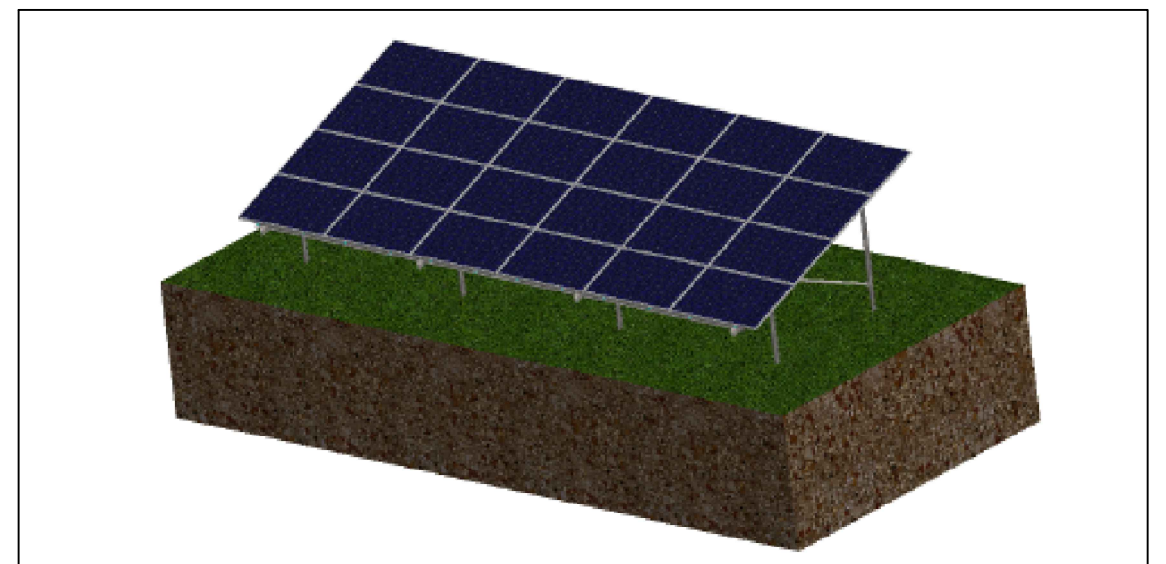
VISTA LATERALE  
Scala 1:50



LEGENDA

① Profilo "C" .....	⑤ .....
② Profilo "CC" .....	⑥ Profilo OMEGA 25x80x40x2.5
③ Profilo "LCC" .....	⑦ Ancoraggio morsetto su profilo
④ Profilo "L" .....	⑧ Ancoraggio modulo ftv su morsetto

STRALCIO ASSONOMETRICO DELLA VELA TIPO



COMMITTENTE:

**LUCANIA ENERGY**

Lucania Energy srl  
Strada comunale delle Fonticelle,  
snc Capanone 3  
65015 Montesilvano (PE)  
C.F. e P.IVA 02248380681

PROGETTAZIONE:

**Silver Ridge**  
POWER

Silver Ridge Power Italia Srl  
Sede legale: Via Silvio D'Amico, 23 - 00144 Roma - P.Iva e C.F. 09682631008  
Unità locale: Via L. Iammarino, 2 - 86025 Ripalimosani (CB)  
Tel. + 39 0874 67618 - fax + 39 0874 1862021  
info@srp.it | www.amarantoholding.com

LOCALIZZAZIONE IMPIANTO:

Genzano di Lucania (PZ)  
Coordinate geografiche:  
40°55'16.1"N 16°08'44.7"E / 40.921131, 16.14575295

DESCRIZIONE IMPIANTO:

Realizzazione ed esercizio di un impianto fotovoltaico a terra della potenza di **14.99 MWp**, e delle opere di connessione sito nel Comune di Genzano di Lucania (PZ) località Monte Poto

TITOLO ELABORATO:

Disegni architettonici pannelli e particolari dei sistemi di ancoraggio  
CODICE ELABORATO: LUC\_A.13.b.9

Pag.:  
SCALA: varie

DATE: LUG/2021 | Rev: 00

Progettista:

FIRMA