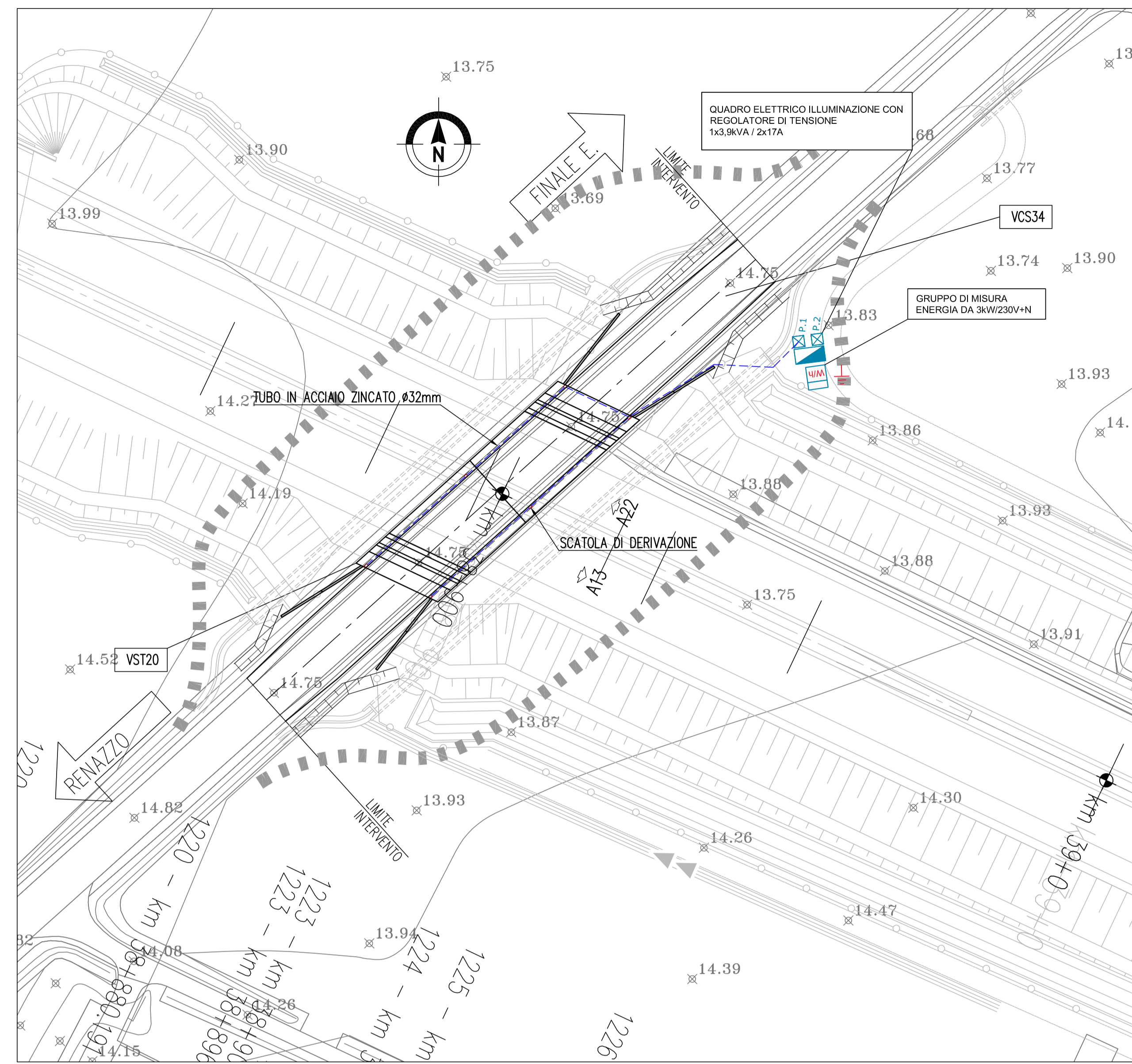
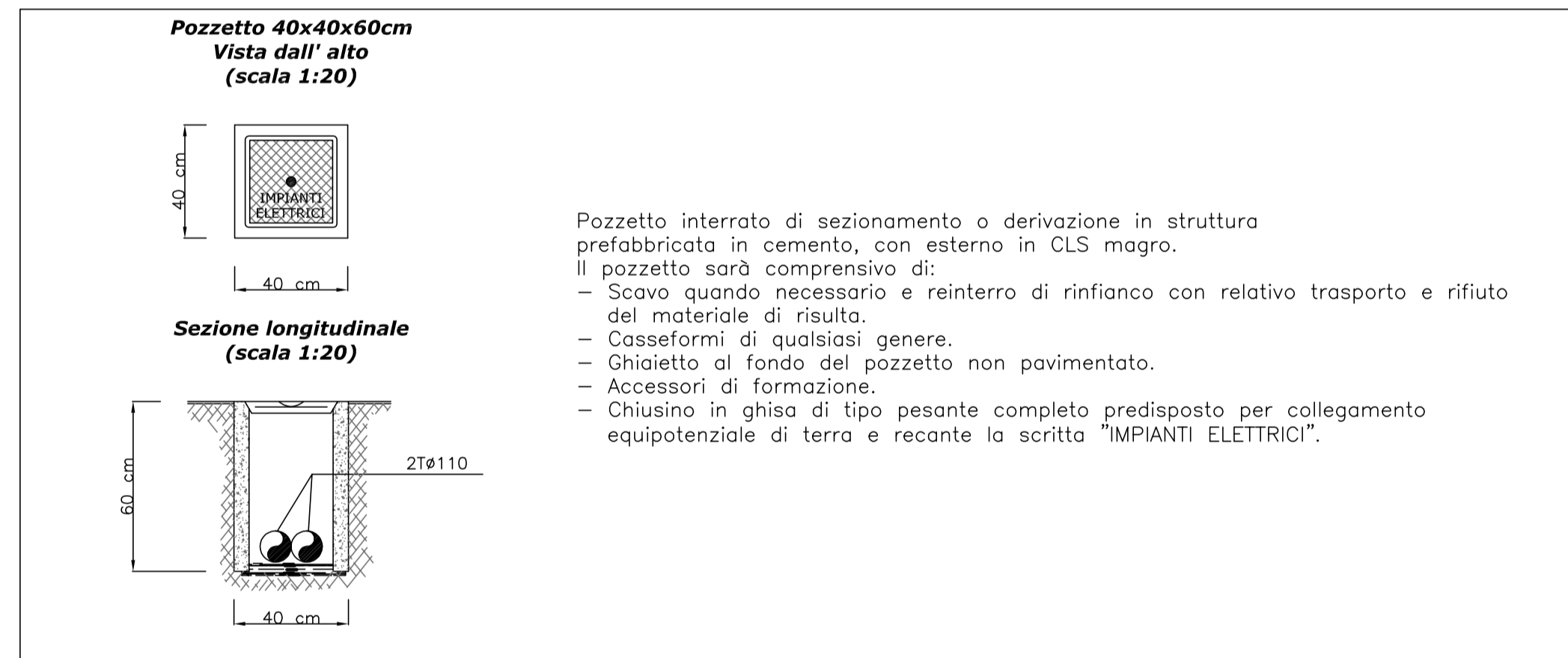


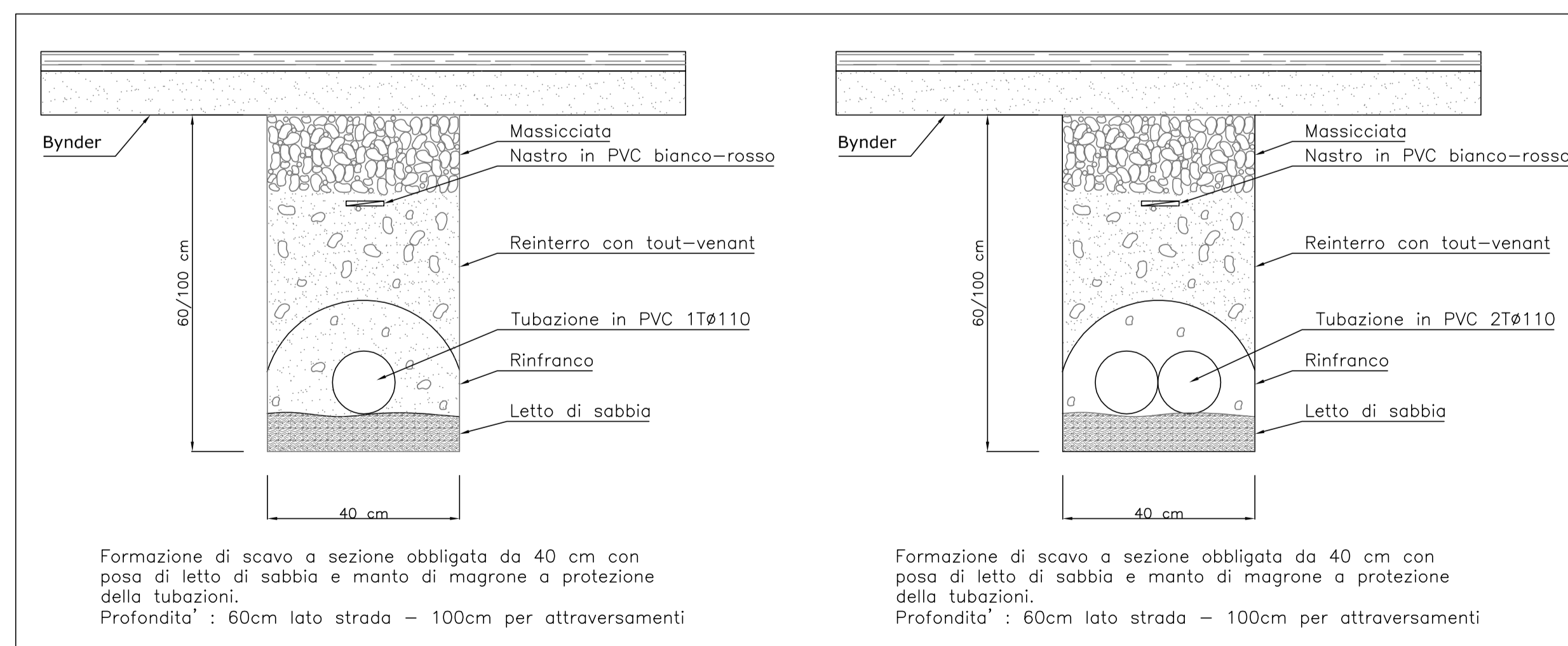
PLANIMETRIA DI INQUADRAMENTO SCALA 1:500



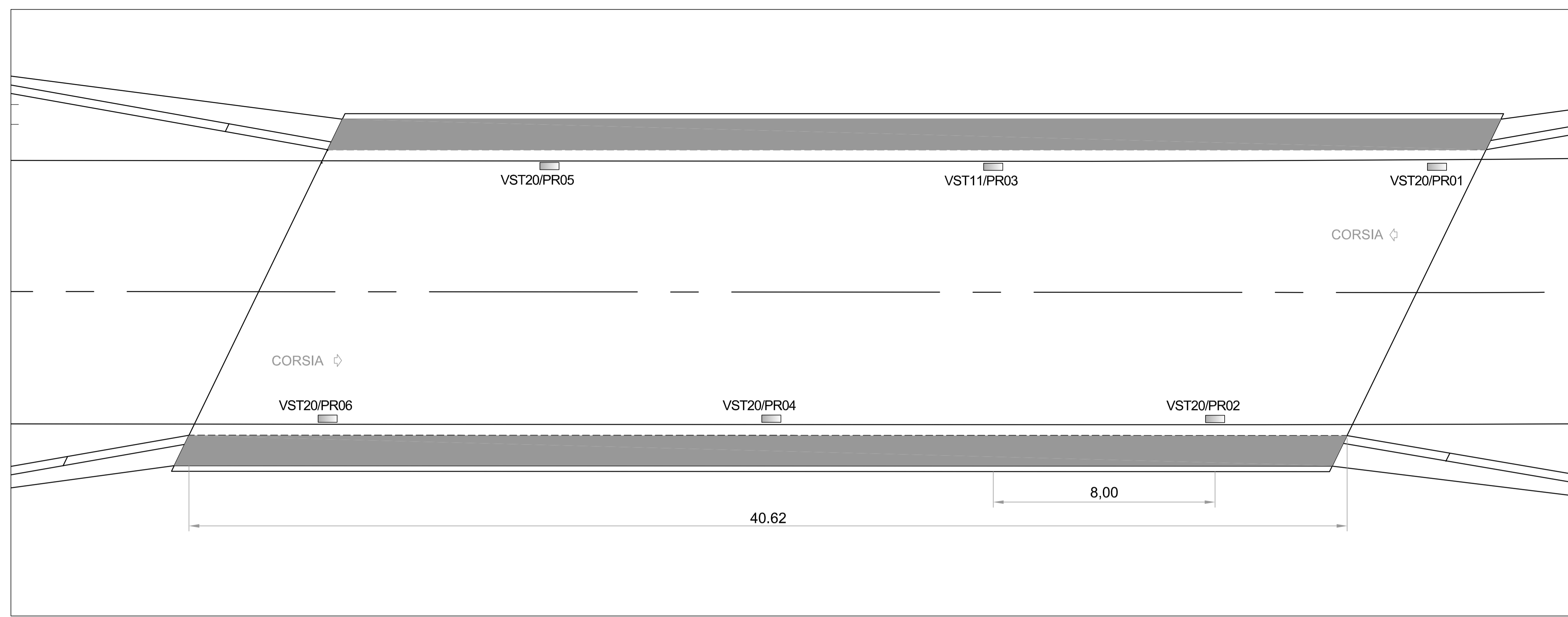
POZZETTO IMPIANTI ELETTRICI



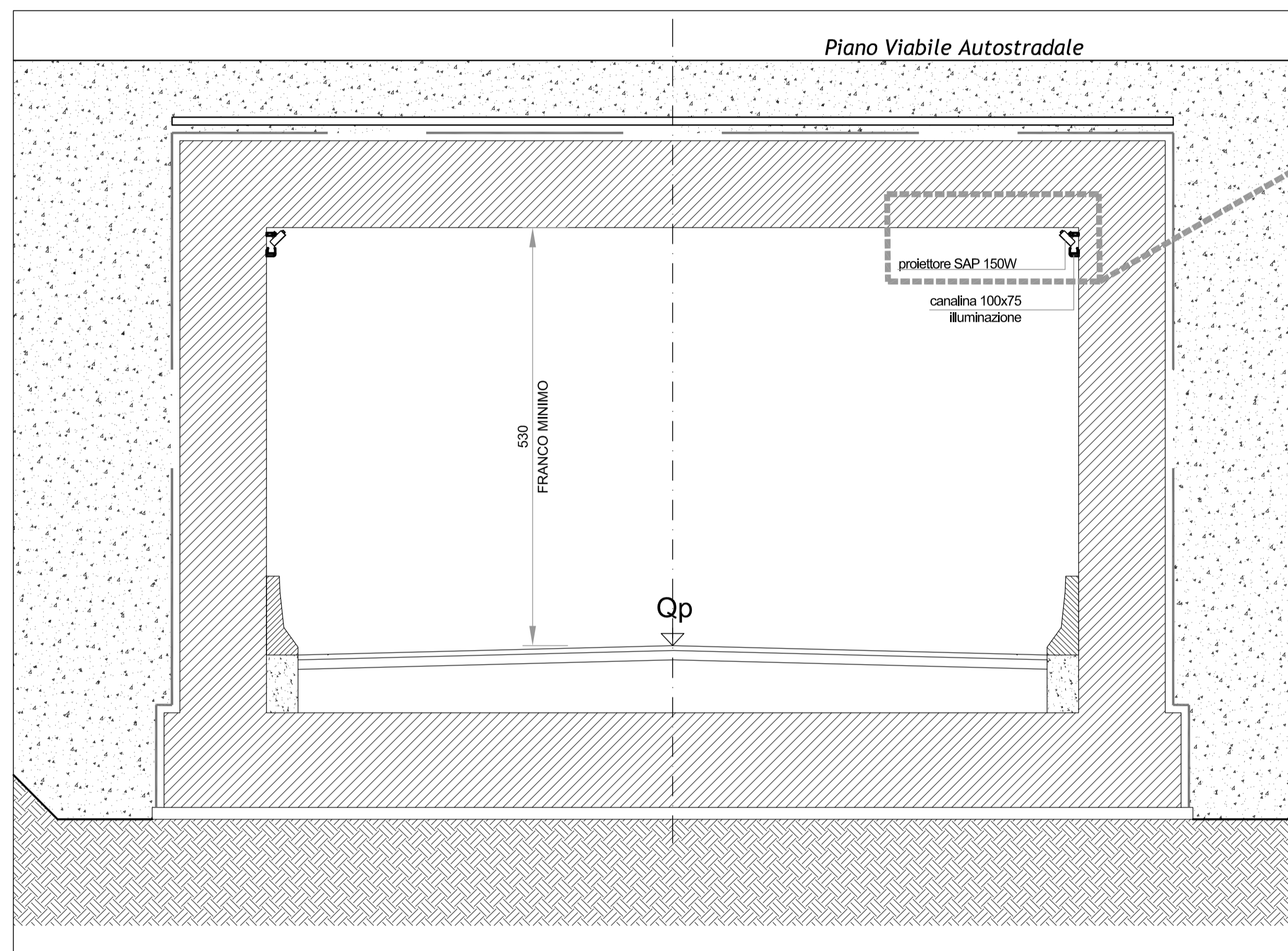
PARTICOLARE CAVIDOTTO INTERRATO



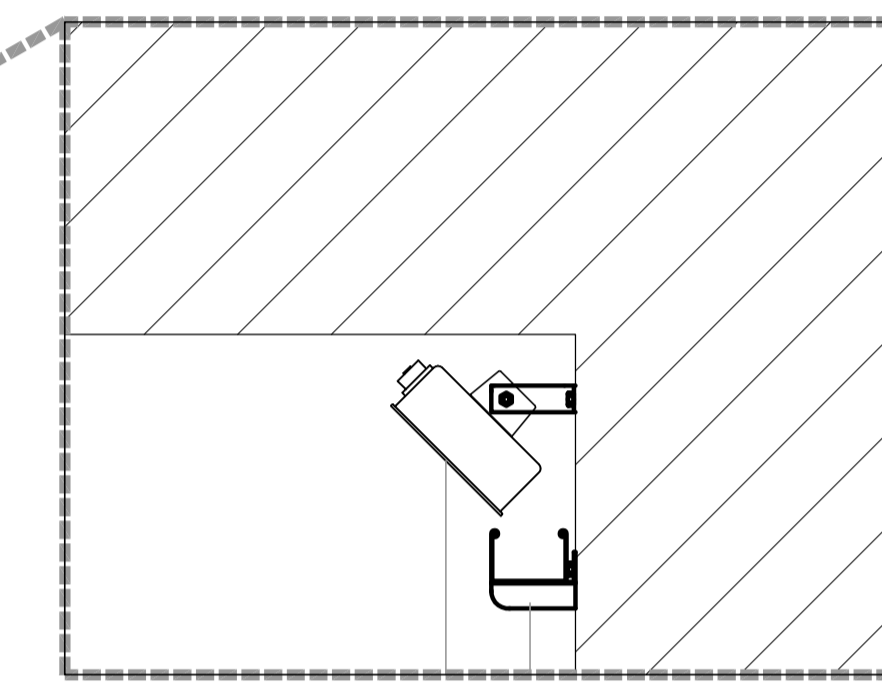
DISPOSIZIONE CORPI ILLUMINANTI SOTTOPASSO SCALA 1:100



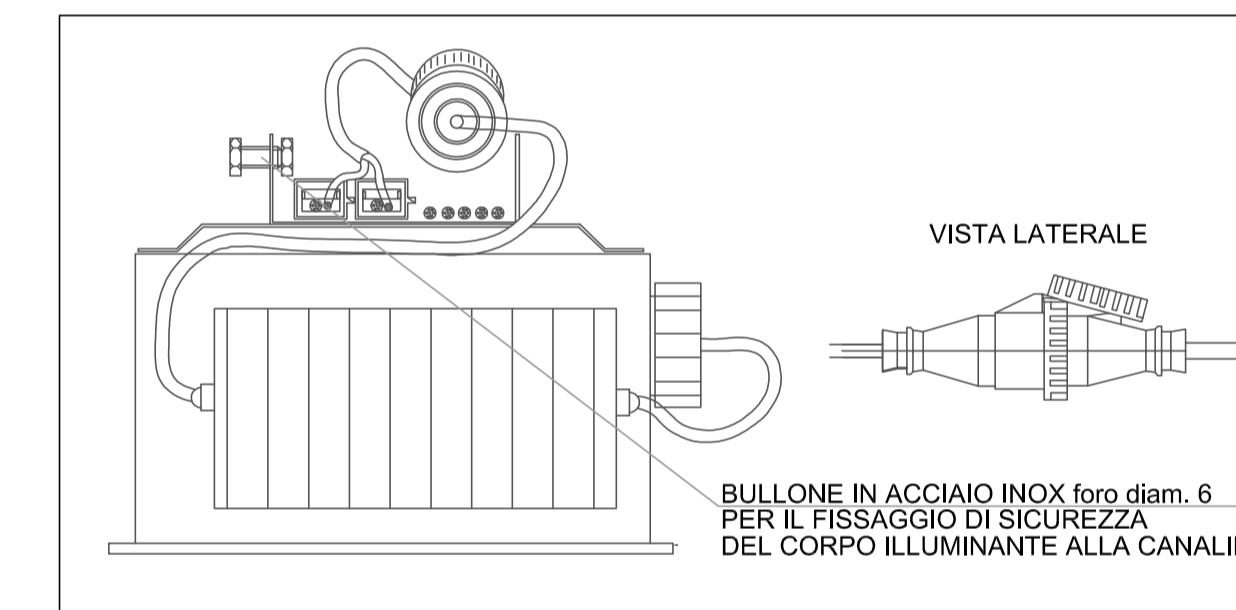
SEZIONE TRASVERSALE SOTTOPASSO SCALA 1:50



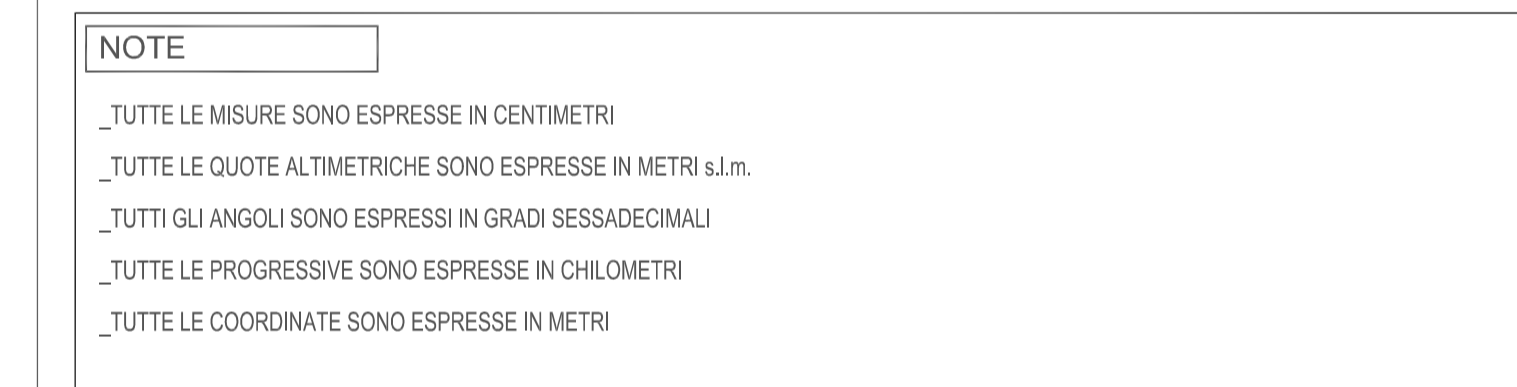
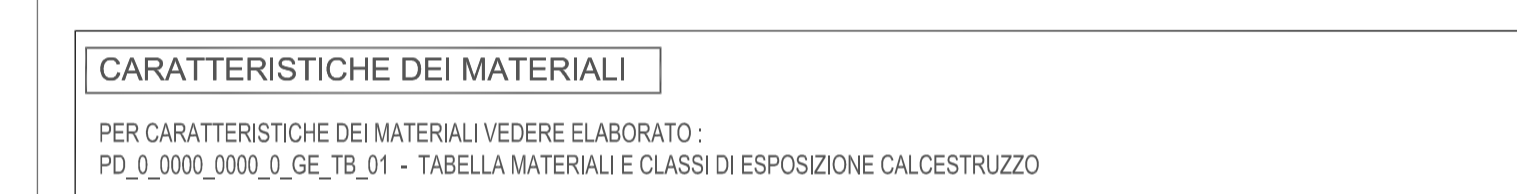
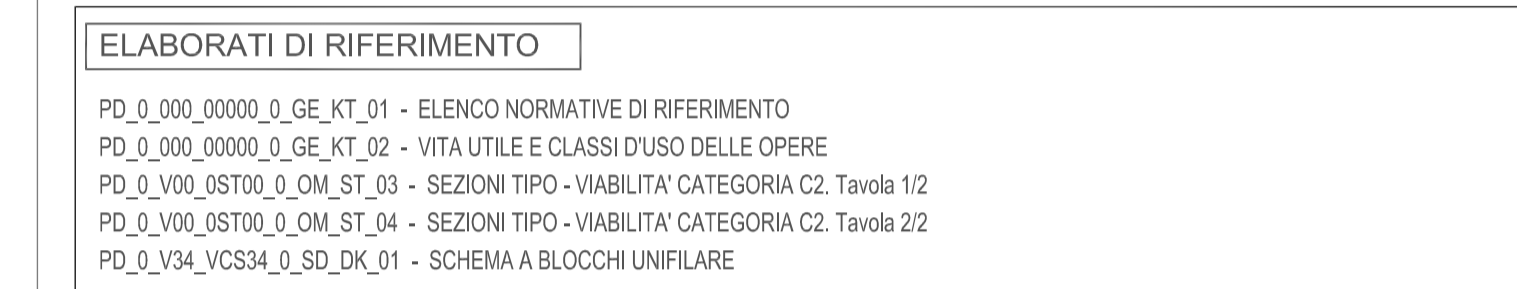
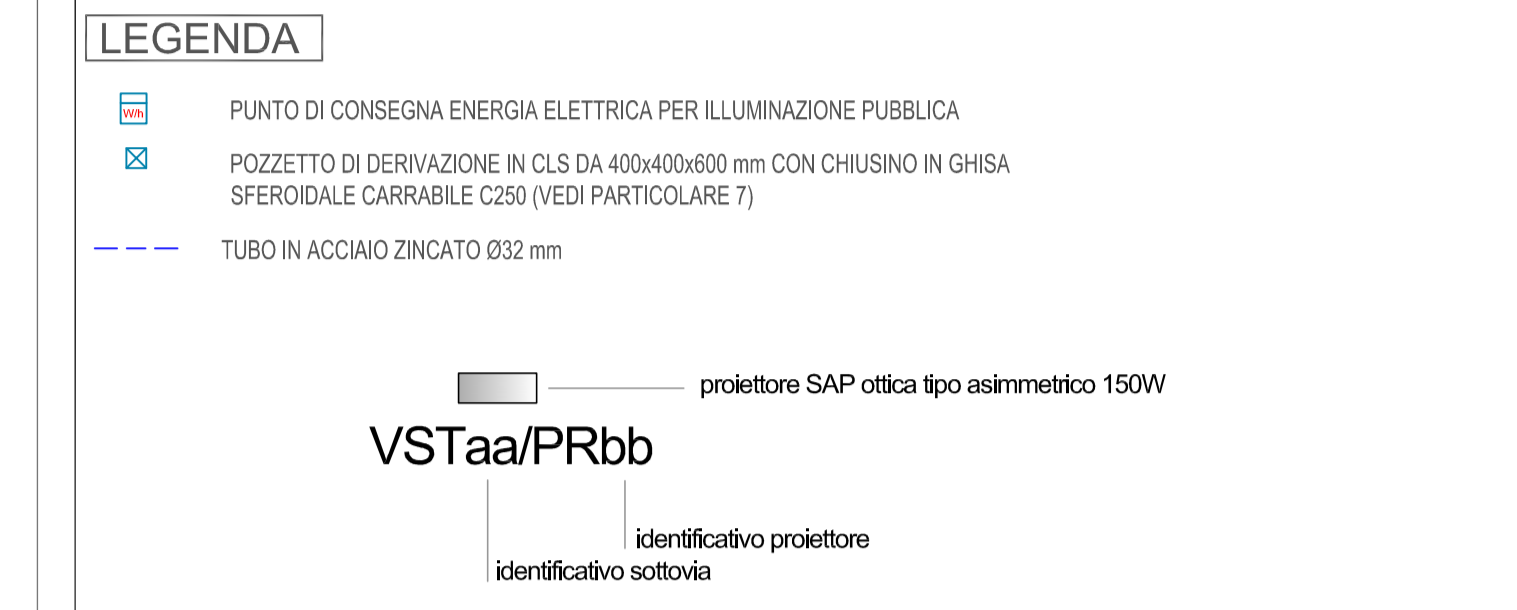
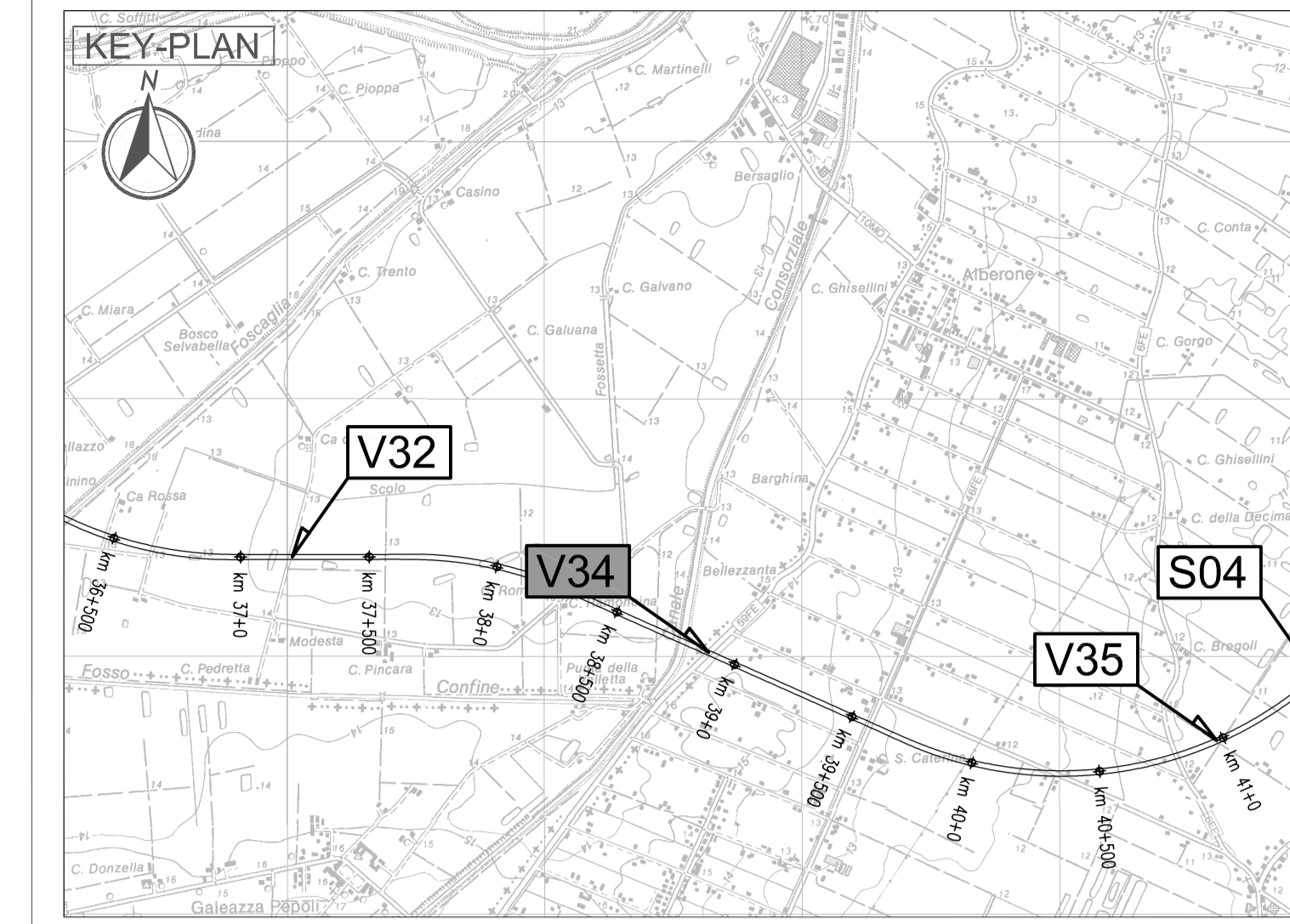
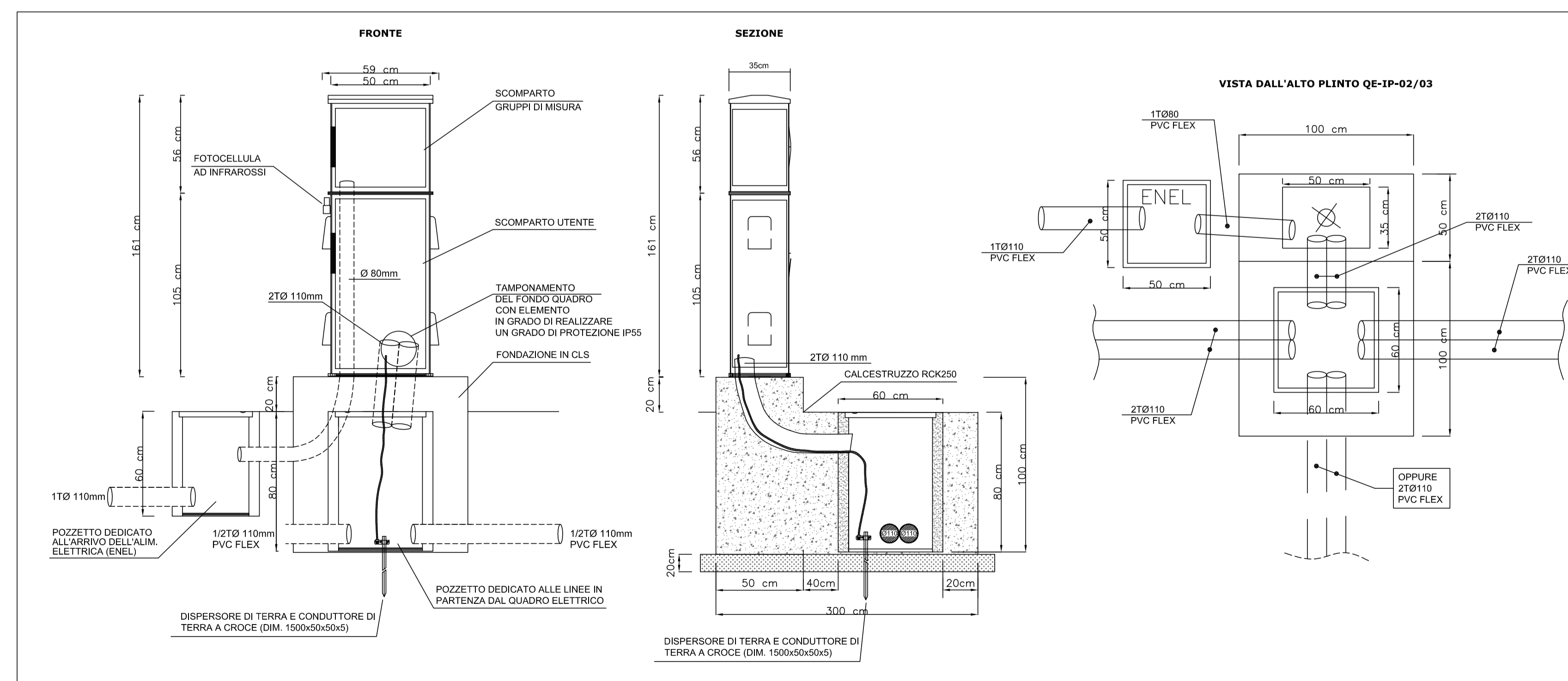
DETTAGLIO STAFFAGGIO



PARTICOLARE ATTACCO CORPI ILLUMINANTI



PARTICOLARE QUADRO ELETTRICO ILLUMINAZIONE SCALA 1:20



IL CONCESSIONARIO: Regione Emilia-Romagna

IL CONCESSIONARIO: ARC AUTOSTRADA REGIONALE CISPADANA

AUTOSTRADA REGIONALE CISPADANA
DAL CASELLO DI REGGIOLO-ROLO SULLA A22
AL CASELLO DI FERRARA SUD SULLA A13
CODICE C.U.P. E8180800000009

PROGETTO DEFINITIVO

ASSE AUTOSTRADALE (COMPRESIVO DEGLI INTERVENTI LOCALI DI COLLEGAMENTO VIARIO AL SISTEMA AUTOSTRADALE)

PROGETTAZIONE STRADALE
VIABILITA' INTERFERITA
V34 - SOTTOVIA S.P. 41 RIGA
IMPIANTI - PLANIMETRIA E DETTAGLI

IL PROGETTISTA: Piacentini Ingegneri S.r.l. (Ing. Luca Piacentini, Alta Ing. Barbara n° 4152)

RESPONSABILE INTEGRAZIONE PRESTAZIONI SPECIALISTICHE: Ing. Emilio Salsi (Alta Ing. Regione Emilia n° 945)

IL CONCESSIONARIO: Autostada Regionale Cispadana S.p.A. (Presidente: Giancarlo Pizzari)

G									
F									
E									
D									
C									
B									
A	17.04.2012	Emissione		Manfredini Piacentini Salsi					
REV.	DATA	DESCRIZIONE	REDAZIONE	CONTROLLO	APPROVAZIONE				
IDENTIFICAZIONE ELABORATO									
NUM. PROSP.	DATA	OPERAZIONE	PROGETTO	REDAZIONE	CONTROLLO	APPROVAZIONE	SCALE	MAGGIO 2012	
1	17.04.2012	01	V34	VCS04	01	SD	01	A	VARIE