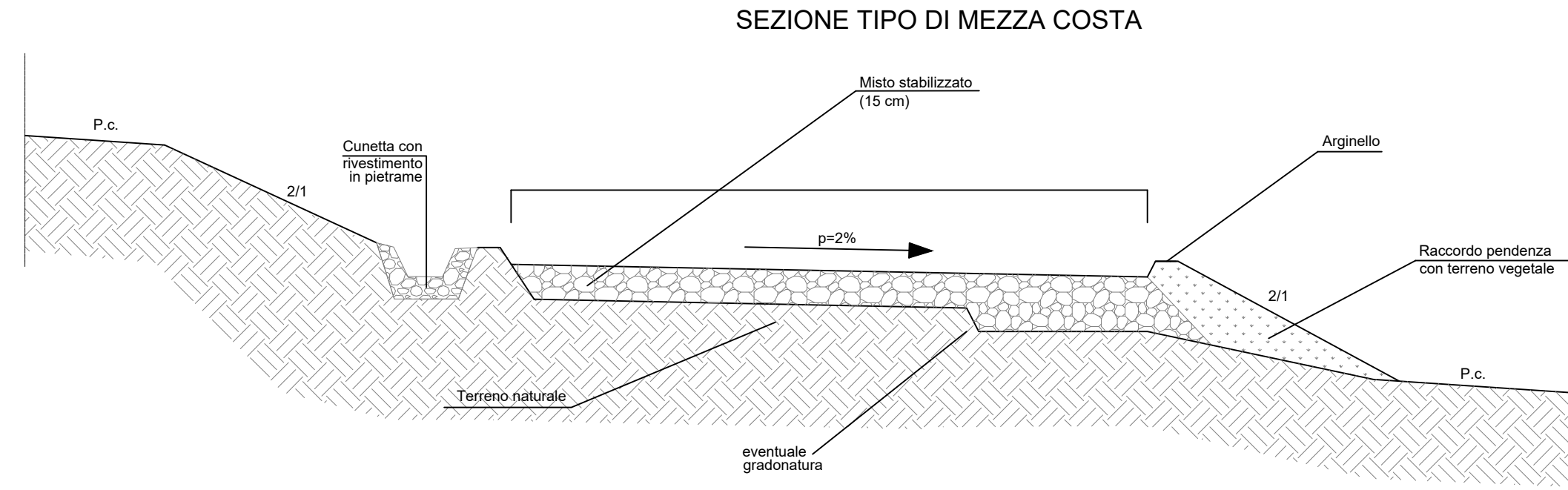
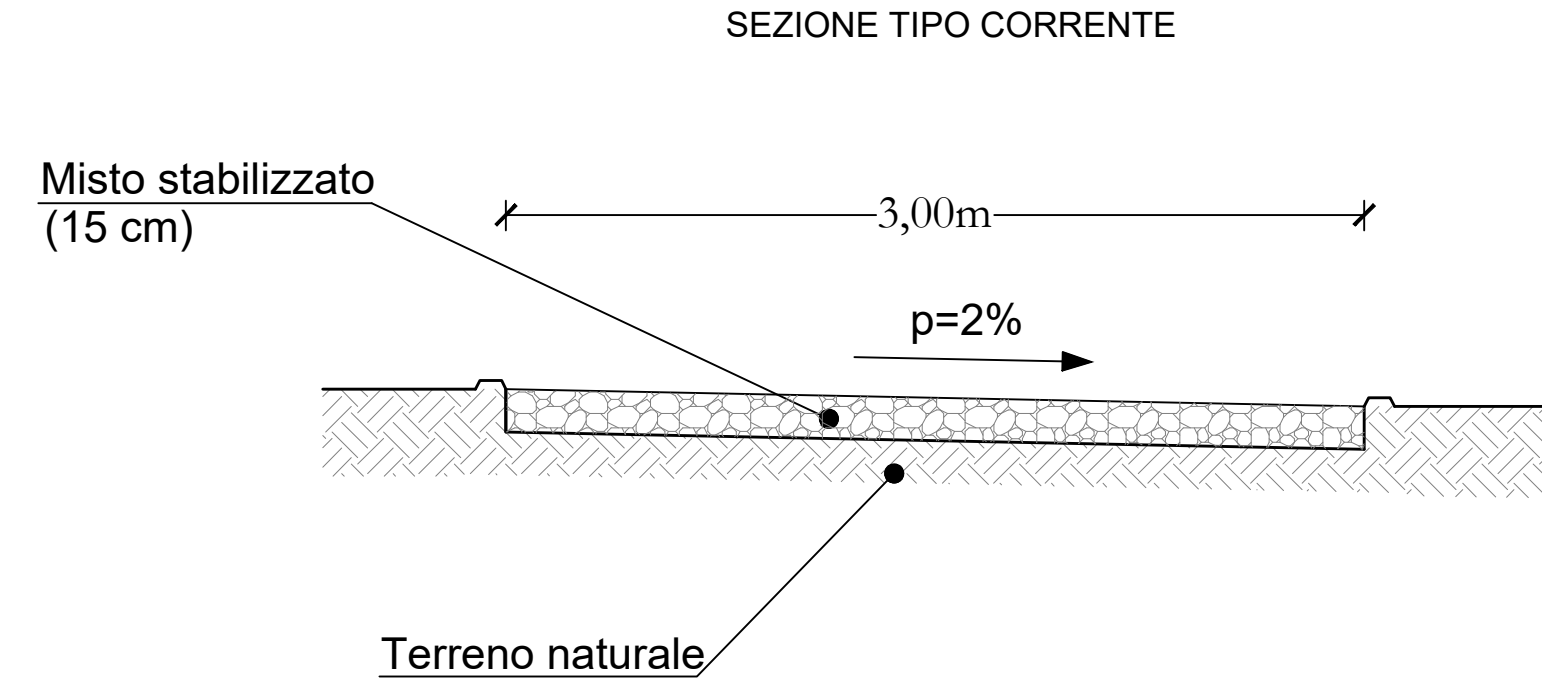
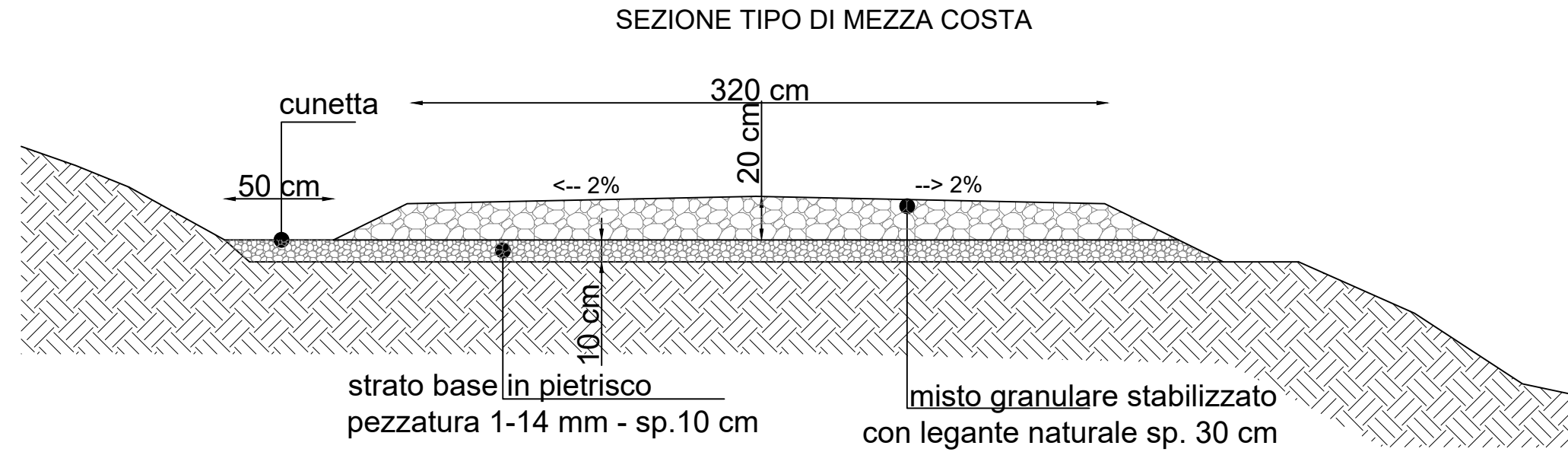
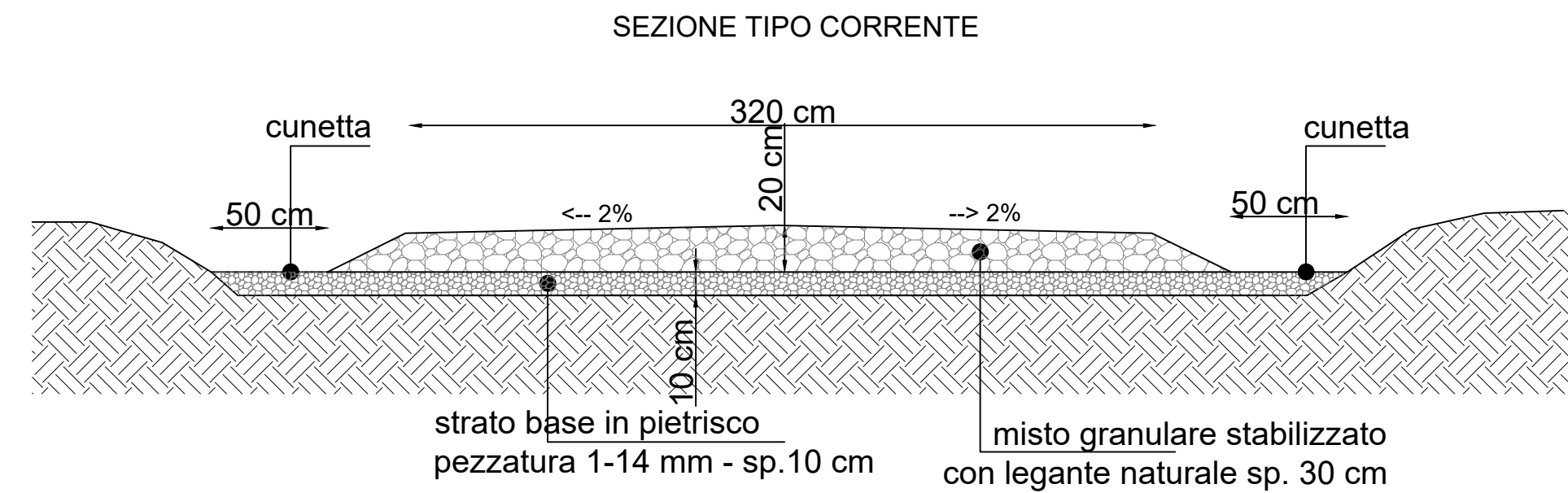


SEZIONI TIPO STRADE INTERNE AI CAMPI PER MANUTENZIONE
SCALA 1:25



SEZIONI TIPO STRADE COLLEGAMENTO AI CAMPI
SCALA 1:25



1	PROGETTO REV 00	MR	11/21
REV.	DESCRIZIONE E REVISIONE	Sigla	Data
			Firma
		EMESSO	

<p>GVC</p> <p>SERVIZI DI INGEGNERIA Via della Pineta 1 - 85100 - Potenza email: info@gvcingegneria.it website: www.gvcingegneria.it C.F. e P.IVA 01737760767 P.E.C. gvcnrl@gvapec.it</p> <p>Direttore Tecnico: dott. Ing. MICHELE RESTAINO</p> <p>Collaboratori GVC s.r.l. per il progetto: dott. Ing. GIORGIO MARIA RESTAINO dott. Ing. CARLO RESTAINO dott. Ing. ATILIO ZOLFANELLI</p>	<p>Nuova Atlantide soc. coop. a r.l.</p> <p>Località Palazzo Inc. - 75011 Accettura - Matera email: progettazione@nuovatlantide.com</p> <p>Direttore Tecnico: geol. ANTONIO DI BIASI</p> <p>Collaboratore per il progetto: geol. TOMMASO SANTOCHRISTO</p> <p>"Nuova Atlantide" Società Cooperativa S.p.A. - C.F. 75011700750</p>	<p>Dott. Antonio Bruscella</p> <p>Piazza Alcide De Gasperi 27 - 85100 - Potenza email: antonio Bruscella@hotmail.it</p> <p>ARCHEOLOGIA</p> <p>ANTONIO BRUSCELLA Architetto Piazza Alcide De Gasperi 27 - 85100 - Potenza Tel. 0971 200000 - 0971 200001</p>	<p>Dott. agr. Paolo Castelli</p> <p>Viale Croce Rossa 25 - 90144 - Palermo email: paolo.castelli@hotmail.it P.IVA 0546509826</p> <p>AGRONOMIA</p>
---	---	--	--

<p>AMBRA SOLARE 17 s.r.l.</p> <p>Via XX Settembre n.1 - 00187 ROMA, Italia ambrosolare17sr@legaimail.it C.F. e P.IVA 15946181003</p> <p>SOCIETA' DEL GRUPPO POWERTIS s.r.l.</p>	<p>POWER TIS s.r.l.</p> <p>Via Tevere, 41 - 00198 ROMA, Italia www.powertis.com</p>
<p>Comune</p> <p>COMUNE DI CRACO (MT)</p>	<p>COD. RIF</p> <p>G/139/02/A/01/PD</p>
<p>Opera</p> <p>PROGETTO PER LA REALIZZAZIONE DI UN IMPIANTO AGRIVOLTAICO DI POTENZA NOMINALE PARI A 19.994,88 kWp DENOMINATO "SERRA CARUSO MOR" - UBICATO NEL COMUNE DI CRACO (MT) - REGIONE BASILICATA</p>	<p>ELABORATO</p> <p>FILE</p>
<p>OGGETTO</p> <p>PROGETTO DEFINITIVO</p> <p>SEZIONI TIPO STRADALI, FERROVIARIE, IDRICHE E SIMILI IN SCALA NON INFERIORE AD 1:100</p>	<p>Categoria</p> <p>N.°</p> <p>PD</p> <p>Scala</p> <p>1:25</p>
<p>A.12.a.17</p>	