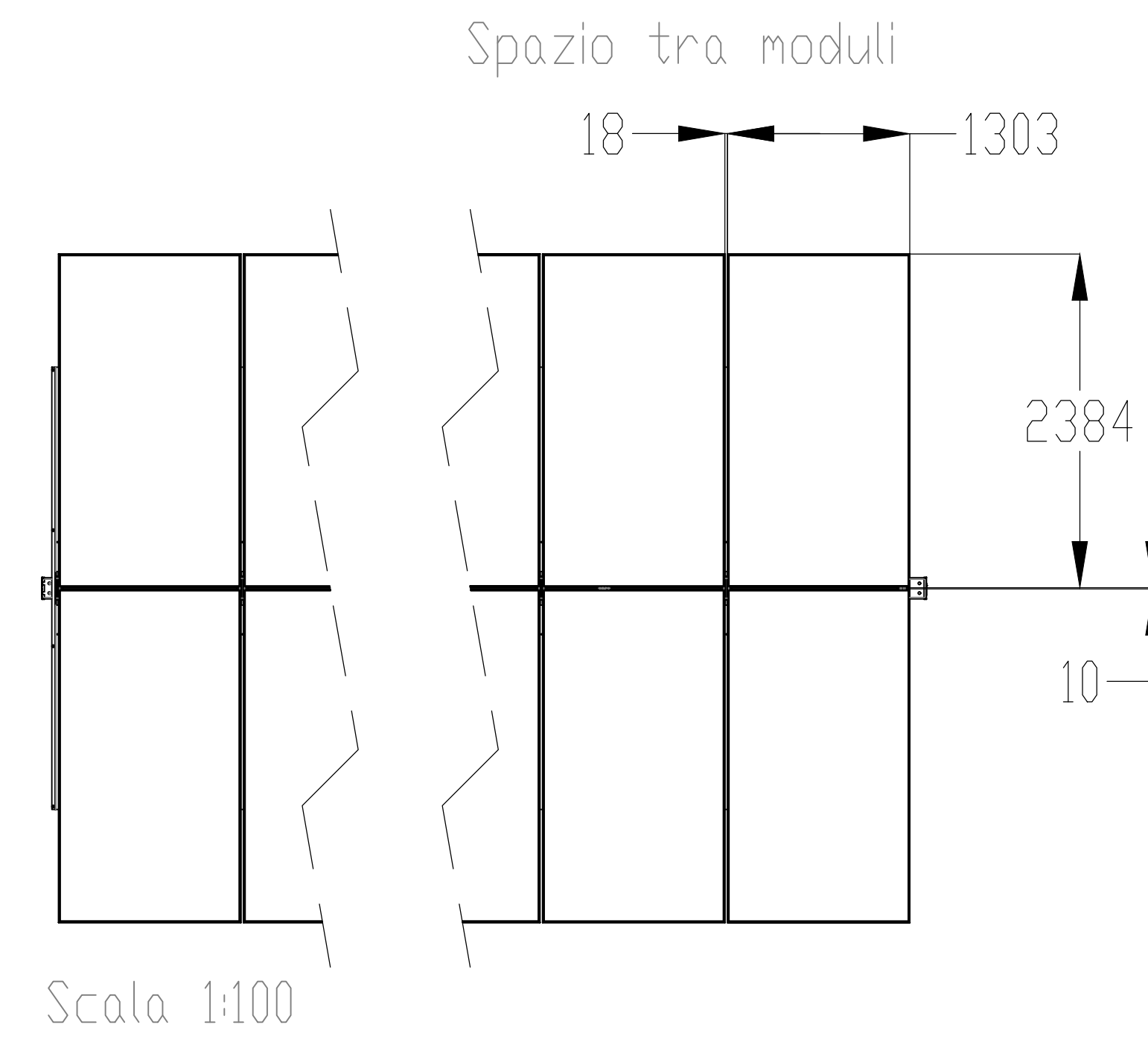
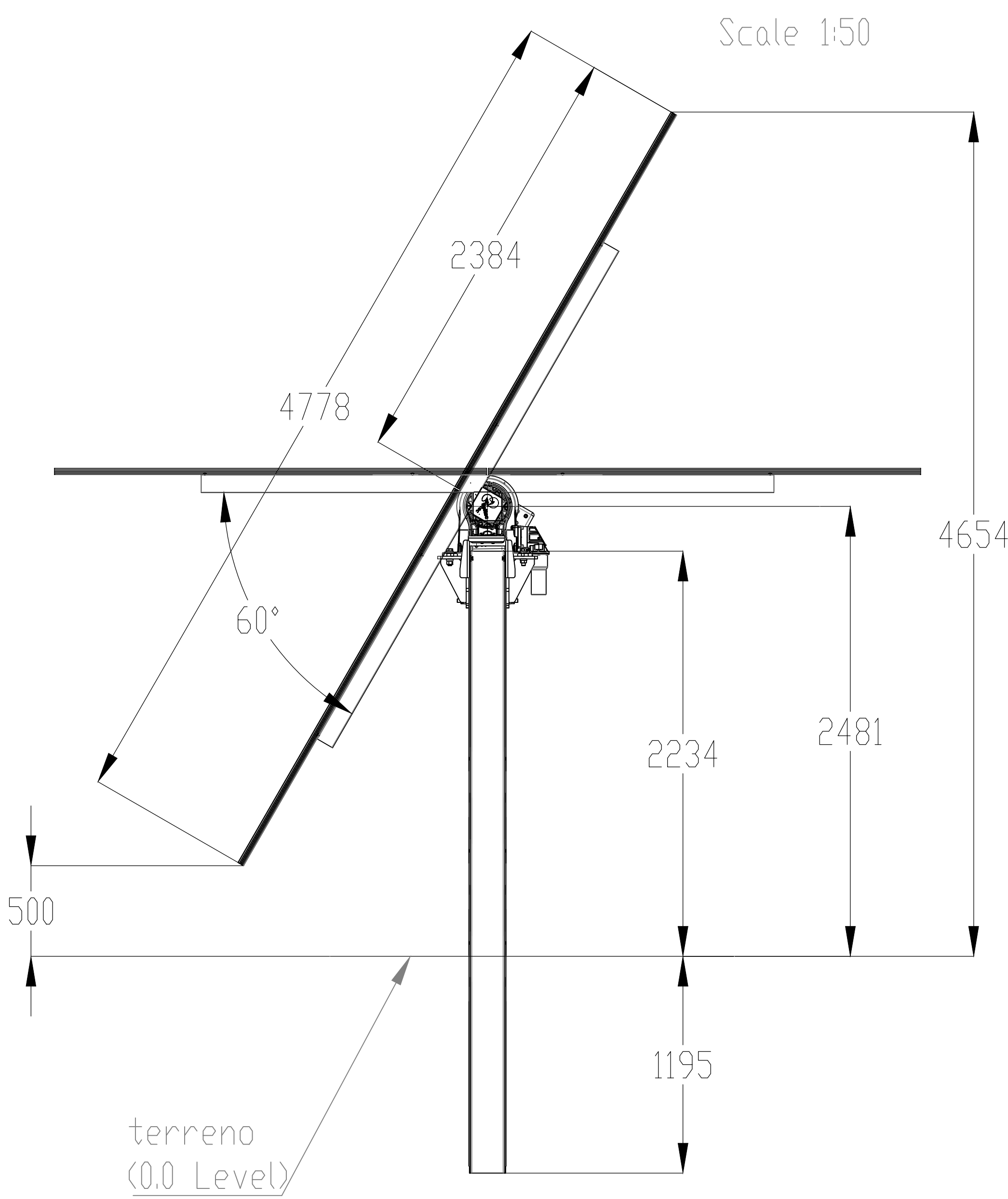
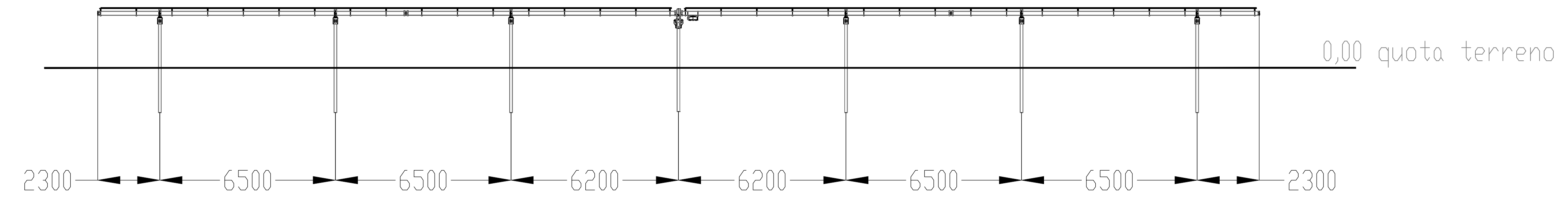


STRUTTURE PER MODULI FTV DEL TIPO AD INSEGUITORE MONOASSIALE - DA 2 STRINGHE DA 32 MODULI

Vista in pianta - Scala 1:100

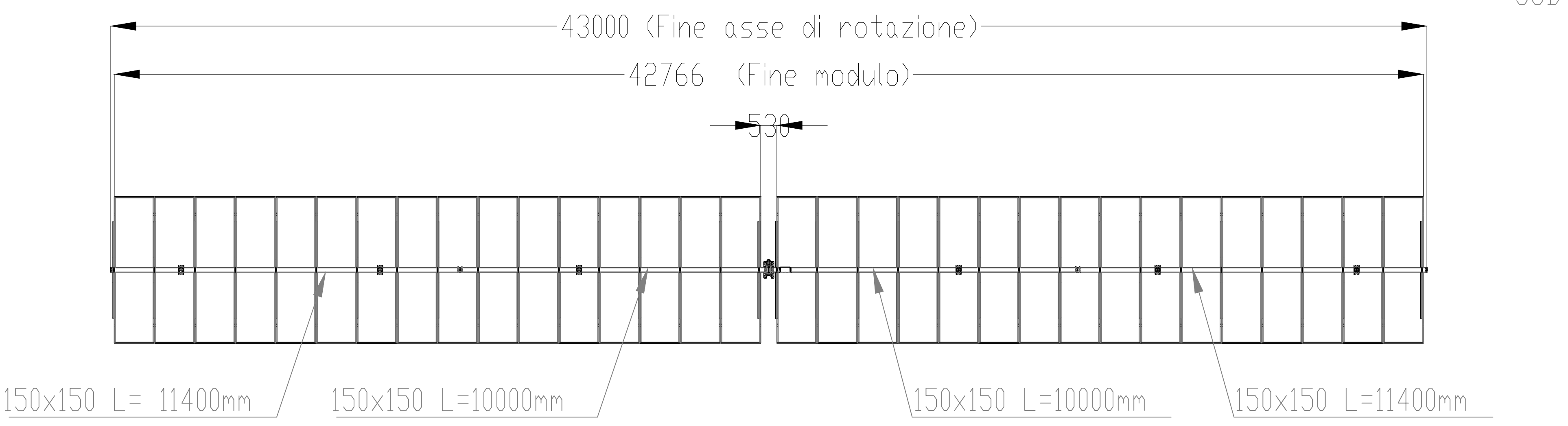


CONFIGURAZIONE 2X32



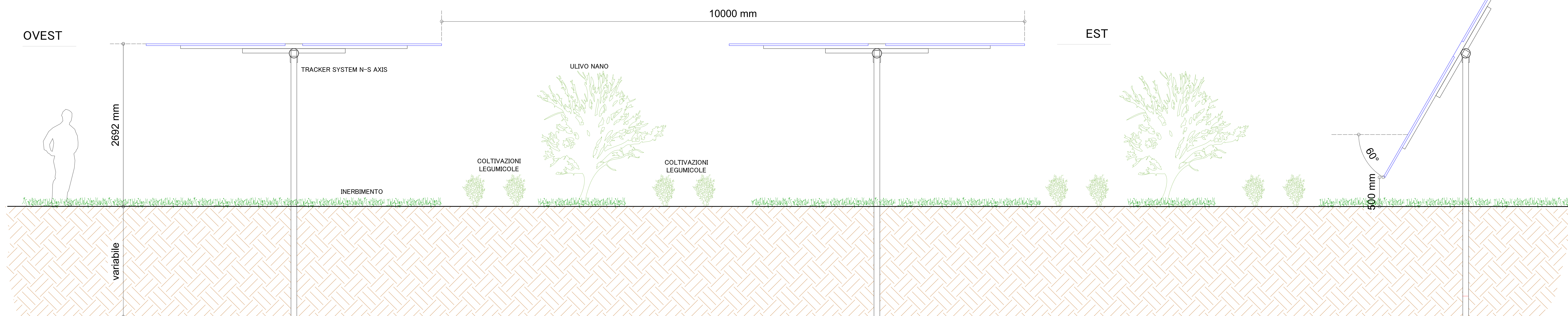
NORD

SUD

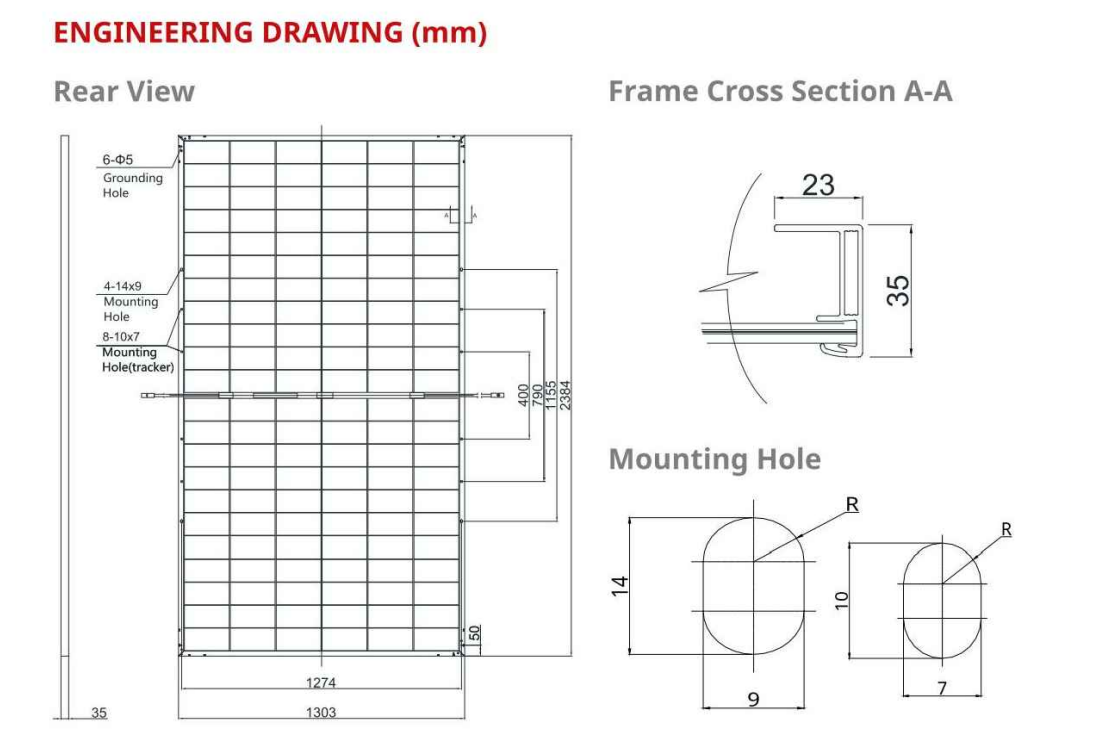


STRUTTURE PER MODULI FTV DEL TIPO AD INSEGUITORE MONOASSIALE

Vista in prospettiva - Scala 1:25

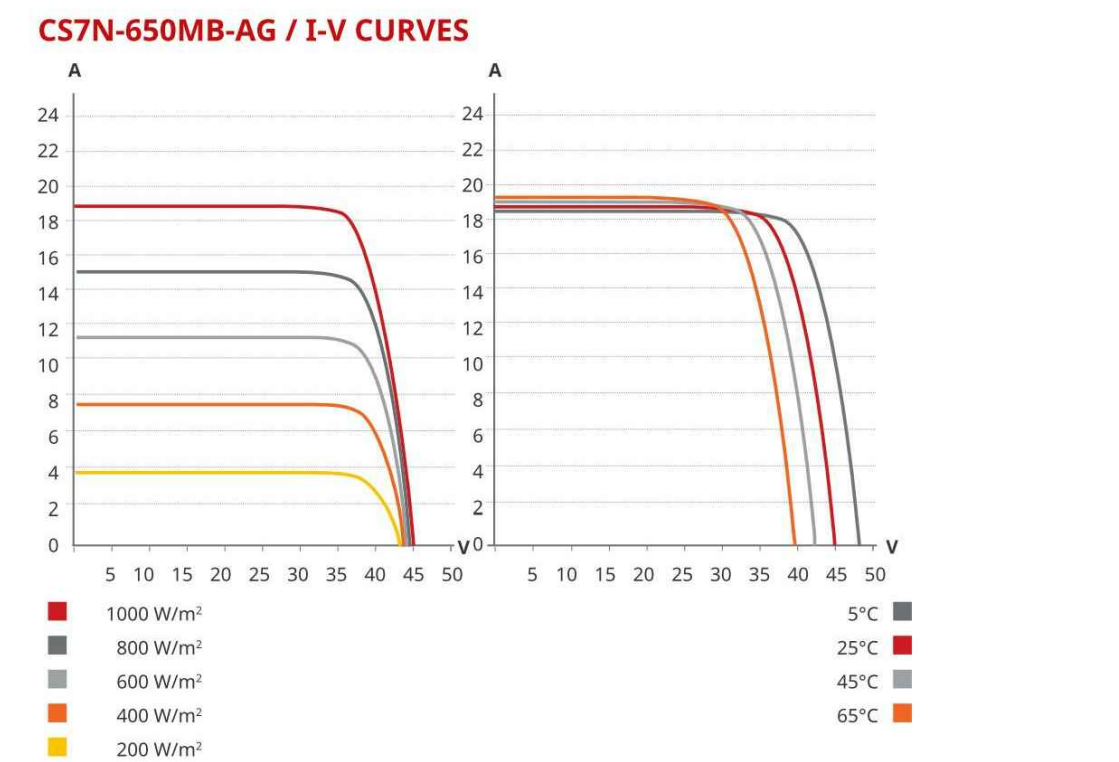


MODULO FOTOVOLTAICO CANADIAN-SOLAR - BuHiKu7 CS7N-635MB-AG



ELECTRICAL DATA | STC*

	Nominal Power (P _{max})	Opt. Power (P _{mp})	Opt. Voltage (V _{mp})	Opt. Current (I _{mp})	Open Voltage (V _{oc})	Short Current (I _{sc})	Module Efficiency (%)
CS7N-635MB-AG	635 W	36.7 V	17.31 A	44.4 V	19.18 A	21.5%	20.4%
Bifacial**	10% 699 W	36.7 V	19.05 A	44.4 V	20.10 A	22.5%	22.5%
	20% 762 W	36.7 V	20.77 A	44.4 V	21.92 A	24.5%	24.5%



ELECTRICAL DATA | NIMOT*

	Nominal Power (P _{max})	Opt. Power (P _{mp})	Opt. Voltage (V _{mp})	Opt. Current (I _{mp})	Open Voltage (V _{oc})	Short Current (I _{sc})
CS7N-635MB-AG	475 W	34.3 V	13.86 A	41.9 V	14.73 A	

ELECTRICAL DATA

- Operating Temperature: -40°C ~ +85°C
- Max. System Voltage: 1500 V (IEC) or 1000 V (IEC)
- Module Fire Performance CLASS C (IEC61730)
- Max. Series Fuse Rating: 35 A
- Application Classification: Class A
- Power Tolerance: 0 ~ +10 W
- Power Bifaciality*: 70 %

MECHANICAL DATA

- Specification Data
- Cell Type: Mono-crystalline
- Cell Arrangement: 132 (2x11 x 6)
- Dimensions: 2384 x 1303 x 35 mm (93.9 x 51.3 x 1.38 in)
- Weight: 39.4 kg (86.9 lbs)
- Front / Back Glass: 2.0 mm heat strengthened glass
- Frame: Anodized aluminum alloy
- J-Box: IP68, 3 diodes
- Cable: 4.0 mm² (IEC)
- Cable Length: 460 mm (18.1 in) (+) / 340 mm (13.4 in) (-) or customized length
- Connector: T4 series or H4 LTX or MCA-EV02
- Per Pallet: 30 pieces
- Per Container (40' HQ): 480 pieces

TEMPERATURE CHARACTERISTICS

- Specification Data
- Temperature Coefficient (P_{max}): -0.35 % / °C
- Temperature Coefficient (V_{oc}): -0.27 % / °C
- Temperature Coefficient (I_{sc}): 0.05 % / °C
- Nominal Module Operating Temperature: 41 ± 3°C

PARTNERS SECTION

PROGETTO E REVISIONE

Rev.	Descrizione	Data
1	PROGETTO	11/01/2024

PROGETTO DESTINATARIO

AMBRA SOLARE 17 s.r.l.
Via di Salsomaggiore n. 10 - 01100 ROMA (RM)
C.F. 01100101010
SOCIETA' DEL GRUPPO ENERGETICO S.p.A.

PROGETTO DESTINATARIO

COMUNE DI CRACO (MT)
PROGETTO PER LA REALIZZAZIONE DI UN IMPIANTO A SOLARE FOTOVOLTAICO A INSEGUIMENTO MONOASSIALE DA 2 STRINGHE DA 32 MODULI
MONTAMENTO SU STRUTTURE METALLICHE AD INSEGUIMENTO MONOASSIALE

PROGETTO DESTINATARIO

DISEGNI ARCHITETTONICI PANNELLI E PARTICOLARI SISTEMI DI ANCORAGGIO

PROGETTO DESTINATARIO

COM. REV. 01/19/2024/01/PD
ELABORATO IN: PD
CANTIERE: MT
SCALE: 1:100
SUALE: VARE

A.12.b.9