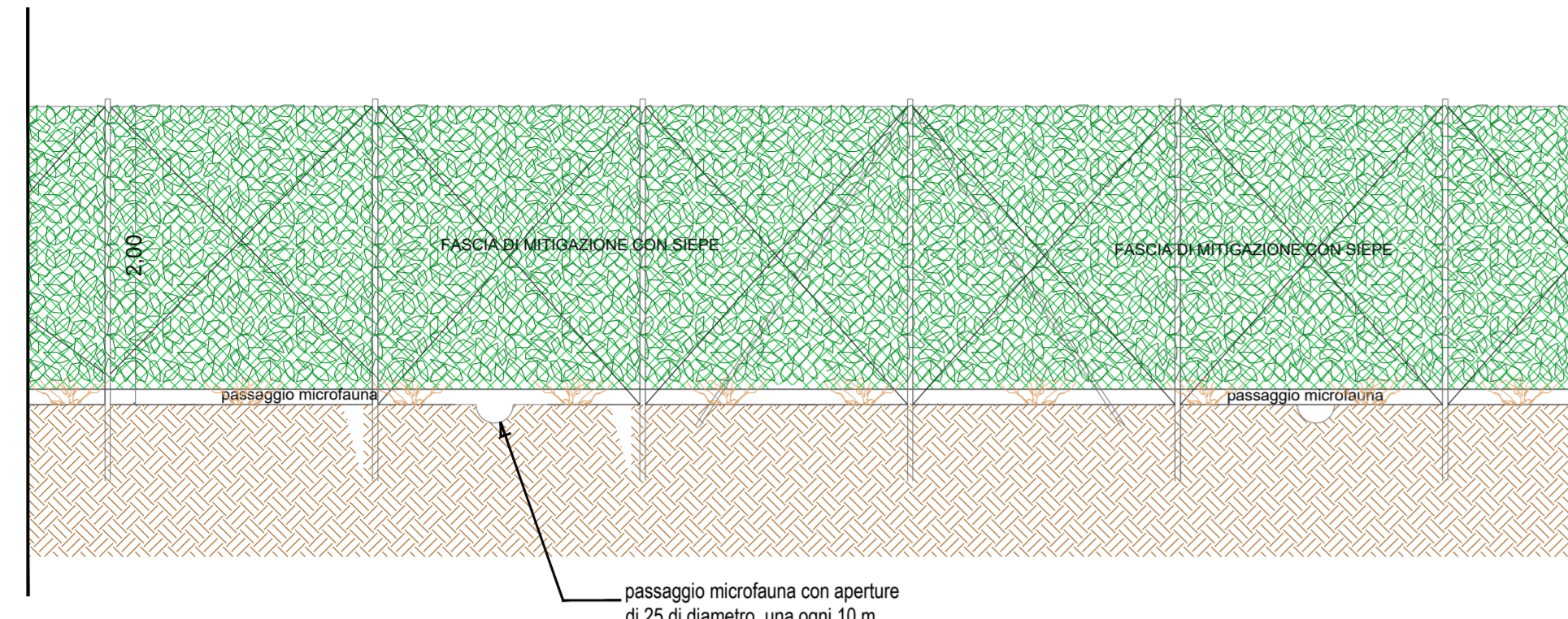
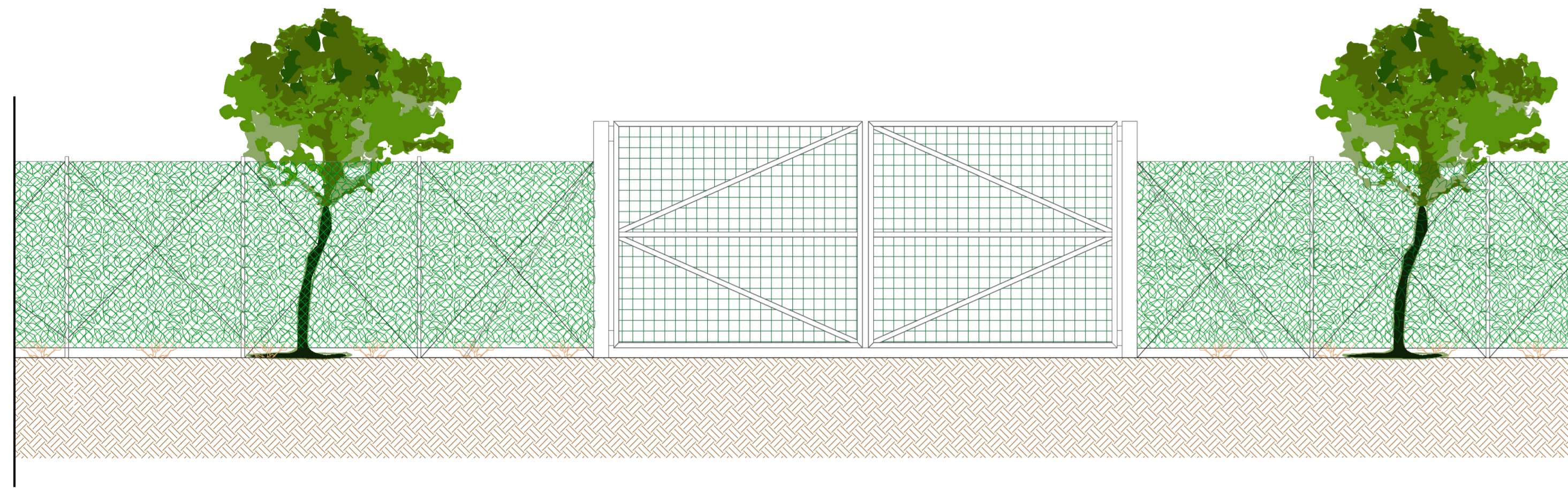


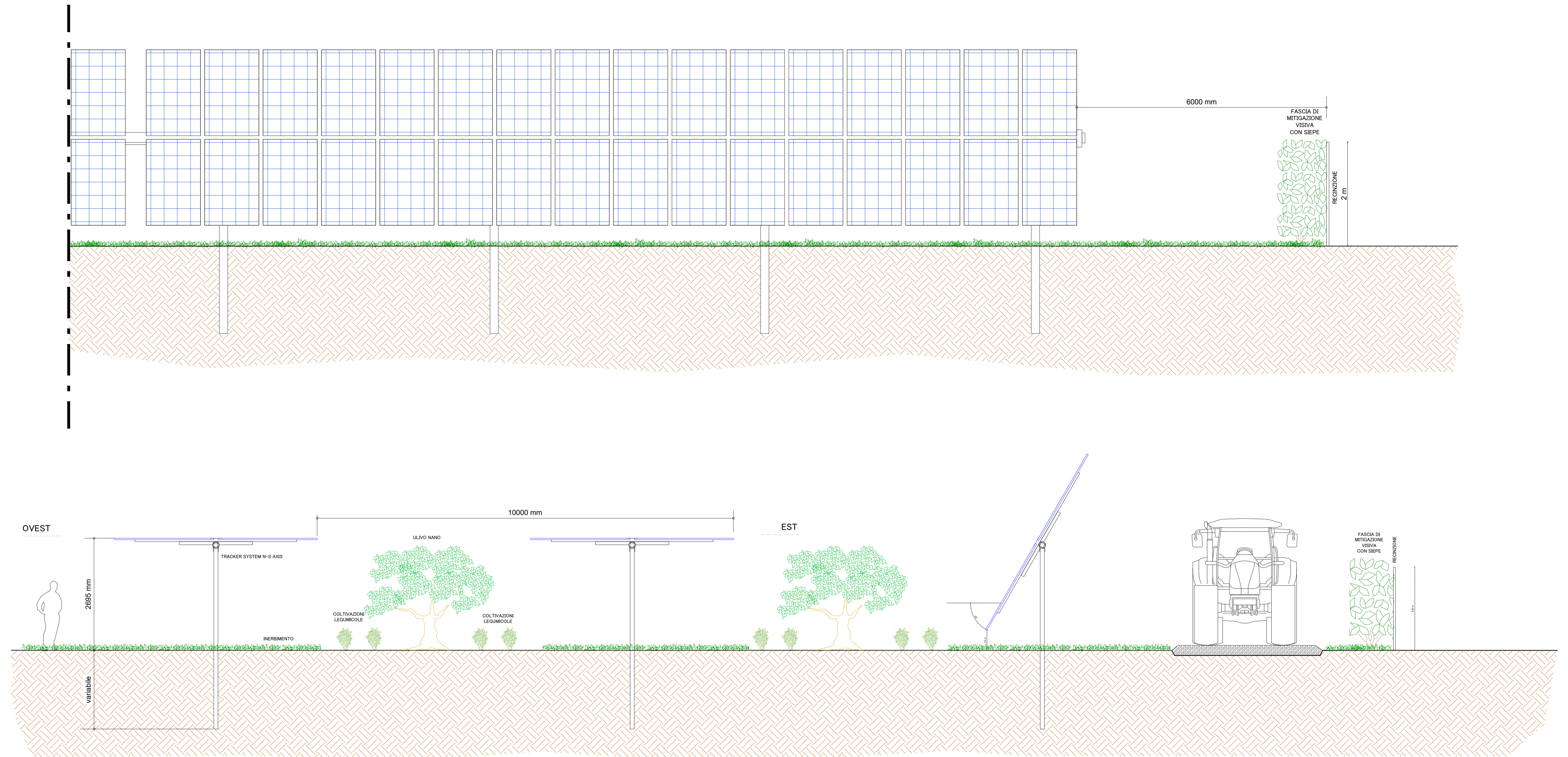
FASCIA MITIGAZIONE PERIMETRALE CON SIEPE
SCALA 1:50



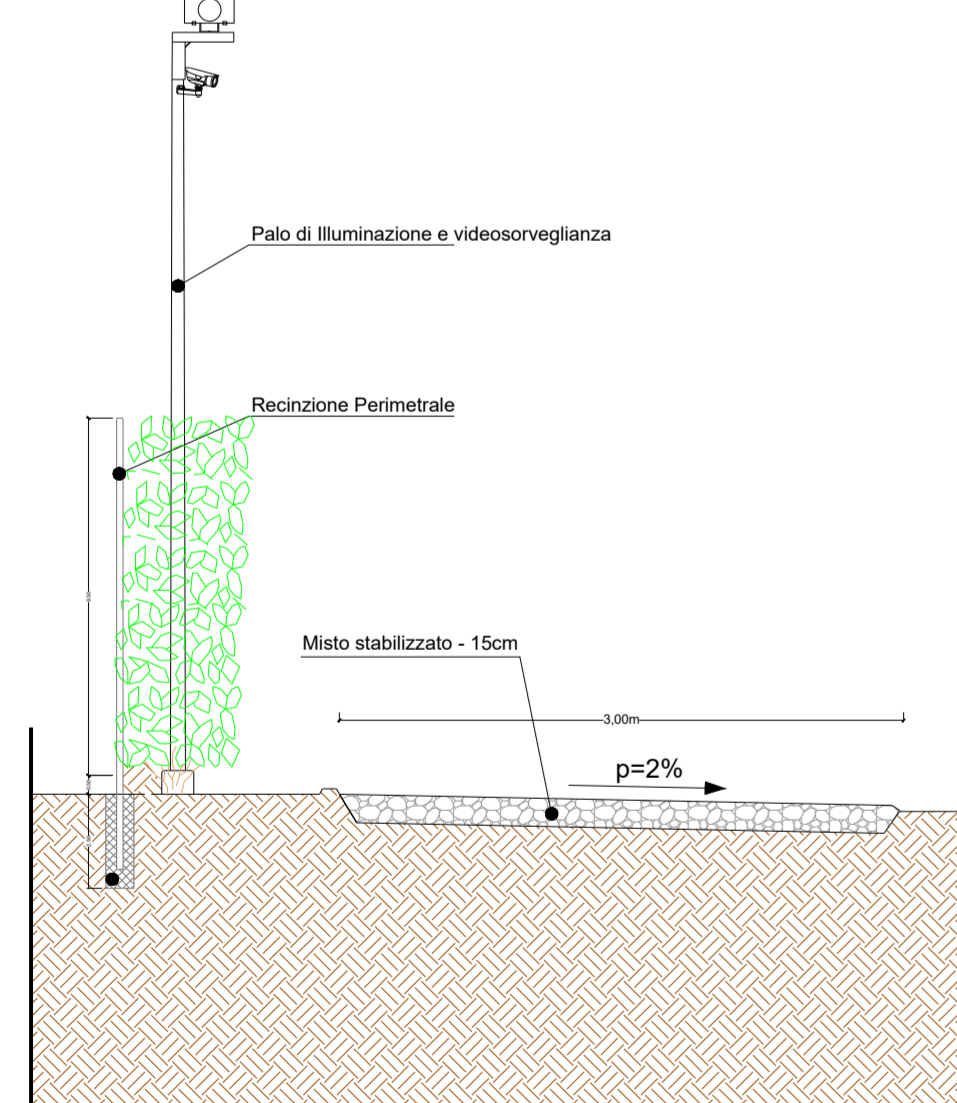
CANCELLO INGRESSO E FASCIA MITIGAZIONE
SCALA 1:50



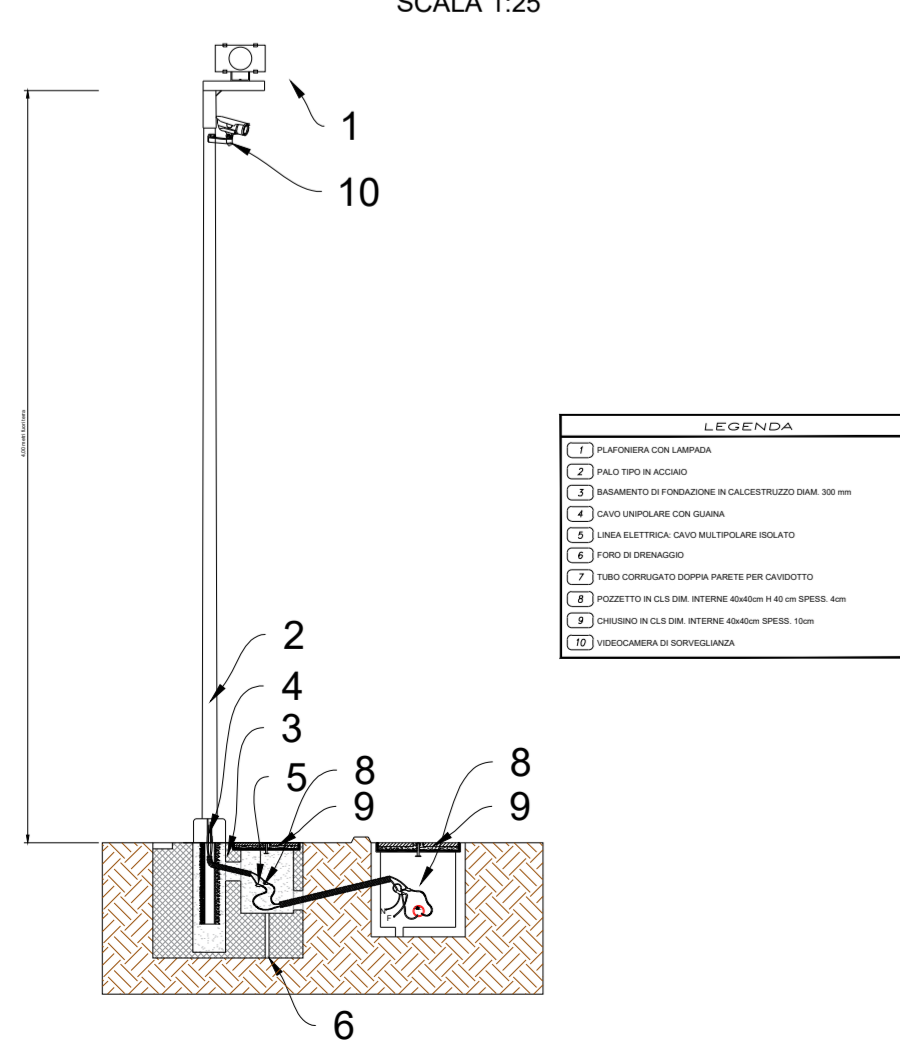
PARTICOLARI MITIGAZIONE PERIMETRALE E COLTIVAZIONI AGRONOMICHE



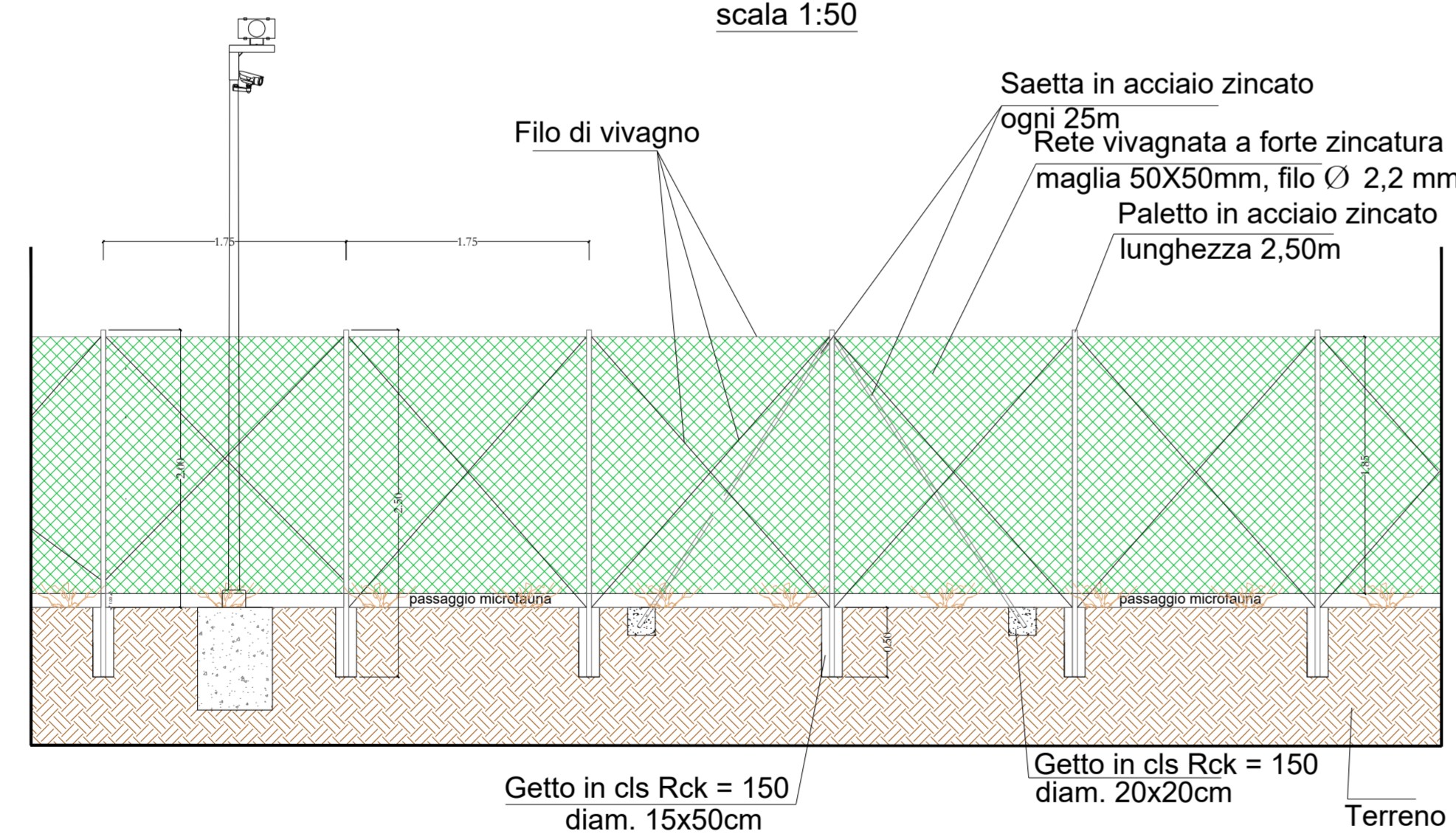
SEZIONE TIPO STRADA INTERNA - RECINZIONE -
ILLUMINAZIONE E VIDEOSORVEGLIANZA



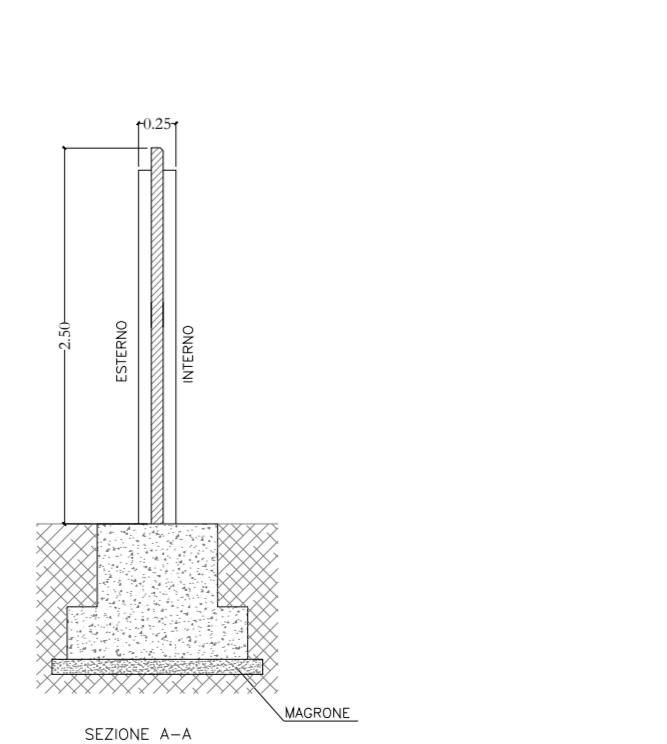
PALO DI ILLUMINAZIONE E VIDEOSORVEGLIANZA
SCALA 1:25



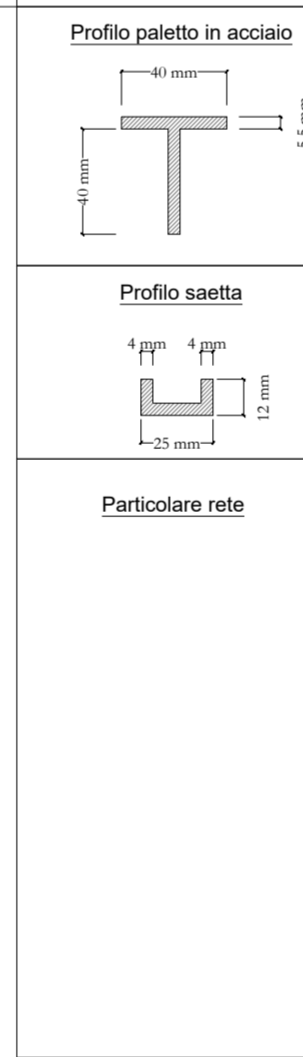
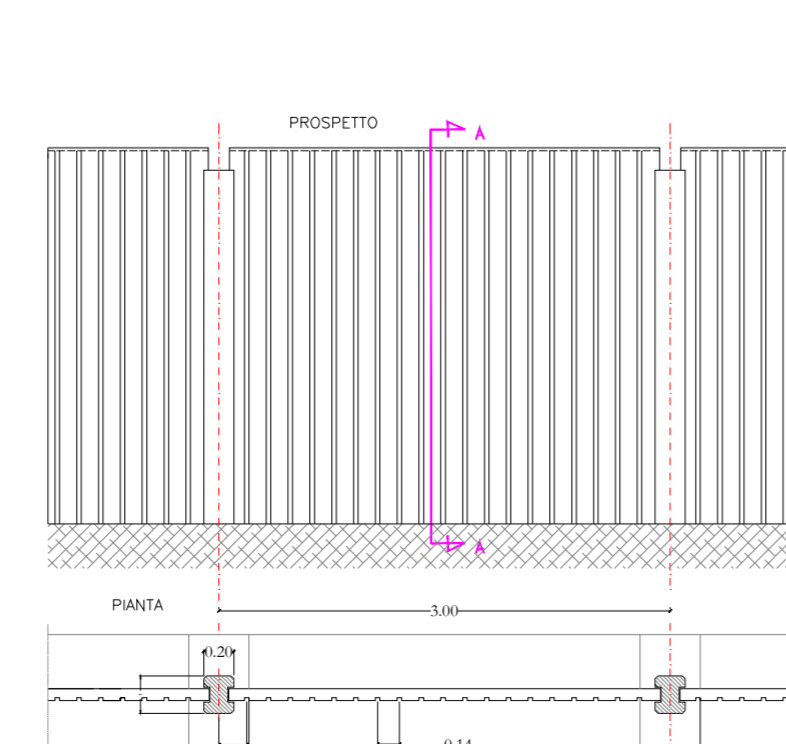
RECINZIONE TIPO CAMPI AGRIVOLTAICI
scala 1:50



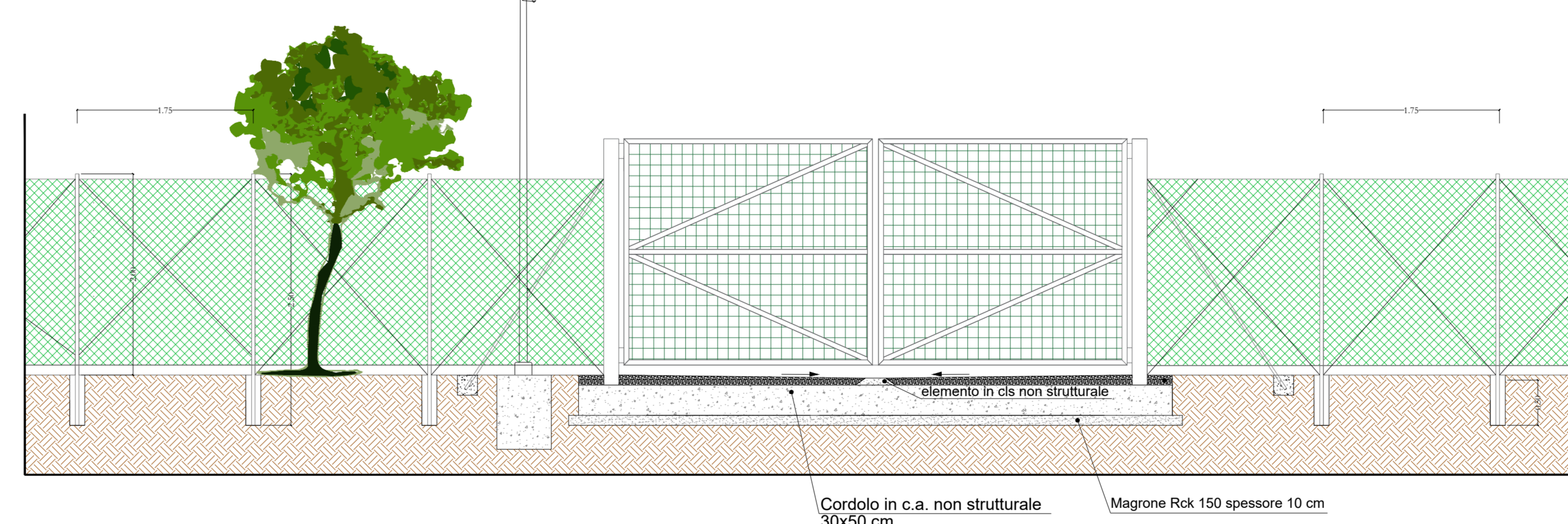
RECINZIONE TIPO SOTTOSTAZIONE
scala 1:50



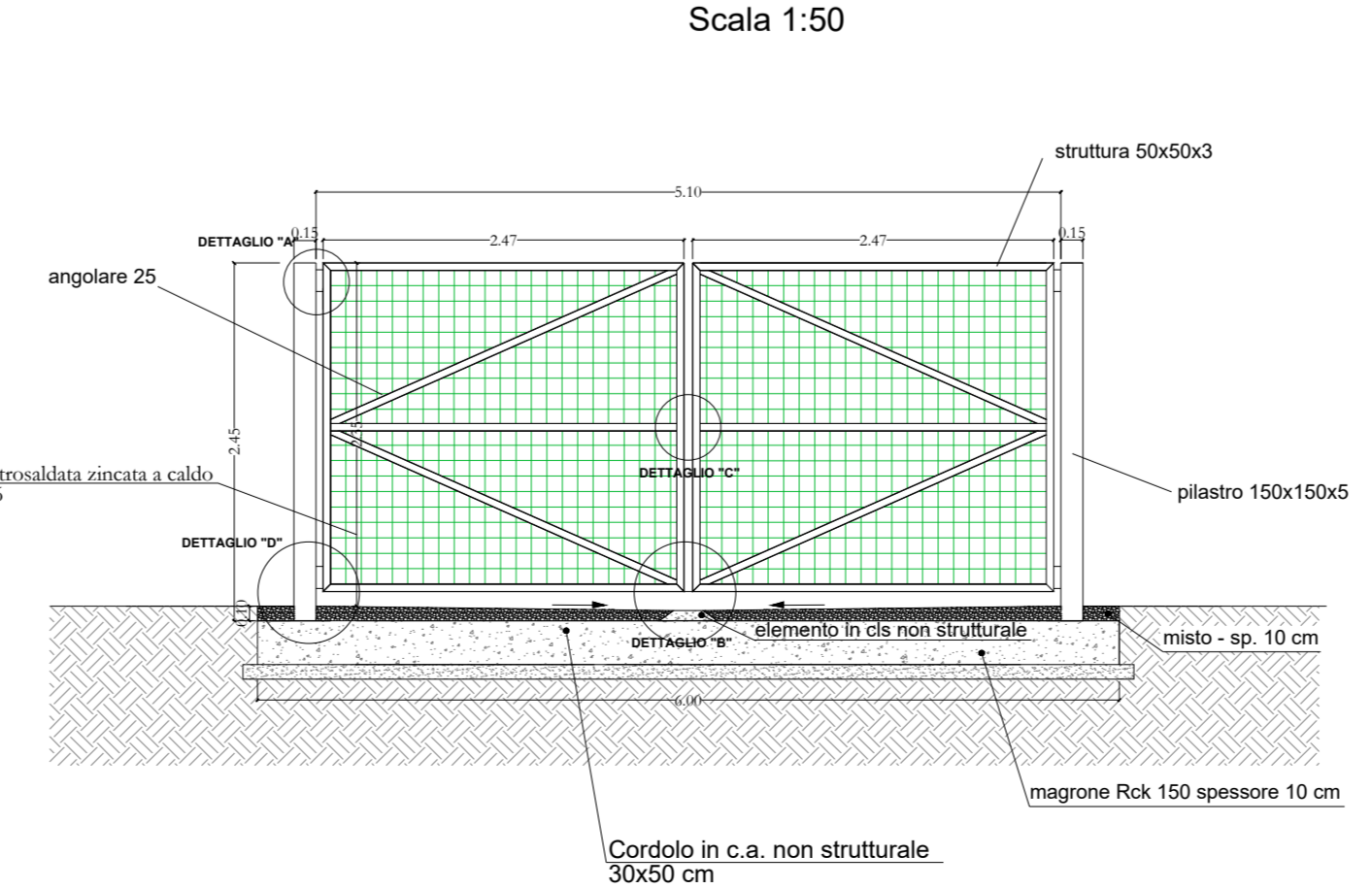
CANCELLO TIPO SOTTOSTAZIONE
scala 1:50



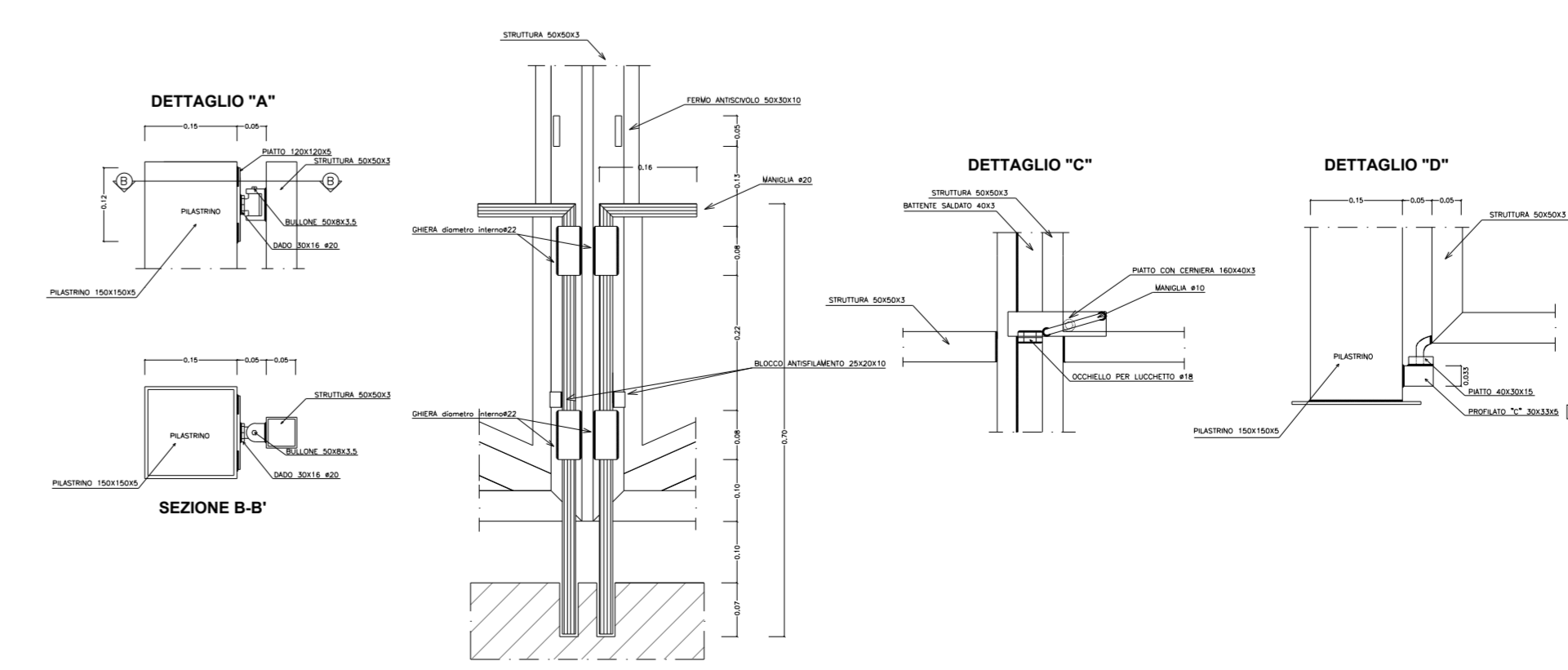
CANCELLO CAMPI AGRIVOLTAICI E FASCIA DI
MITIGAZIONE PERIMETRALE
scala 1:50



SCHEMA TIPO CANCELLO CAMPI AGRIVOLTAICI
IN ACCIAIO ZINCATO
Scala 1:50



DETTAGLI COSTRUTTIVI CANCELLO
Scala 1:10



PROGETTO REV 00
DESCRIZIONE E REVISIONE
GVC
Nuova Allamide soc. coop. a r.l.
Dott. Antonio Brucella
Dott. agr. Paolo Castelli
AMBRA SOLARE 17 s.r.l.
POWER TIS s.r.l.
COMUNE DI CRACO (MT)
PROGETTO DEFINITIVO
DESEGN ARCHITETTONICI RECINZIONI TIPO
A.12.c.2