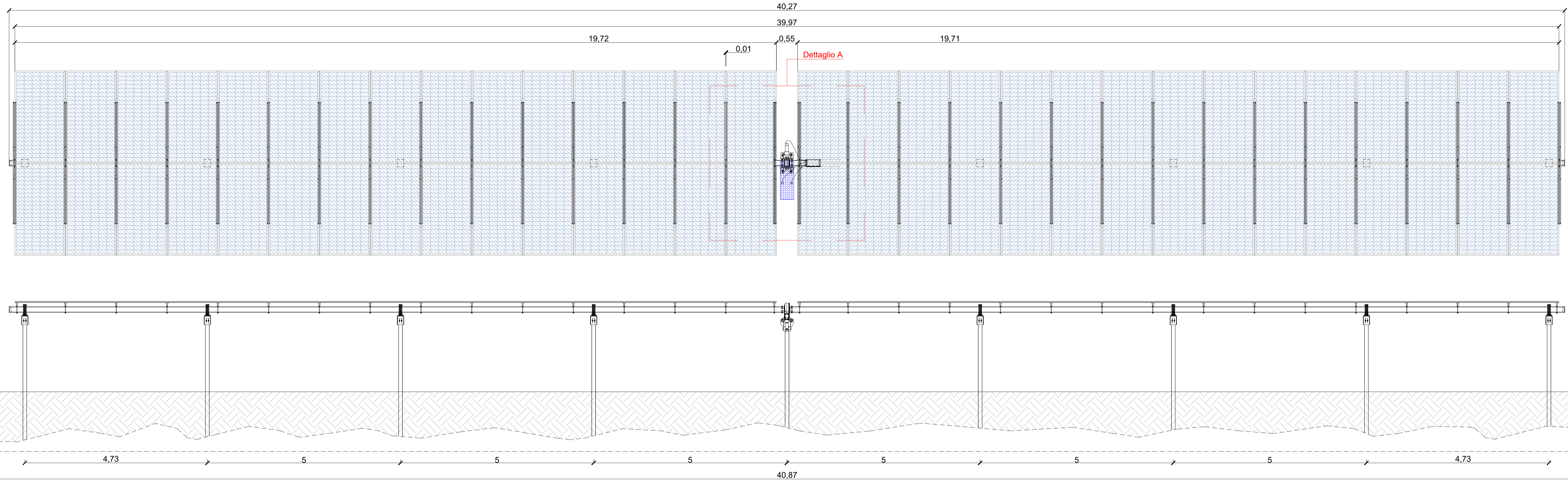


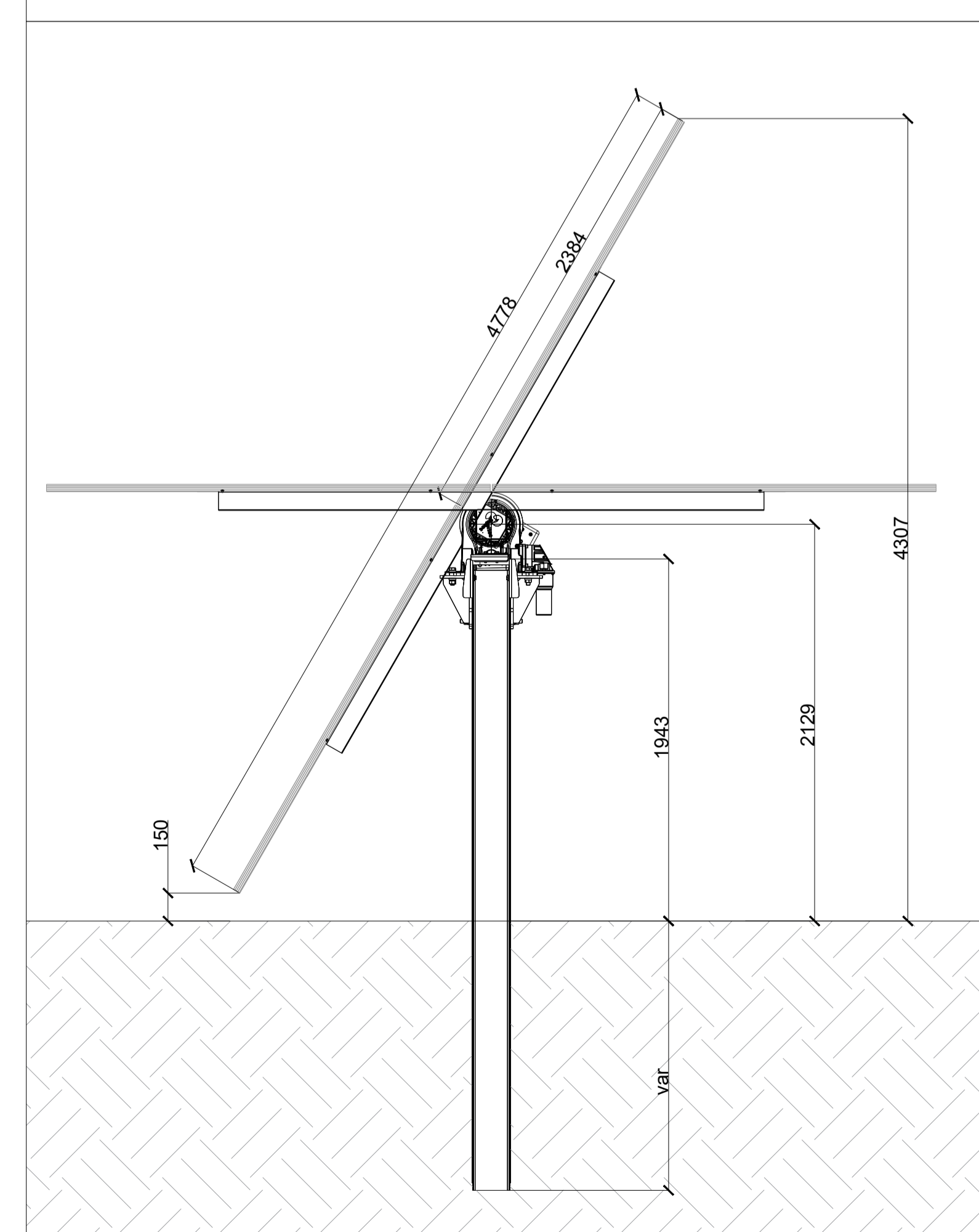
TRACKER - VISTA FRONTALE E SUPERIORE A 0°

Scala 1:50



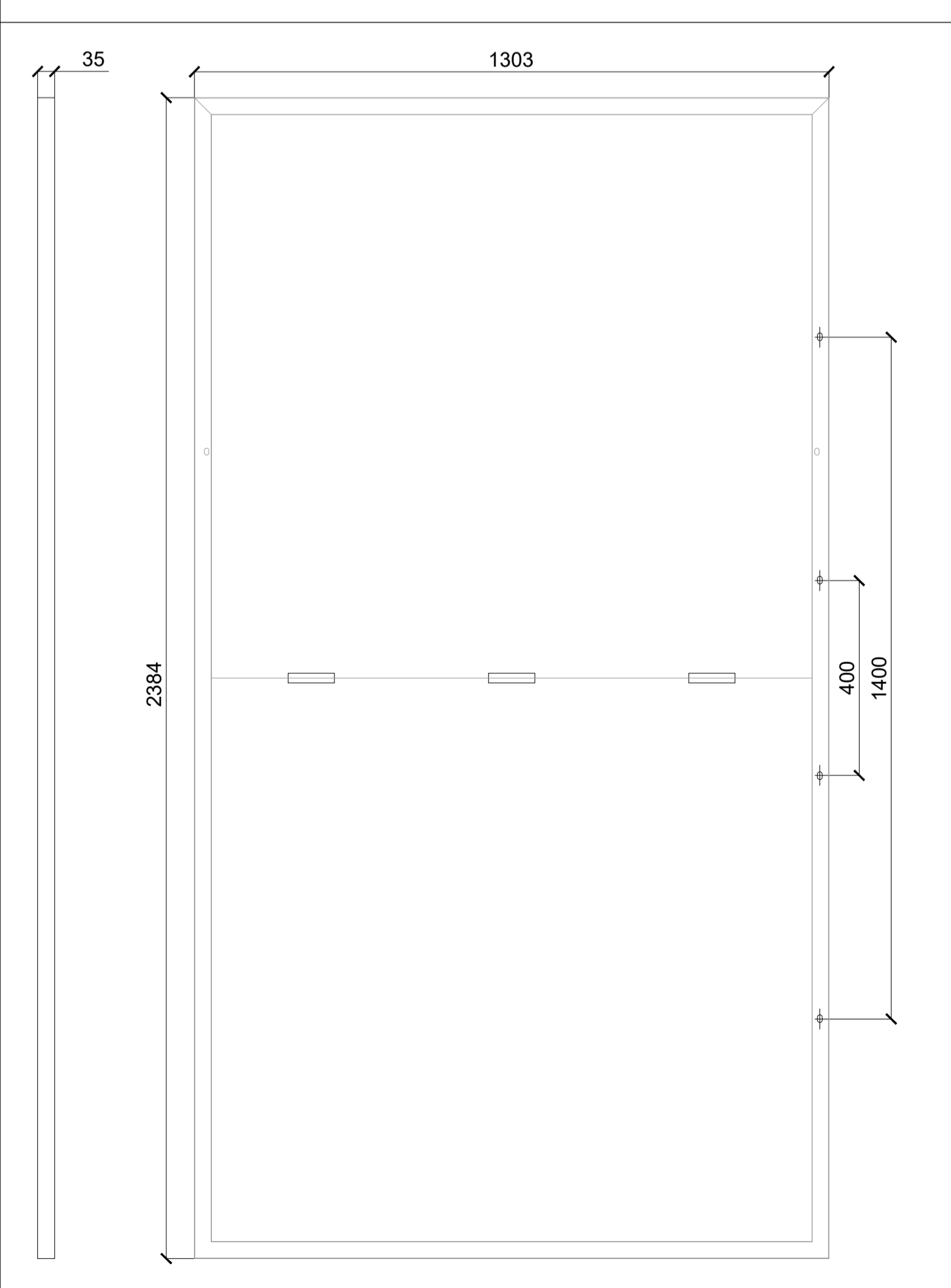
TRACKER VISTA LATERALE

Scala 1:25



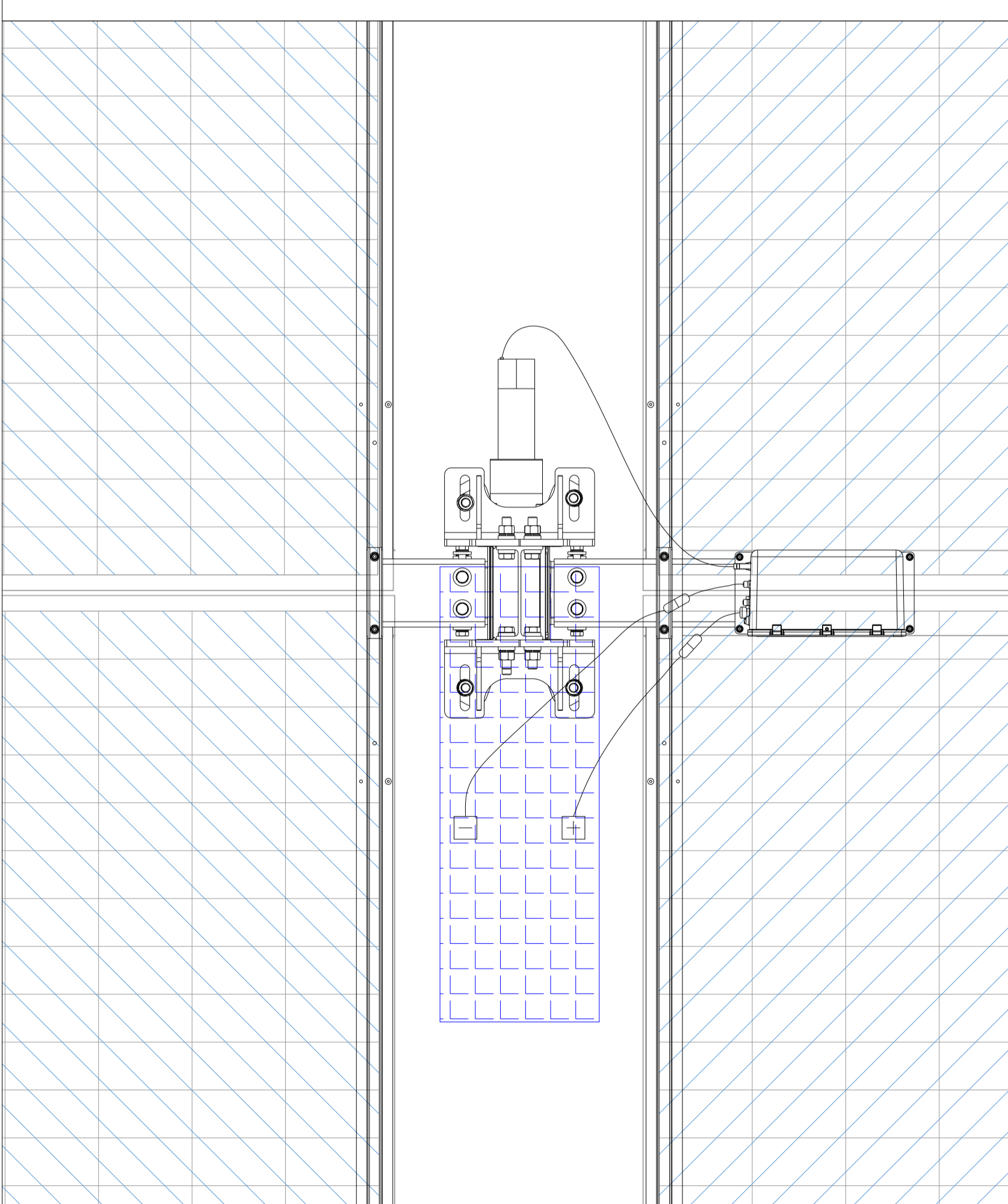
DETTAGLIO MODULO FOTOVOLTAICO 670W

Scala 1:10



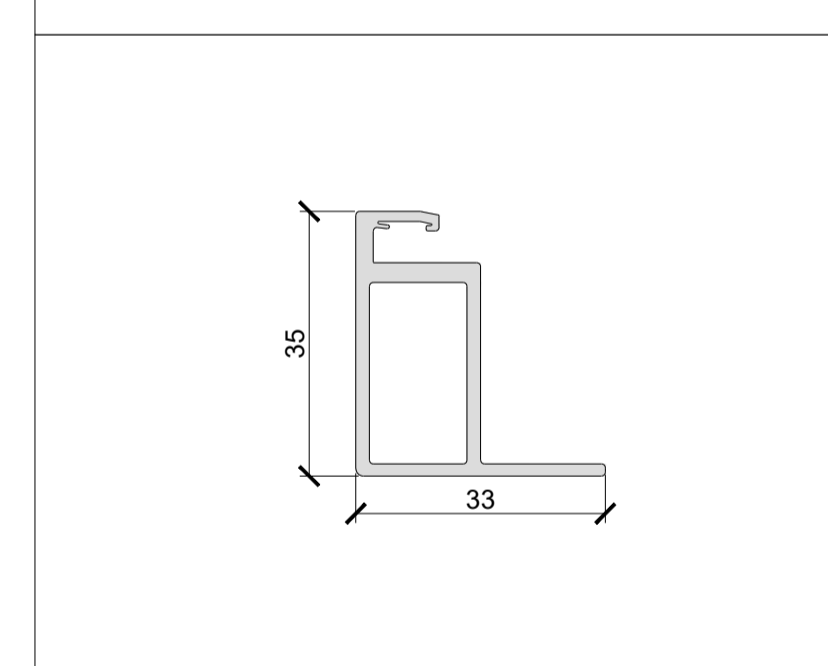
DETTAGLIO A

Scala 1:10



SEZIONE MODULO FV

Scala 1:1



CARATTERISTICHE MATERIALI

- ACCIAIO**
Acciaio Strutturale - Resistenza allo snervamento secondo calcoli strutturali
- CUSCINETTI SFERICI**
Bronzo / Acciaio inox
- DISTANZIALI**
Secondo le condizioni ambientali del sito
- VITI, DADI, RONDELLE**
Secondo le condizioni ambientali del sito
- ZINCATURA**
Tutte le parti in acciaio saranno zincate in base alle condizioni ambientali del sito per avere una durata di progettazione di 25 anni

REGIONE PUGLIA

PROVINCIA DI FOGGIA

COMUNE DI CANDELA

COMUNE DI ASCOLI SATRIANO

Realizzazione di impianto agrivoltaico con produzione agricola e produzione di energia elettrica da fonte rinnovabile fotovoltaica da ubicarsi in località Posta Fissa in agro di Candela (FG) e delle relative opere di connessione alla Stazione elettrica SE Camerelle nel Comune di Ascoli Satriano (FG)

Potenza nominale cc: 30,39 MWp - Potenza in immissione ca: 30,00 MVA

ELABORATO

IMPIANTO FOTOVOLTAICO
PARTICOLARI STRUTTURE TRACKER

IDENTIFICAZIONE ELABORATO								
Livello progetto	Codice Pratica	documento	codice elaborato	n° foglio	n° tot. fogli	Nome file	Data	Scale
PD		D	3.12	1	1	D_3_12_STRUTTURATRACKER.pdf	12/2021	Varie

REVISIONI					
Rev. n°	Data	Descrizione	Redatto	Verificato	Approvato
00	17/12/2021	1° Emissione	PETRELLI	SPINELLI	AMBRON

PROGETTAZIONE:
MATE System Unipersonale srl
Via Papa Pio XII, n.8 70020 Cassano delle Murge (BA)
tel. +39 080 5746758
mail: info@matesystemsrl.it pec: matesystem@pec.it

FRANCESCO AMBRON
Sez. A - 2904
INGEGNERE
PROVINCIA DI FOGGIA

<p>PROPRONTE: LUMINORA CANDELA S.R.L. Via TEVERE n.41 00198 ROMA</p>	<p>Il legale rappresentante Dott. PABLO MIGUEL OTIN PINTADO</p>
---	---