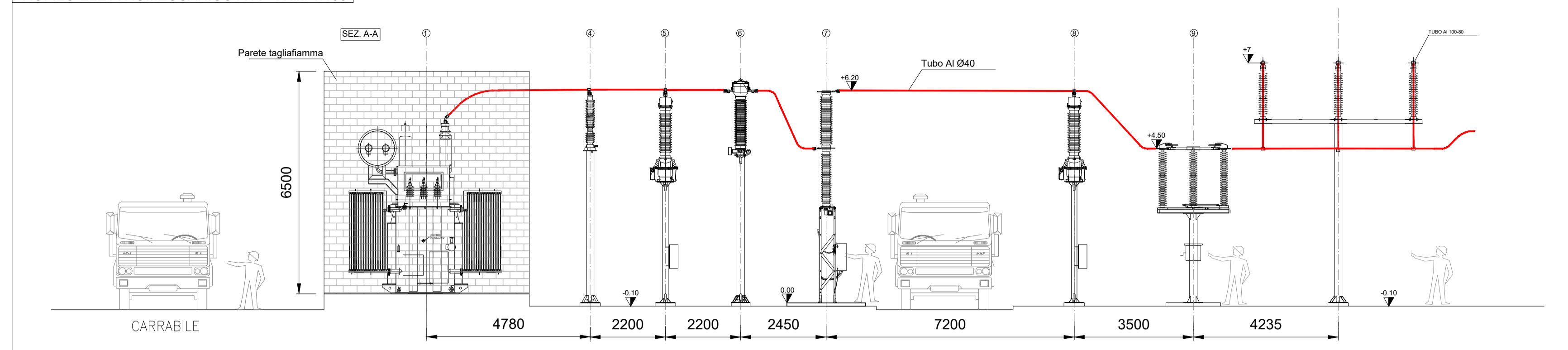
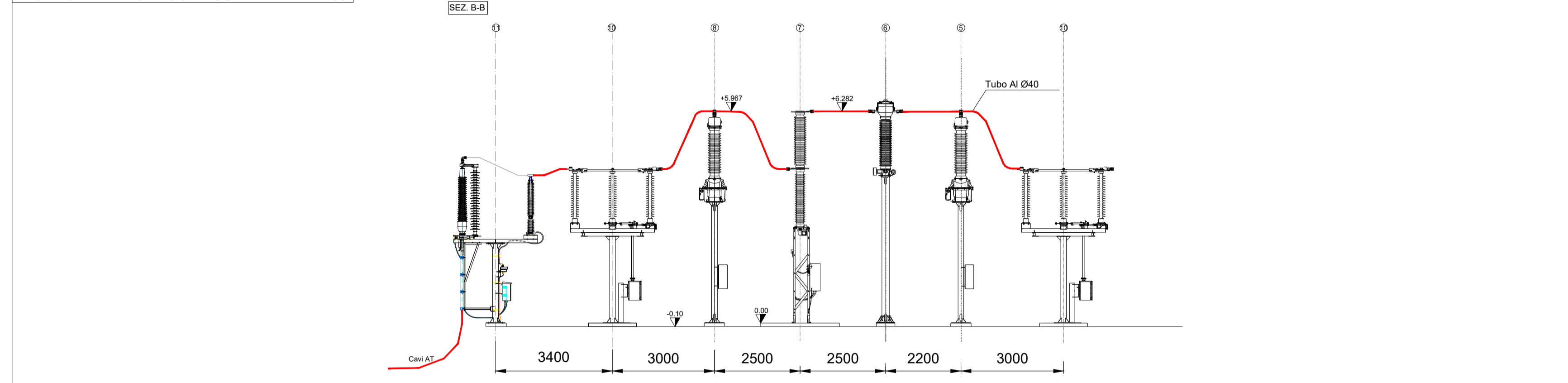


PROFILO ELETTROMECCANICO A-A - scala 1:100

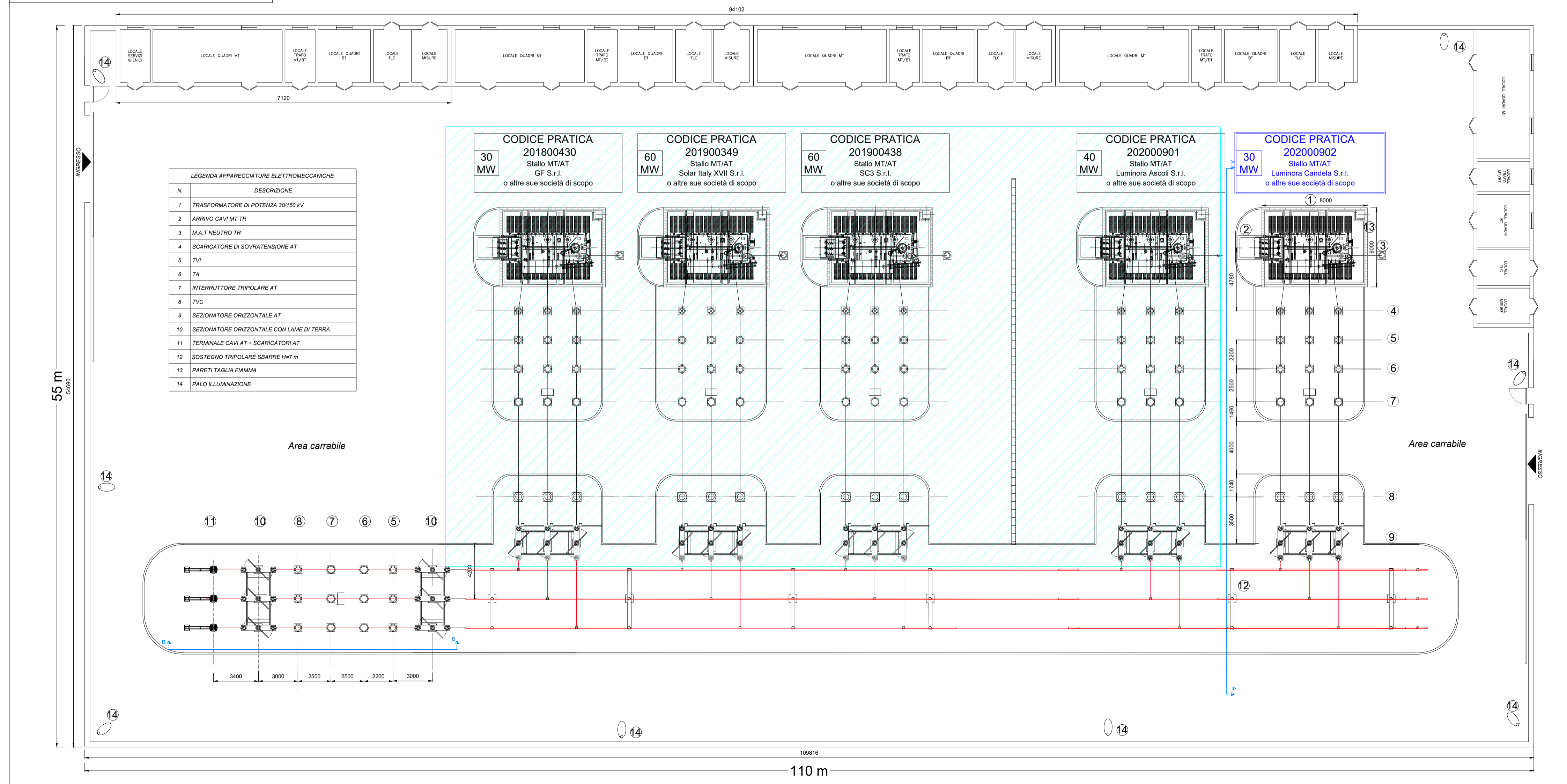


PROFILO ELETTROMECCANICO B-B - scala 1:100



Altri produttori

PLANIMETRIA ELETTROMECCANICA - scala 1:200



Realizzazione di impianto agrivoltaico con produzione agricola e produzione di energia elettrica da fonte rinnovabile fotovoltaica da ubicarsi in località Posta Fissa in agro di Candela (FG) e delle relative opere di connessione alla Stazione elettrica SE Camerelle nel Comune di Ascoli Satriano (FG)

Potenza nominale cc: 30,39 MWp - Potenza in immissione ca: 30,00 MVA

ELABORATO

**IMPIANTO DI RETE
PLANIMETRIA E PROFILO ELETTROMECCANICO**

IDENTIFICAZIONE ELABORATO							
Livello progetto	Codice Pratica	documento	codice elaborato	n° foglio	n° tot. fogli	Nome file	Data
PD	D	3.31_02	1	1		D_3.31_02_T3_IMPIANTOPLAN.pdf	12/2021

REVISIONI					
Rev. n°	Data	Descrizione	Redatto	Verificato	Approvato
00	17/12/2021	1° Emissione	MANENTI	MANENTI	MANENTI

PROGETTAZIONE:
SOLARFIELDS
 via Gianbattista Casti, 65
 01021 Acquapendente (VT)

DIRITTI: Questo elaborato è di proprietà della Luminora Candela S.r.l., pertanto non può essere riprodotto né integralmente, né in parte senza l'autorizzazione scritta della stessa. Da non utilizzare per scopi diversi da quelli per cui è stato fornito.

PROPONENTE: LUMINORA CANDELA S.R.L. Via TEVERE n.°41 00198 ROMA	Il legale rappresentante Dott. PABLO MIGUEL OTIN PINTADO
---	---