



REGIONE  
PUGLIA



PROVINCIA  
DI FOGGIA



COMUNE  
DI CANDELA



COMUNE  
DI ASCOLI SATRIANO

**Realizzazione di impianto agrivoltaico con produzione agricola e produzione di energia elettrica da fonte rinnovabile fotovoltaica da ubicarsi in località Posta Fissa in agro di Candela (FG) e delle relative opere di connessione alla Stazione elettrica SE Camerelle nel Comune di Ascoli Satriano (FG)**

Potenza nominale cc: 30,39 MWp - Potenza in immissione ca: 30,00 MVA

ELABORATO

**RELAZIONE TECNICA**

**CARTOGRAFIA INQUADRAMENTO**

IDENTIFICAZIONE ELABORATO

Livello progetto	Codice Pratica	documento	codice elaborato	n° foglio	n° tot. fogli	Nome file	Data	Scala
<b>PD</b>		R	2.21			R_2.21_PTO_RTN.pdf	12/2021	n.a.

REVISIONI

Rev. n°	Data	Descrizione	Redatto	Verificato	Approvato
00	17/12/2021	1° Emissione	MANENTI	MANENTI	MANENTI

PROGETTAZIONE:



via Gianbattista Casti, 65  
01021 Acquapendente (VT)

DIRITTI Questo elaborato è di proprietà della Luminora Candela S.r.l. pertanto non può essere riprodotto né integralmente, né in parte senza l'autorizzazione scritta della stessa. Da non utilizzare per scopi diversi da quelli per cui è stato fornito.

PROPONENTE:  
LUMINORA CANDELA S.R.L.  
Via TEVERE n.°41  
00198 ROMA

Il legale rappresentante  
Dott. PABLO MIGUEL OTIN PINTADO

Relazione Tecnica delle Opere di Collegamento alla  
Stazione Elettrica (SE) di Smistamento a 150kV  
denominata "Camerelle" ad Ascoli Satriano (FG)



Titolo:

**RELAZIONE TECNICA DELLE  
OPERE DI COLLEGAMENTO  
ALLA STAZIONE RTN  
150/380 KV**

Nome File:

RELAZIONE TECNICA DELLE OPERE DI COLLEGAMENTO ALLA STAZIONE RTN 150KV.doc

**Procedimento Autorizzativo Unico Regionale**

(ex. Art.27Bis del DLgs 152/2006)

Rev:



**SolarFieldsSette srl**

SolarFieldsSette srl – P.iva 01998810566 – solarfields@pec.it  
web: [www.solarfields.it](http://www.solarfields.it)

Sede legale:

Via Gianbattista Casti 65 Acquapendente 01021 (Vt)

N° Rev		Data	Redatto:	Verificato:	Approvato:
		20 Luglio 2021	Ing. M.Manenti		



**Committenti: Solar Italy VII srl, GF S.r.l., SC3 S.r.l., Luminora  
Ascoli S.r.l., Luminora Candela S.r.l.**

**SOMMARIO:**

1 Premessa	3
2 Individuazione delle aree	4
3 Dimensionamento degli impianti	5
3.1 Stazione Elettrica Utente Di Trasformazione 20/150 Kv .....	5
3.2 Stazione Elettrica Rtn A 150 Kv .....	5
4 Campi Elettrici E Magnetici	6
5 Aree Impegnate	7
6 Raccordi Alla Stazione Rtn	8
6.1 Stazione Utente Di Trasformazione E Connessione .....	8
6.2 Aree Potenzialmente Impegnate .....	8
6.3 Tracciato .....	9
7 Descrizione generale di una Stazione Elettrica RTN	9
7.1 Caratteristiche Apparecchiature AT .....	11
7.2 Sostegni, Isolatori, Morsetti, Connessioni .....	12
7.3 Impianto Di Terra .....	14
7.4 Opere Civili E Impianti Tecnologici .....	15
8 Terre E Rocce Da Scavo – Codice Ambiente D.Lgs. 152/2006	18
8.1 Scavi Relativi Alla Realizzazione Della Stazione Elettrica .....	20
8.2 Normativa di riferimento .....	20

“Non c'è alcuna crisi energetica, solo una crisi di ignoranza.”

[Richard Buckminster Fuller](#)

«Le conseguenze dei cambiamenti climatici, che già si sentono in modo drammatico in molti Stati, ci ricordano la gravità dell'incuria e dell'inazione; il tempo per trovare soluzioni globali si sta esaurendo; possiamo trovare soluzioni adeguate soltanto se agiremo insieme e concordi. Esiste pertanto un chiaro, definitivo e improrogabile imperativo etico ad agire.»

[Papa Francesco, dicembre 2014](#)



## 1 Premessa

La presente relazione tecnica, fa parte del progetto di connessione condivisa per gli impianti della **Solar Italy VII S.r.l. da circa 60 MWp immessi, STMG 201900349, della GF S.r.l. da circa 30MWp immessi, STMG 201800430, della SC3 S.r.l. da circa 59,995MWp immessi, STMG 201900438, della Luminora Ascoli S.r.l. da circa 40MWp immessi, STMG 202000901 e della Luminora Candela S.r.l. da circa 30MWp immessi, STMG 202000902** di cui si riporta dettaglio alle tavole e relazioni allegate alla presente. Per tali impianti è **prevista una connessione condivisa tra i produttori in antenna a 150 kv su futuro stallo a 150 kv nella stazione elettrica di smistamento (SE) a 150 kv denominata "Camerelle"** La presente relazione ha lo scopo di descrivere le opere di massima, riguardanti l'allacciamento alla Rete di Trasmissione Nazionale (RTN), ed in particolare della sottostazione utente, condivisa tra i produttori come da accordo di condivisione allegato.

La soluzione tecnica minima generale rilasciata da TERNA S.p.a prevede che le centrali fotovoltaiche vengano allacciate alla rete elettrica nazionale, in antenna a 150 kV su futuro Stallo AT nella stazione elettrica di smistamento "Camerelle".

Le opere necessarie quindi alla connessione possono essere riassunte nel seguente modo:

- Nuova stazione utente di trasformazione e connessione 20/150kV;
- Nuovo Stallo AT nella Stazione Elettrica
- Elettrodotto di connessione a 150kV tra la sotto stazione utente S.S.E. e la S.E.



## 2 Individuazione delle aree

L'area sulla quale posizionare l'impianto di connessione alla rete AT, ed il conseguente collegamento di linea, è stata individuata tenendo conto dell'ubicazione della Centrale FV interessata e dell'attuale posizione della Stazione Elettrica (SE) di Smistamento a 150kV denominata Camerelle di proprietà di TERNAS.p.A ad Ascoli Satriano (FG).

E' stato effettuato un sopralluogo per la valutazione dei luoghi, verificando la fattibilità di massima della realizzazione del suddetto impianto.

Per la scelta del sito di ubicazione e l'individuazione del layout d'impianto sono stati considerati i seguenti obiettivi:

- Ottimizzazione impiantistica in funzione della disponibilità del terreno;
- Ottimizzazione dei costi e riduzione dell'impatto ambientale dei raccordi con la Stazione RTN esistente: la SSE Utente è stata ubicata in modo da ridurre il collegamento interrato a circa 3,5 chilometri;
- Ottimizzazione dei tempi di fuori servizio necessari per la messa in servizio della SSE Utente;
- Ottimizzazione dell'area in funzione dell'uso (facilità di accesso, presenza di infrastrutture di servizio, minimizzazione delle opere di predisposizione, ecc.).



### **3 Dimensionamento degli impianti**

Le opere oggetto della presente relazione come già detto, riguardano la realizzazione della Stazione Utente di Trasformazione e Connessione 20/150 kV, del raccordo interrato a 150 kV con la SE RTN e dello Stallo AT in Stazione RTN assegnato ai produttori. L'allacciamento della centrale fotovoltaica alla rete AT si può sostanzialmente dividere come segue:

#### **3.1 Stazione Elettrica Utente Di Trasformazione 20/150 Kv**

Ha il compito di prelevare l'energia prodotta dalle centrali FV, trasmessa alla stazione di trasformazione mediante cavi interrati a 20 kV, di trasformarla alla tensione di 150 kV e di consegnarla in rete nella SE RTN, contabilizzando nel punto di misura AT l'energia in transito. La Stazione Elettrica RTN e quella utente, anche se eserciteranno le proprie funzioni in parallelo, saranno due entità completamente separate (come rappresentato nelle tavole allegate). La Stazione Utente sarà poi suddivisa in parti afferenti separatamente ai diversi produttori.

#### **3.2 Stazione Elettrica Rtn A 150 Kv**

Con i raccordi AT svolge la funzione di smistamento e interfacciamento, tra la Rete di Trasmissione AT ed il Punto di Consegna, dell'energia prodotta dagli impianti fotovoltaici. In questo caso si realizzerà solamente la parte di stazione necessaria alla realizzazione del collegamento in antenna a 150 Kv, quindi lo Stallo AT assegnato al produttore.



#### **4 Campi Elettrici E Magnetici**

L'impianto sarà progettato e costruito in modo da rispettare i valori di campo elettrico e magnetico, previsti dalla normativa statale vigente (Legge 36/2001 e D.P.C.M. 08/07/2003) che individua i seguenti limiti:

- limite di esposizione il valore di campo elettromagnetico da osservare ai fini della tutela della salute da effetti acuti, pari a 5 kV/m per il campo elettrico e 100 uT per il campo magnetico;
- valore di attenzione, come quel valore del campo magnetico da osservare quale misura di cautela ai fini della protezione da possibili effetti a lungo termine (valido per esposizioni giornaliere non inferiori alle 4 ore) pari a 10 uT;

Obiettivo di qualità, valore del campo magnetico che rappresenta l'obiettivo da perseguire per tutte le nuove realizzazioni, per esposizioni giornaliere non inferiori alle 4 ore, pari a 3 uT.

In particolare la realizzazione di nuove linee dovrà rispettare i 5 kV/m per il campo elettrico e i 3 uT per il campo magnetico. Per quanto riguarda il campo elettrico, lo stesso viene rispettato per distanze del conduttore dal terreno superiori a 7 m, di conseguenza viene sempre rispettato nel caso in oggetto essendo i franchi sempre superiori a tali valori.

Si rileva inoltre che nella Stazione Elettrica, che sarà normalmente esercita in teleconduzione, non è prevista la presenza di personale, se non per interventi di manutenzione ordinaria o straordinaria. Per questa tipologia di impianto (cfr. DM 29/05/08 "Approvazione della metodologia di calcolo per la determinazione delle fasce di rispetto per gli elettrodotti") la Distanza di Prima Approssimazione (DPA) e quindi la fascia di rispetto rientrano generalmente nei confini dell'impianto stesso. Infatti il contributo di campo elettrico e magnetico dei componenti di



stazione (sbarre), in corrispondenza del perimetro delle vie di servizio interne, risulta trascurabile rispetto a quello delle linee entranti.

Tale contributo diminuisce ulteriormente in prossimità della recinzione dove si può affermare che il campo elettrico e magnetico è principalmente riconducibile a quello dato dalle linee entranti per le quali risulta verificata la compatibilità con la normativa vigente. In sintesi, i valori massimi dei campi elettrici e magnetici esternamente all'area di stazione sono riconducibili ai valori generati dalle linee entranti, che risultano conformi a quanto previsto dalla vigente normativa, e quindi l'impatto determinato dalla stazione stessa è compatibile con i valori prescritti dalla vigente normativa.

## **5 Aree Impegnate**

L'area impegnata, soggetta a contratto di compravendita o diritto di superficie, comprende:

- l'area recintata della Stazione, che consente la realizzazione di una strada perimetrale di larghezza circa 5 m per esigenze di servizio e manutenzione, nonché le aree necessarie alla realizzazione di opere di sistemazione e l'eventuale tracciato di linee con ingresso in cavo;
- l'area interessata dalle opere connesse (es. strada di accesso).

Nelle Tavole allegate si individua l'estensione dell'area impegnata, sopra descritta.





## **6 Raccordi Alla Stazione Rtn**

Oggetto della presente relazione tecnica è la descrizione degli aspetti specifici del raccordo interrato a 150 kV in Antenna, che data la posizione della Stazione Utente, sarà circa 470 metri di collegamento con lo Stallo AT assegnato prevalentemente su strade pubbliche.

### **6.1 Stazione Utente Di Trasformazione E Connessione**

E' composta da:

- Stalli trasformatore 150/20 kV (con Punto di Misura AT) per il collegamento tra la SE RTN e la centrale FV;
- Uno stallo linea 150 kV (con Punto di Misura AT) per il collegamento tra la SE RTN e la centrale FV;
- Edifici, con annessi locali (contenente apparecchiature per la contabilizzazione dell'energia in transito), destinato a: SPCC, Servizi Ausiliari, celle MT per l'uscita delle linee 20 kV di collegamento con le centrali FV.
- La stazione di trasformazione occuperà una superficie non inferiore a 5000 m.

### **6.2 Aree Potenzialmente Impegnate**

In merito all'attraversamento di aree da parte dell'elettrodotto, si possono individuare, con riferimento al Testo Unico 327/01, le aree impegnate, cioè le aree necessarie per la sicurezza dell'esercizio e manutenzione dell'elettrodotto che sono di norma pari fino a circa 16 m dall'asse linea per parte per elettrodotti aerei a 150 kV e 5 metri in totale per linee interrate (il caso in oggetto) in caso di elettrodotti o cavidotti di Terna, e lo spazio fisico occupato dal cavo nel caso di cavidotti privati. Si precisa che in



generale persiste la possibilità di apporre vincolo preordinato all'esproprio (previste dalla L. 239/04), da attuarsi, eventualmente, qualora le transazioni di compravendita non dovessero giungere a buon fine. Le Tavole relative ai Cavidotti e Layout riportano il posizionamento della SSE Utente e il tracciato del collegamento AT e le aree potenzialmente impegnate.

### **6.3 Tracciato**

Il tracciato del collegamento, quale risulta dalle cartografie allegate, è stato studiato in armonia con quanto dettato dall'art. 121 del T.U. 11/12/1933 - n°1775, comparando le esigenze della pubblica utilità dell'opera, con gli interessi sia pubblici che privati coinvolti. Lo stesso è stato studiato in modo tale da non recare sacrificio alle proprietà private interessate dall'attraversamento del cavidotto. Non sono interessate aree destinate allo sviluppo urbanistico ovvero di particolare interesse paesaggistico ed ambientale, essendo interessati esclusivamente terreni di natura agricola o strade pubbliche, dove minore risulta l'interferenza ambientale in genere. Per i dettagli su attraversamenti ecc. fare riferimento alle relative tavole allegate.

### **7 Descrizione generale di una Stazione Elettrica RTN**

Si riporta una breve descrizione generale delle Stazioni RTN. Nel caso specifico la Stazione RTN di collegamento è la Stazione Elettrica di Smistamento a 150kV esistente denominata "Camerelle". Le caratteristiche tecnico-funzionali delle apparecchiature e dei componenti della SE RTN sono conformi alle prescrizioni tecniche di TERNA per le stazioni a 150 kV isolate in aria. La sezione 150 kV è



realizzata utilizzando sostegni di apparecchiature AT in acciaio zincato a caldo di tipo tubolare o tralicciato. I collegamenti di potenza AT saranno in corda o in tubo di alluminio. In relazione alla tipologia dei montanti AT, sono installate apparecchiature elettriche in Alta Tensione quali: Interruttori, Sezionatori, Trasformatori di Tensione (TV), Trasformatori di Corrente (TA), etc. La Stazione di Smistamento RTN è costituita dalle seguenti unità funzionali:

- Montanti linea 150 kV;
- Montante di parallelo sbarre;
- Montante arrivo macchina 150 kV da stazione di trasformazione;
- Moduli generali di sezione 150 kV;
- Moduli sbarra 150 kV disponibili.

Le apparecchiature elettriche AT a 150 kV che costituiscono un modulo linea sono le seguenti:

- Trasformatori di Tensione Capacitivi (TVC), per misure e protezioni elettriche, con bobine di sbarramento per Onde Convogliate
- N. 1 Sezionatore di linea con dispositivo di messa a terra
- Trasformatori di Corrente (TA) per il sistema di protezione
- Interruttore tripolare in SF6
- Sezionatori verticali di sbarra

Le apparecchiature elettriche AT a 150 kV che costituiscono un modulo generali di sezione sono le seguenti:

- Trasformatori di Tensione Capacitivi per le misure di sbarra
- Sezionatori di Terra Sbarra

Si elencano nel seguito le principali caratteristiche meccaniche ed elettriche della Sezione 150 kV:

Disposizione elettromeccanica

- distanza tra le fasi per le sbarre, le apparecchiature ed i conduttori: m 2,20
- distanza tra le fasi per l'amarro linee: 3 m
- larghezza degli stalli: 11 m
- altezza dei conduttori di stallo: 4,50 m
- quota asse sbarre: 7,50 m
- quota amarro linee: 15 m

### Grandezze Nominali

- Tensione Nominale: 150 kV
- Tensione massima: 170 kV
- Livello di isolamento a i.a.: 650 kV (verso massa)
- Tensione di tenuta a f.i. 275 kV (verso massa)
- Frequenza nominale: 50 Hz
- Corrente nominale modulo linea e macchina: 1250 A
- Corrente nominale modulo sbarre: 2000 A
- Tensione nominale circuiti voltmetrici: 100V
- Corrente nominale circuiti amperometrici: 5 A
- Tensione di alimentazione ausiliaria in c.c.: 110 V
- Tensione di alimentazione ausiliaria in c.a.: 230/400 V

### **7.1 Caratteristiche Apparecchiature AT**

Le caratteristiche principali delle apparecchiature AT sono indicate nel seguito del presente paragrafo. Gli interruttori sono del tipo in esafluoruro di zolfo (SF<sub>6</sub>), per installazione all'esterno, conformi alla Norma CEI 17-1 (anno 1998) e alla Variante V1 (anno 1999). Essi sono comandabili sia localmente (prova), sia a distanza (servizio). L'armadio di comando è dotato di un commutatore di scelta servizio a chiave, a due posizioni (servizio/prova) e di pulsanti di comando chiusura/apertura.

I sezionatori, del tipo per installazione all'esterno, sono provvisti di meccanismi di manovra a motore e manuali e sono conformi alla Norma CEI EN 60129. Essi sono previsti con comando tripolare ed armadio di comando unico. Oltre all'armadio di comando, è previsto un armadio di interfaccia con il sistema di protezione, controllo e SA della stazione (comandi, segnali e alimentazioni) che contiene un commutatore di scelta servizio. In caso di sezionatori combinati con sezionatori di terra, sono previsti armadi separati per ciascun apparecchio. Il commutatore di scelta servizio può assumere le tre posizioni Servizio/Prova/Manuale che abilitano rispettivamente i comandi remoti, quelli a mezzo di pulsanti locali e le operazioni manuali tramite manovella. Tutti i



comandi sono condizionati da un consenso elettrico di "liceità manovra" proveniente dall'esterno. I sezionatori combinati con sezionatori di terra sono dotati di un dispositivo di interblocco meccanico diretto che consente la manovra del sezionatore di terra solo con sezionatore aperto e di eseguire le manovre del sezionatore solo con sezionatore di terra aperto.

I trasformatori di corrente, del tipo per installazione all'esterno, sono conformi alla Norma CEI EN 60044-1 (Classificazione 38-1 - Edizione quarta - anno 2000 - fascicolo 5706), alla sua variante CEI EN 60044-1/A1 (anno 2001 - fascicolo 6089) e alla sua variante CEI EN 60044-1/A2 (anno 2003 - fascicolo 6978). Essi possono essere del tipo con isolamento in carta-olio o del tipo con isolamento in SF6. I TA in SF6 soddisfano le disposizioni vigenti in termini di disciplina dei contenitori a pressione di gas con membrane miste di materiale isolante e materiale metallico e contenenti parti attive di apparecchiature elettriche; è prevista una valvola di sicurezza per le sovrappressioni interne ed un manodensostato per il controllo della pressione.

## **7.2 Sostegni, Isolatori, Morsetti, Conessioni**

Il tipo tubolare viene utilizzato per la realizzazione dei sostegni delle apparecchiature AT, delle sbarre e degli isolatori per i collegamenti ad alta tensione, mentre il tipo tralicciato viene utilizzato per gli amari delle linee AT.

Tutti i sostegni sono rispondenti alle seguenti Norme e Decreti:

- Norme CEI 7-6 e 11-4
- Norme UNI 3740 e 7091
- Norme UNI EN 10025 e 10045/1
- Norma CNR UNI 10011
- DM 1086 del 05/11/71

Tutti i materiali utilizzabili per la costruzione dei sostegni sono, di norma, scelti tra quelli indicati dalle Norme UNI EN 10025, con l'esclusione degli acciai Fe



490, Fe 590 e Fe 690. I collegamenti filettati per tutti i tipi di sostegno sono conformi alle Norme UNI 3740. Tutto il materiale ferroso è zincato a caldo secondo quanto prescritto dalla Norma CEI 7-6.

Tutti i sostegni sono completi degli accessori necessari e sono predisposti per la messa a terra, secondo quanto previsto dalla Norma CEI 11-4. Gli isolatori utilizzati per le sbarre, per i sezionatori (isolatori portanti e di manovra) e per le colonne portanti sono realizzati in porcellana e sono conformi alle Norme CEI 36-12 (anno 1998) e CEI EN 60168. Gli isolatori di linea sono del tipo cappa e perno in vetro temperato e sono conformi alla Norma CEI EN 60383-1 (classificazione CEI 36-20 del 1998) e alla sua variante CEI EN 60383-1/A11 (anno 2000).

La morsetteria AT di stazione è conforme alle Norme CEI EN 61284 (Edizione seconda – anno 1999) e comprende tutti i pezzi adottati per le connessioni delle sbarre, per le connessioni tra le apparecchiature e per quelle tra le apparecchiature e le sbarre, nonché quelli necessari per gli amarri di linea. La morsetteria è dimensionata per le correnti di breve durata definite.

Il sistema di sbarre è realizzato mediante conduttori in tubo in lega di alluminio con le seguenti caratteristiche:

- diametro: 100/86 mm
- larghezza moduli: 11 m
- sbalzo alle estremità: 2 m

Il sistema di sbarre è ad una trave continua vincolata ai sostegni, con appoggio fisso al centro e rimanenti appoggi scorrevoli. Per i collegamenti tra le apparecchiature vengono impiegati conduttori in corda di alluminio crudo di diametro 36 mm conformi alla norma CEI 7-2 e tubi in lega di alluminio 100/86 mm conformi alla norma CEI 7-4.

### **7.3 Impianto Di Terra**

L'impianto di terra è costituito da una rete magliata di conduttori in corda di rame ed è dimensionato termicamente per una corrente di guasto di 31,5 kA per 0,5 s. Il lato di maglia è scelto in modo da limitare le tensioni di passo e di contatto a valori non pericolosi, secondo quanto previsto dalla Norma CEI 11-1 (anno 1999 – fascicolo 5025). Nei punti sottoposti ad un maggior gradiente di potenziale (portali, TA, TVC), le dimensioni delle maglie sono opportunamente ridotte. In particolare, l'impianto è costituito da maglie aventi lato di 5-10 m nella zona delle apparecchiature e di circa 15-20 m in periferia. Le apparecchiature sono connesse alla rete mediante due o quattro conduttori di terre. Le funi di guardia delle linee afferenti alla stazione vengono normalmente collegate alla rete di terra della stazione medesima. Va precisato in ogni caso che, ad opera ultimata, le tensioni di passo e di contatto vengono rilevate sperimentalmente e, nel caso eccedano i limiti, vengono effettuate le necessarie modifiche dell'impianto (dispersori profondi, asfaltature, ecc.). La rete di terra è costituita da conduttori in corda di rame nudo di diametro 10,5 mm (sezione 63 mmq) interrati ad una profondità di 0,70 m, con le seguenti caratteristiche:

- buona resistenza alla corrosione ad una grande varietà di terreni
- comportamento meccanico adeguato
- bassa resistività, anche a frequenze elevate
- bassa resistenza di contatto nei collegamenti.

I conduttori di terra che collegano al dispersore le strutture metalliche sono in rame di diametro 14,7 mm (sezione 125 mm<sup>2</sup>) collegati a due lati di maglia. I TA, TVC e portali di amarro sono collegati alla rete di terra mediante quattro conduttori di rame sempre di diametro 14,7 mm, allo scopo di ridurre i disturbi elettromagnetici nelle apparecchiature di protezione e controllo, specialmente in presenza di correnti ad alta frequenza.

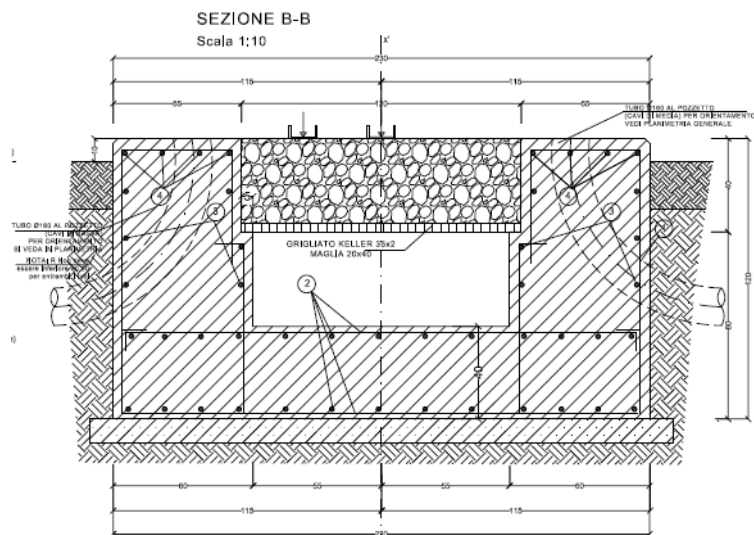
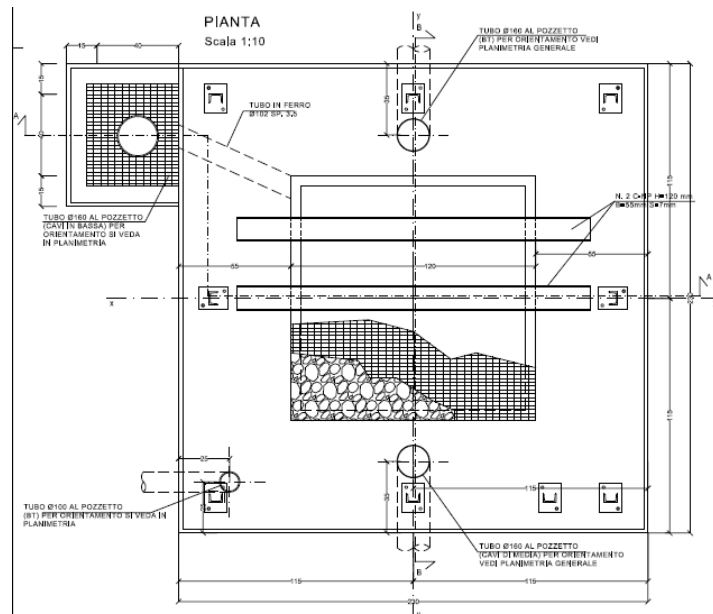


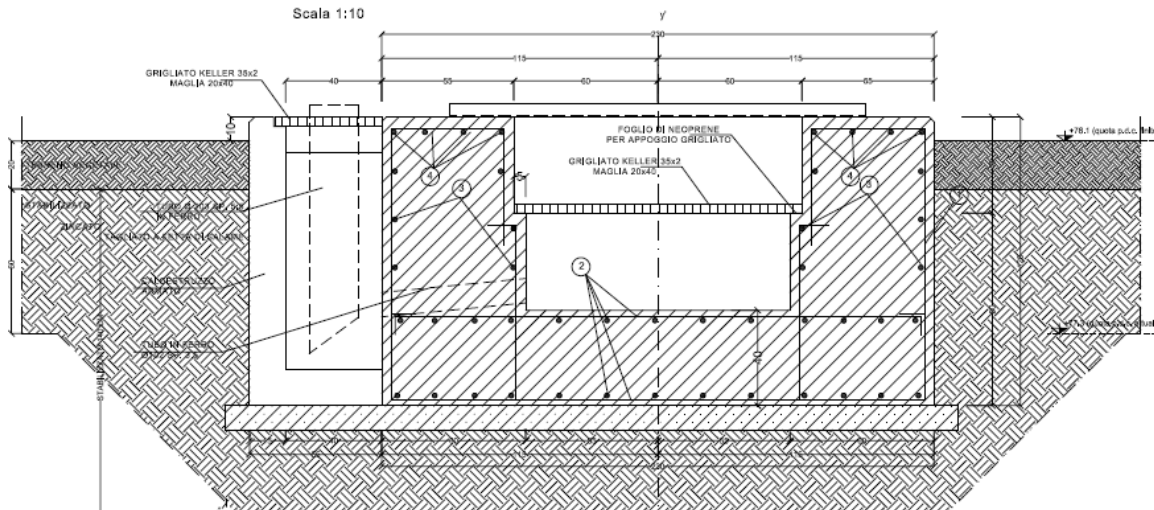
## **7.4 Opere Civili E Impianti Tecnologici**

L'edificio RTN è formato solitamente da un corpo di dimensioni in pianta 30 x 12 m e con altezza fuori terra di 4,4 m ed è destinato a contenere le batterie, il gruppo elettrogeno, i quadri bt in c.a. e c.c. per le alimentazioni dei servizi ausiliari, i quadri di comando e controllo della stazione, gli apparati di teleoperazione ed i vettori, i locali per le alimentazioni MT, i servizi per il personale di manutenzione. La costruzione è di tipo tradizionale con struttura in c.a. e tamponature in muratura di laterizio rivestite con intonaco di tipo civile; la copertura del tetto è opportunamente coibentata ed impermeabilizzata, gli infissi realizzati in alluminio anodizzato del tipo antisfondamento. Nei locali apparati sarà posto in opera un pavimento modulare flottante per consentire il passaggio dei cavi sottopavimento.

Particolare cura viene osservata ai fini dell'isolamento termico impiegando materiali isolanti idonei in funzione della zona climatica e dei valori dei coefficienti volumetrici globali di dispersione termica, nel rispetto delle Norme di cui alla legge n. 373 del 4.4.75 e successivi aggiornamenti nonché alla legge n. 10 del 9.1.91. I quadri periferici del sistema di protezione e controllo sono ubicati in box aventi pianta rettangolare con dimensioni esterne di m 2,40 x 4,80 ed altezza da terra di m 3,10. La struttura è di tipo prefabbricato con pannellature coibentate in lamiera zincata e preverniciata. La copertura a tetto piano è opportunamente coibentata ed impermeabilizzata. Gli infissi sono realizzati in alluminio anodizzato naturale. Le fondazioni sono realizzate in calcestruzzo armato gettato in opera contro cassero; le coperture dei pozzetti facenti parte delle fondazioni sono in PRFV. La fondazione dei trasformatori MT/BT sarà in cls come da immagine seguente. Verrà previsto anche un box esterno per il gruppo elettrogeno.







I cunicoli per cavetteria sono realizzati in calcestruzzo armato gettato in opera oppure prefabbricati; le coperture sono metalliche o in PRFV, comunque carrabili per 2000 kg. Le tubazioni per cavi MT o BT sono in PVC serie pesante e rinfiacate con calcestruzzo. Lungo le tubazioni ed in corrispondenza delle deviazioni di percorso, saranno inseriti pozzetti ispezionabili di opportune dimensioni; i pozzetti, realizzati in calcestruzzo armato gettato in opera, avranno coperture metalliche o in PRFV. Per la raccolta e lo smaltimento delle acque meteoriche, viene realizzato un sistema di drenaggio superficiale che convoglia la totalità delle acque raccolte in un corpo ricettore compatibile con la normativa in materia di tutela delle acque. Le acque di scarico dei servizi igienici provenienti dall'edificio quadri sono raccolte in un apposito serbatoio a svuotamento periodico di adeguate caratteristiche. Per l'ingresso alla stazione viene previsto un cancello carrabile di tipo scorrevole ed un cancello pedonale, ambedue inseriti tra pilastri e pannellature in conglomerato cementizio armato. La recinzione perimetrale alta m 2,35 è realizzata in pannelli di lunghezza 2,90 m costituiti da paletti in calcestruzzo prefabbricato con alla base una lastra prefabbricata in calcestruzzo. La viabilità interna viene realizzata in modo da consentire un agevole esercizio e manutenzione dell'impianto. L'illuminazione esterna di emergenza è realizzata con paline di altezza 1.2 m, mentre



l'illuminazione di stazione verrà realizzata tramite l'utilizzo di proiettori su pali di altezza 9 m, opportunamente distribuiti sul layout.

Negli edifici di stazione vengono realizzati i seguenti impianti tecnologici:

- illuminazione e prese FM
- riscaldamento, condizionamento e ventilazione
- rivelazione incendi
- controllo accessi e antintrusione
- telefonico.

Gli impianti tecnologici sono realizzati conformemente a quanto prescritto dalle Norme UNI, CEI e CEI EN di riferimento. Vengono impiegati, inoltre, apparecchiature e materiali provvisti di certificazione IMQ o di marchio Europeo ed internazionale equivalente. Gli impianti elettrici sono tutti "a vista"; fanno eccezione solo alcuni locali (uffici, sala comandi, corridoi) ove sono di tipo "incassato". L'alimentazione elettrica degli impianti tecnologici è derivata da interruttori automatici magnetotermici differenziali (secondo Norme CEI 23-18); il sistema di distribuzione BT 400 V / 230 V c.a. adottato è di tipo TN-S previsto dalle Norme CEI 64-8/3. Tutti gli impianti elettrici sono completi di adeguato impianto di protezione.

## **8 Terre E Rocce Da Scavo – Codice Ambiente D.Lgs. 152/2006**

La presente relazione prevede un collegamento interrato tra la SSE Utente e la Stazione RTN. Si riportano dunque le modalità di utilizzo generali adottate in merito alle Terre e Rocce Da Scavo anche nel caso di cavidotti interrati. Le terre e rocce da scavo qualora ottenute quali sottoprodotti degli scavi per i cavidotti interrati saranno riutilizzate per rinterri con le seguenti modalità:

- saranno utilizzate direttamente nell'ambito del cavidotto interrato oggetto dell'opera;

- l'utilizzo sarà integrale;
- non saranno eseguiti trattamenti o trasformazioni preliminari;
- sarà garantito un elevato livello di tutela ambientale;
- sarà accertato che non provengono da siti contaminati o sottoposti ad interventi di bonifica;
- le loro caratteristiche chimiche e chimico-fisiche saranno analizzate a mezzo della caratterizzazione effettuata in modo da verificare che siano tali che il loro impiego nel sito prescelto non determini rischi per la salute e per la qualità delle matrici ambientali interessate ed avvenga nel rispetto delle norme di tutela delle acque superficiali e sotterranee, della flora, della fauna, degli habitat e delle aree naturali protette, dimostrando che il materiale da utilizzare non è contaminato con riferimento alla destinazione d'uso del medesimo, nonché la compatibilità di detto materiale con il sito di destinazione;

Alla presenza di terreni agricoli e comunque in tutti i casi in cui è presente un discreto strato di humus, si provvederà a tenere separato il terreno di risulta di detto strato da quello dello strato sottostante ai fini del ripristino finale. Il materiale proveniente dagli scavi sarà temporaneamente sistemato nelle aree di deposito temporaneo individuate nel progetto e predisposte a mezzo di manto impermeabile, in condizioni di massima stabilità in modo da evitare scoscendimenti (in presenza di pendii) o intasamento di canali o di fossati e non a ridosso delle essenze arboree. Durante il rinterro il materiale roccioso proveniente dagli scavi dovrà essere mescolato con la stessa terra di scavo in modo da ottenere una miscela idonea che consenta la compattazione. Lo stato superficiale del rinterro verrà ripristinato utilizzando il terreno fertile precedentemente accantonato. A lavori ultimati l'area interessata dagli scavi sarà completamente in ordine e potrà essere restituita alla sua funzione originale. Qualora ci ritrovasse in presenza di roccia e di trovanti rocciosi sarà impiegato il martello demolitore o altri mezzi idonei non dirompenti.

## **8.1 Scavi Relativi Alla Realizzazione Della Stazione Elettrica**

Le terre e rocce da scavo saranno gestite secondo i criteri operativi di seguito esemplificati. Come previsto nel progetto di massima si procederà al livellamento del terreno per l'intera superficie della stazione. L'eventuale terreno di risulta sarà interamente destinato a discarica. Sulle terre e rocce provenienti dai movimenti di terra sarà eseguita una caratterizzazione dei cumuli finalizzata alla classificazione di pericolosità del rifiuto (All. H parte IV DLgs 152/2006) e alla determinazione della discarica per lo smaltimento integrale (DM 3/8/2005). Il materiale proveniente dagli scavi sarà temporaneamente sistemato nelle aree di deposito temporaneo individuate nel progetto esecutivo e predisposte a mezzo di manto impermeabile, in condizioni di massima stabilità in modo da evitare scoscendimenti (in presenza di pendii) o intasamento di canali o di fossati e non a ridosso delle essenze arboree.

## **8.2 Normativa di riferimento**

- D.Lgs 387/03
- D.Lgs. 152/2006
- D.Lgs. 36/2001 e del D.P.C.M. 08/07/2003
- D.Lgs. 9/04/08 n.81 art.83-117
- L. 239/04
- DM 29/05/08
- DM 1086 del 05/11/71
- DM 3/8/2005
- Testo Unico 327/01
- T.U. 11/12/1933 - n°1775
- Codice di Rete
- Testo Unico Connessioni Attive (TICA)



- Norme CEI 11-32
- Norme CEI EN 50110
- Norme CEI 11-48
- Norme CEI 23-18
- Norma CEI EN 60129
- Norme CEI 17-1
- Norme CEI EN 60044-1
- Norme CEI EN 60044-1/A1
- Norme CEI EN 60044-1/A2
- Norme CEI 7-6 e 11-4
- Norme UNI 3740 e 7091
- Norme UNI EN 10025 e 10045/1
- Norma CNR UNI 10011
- Norma CEI 7-2
- Norma CEI 7-4.
- Norme CEI EN 61284
- Norma CEI 11-1
- Norme L. n. 373 del 4.4.75 e L. n. 10 del 9.1.91.
- Norme CEI 64-8/3