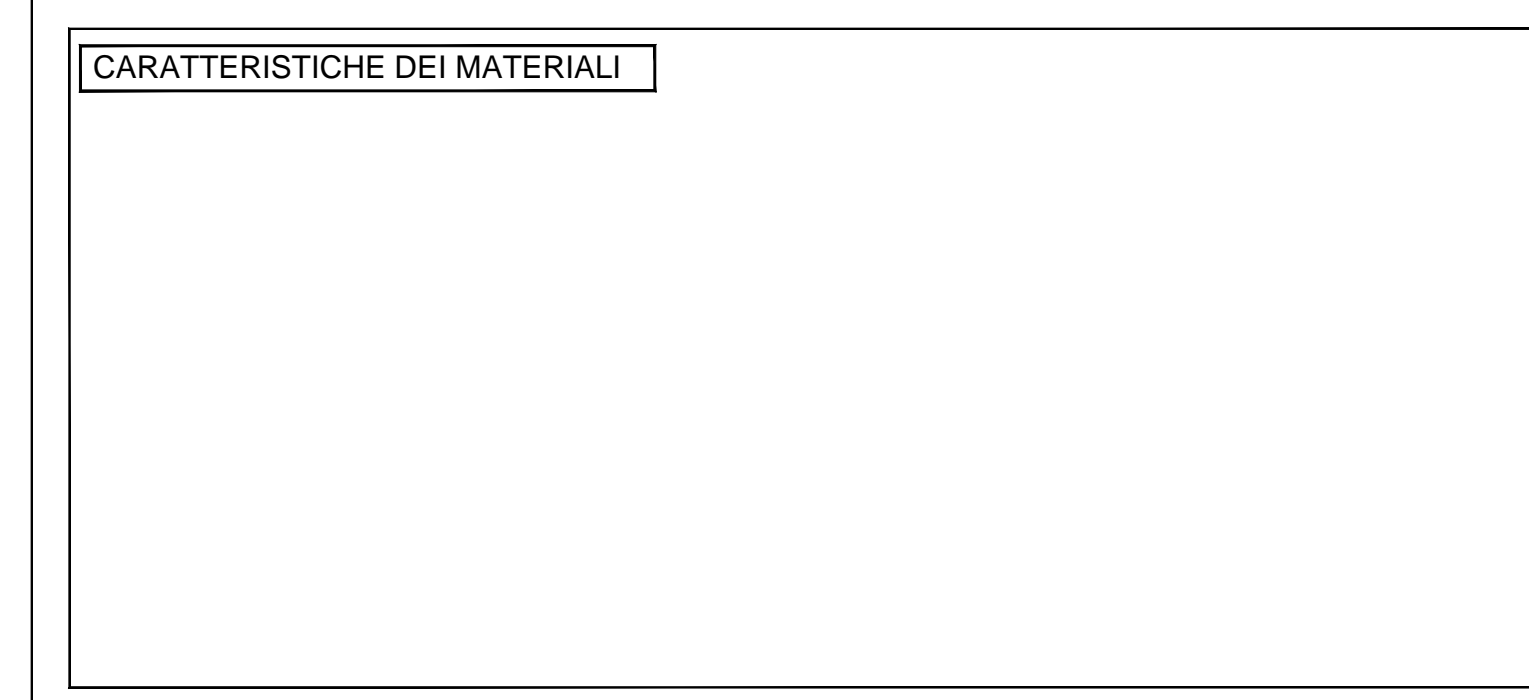
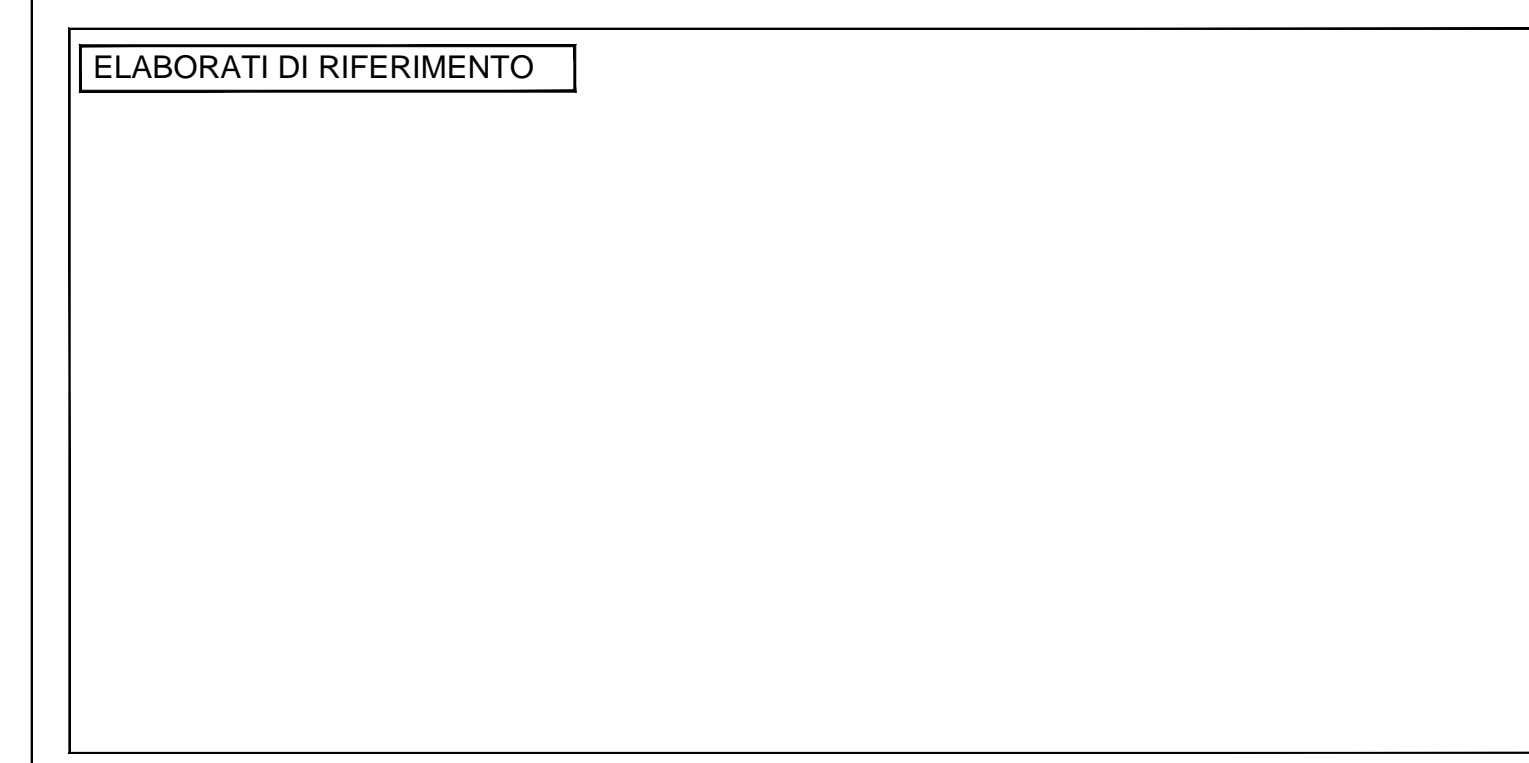
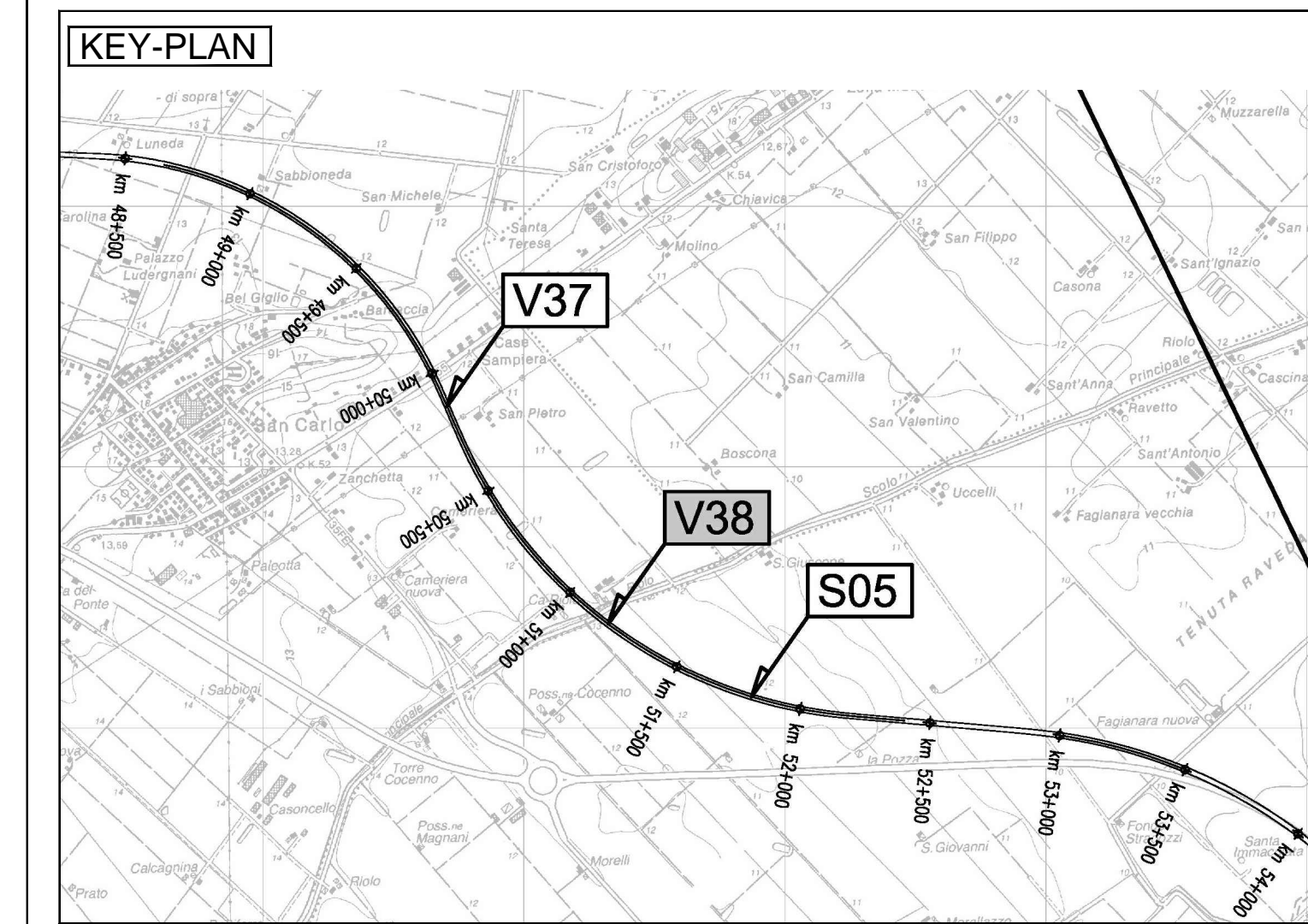
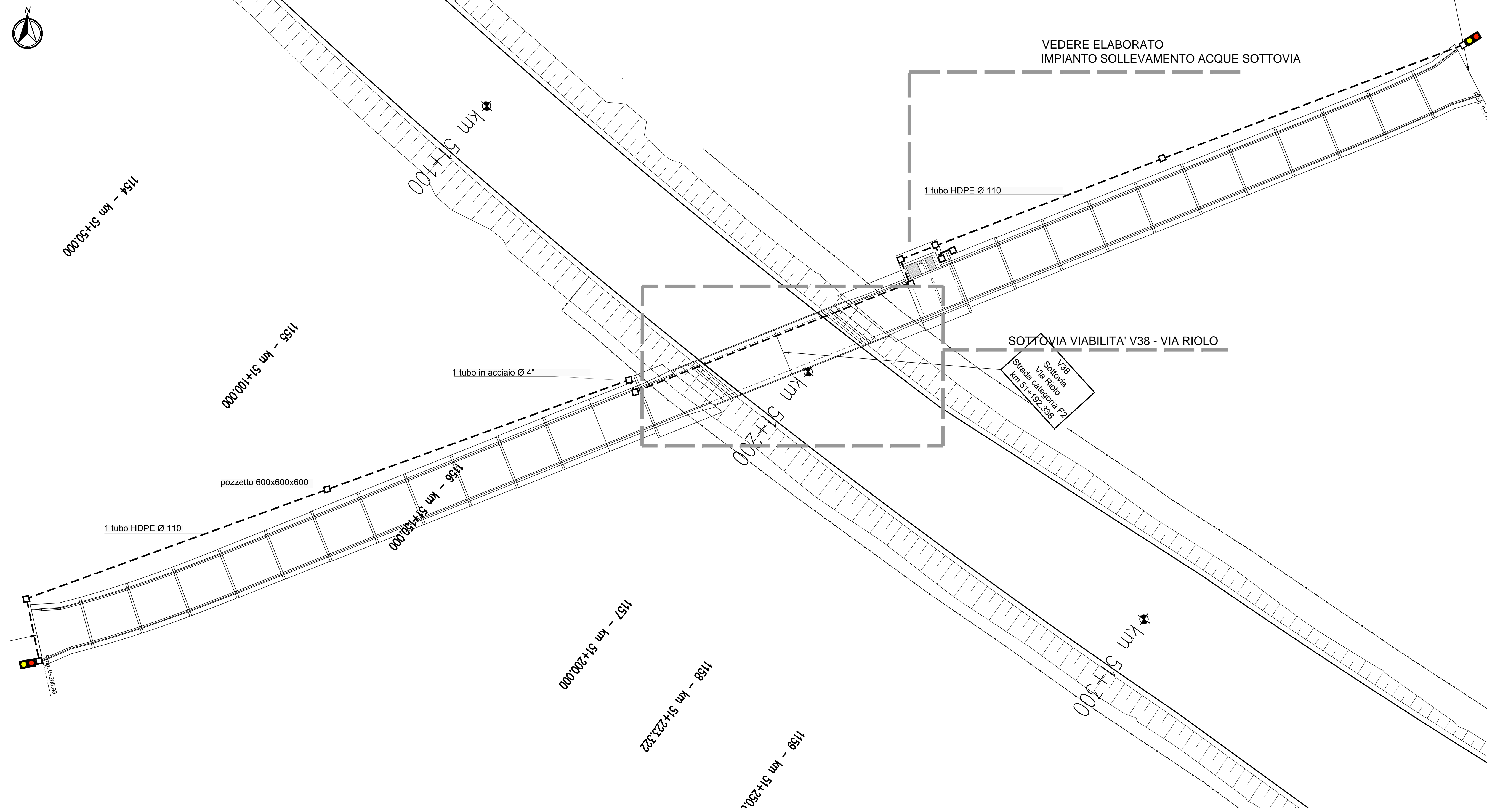


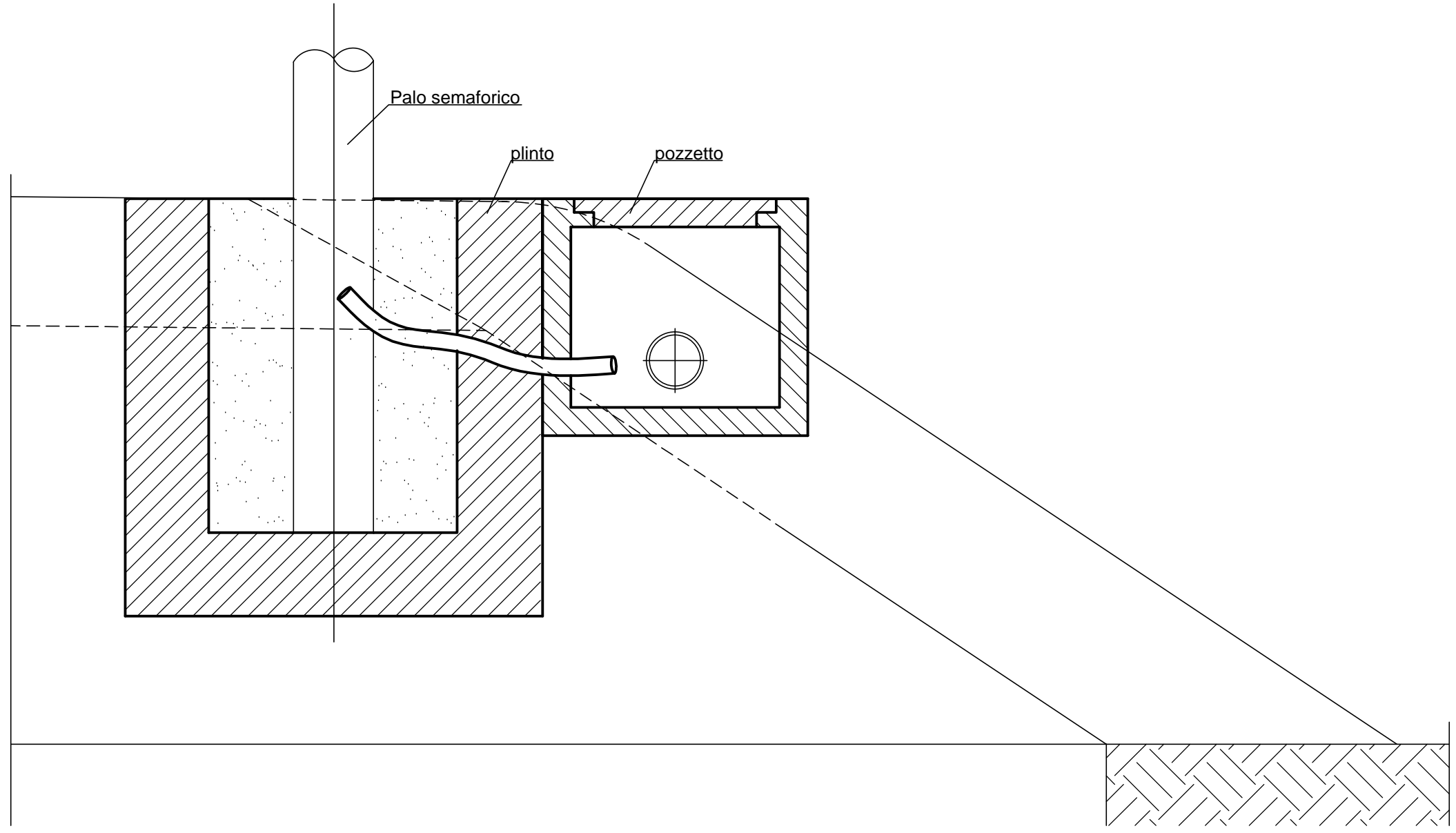
LOCALIZZAZIONE SOTTOPASSO - scala 1:500



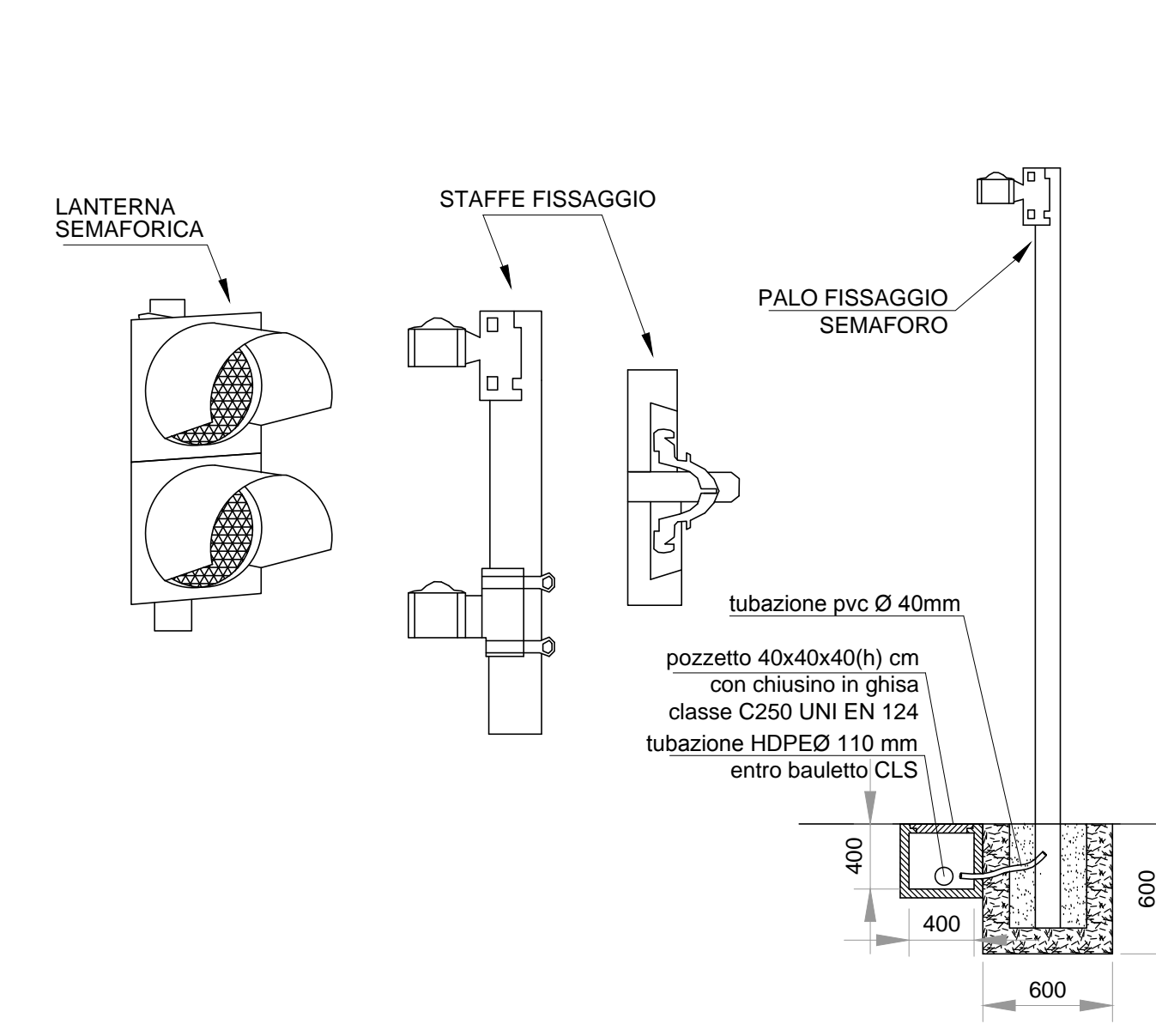
NOTE

IL GRUPPO DI MISURA DELL'ENERGIA E IL QUADRO ELETTRICO DI ALIMENTAZIONE DEGLI IMPIANTI DI ILLUMINAZIONE E SEMAFORICO SONO RAPPRESENTATI NELL'ELABORATO "PLANIMETRIA IMPIANTO DI SOLLEVAMENTO ACQUE SOTTOVIA"

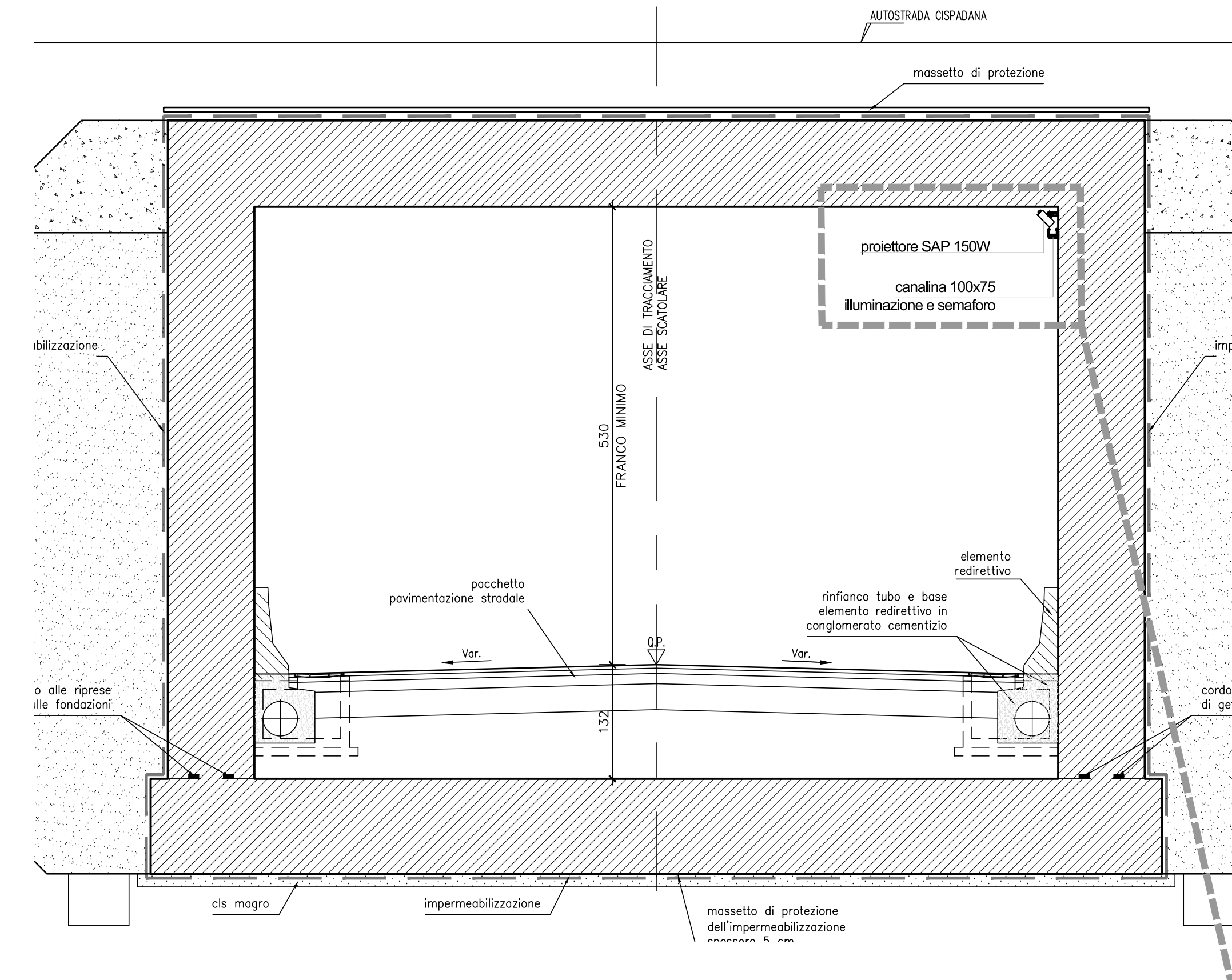
PARTICOLARE POSIZIONAMENTO PLINTO PER PALO SEMAFORICO E RELATIVO POZZETTO



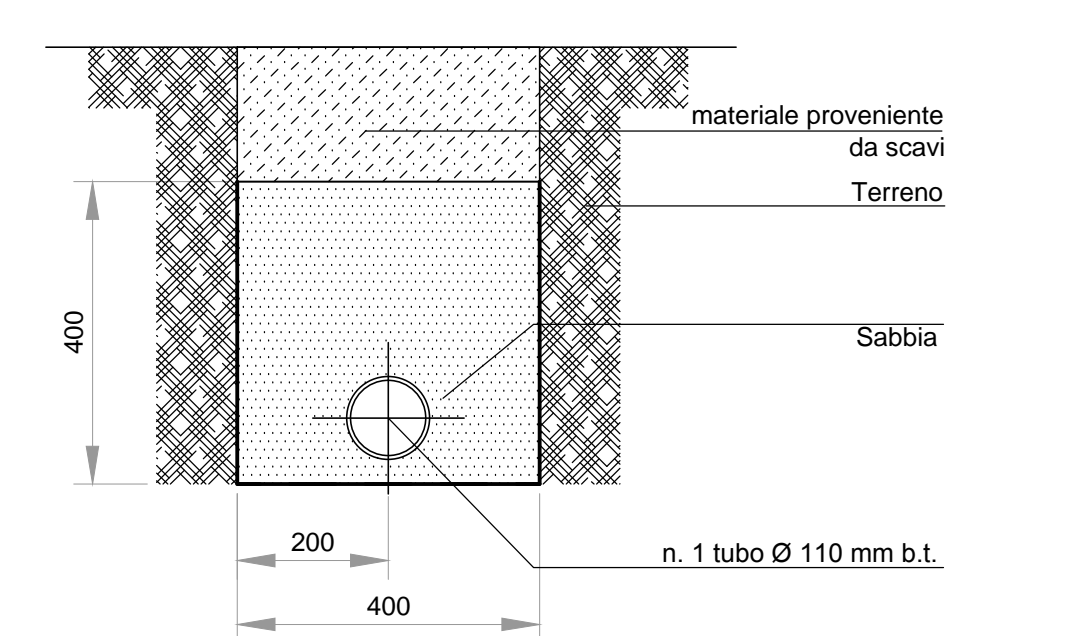
PARTICOLARI LANTERNE SEMAFORICHE E STAFFE FISSAGGIO



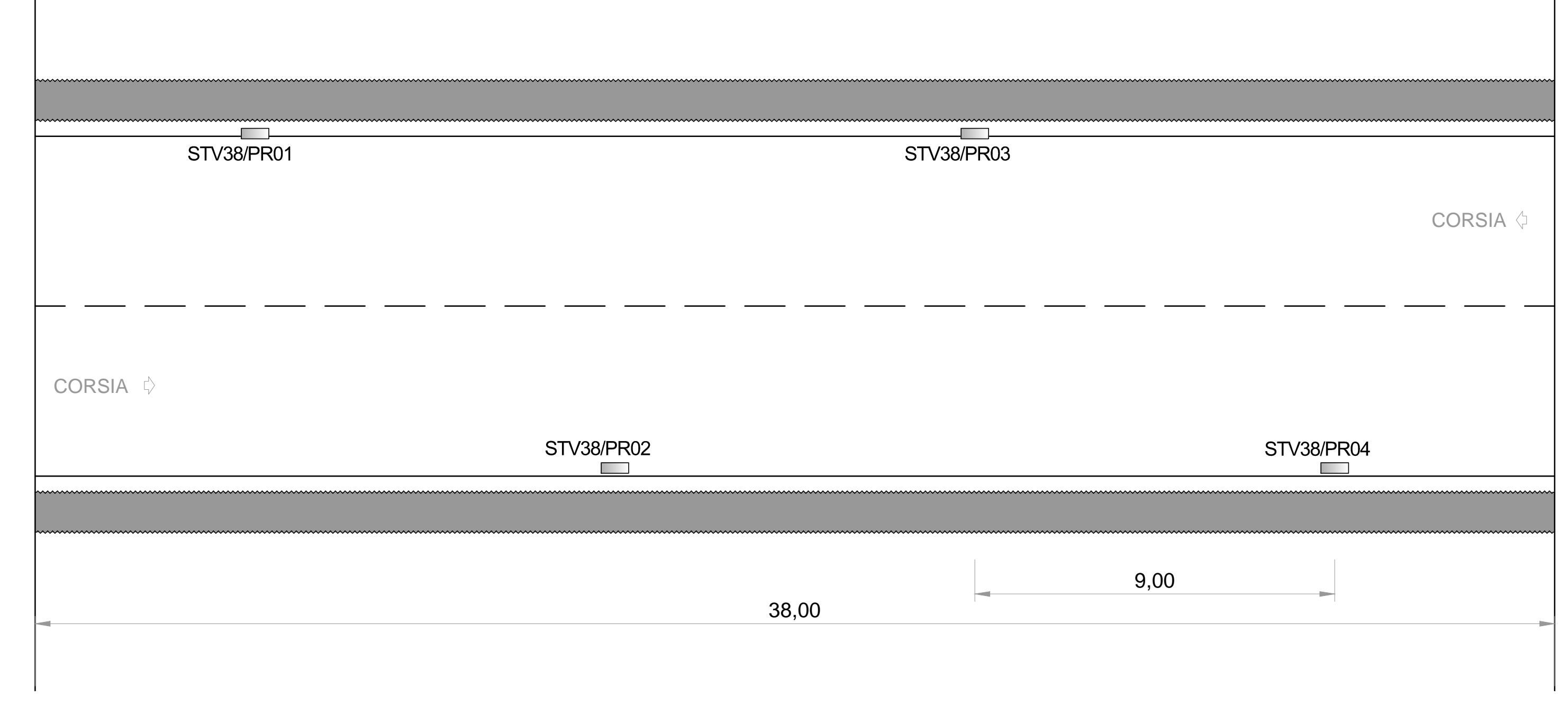
SEZIONE SUL SOTTOPASSO - scala 1:50



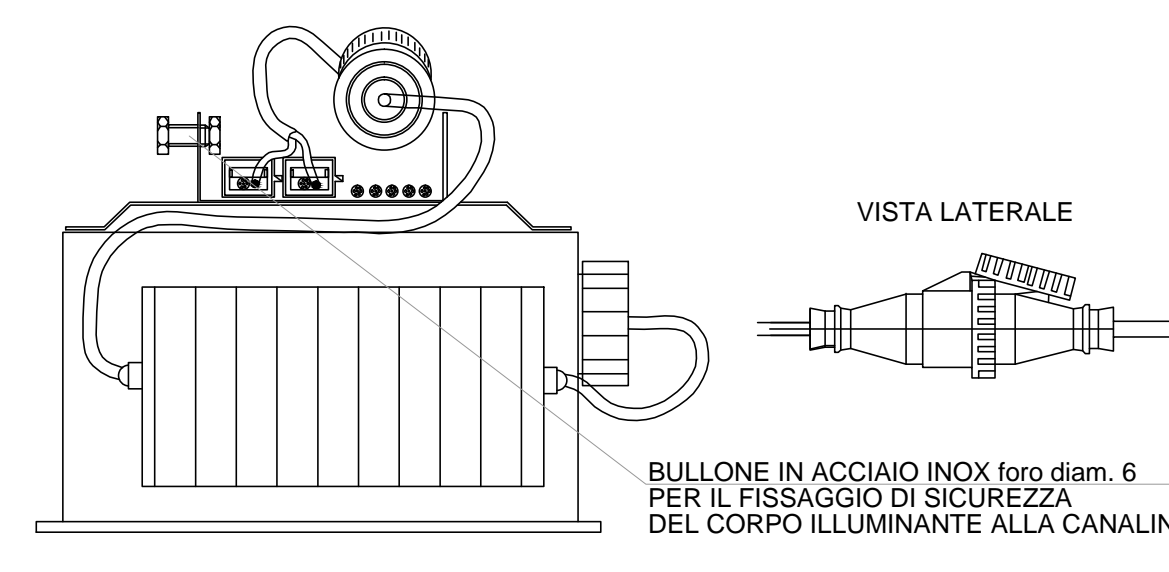
PARTICOLARE POLIFORA IMPIANTO SEMAFORICO IN RILEVATO



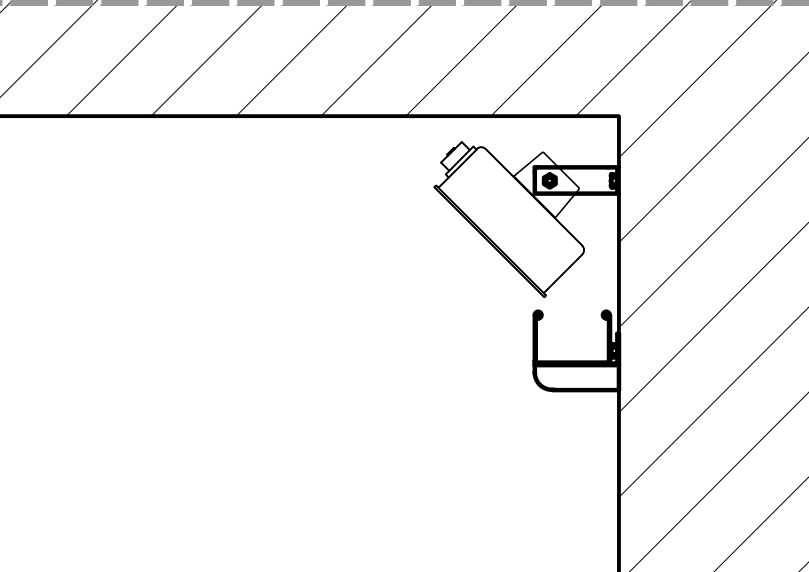
DISPOSIZIONE CORPI ILLUMINANTI SOTTOPASSO



DETTAGLI AGGANCIAMENTO CORPI ILLUMINANTI



DETTAGLIO STAFFAGGIO



IL CONCESSIONARIO

Regione Emilia-Romagna

ARC AUTOSTRADA REGIONALE CISPADANA

AUTOSTRADA REGIONALE CISPADANA DAL CASELLO DI REGGIOLO-ROLO SULLA A22 AL CASELLO DI FERRARA SUD SULLA A13

CODICE C.U.P. E8180800060009

PROGETTO DEFINITIVO

ASSE AUTOSTRADALE (COMPRESIVO DEGLI INTERVENTI LOCALI DI COLLEGAMENTO VIARIO AL SISTEMA AUTOSTRADALE)

PROGETTAZIONE STRADALE VIABILITA' INTERFERITA V38 - SOTTOVIA VIA RIOLO

PLANIMETRIA IMPIANTO DI ILLUMINAZIONE SOTTOVIA E IMPIANTO SEMAFORICO

IL PROGETTISTA: Ing. Antonio De Fazio, Albo Ing. Bologna n° 3696

RESPONSABILE INTEGRAZIONE PRESTAZIONI SPECIALISTICHE: Ing. Emilio Salvi, Albo Ing. Reggio Emilia n° 945

IL CONCESSIONARIO: Autostrada Regionale Caspiana S.p.A. & consorzio Consorzio Pavesi

G									
F									
E									
D									
C									
B									
A	17/04/2012	EMISSIONE				FRASSINETI DE FAZIO	SALVI		
IDENTIFICAZIONE ELABORATO		DESCRIZIONE	REDAZIONE	CONTROLLI	APPROVAZIONE				
NUM. PROSP.	FILE	STATO	SEMPRE	DATA	DATA	DATA	DATA	DATA	DATA
2/0/0/0	PD	0	V3/3	V3/3	S/D	P/D	0/3	A	VARIE
MAGGIO 2012									