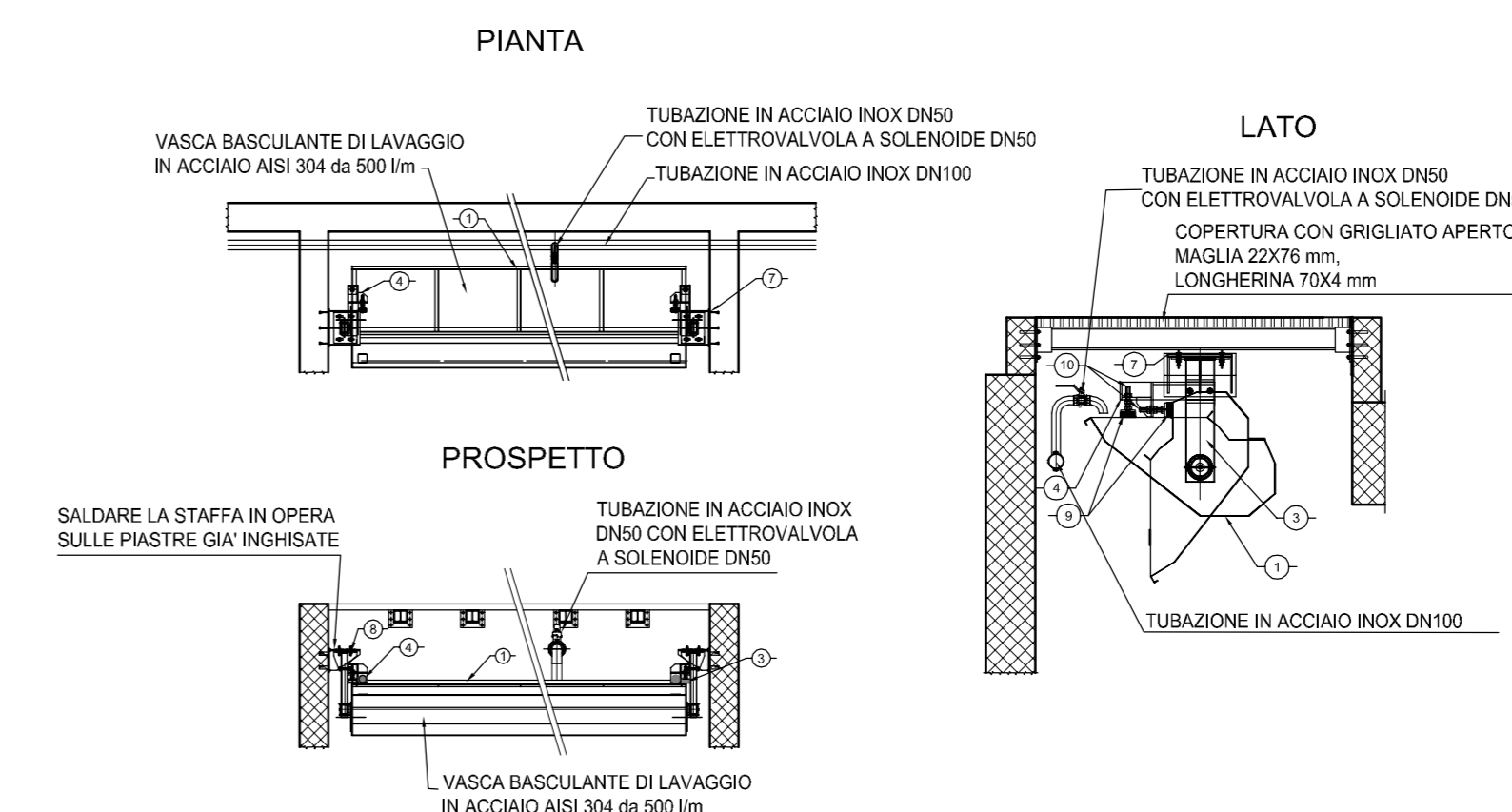
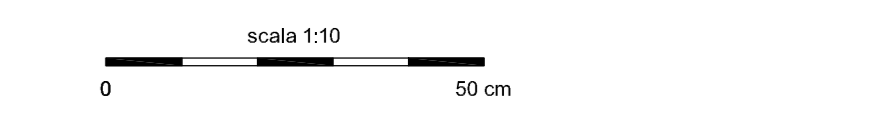


PARTICOLARE VASCA DI LAVAGGIO

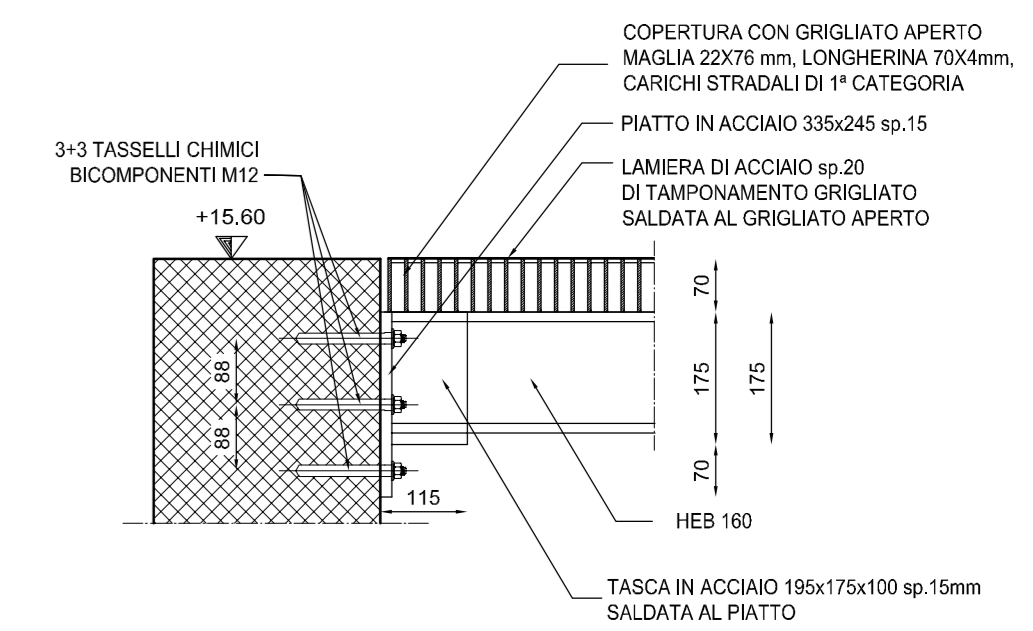


PARTICOLARE SOSTEGNO GRIGLIATO CON TRAVI IN ACCIAIO RIMOVIBILI

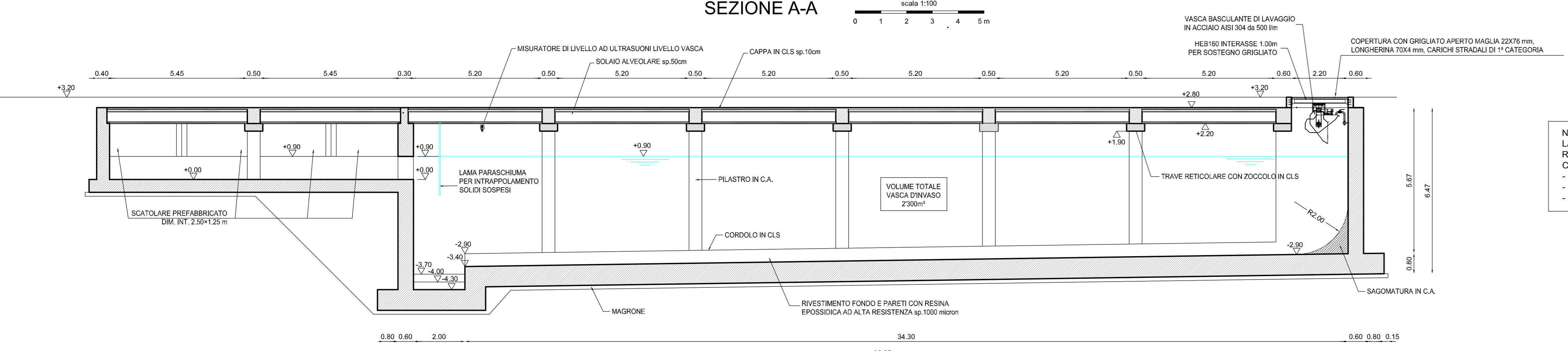
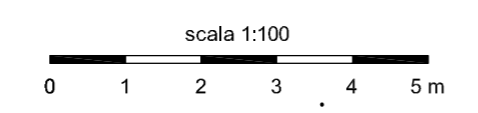


DISTINTA BASE			MATERIALE
POS.	QUANT.	DESCRIZIONE	
1	1	VASCA PER - VDL500	AISI 304
2	2	BUSSOLA DI ALLOGGIAMENTO CUSCINETTO	AISI 304
3	2	SUPPORTI LATERALI	AISI 304
4	2	STAFFA PORTA TAMPONI	AISI 304
5	4	CUSCINETTO RADIALE A SFERE 60X110X22 Z2	-
6	2	ANELLO DI TENUTA 80X110X10	NEOPRENE
7	2	STAFFE FISSAGGIO A PARETE	AISI 304
8	8	BULLONI M 20X70 CON DADO CONTRODADO E RONDELLA	A2
9	4	TAMPONI Dia. 100X30 CON CODOLO FILETTATO M16	NEOPRENE
10	4	BARRE FILETTATE M 27 L= 180mm CON DADO E CONTRODADO	A2

SEZIONE

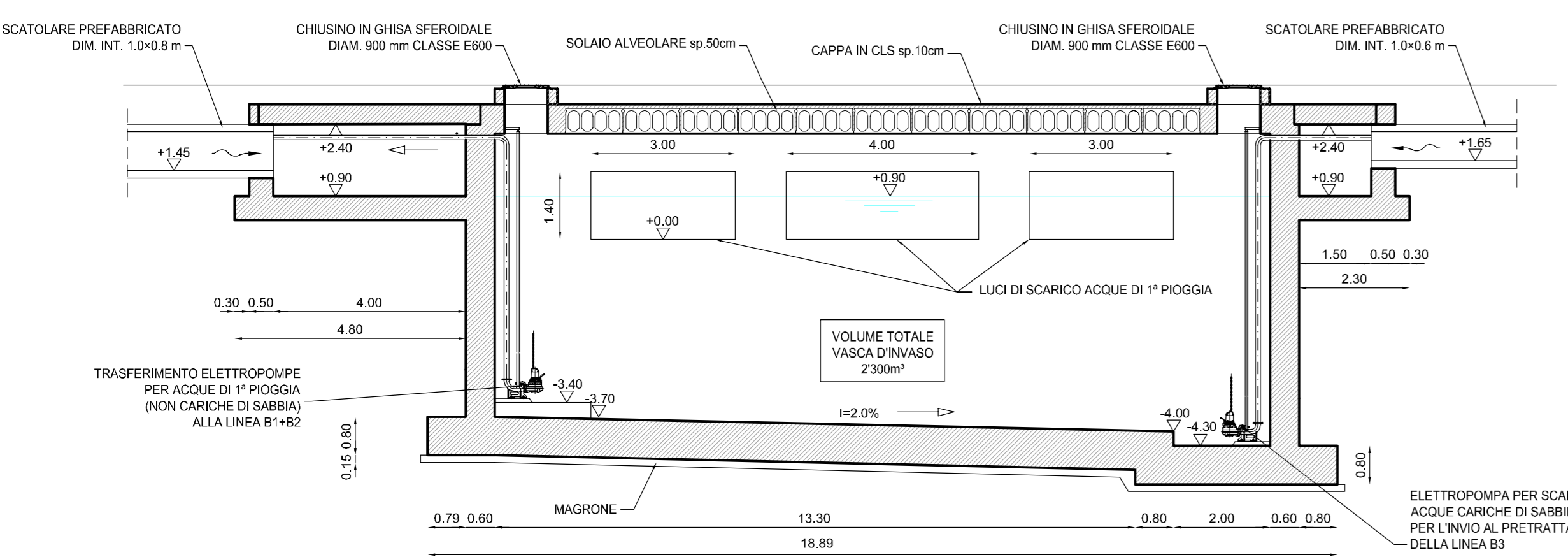
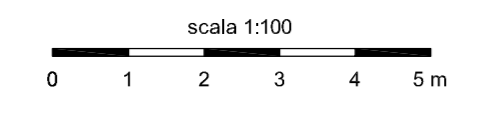


SEZIONE A-A

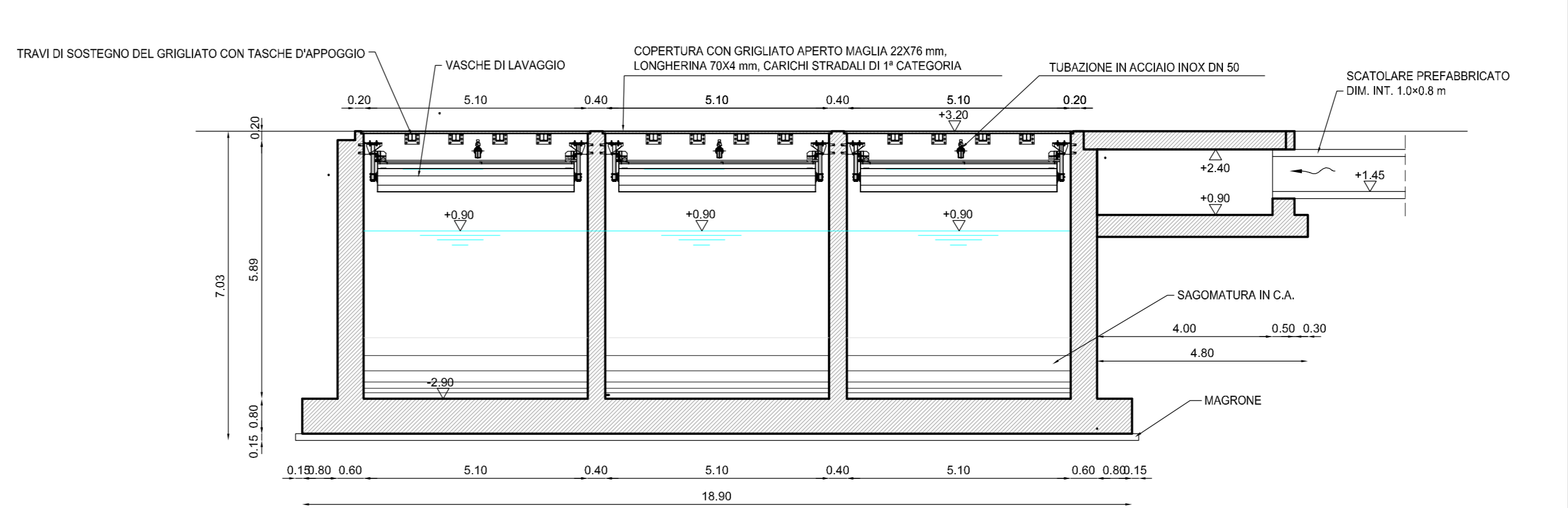
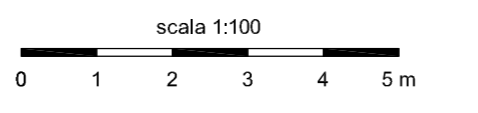


N.B.:
 LA PROTEZIONE DEL FONDO E DELLE PARETI DELLA VASCA E DEI POZZETTI ESTERNI VERRA' REALIZZATA CON UN RIVESTIMENTO IN RESINE AD ALTA RESISTENZA DELLO SPESSORE MINIMO DI 1000 micron OTTENUTO CON IL SEGUENTE CICLO APPLICATIVO:
 - PREPARAZIONE DELLE PIANI DI POSA MEDIANTE ABRASIONE SUPERFICIALE
 - STESA DI ANCORANTE EPOSSIDICO TRICOMPONENTE (PRIMER) IN RAGIONE DI 200g/m²
 - STESA DI DUE STRATI DI RESINA EPOSSIDICA BICOMPONENTE AD ALTA RESISTENZA IN RAGIONE DI 500g/m²

SEZIONE B-B



SEZIONE C-C





AUTORITÀ PORTUALE DI VENEZIA

DIREZIONE TECNICA

TERMINAL AUTOSTRADALE DEL MARE

PIATTAFORMA LOGISTICA FUSINA

INFRASTRUTTURE PORTUALI PER IL TERMINAL CABOTTAGGIO IN AREA EX ALUMIX A FUSINA



PROGETTO DEFINITIVO

VENICE RO-PORT MOS

CONCESSIONARIO: VENICE NEW PORT S.p.A.

AMMINISTRATORE DELEGATO:
Piergiorgio Baifa

DIRETTORE TECNICO:
dot. ing. S. Pastore

PARTICOLARI : VASCA DI RACCOLTA E SEPARAZIONE ACQUE DI 1ª E 2ª PIOGGIA

CODICE PROGETTO 90112.000		CODICE ELABORATO 33 20 03			
PROGETTAZIONE: NUOVAFUSINA INGEGNERIA dot. ing. G. Zanovello		DIRETTORE TECNICO E RESPONSABILE DEL PROCEDIMENTO DI A.P.V.: dot. ing. N. Torricella			
REFERENTE PER APV: dot. E. Zanutto					
rev	data	descrizione	redatto	controllato	approvato
0	GIU. 2011	EMISSIONE	F. Zennaro	C. G. Amoroso	C. G. Amoroso