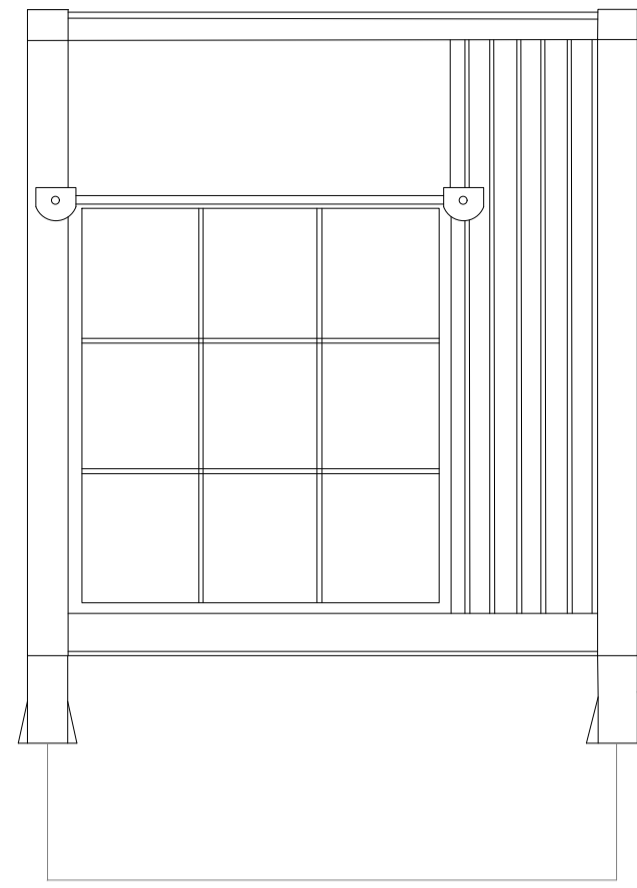
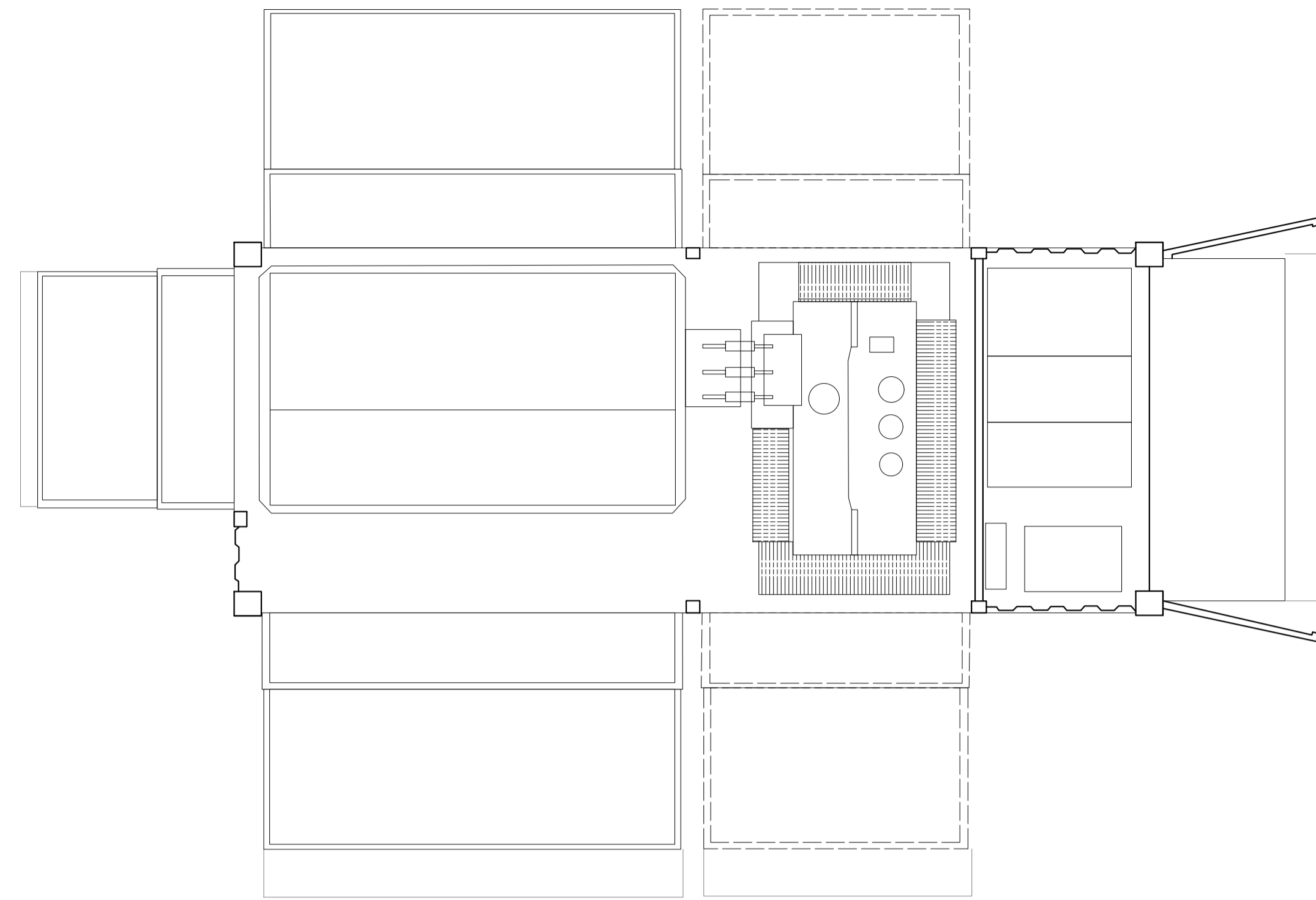


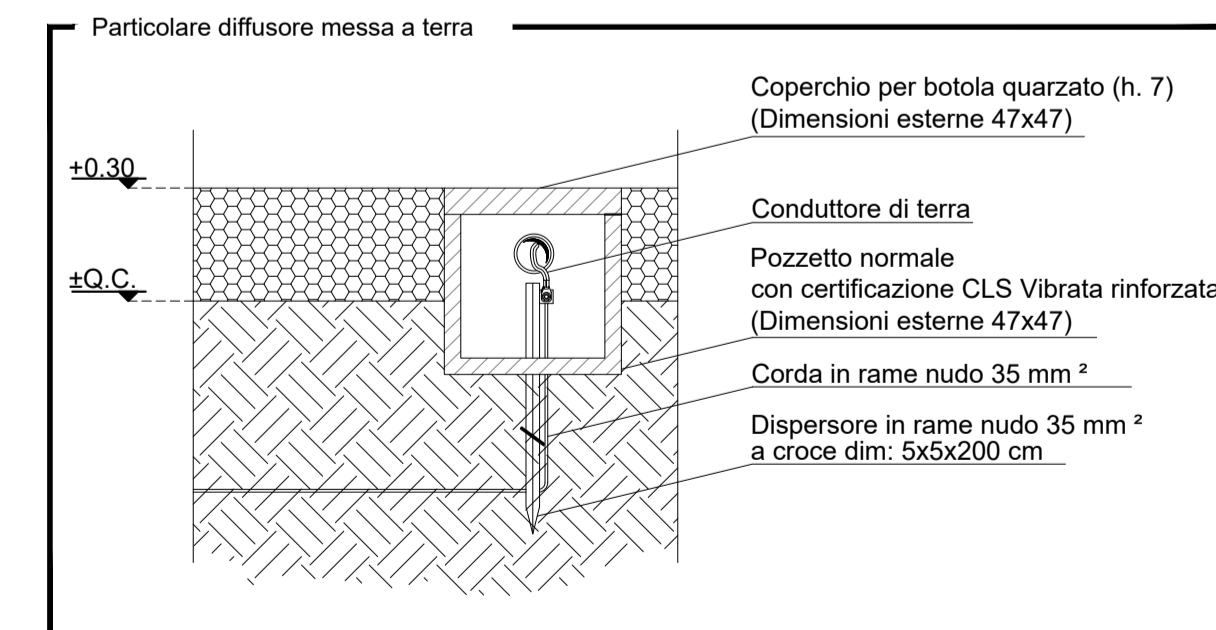
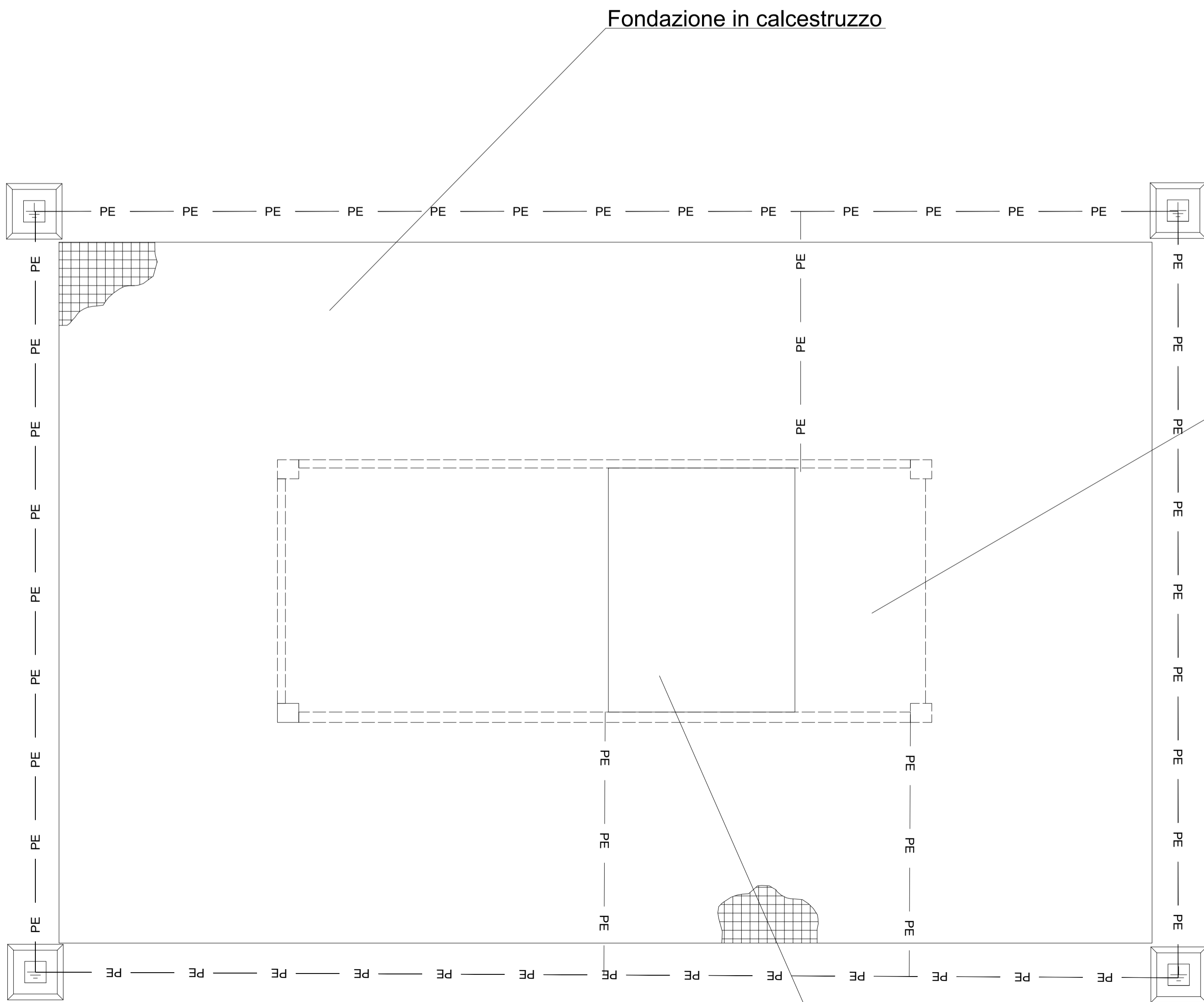
**PROSPETTO LONG.**  
SCALA 1:30



**PROSPETTO TRASVERSALE**  
SCALA 1:30



**PIANTA**  
SCALA 1:30



**NOTA BENE**  
All'interno del pozzo con dispersore di terra verticale, collegare la piastra di terra orizzontale alla rete elettrosaldata utilizzando un morsetto a morsetto

REGIONE PUGLIA	PROVINCIA DI FOGGIA	COMUNE DI LUCERA			
<b>AGROVOLTAICO "VACCARELLA"</b>					
<i>Progetto per la costruzione e l'esercizio di un impianto agrovoltaico per la produzione di energia elettrica da fonte fotovoltaica e delle relative opere ed infrastrutture connesse, della potenza elettrica di 44,5056 MW DC e 36,0000 MW AC, con contestuale utilizzo del terreno ad attività agricole di qualità, apicoltura e attività sociali, da realizzare nel Comune di Lucera (FG) in località "Vaccarella"</i>					
<b>PROGETTO DEFINITIVO</b>					
<p>Proponente dell'impianto FV:</p> <p><b>ILOS</b> INE VACCARELLA S.R.L. A Company of ILOS New Energy Italy</p> <p><b>INE VACCARELLA S.r.l.</b> Via C. D'Ambrosio n. 6, 71016, San Severo (FG) PEC: inevaccarellasrl@legalmail.it</p>	<p>Gruppo di progettazione:</p> <p>Ing. Giovanni Montanarella - progettazione generale e progettazione elettrica Arch. Giuseppe Pulizzi - progettazione generale e coordinamento gruppo di lavoro Ing. Salvatore Di Croce - progettazione generale, studi e indagini idrologiche e idrauliche Dott. Arturo Urso - studi e progettazione agronomica Ing. Angela Cuonzo - studio d'impatto ambientale e analisi territoriale Geom. Donato Lensi - studio d'impatto ambientale e rilievi topografici Dott. Geologo Baldassarre Franco La Tessa - studi e indagini geologiche, geotecniche e sismiche Dott.ssa Archeologa Paola Guacci - studi e indagini archeologiche Ing. Silvio Galtieri - valutazione d'impatto acustico</p>				
<p>Proponente del progetto agronomico e Coordinatore generale e progettazione:</p> <p><b>m2 energia</b> M2 ENERGIA S.r.l. Via C. D'Ambrosio n. 6, 71016, San Severo (FG) m2energia@gmail.com - m2energia@pec.it +39 0882 600963 - 340 8533113</p>	<p>Elaborato redatto da:</p> <p>Ing. Giovanni Montanarella Ordine degli Ingegneri - Provincia di Potenza - n. 1962</p>				
Spazio riservato agli uffici:					
<b>PD</b>	Titolo elaborato: <b>Disegni architettonici Cabina Inverter (Prospetti, Pianta, Sezioni, Particolari)</b>	Codice elaborato: <b>PD01_24</b>			
N. progetto: FG0Lu01	N. commessa:	Codice pratica:	Protocollo:	Scala: 1:30	Formato di stampa: A0
Redatto il: 13/09/2021	Revis. 01 del: 11/10/2021	Revis. 02 del:	Revis. 03 del:	Verificato il:	Nome_file o Identificatore: FG0Lu01_PD01_24