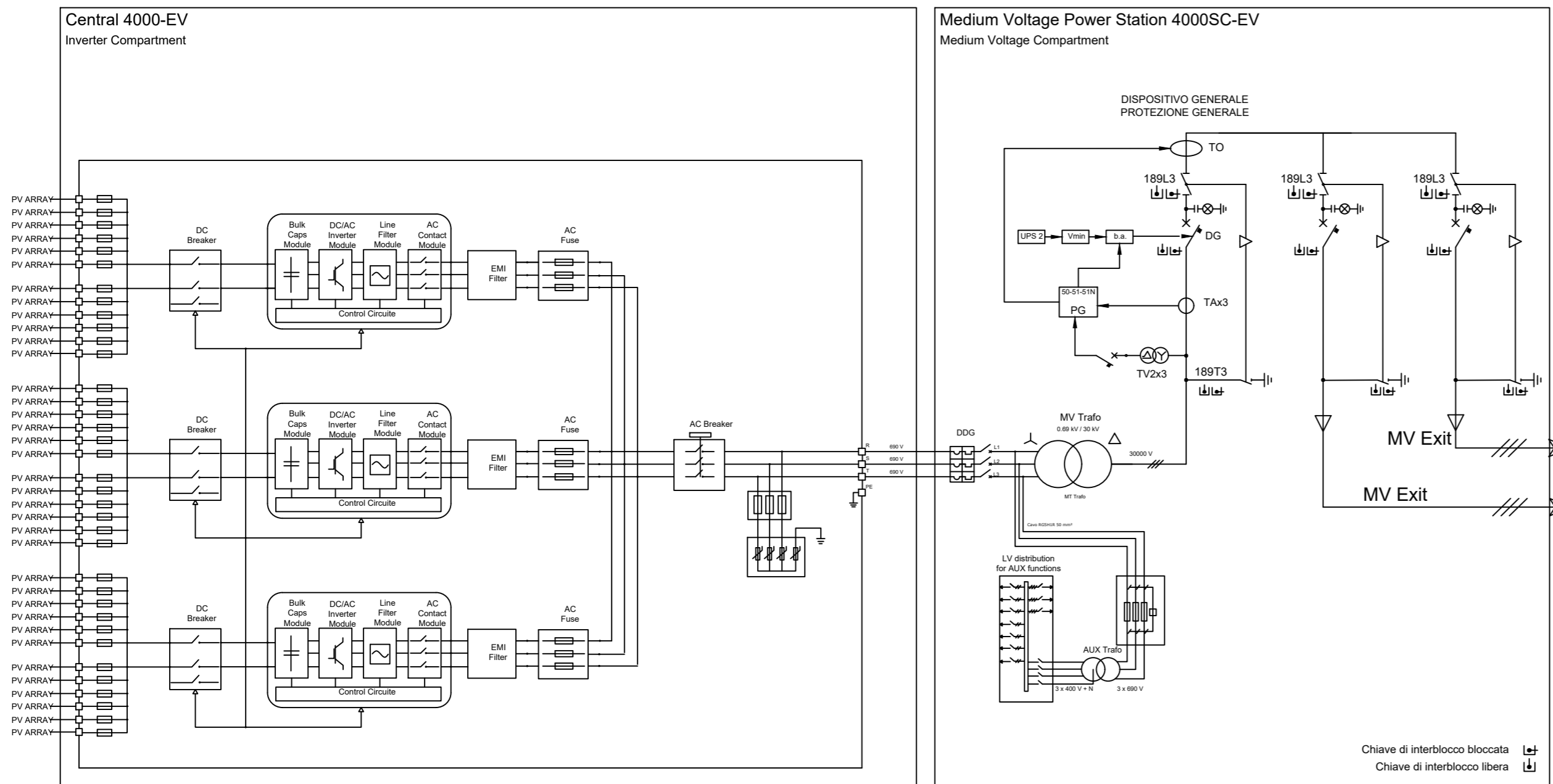





MV Power Station 4000SC-EV





AGROVOLTAICO "VACCARELLA"

Progetto per la costruzione e l'esercizio di un impianto agrovoltaiico per la produzione di energia elettrica da fonte fotovoltaica e delle relative opere ed infrastrutture connesse, della potenza elettrica di 44,5056 MW DC e 36,0000 MW AC, con contestuale utilizzo del terreno ad attività agricole di qualità, apicoltura e attività sociali, da realizzare nel Comune di Lucera (FG) in località "Vaccarella"

PROGETTO DEFINITIVO

<p>Proponente dell'impianto FV:</p>  <p>INE VACCARELLA S.R.L. A Company of ILOS New Energy Italy</p> <p>INE VACCARELLA S.r.l. Via C. D'Ambrosio n. 6, 71016, San Severo (FG) PEC: inevaccarellasrl@legalmail.it</p>	<p>Gruppo di progettazione:</p> <p><i>Ing. Giovanni Montanarella - progettazione generale e progettazione elettrica</i></p> <p><i>Arch. Giuseppe Pulizzi - progettazione generale e coordinamento gruppo di lavoro</i></p> <p><i>Ing. Salvatore Di Croce - progettazione generale, studi e indagini idrologiche e idrauliche</i></p> <p><i>Dott. Arturo Urso - studi e progettazione agronomica</i></p> <p><i>Ing. Angela Cuonzo - studio d'impatto ambientale e analisi territoriale</i></p> <p><i>Geom. Donato Lensi - studio d'impatto ambientale e rilievi topografici</i></p> <p><i>Dott. Geologo Baldassarre Franco La Tessa - studi e indagini geologiche, geotecniche e sismiche</i></p> <p><i>Dott.ssa Archeologa Paola Guacci - studi e indagini archeologiche</i></p> <p><i>Ing. Silvio Galtieri - valutazione d'impatto acustico</i></p>
<p>Proponente del progetto agronomico e Coordinatore generale e progettazione:</p>  <p>M2 ENERGIA S.r.l. Via C. D'Ambrosio n. 6, 71016, San Severo (FG) m2energia@gmail.com - m2energia@pec.it +39 0882.600963 - 340.8533113</p>	<p>Elaborato redatto da:</p> <p><i>Ing. Giovanni Montanarella</i> Ordine degli Ingegneri - Provincia di Potenza - n. 1962</p> <p style="text-align: center;">Spazio riservato agli uffici:</p>

PD	<p>Titolo elaborato: Planimetria Reti elettriche "Sottocampo 5" Unifilare cabina Trasformazione</p>	<p>Codice elaborato: PD05_12C</p>			
<p>N. progetto: FG0Lu01</p>	<p>N. commessa:</p>	<p>Codice pratica:</p>	<p>Protocollo:</p>	<p>Scala: - 1:VAR</p>	<p>Formato di stampa: A2</p>
<p>Redatto il: 13/09/2021</p>	<p>Revis. 01 del: 11/10/2021</p>	<p>Revis. 02 del:</p>	<p>Revis. 03 del:</p>	<p>Verificato il: -</p>	<p>Approvato il:</p>
<p>Nome_file o Identificatore: FG0Lu01_PD05_12C</p>					