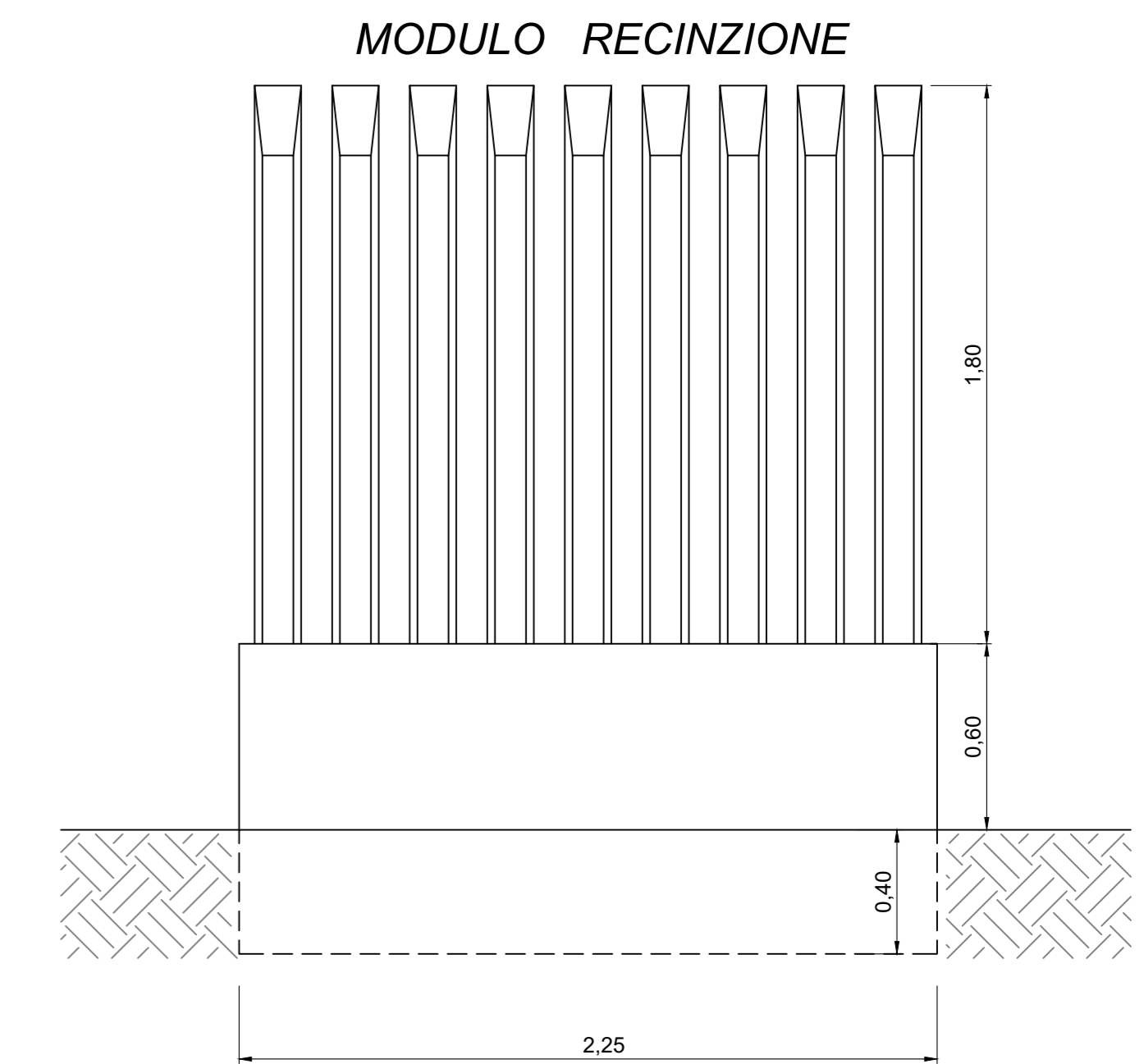
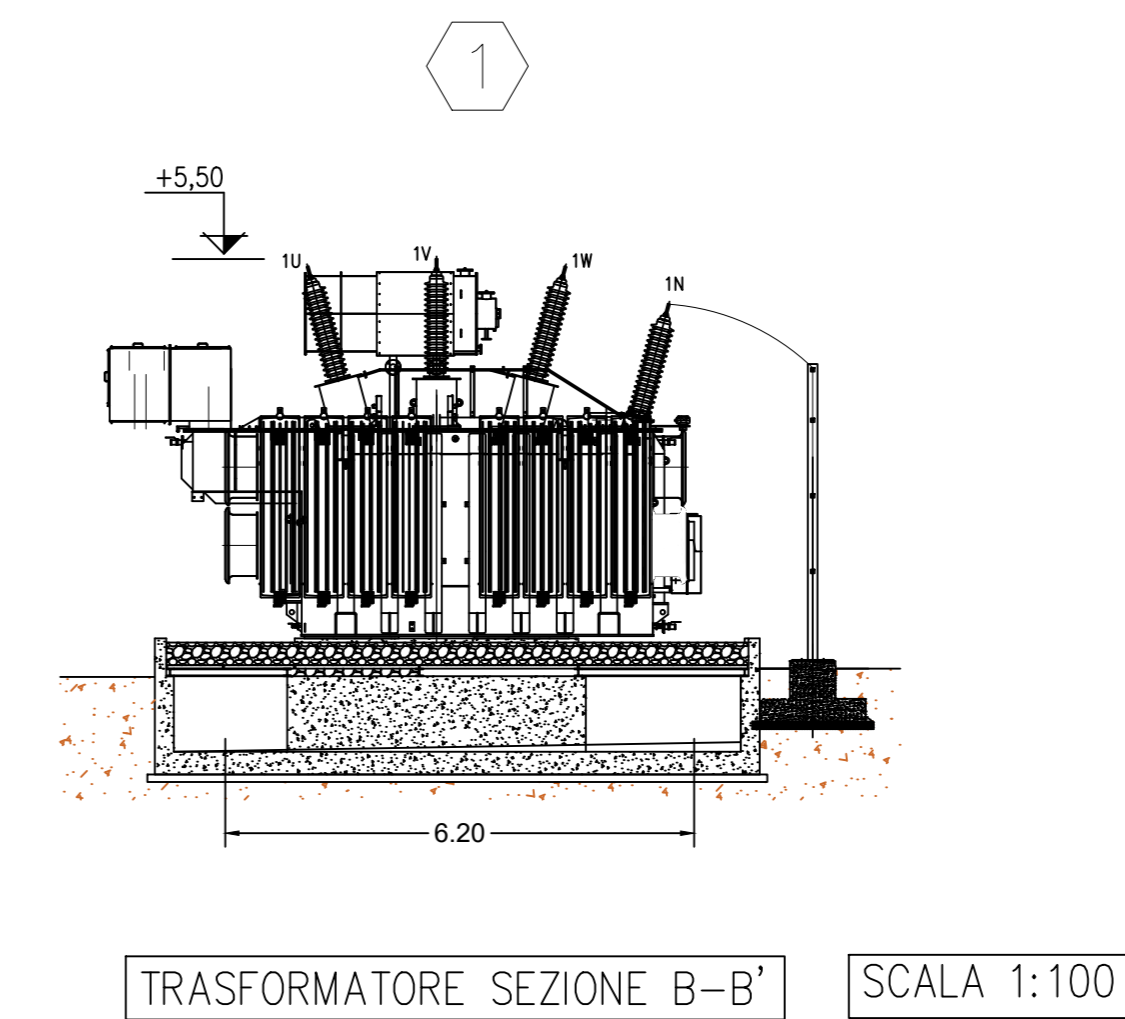
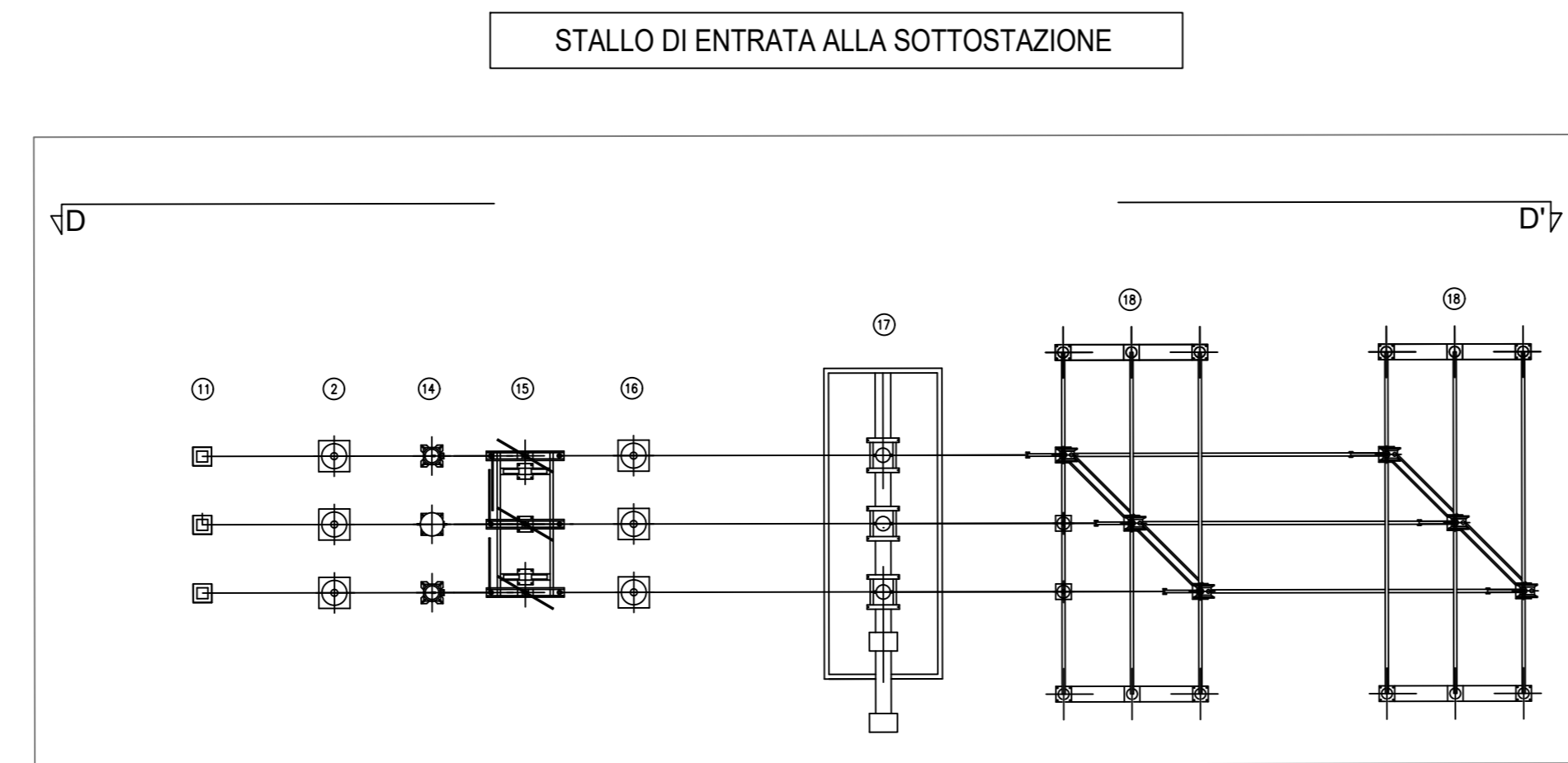
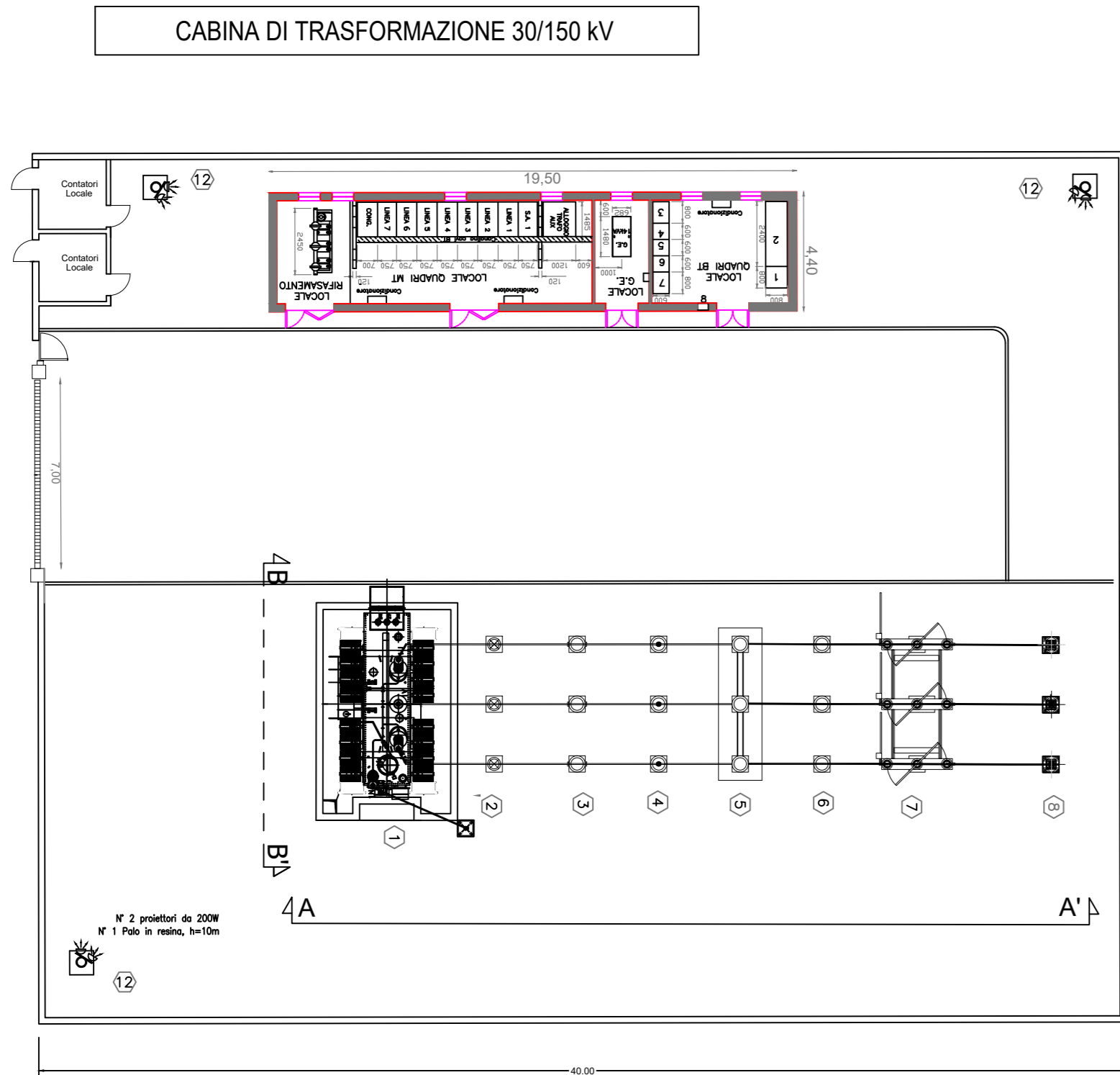
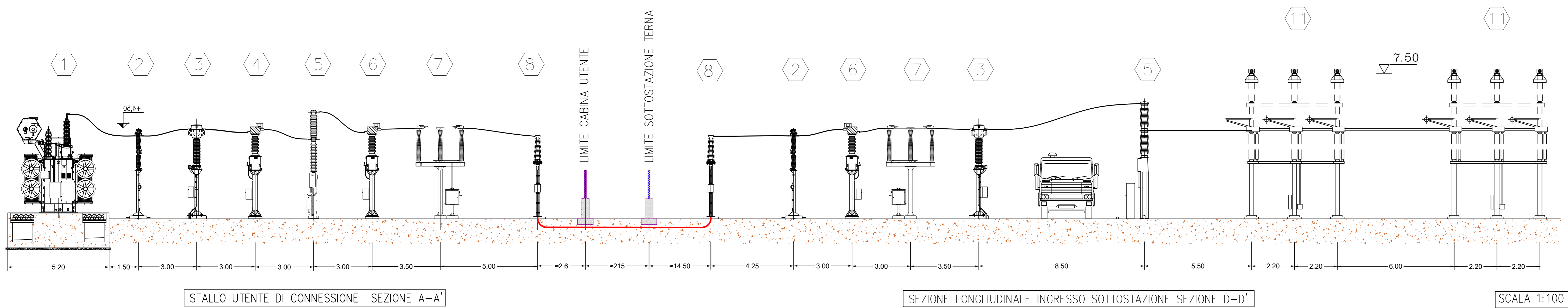


LEGENDA SEZIONE ELETTROMECCANICA	
Elem.	DESCRIZIONE
①	Trasformatore AT/MT
②	Scaricatore di tensione
③	Trasformatore di corrente
④	Trasformatore di tensione induttivo
⑤	Interruttore
⑥	Trasformatore di tensione capacitivo
⑦	Sezionatore a doppia interruzione
⑧	Colonnini
⑨	Sbarre con isolatori portanti
⑩	Portale di Ammarra Linea
⑪	Sbarre con Sezionatore
⑫	Palo luce di altezza minima 10 m



PARTICOLARE RECINZIONE - Scala 1:20



AGROVOLTAICO "VACCARELLA"

Progetto per la costruzione e l'esercizio di un impianto agrovoltaico per la produzione di energia elettrica da fonte fotovoltaica e delle relative opere ed infrastrutture connesse, della potenza elettrica di 44,5056 MW DC e 36,0000 MW AC, con contestuale utilizzo del terreno ad attività agricole di qualità, apicoltura e attività sociali, da realizzare nel Comune di Lucera (FG) in località "Vaccarella"

PROGETTO DEFINITIVO

<p>Proponente dell'impianto FV: ILOS INE VACCARELLA S.r.l. Via C. D'Ambrosio n. 6, 71016, San Severo (FG) PEC: inevaccarella@inevaccarella.it</p>	<p>Gruppo di progettazione: Ing. Giovanni Montanarella - progettazione generale e progettazione elettrica Arch. Giuseppe Pulizzi - progettazione generale e coordinamento gruppo di lavoro Ing. Salvatore Di Croce - progettazione generale, studi e indagini idrologiche e idrauliche Dot. Arturo Urso - studi e progettazione agronomica Ing. Angela Cuozzo - studio d'impatto ambientale e analisi territoriale Geom. Donato Lenzi - studio d'impatto ambientale e rilievi topografici Dot. Geologo Baldassarre Franco La Tessa - studi e indagini geologiche, geotecniche e sismiche Dot.ssa Archeologa Paola Guacci - studi e indagini archeologiche Ing. Silvio Galteri - valutazione d'impatto acustico</p>
<p>Proponente del progetto agronomico e progettazione: m2 energia M2 ENERGIA S.r.l. Via C. D'Ambrosio n. 6, 71016, San Severo (FG) m2energia@gmail.com - m2energia@pec.it +39 0882 605963 - 340 8533113</p>	<p>Elaborato redatto da: Ing. Giovanni Montanarella Online degli Ingegneri - Provincia di Potenza - n. 1962</p>
Spazio riservato agli uffici:	

PD	Titolo elaborato: Pianta Elettromeccanica della CP 150kV	Codice elaborato: PD06_03
N. progetto: F004/01	N. commessa: Protocollo:	Scala: 1:50
Formato di stampa: A0	Redatto il: 13/09/2021	Revis. 01 del: 11/10/2021
Revis. 02 del:	Revis. 03 del:	Verificato il:
Approvato il:	Approvato da:	Nome_fila o identificatore: F004/1_PD06_03