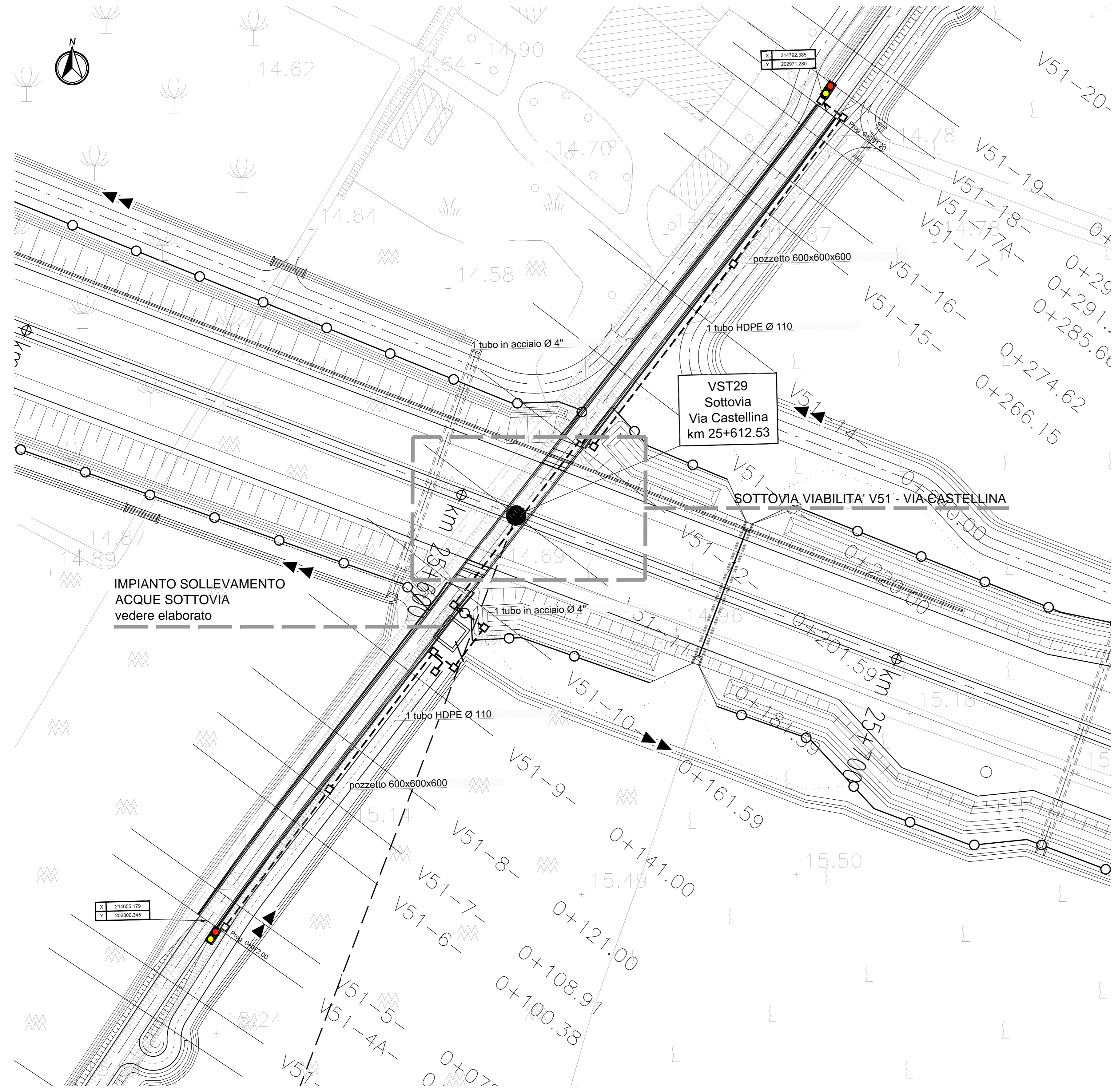
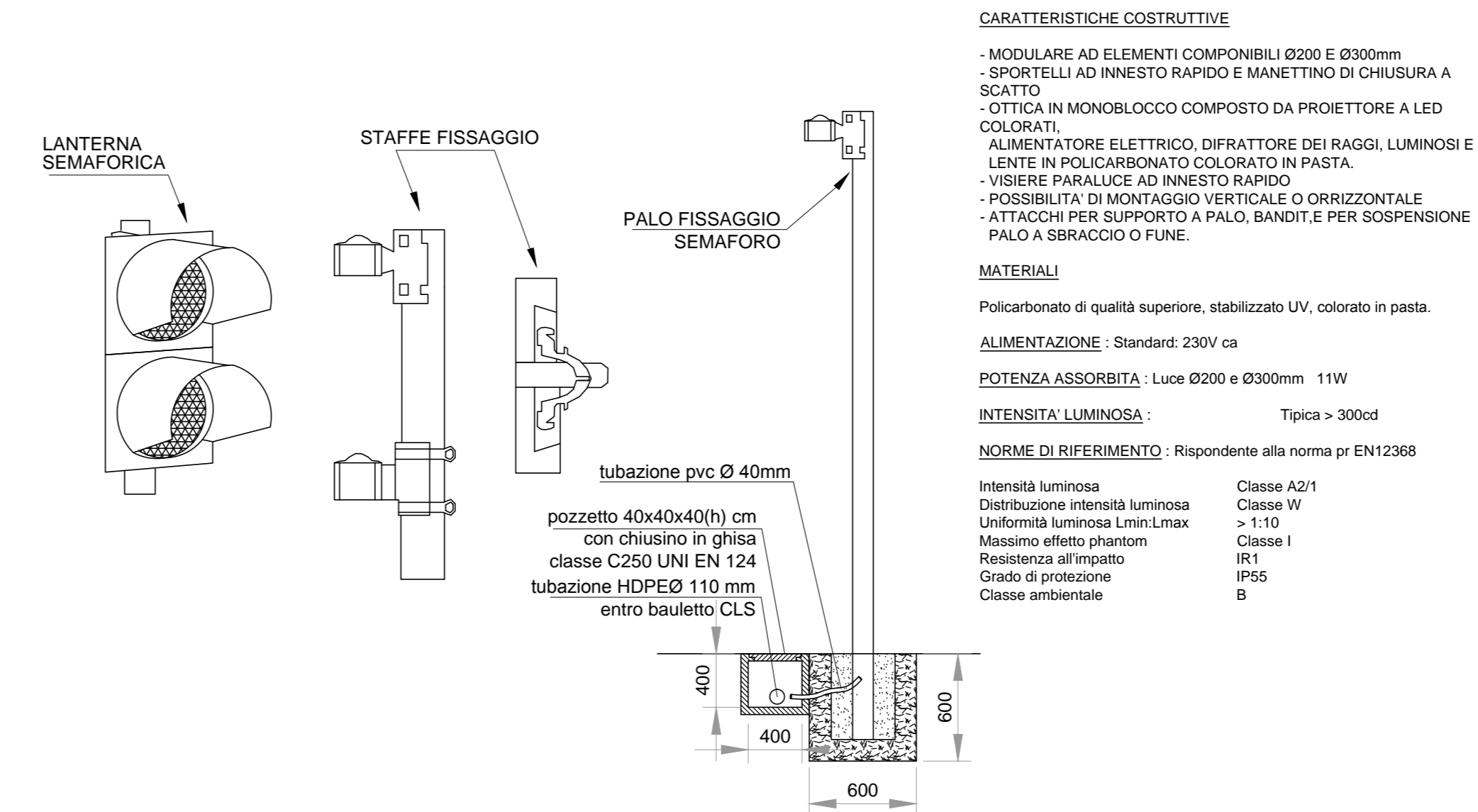


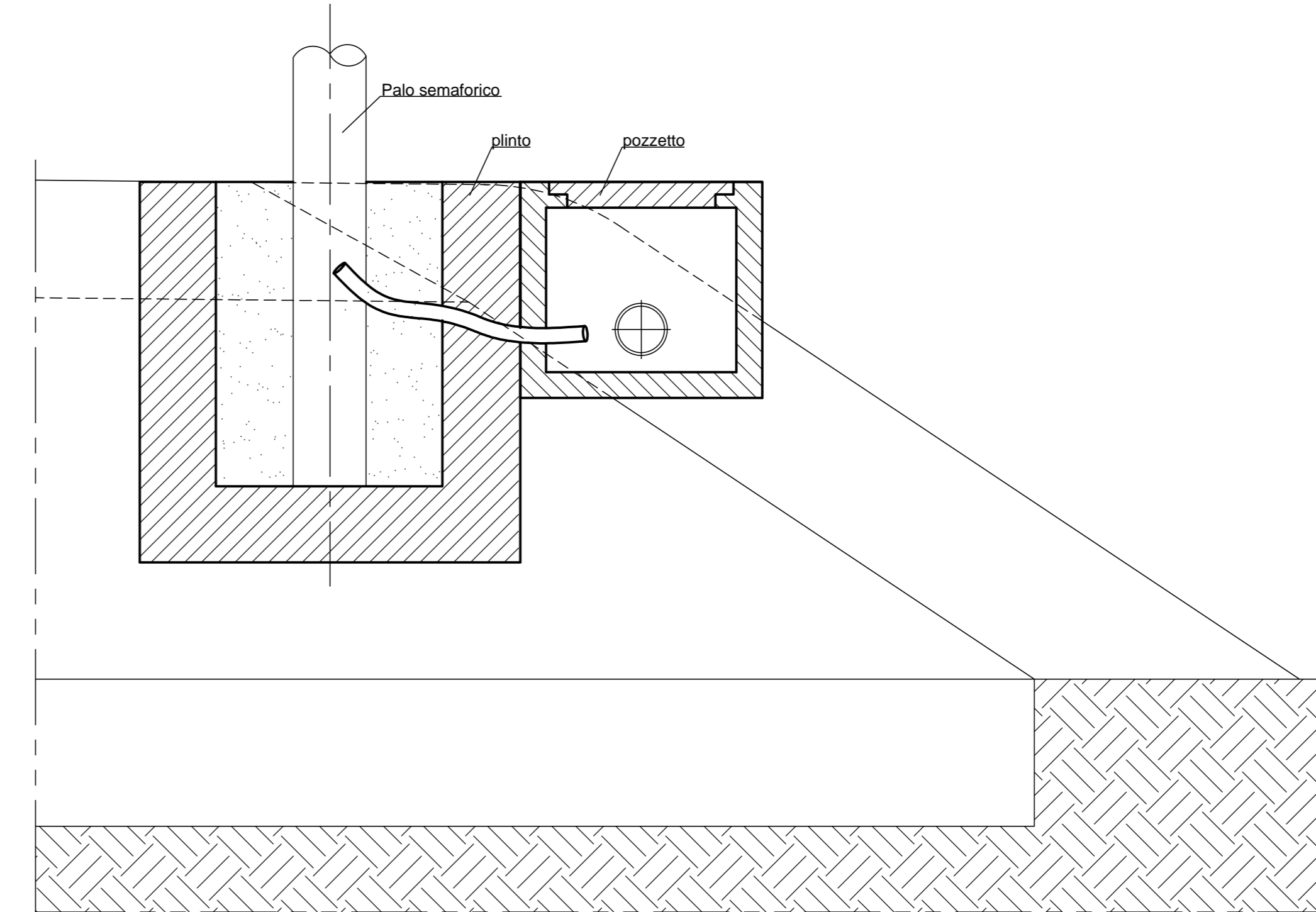
LOCALIZZAZIONE SOTTOPASSO - scala 1:500



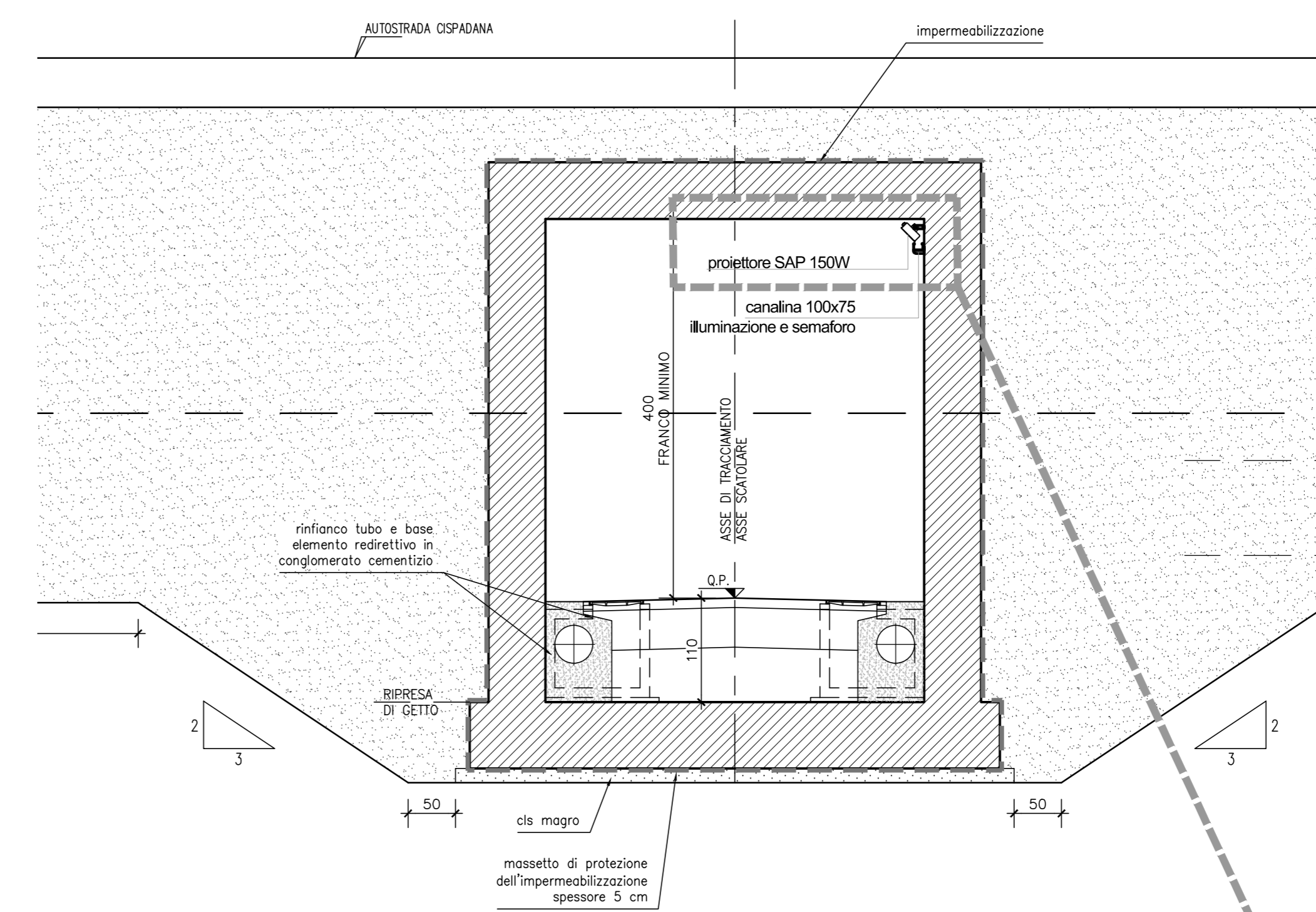
PARTICOLARI LANTERNE SEMAFORICHE E STAFFE FISSAGGIO



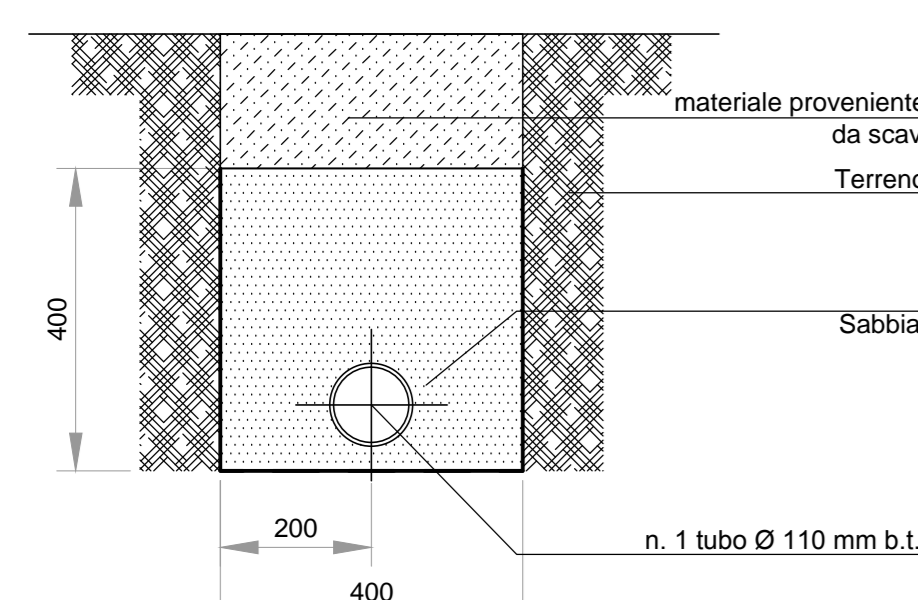
PARTICOLARE POSIZIONAMENTO PLINTO PER PALO SEMAFORICO E RELATIVO POZZETTO



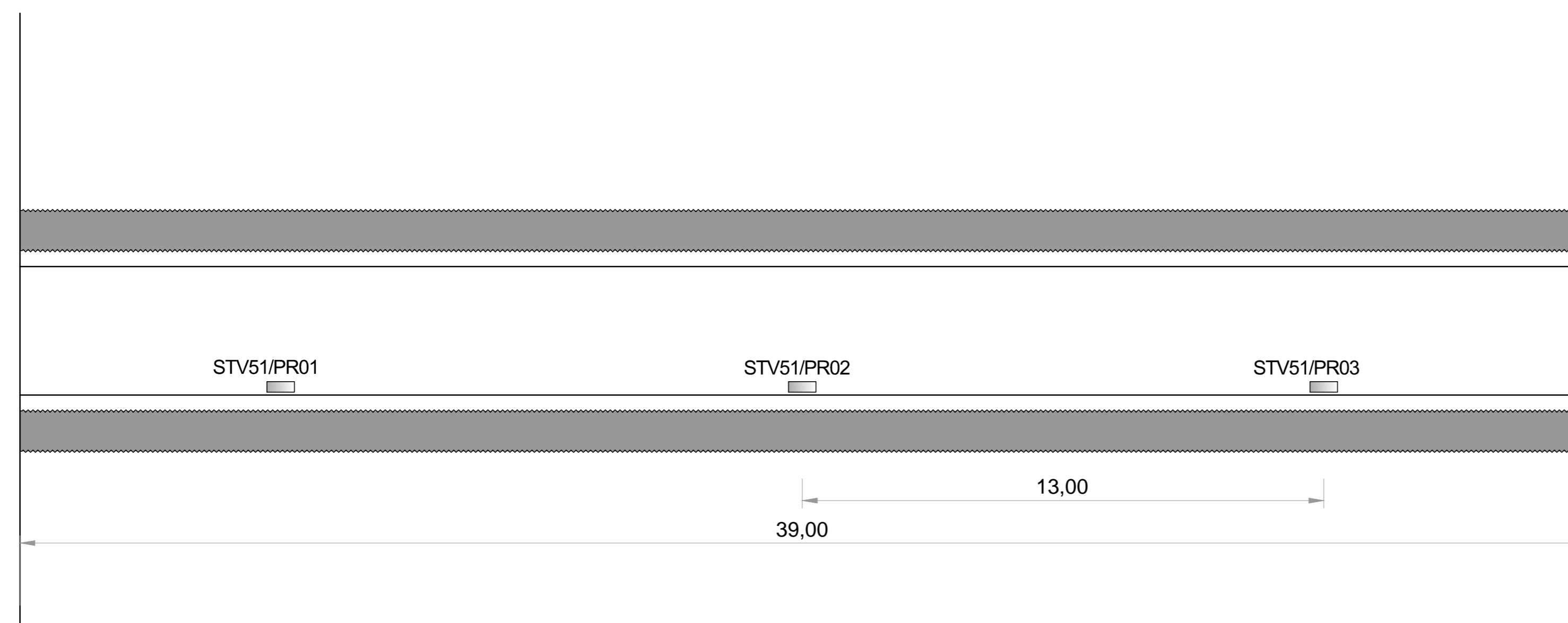
SEZIONE SUL SOTTOPASSO - scala 1:50



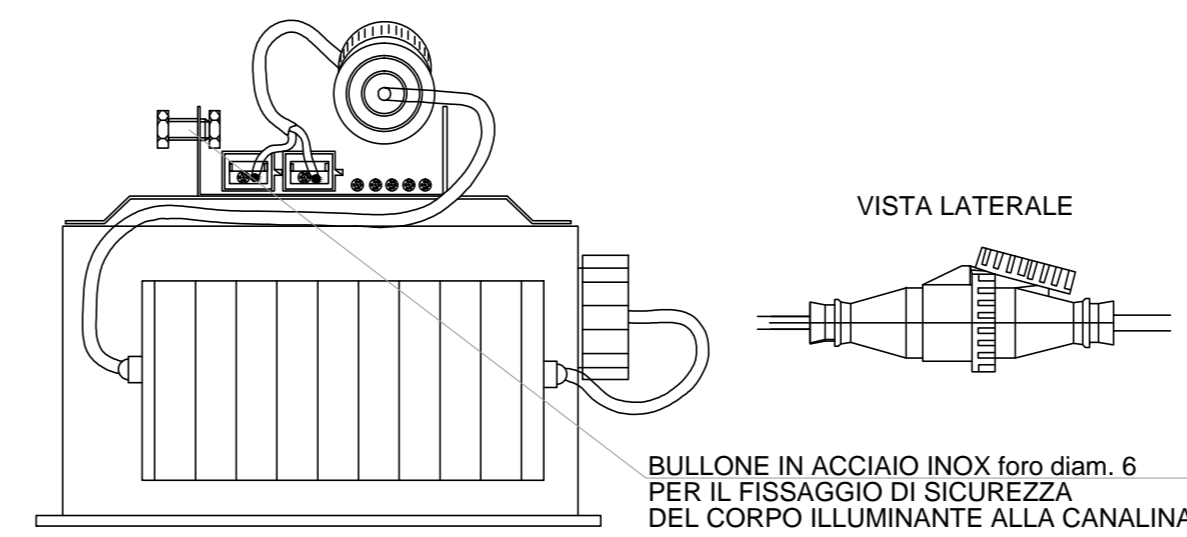
PARTICOLARE POLIFORA IMPIANTO SEMAFORICO IN RILEVATO



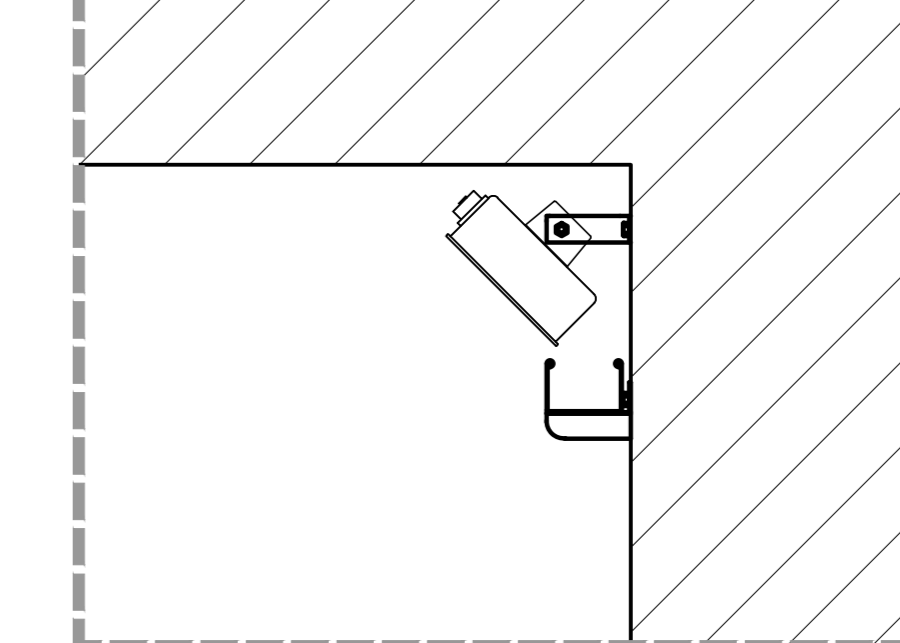
DISPOSIZIONE CORPI ILLUMINANTI SOTTOPASSO



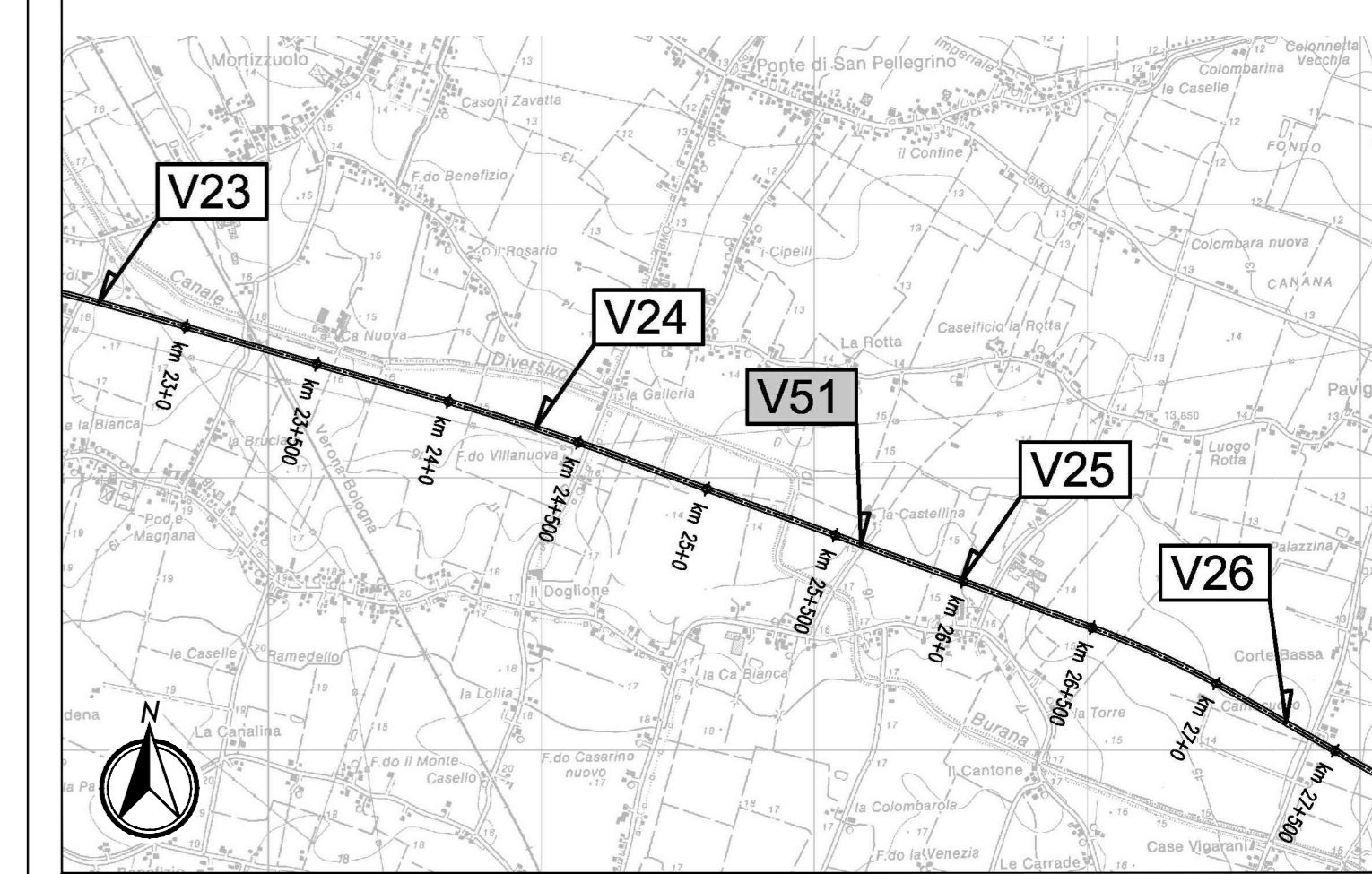
DETTAGLI AGANCIO CORPI ILLUMINANTI



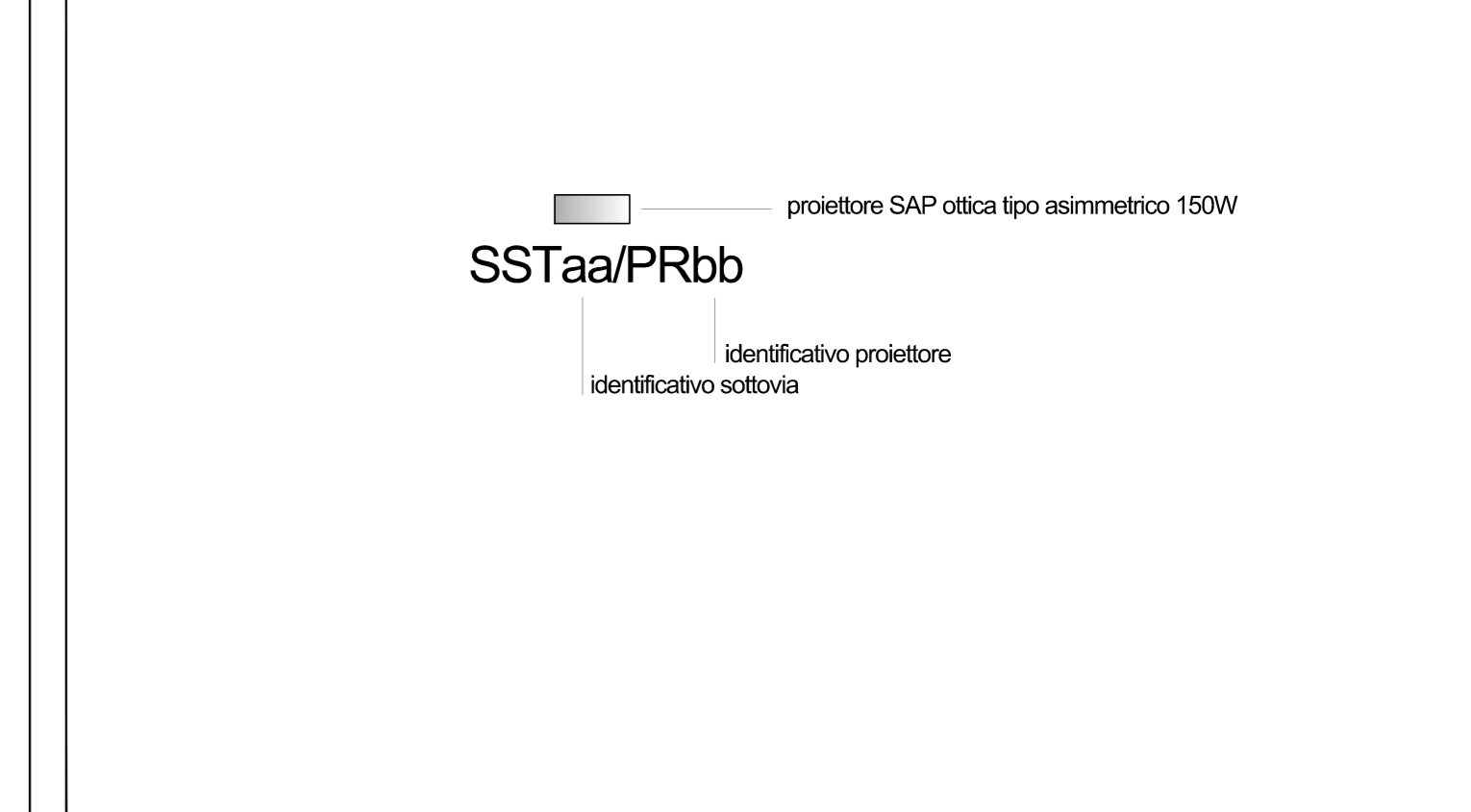
DETTAGLIO STAFFAGGIO



KEY-PLAN



LEGENDA



ELABORATI DI RIFERIMENTO

proiettore SAP ottica tipo asimmetrico 150W
 SSTaa/PRbb
 Identificativo proiettore
 Identificativo sottovia

CARATTERISTICHE DEI MATERIALI

Per caratteristiche dei materiali vedere elaborato: PD_0_0000_0000_0_GE_TB_01_A

NOTE

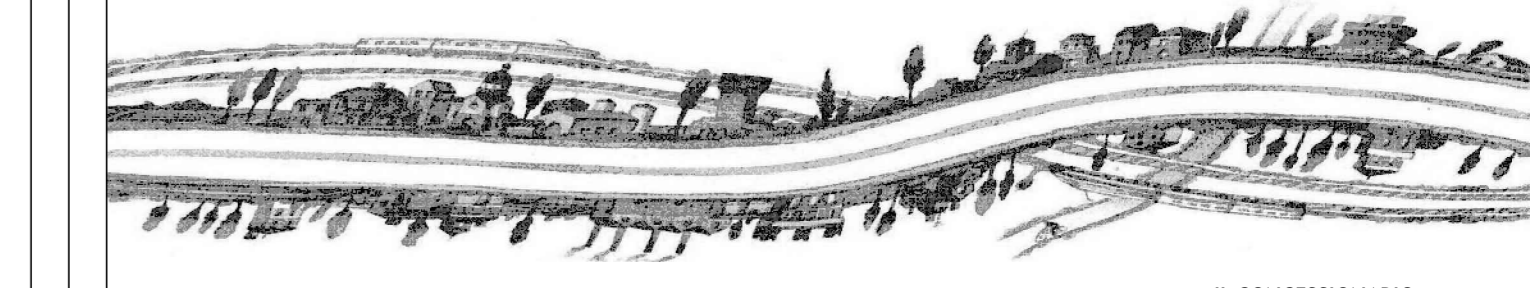
Le misure sono espresse in centimetri.
 Tutte le quote altimetriche sono espresse in metri s.l.m.
 Il gruppo di misura dell'energia e il quadro elettrico di alimentazione degli impianti di illuminazione e semaforico sono rappresentati nell'elaborato "Planimetria impianto di sollevamento acque sottovia".

IL CONCEDENTE: Regione Emilia-Romagna
 IL CONCESSIONARIO: ARCA - AUTOSTRADA REGIONALE CISPADANA

AUTOSTRADA REGIONALE CISPADANA
 DAL CASELLO DI REGGIOLO-ROLO SULLA A22
 AL CASELLO DI FERRARA SUD SULLA A13
 CODICE C.U.P. E8180800000009

PROGETTO DEFINITIVO

ASSE AUTOSTRADALE (COMPRESIVO DEGLI INTERVENTI LOCALI DI COLLEGAMENTO VIARIO AL SISTEMA AUTOSTRADALE)
 PROGETTAZIONE STRADALE
 VIABILITA' INTERFERITA
 V51 - SOTTOVIA VIA CASTELLINA
 PLANIMETRIA IMPIANTO DI ILLUMINAZIONE E IMPIANTO SEMAFORICO



IL PROGETTISTA: Ing. Antonio De Fazio
 RESPONSABILE INTEGRAZIONE PRESTAZIONI SPECIALISTICHE: Ing. Emilio Salvi
 IL CONCESSIONARIO: Autostada Regionale Caspiana S.p.A. - INGEGNERI GIANNI PIZZANTI

G									
F									
E									
D									
C									
B									
A	17/04/2012	EMISSIONE				FRASSINETTO DE FAZIO	SALVI		
IDENTIFICAZIONE ELABORATO		DESCRIZIONE		REDAZIONE		CONTROLLI		APPROVAZIONE	
N. PROZ.	REV.	LETT.	GRUPPO	CODICE STRADA	DATA	PROZ. STRADA	DATA	PROZ. STRADA	DATA
21140	0	0	V51						
MAGGIO 2012									Scala: 1:500