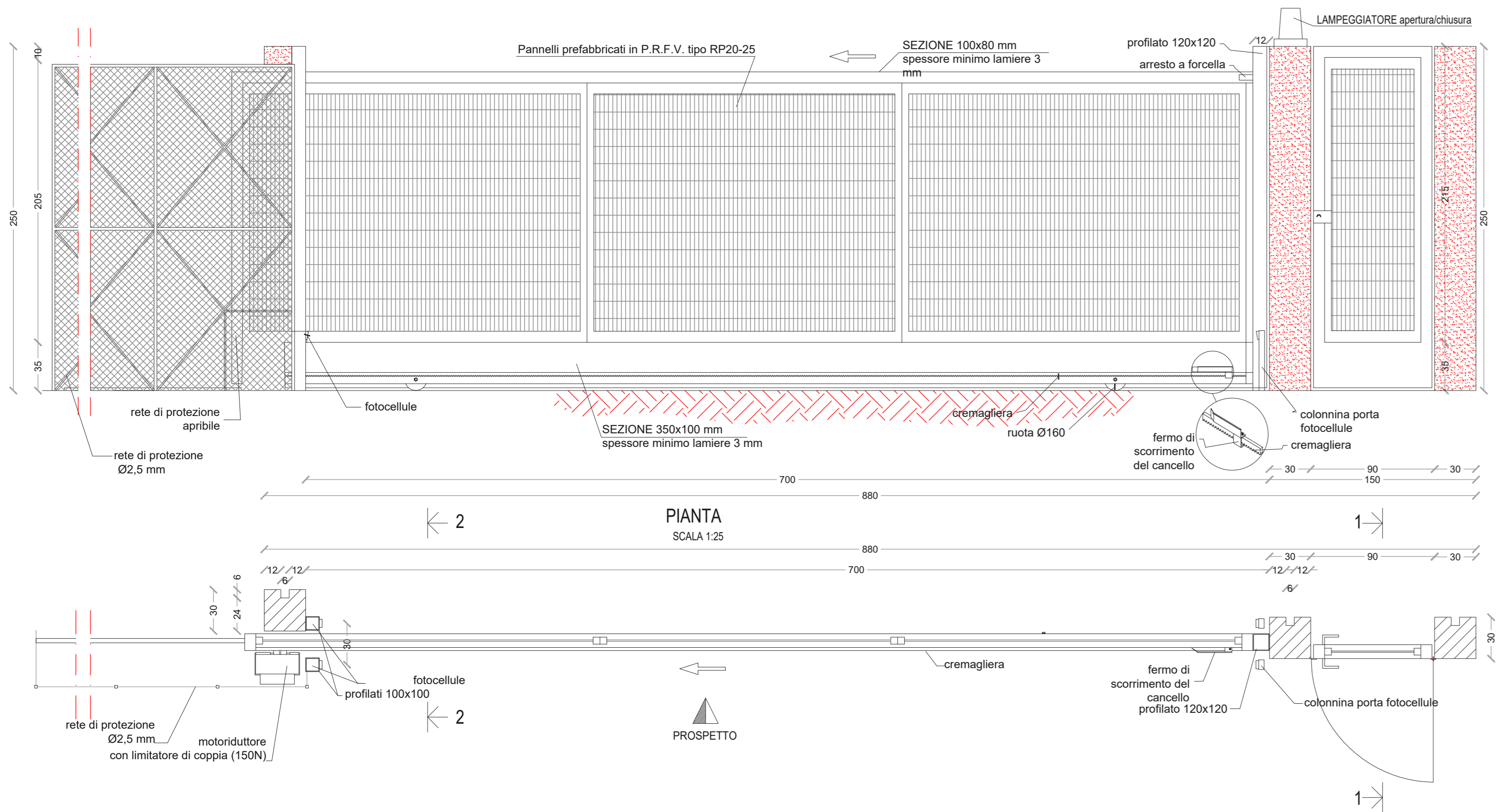
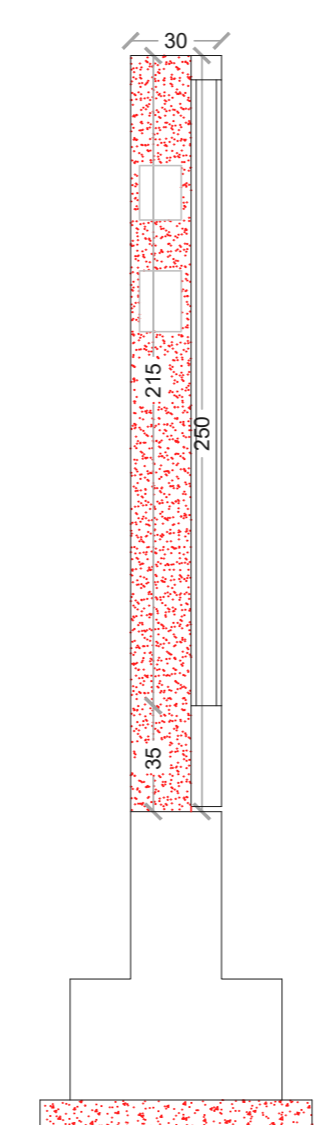


CANCELLO CARRAIO E INGRESSO PEDONALE

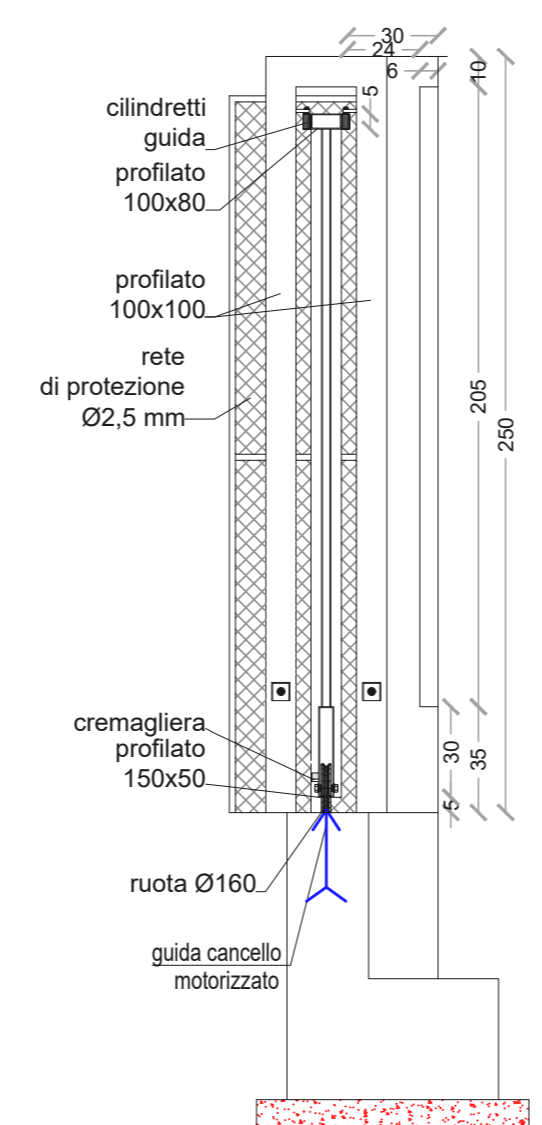
PROSPETTO INTERNO PASSO CARRABILE



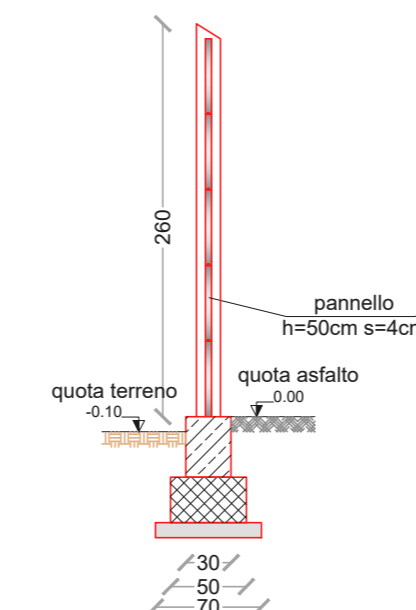
SEZIONE 1-1
SCALA 1:25



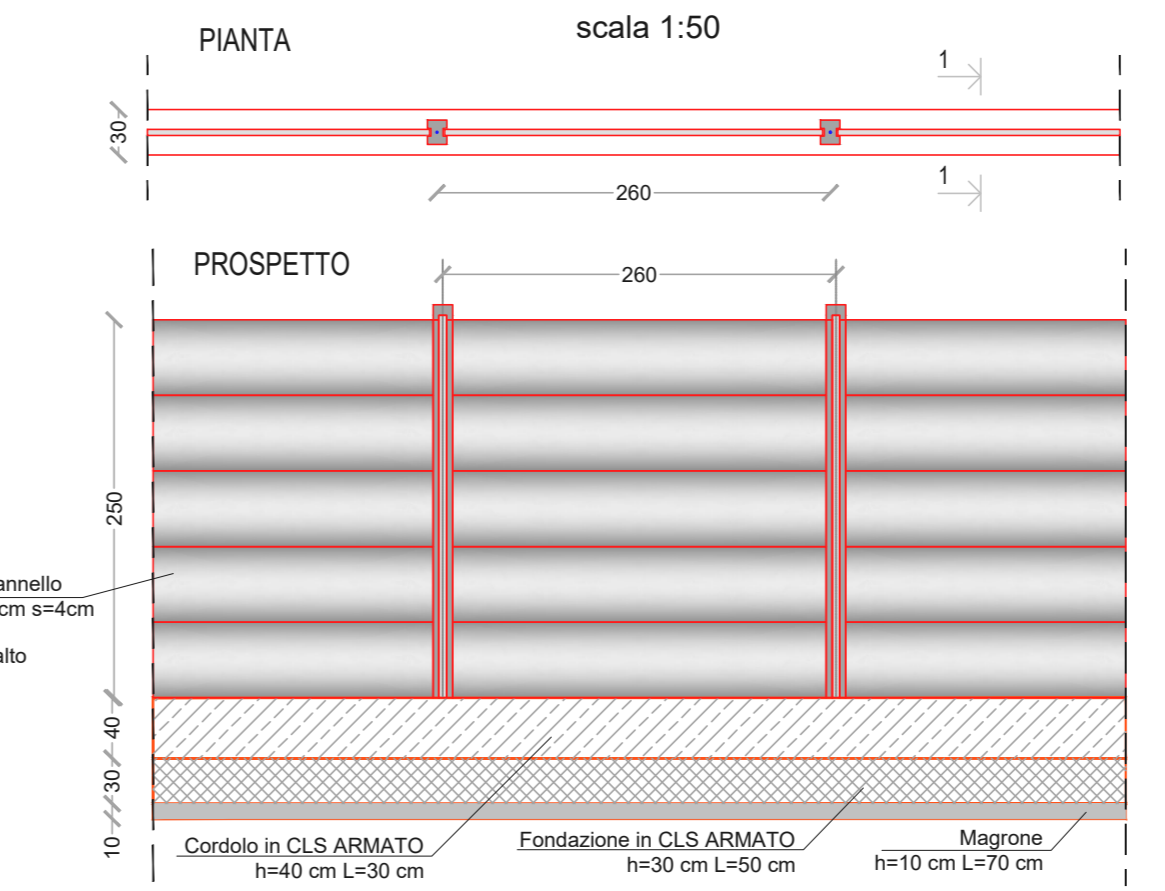
SEZIONE 2-2
SCALA 1:25



SEZIONE 1-1



PARTICOLARE RECINZIONE CON PANNELLI
scala 1:50



REGIONE SICILIA
Provincia di Palermo
Comune di Monreale

IMPIANTO FOTOVOLTAICO "FV SERRA DI CENTO"

PROGETTO DI UN IMPIANTO FOTOVOLTAICO DI POTENZA NOMINALE PARI A 44,28 MWp (40 MW IN IMMISSIONE) DENOMINATO "FV SERRA DI CENTO" E RELATIVE OPERE DI CONNESSIONE ALLA RETE DI DISTRIBUZIONE DA REALIZZARE NEL COMUNE DI MONREALE (PA)



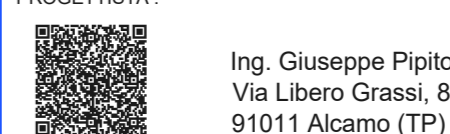
PROGETTO DEFINITIVO

COMMITTENTE :



CVA EOS s.r.l.
Via Stazione, 31
11024 Châtillon (AO)

PROGETTISTA :



Ing. Giuseppe Pipitone
Via Libero Grassi, 8
91011 Alcamo (TP)

OGGETTO DELL'ELABORATO

Particolari cancello e recinzione

REV.	DATA	DESCRIZIONE REV.	REDDATTO	VERIFICATO
0	10/2021	PRIMA EMISSIONE		
CODICE ELABORATO			SCALA	FOGLIO
RS06EPD0061A0			varie	1 di 1
			FORMATO	A4x5