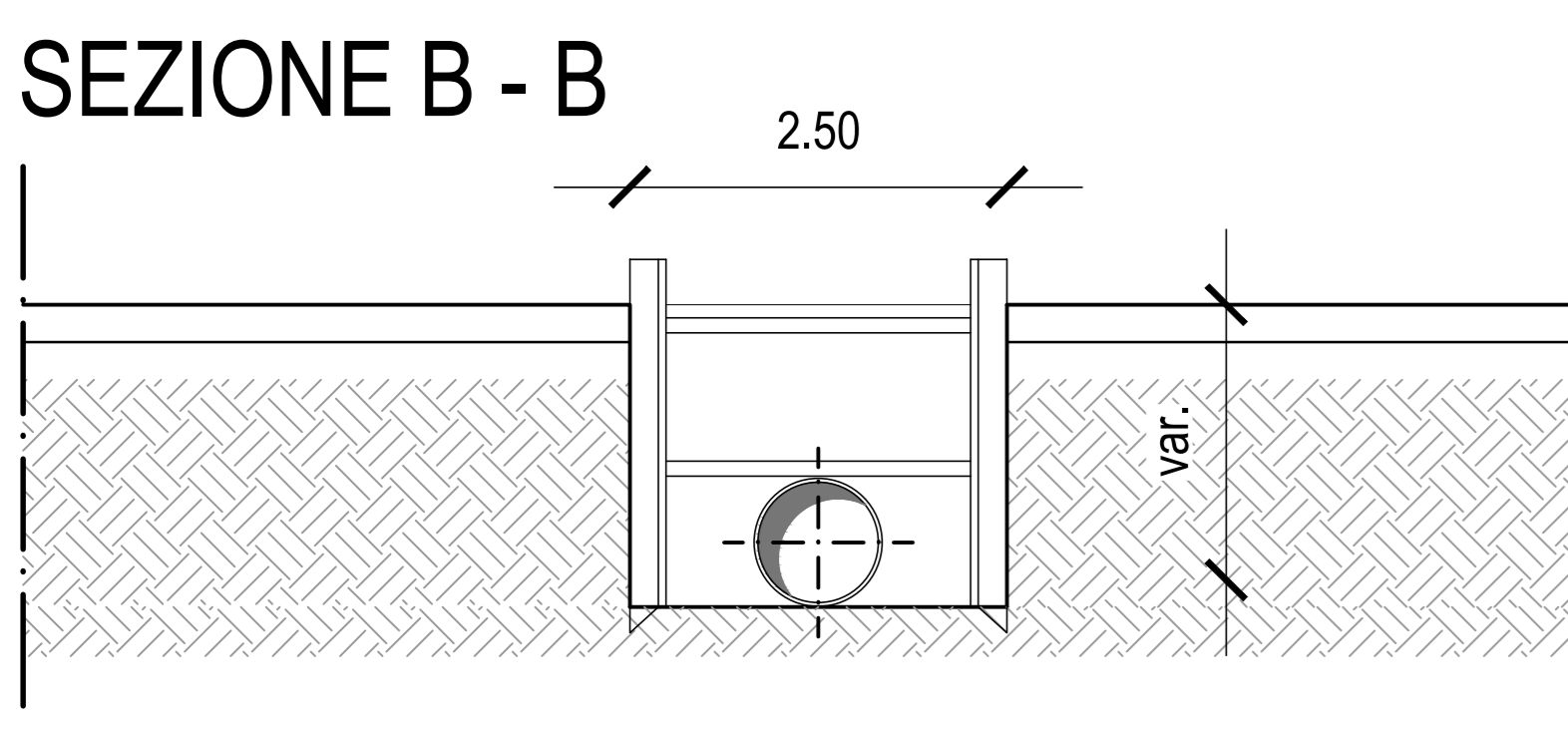
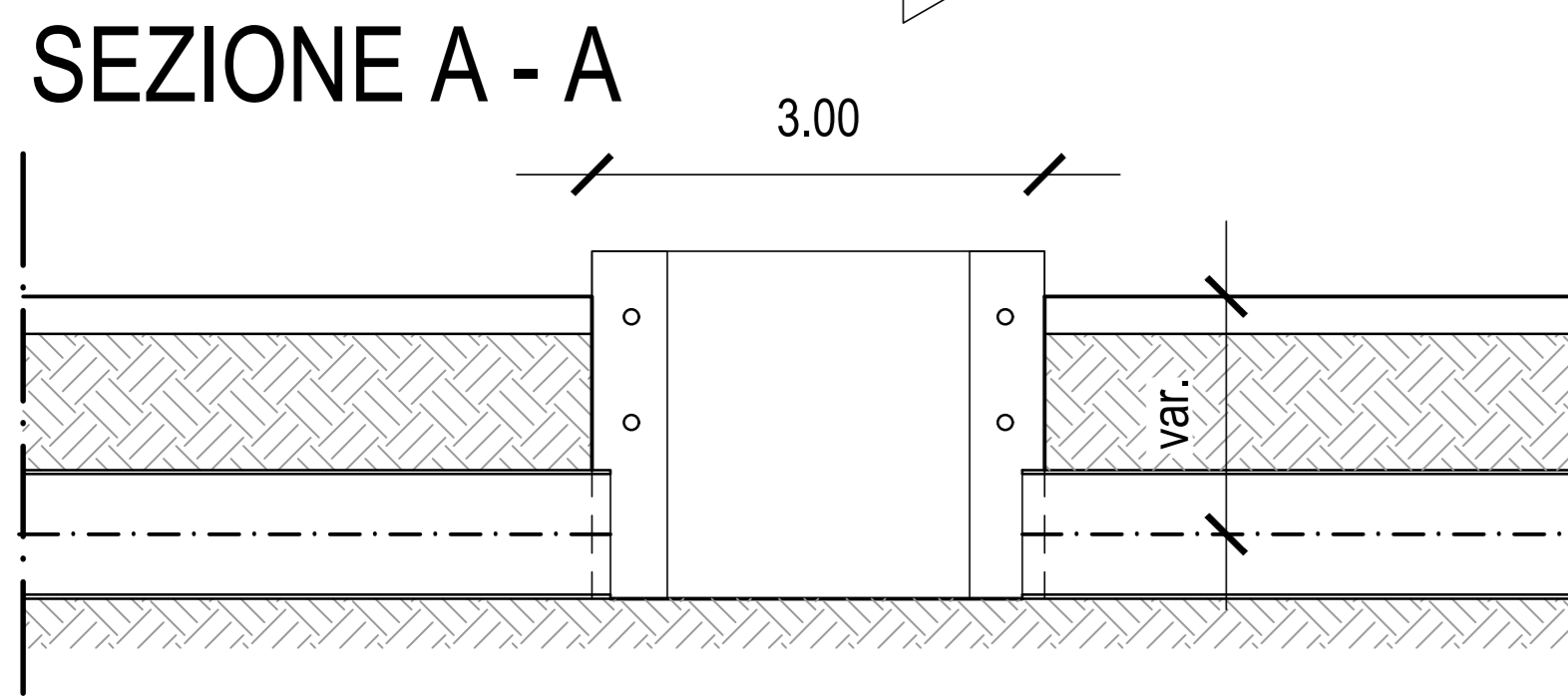
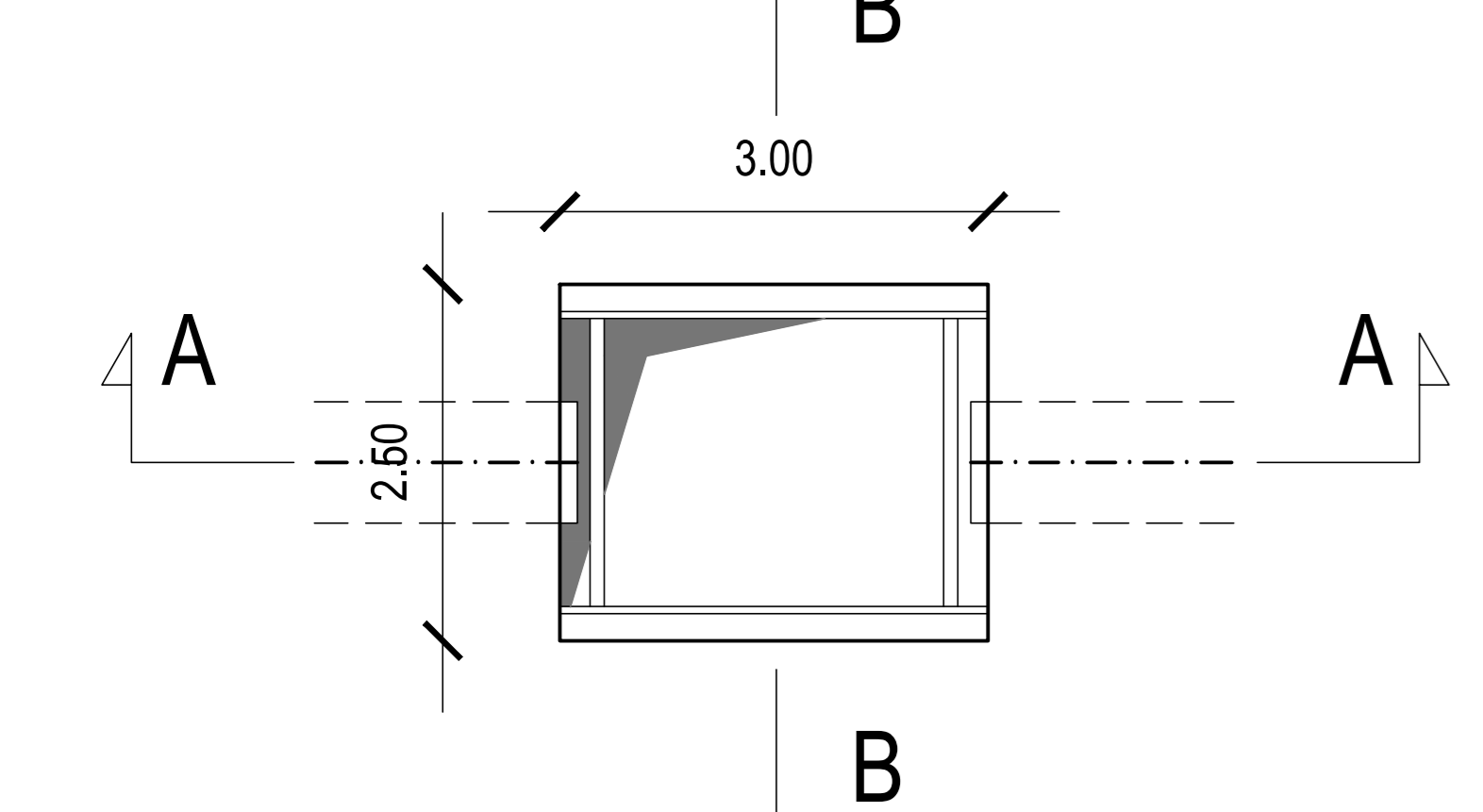
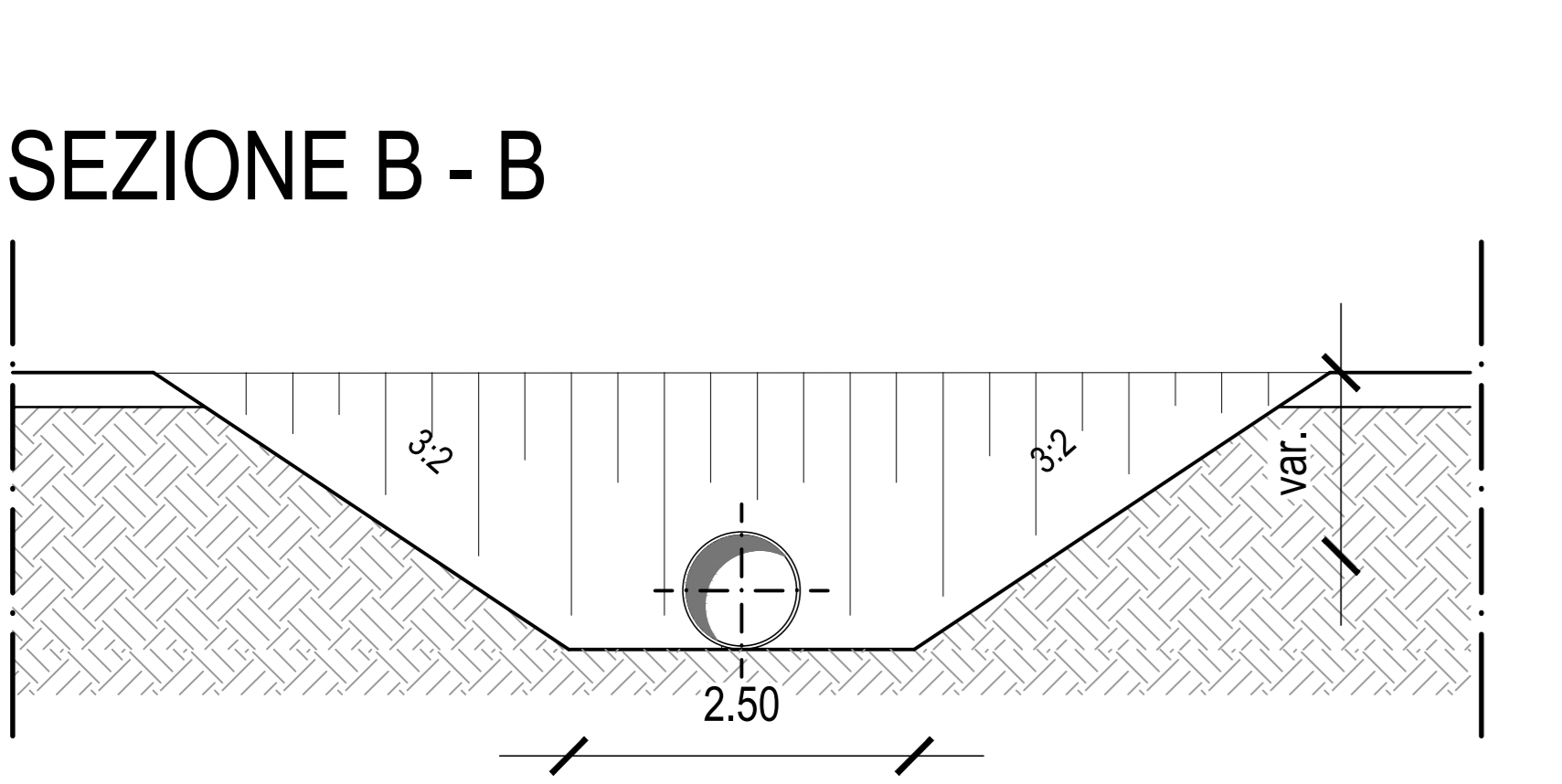
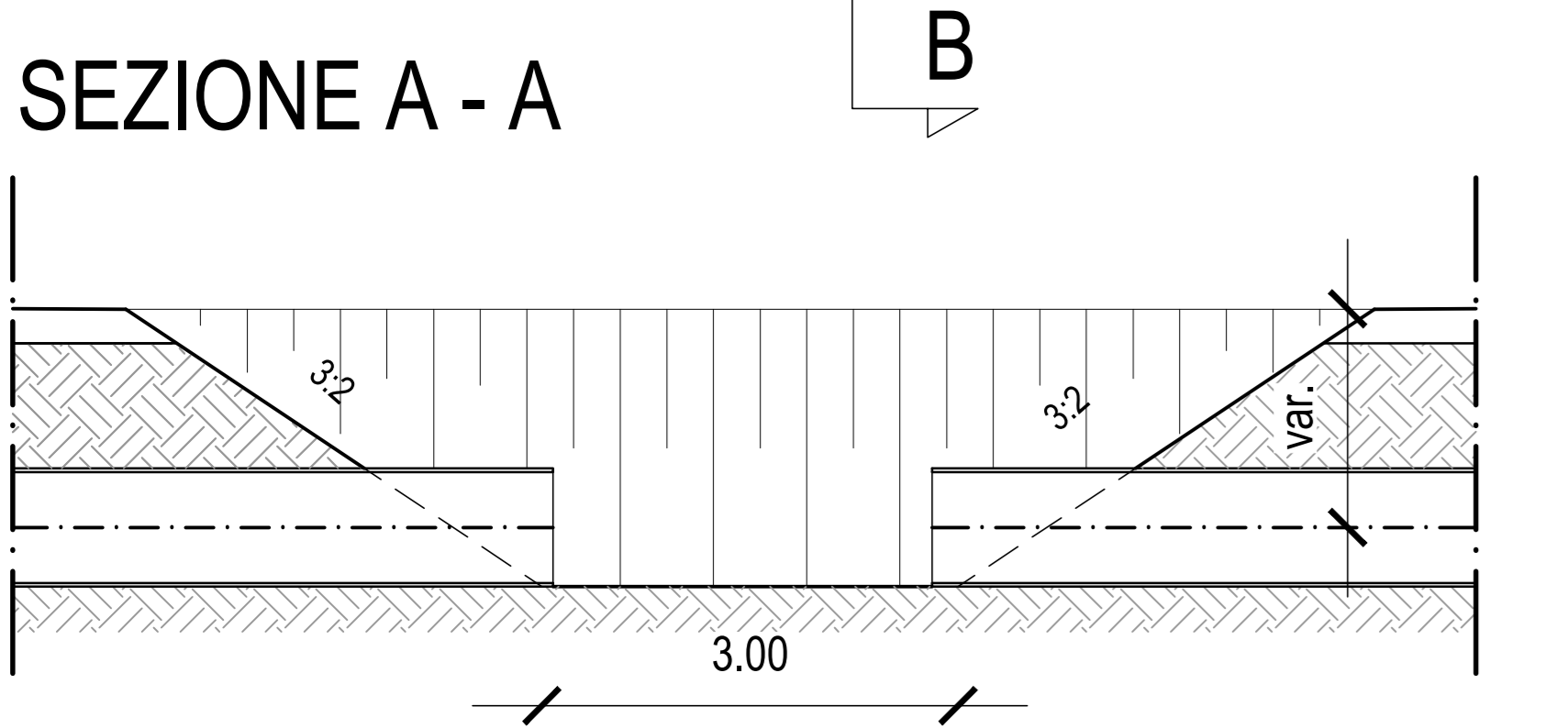
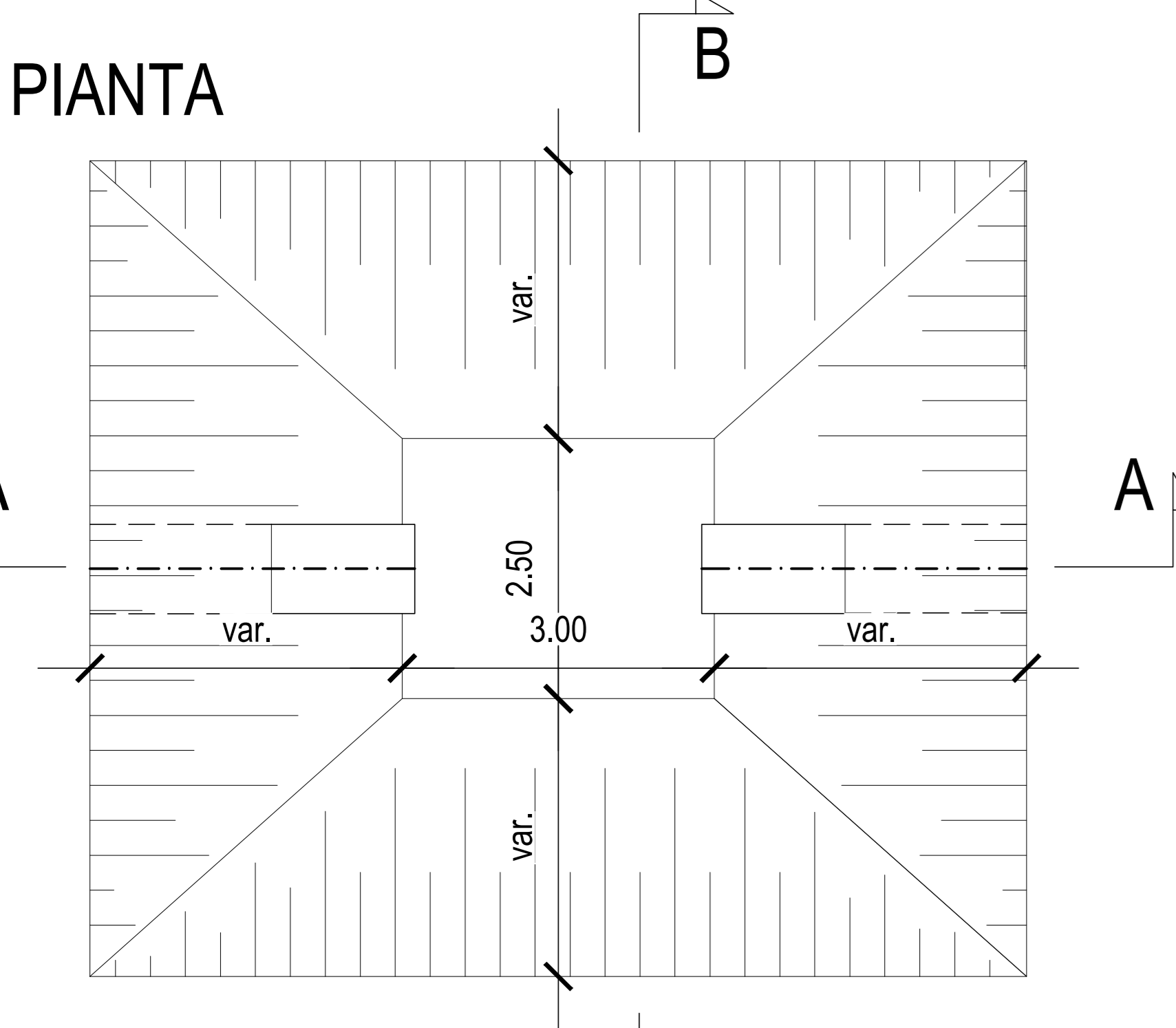


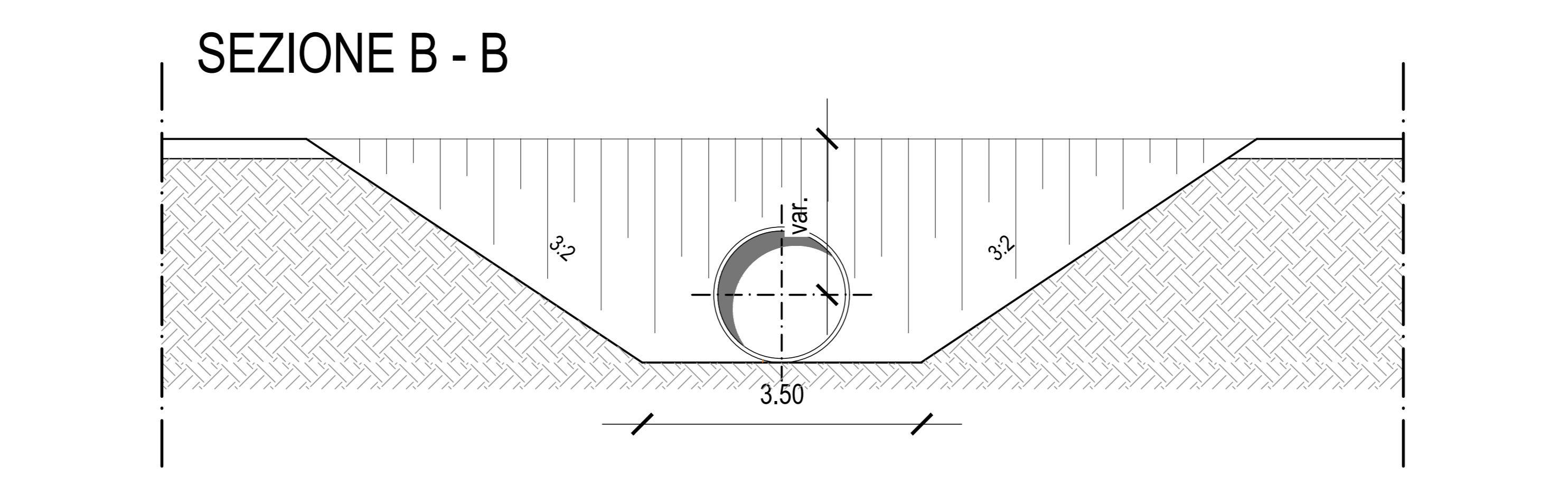
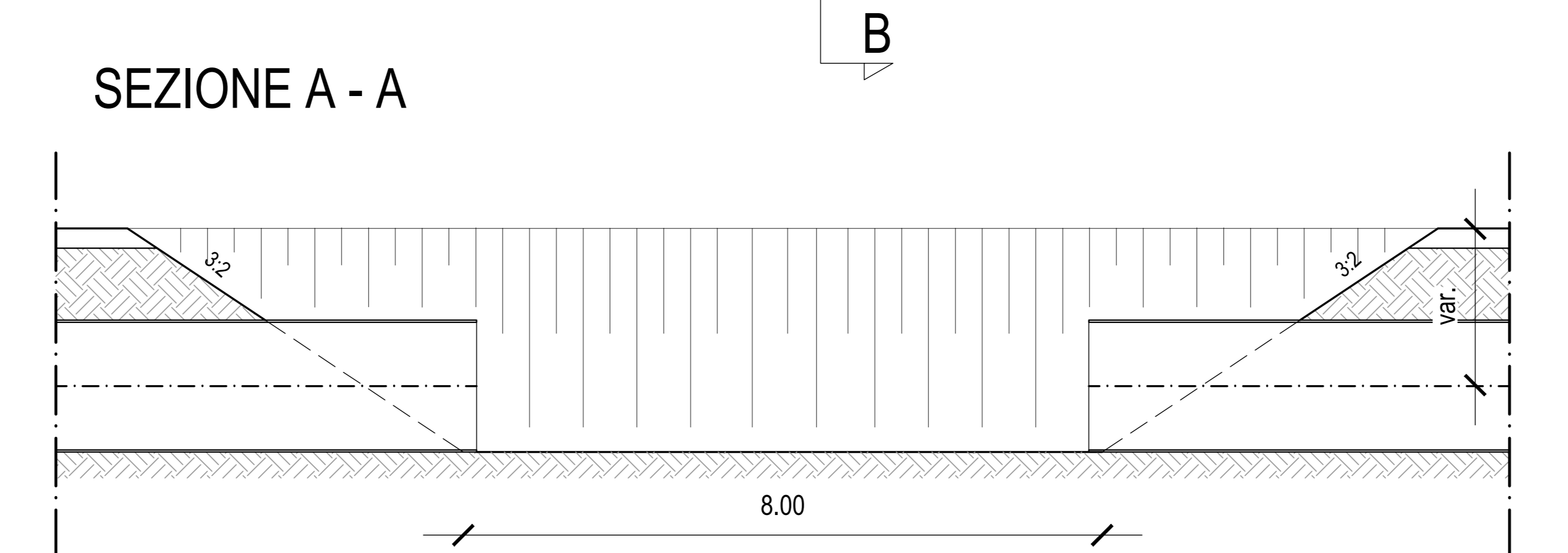
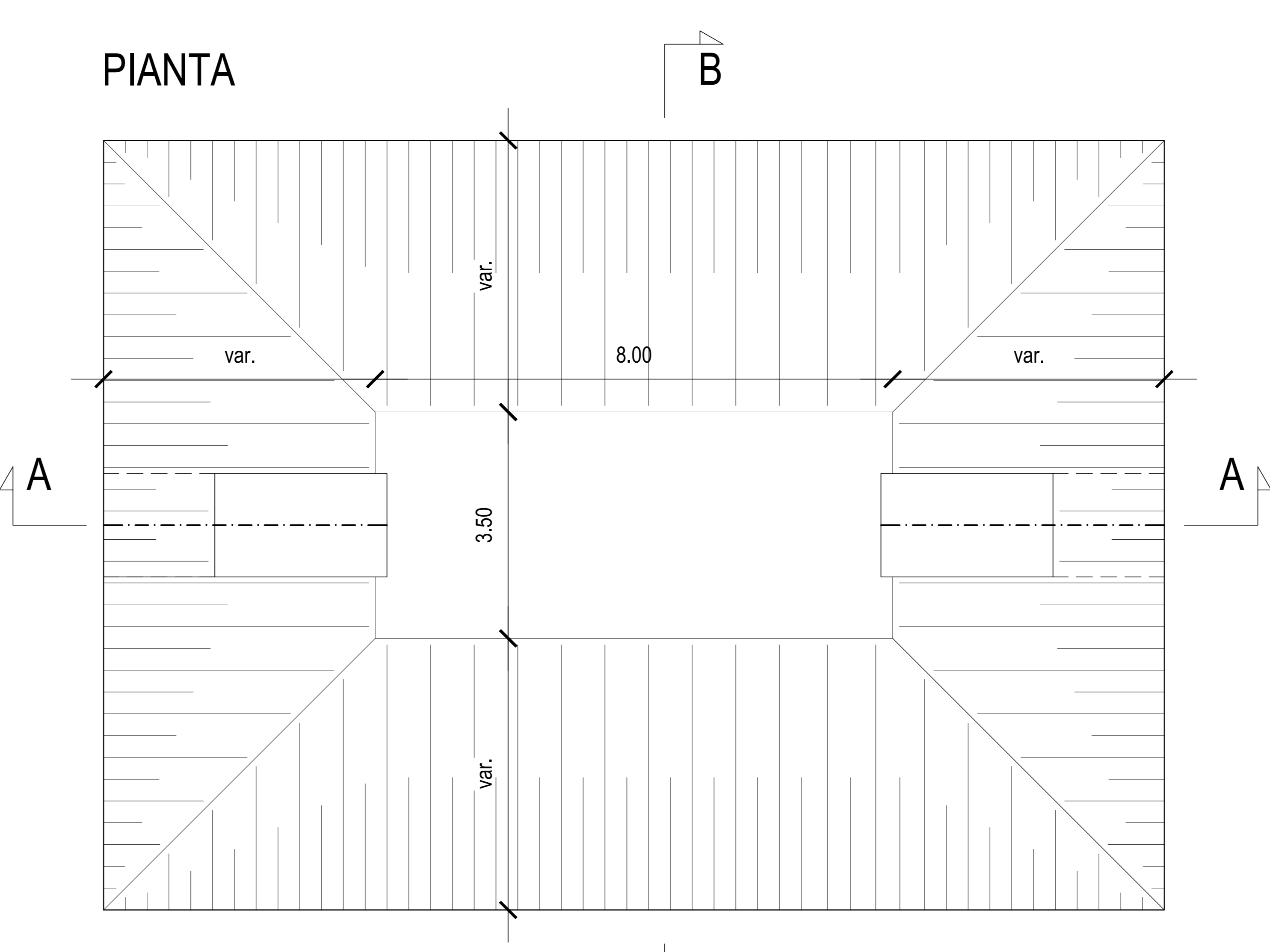
CONDOTTA Ø800 - SCAVO CON SBADACCHIATURA  
PIANTA



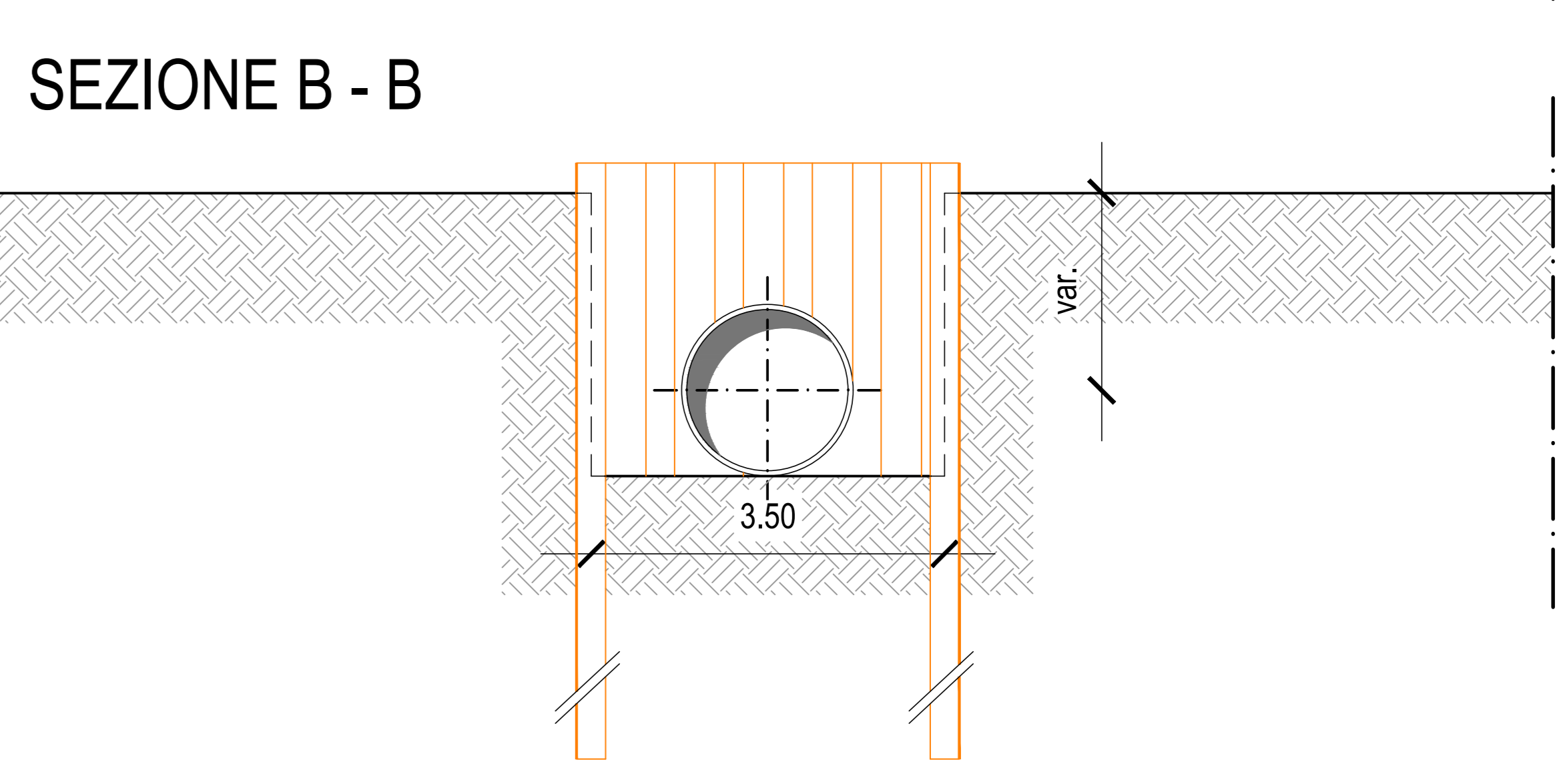
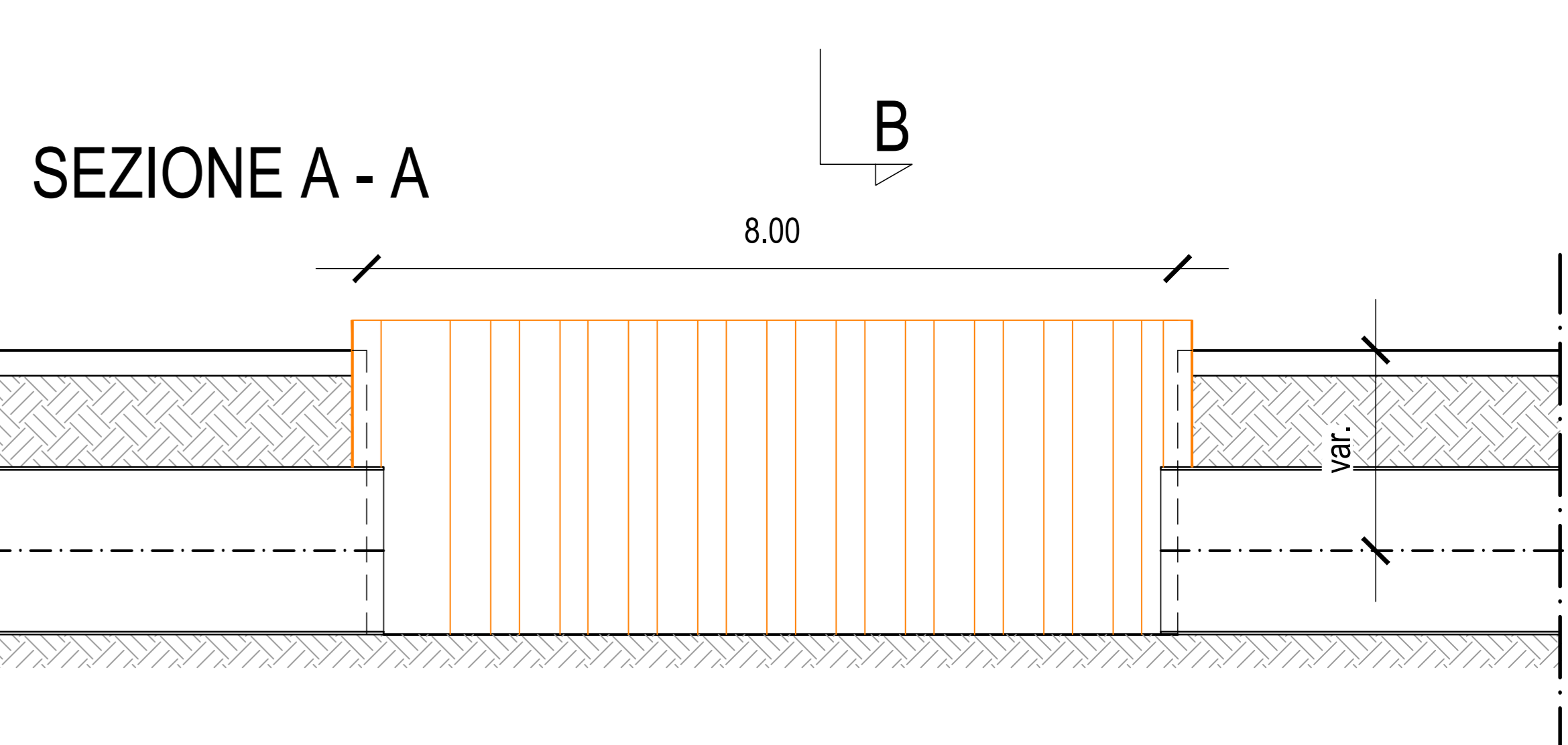
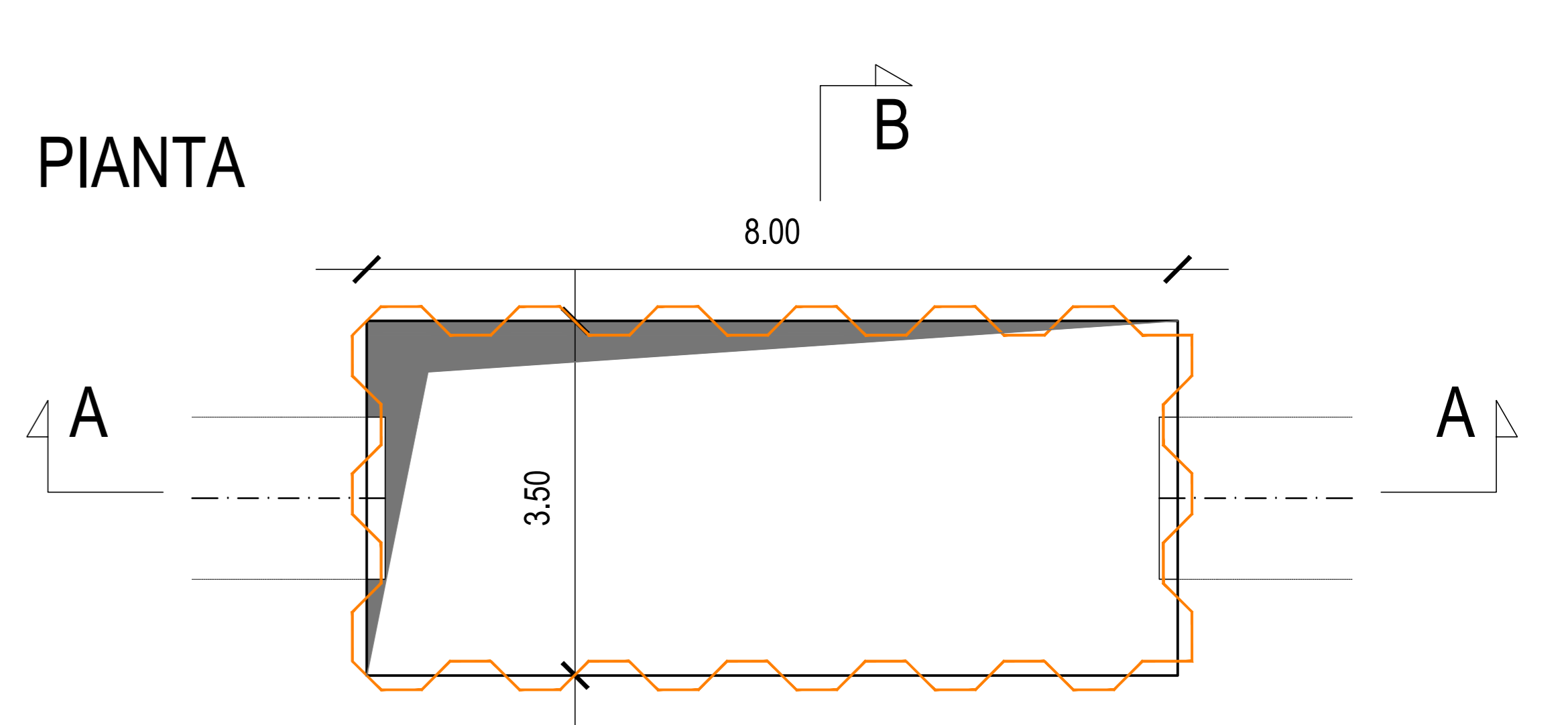
CONDOTTA Ø800 - SCAVO CON SCARPATE



CONDOTTA Ø1400 - SCAVO CON SCARPATE



CONDOTTA Ø1400 - SCAVO CON PALANCOLE



Finanziato dall'Unione europea NextGenerationEU

REGIONE AUTONOMA DELLA SARDEGNA

Piano Nazionale di Ripresa e Resilienza "Next Generation Italia" (PNRR) Missione 1 - Componente 1 - Investimento 2.2 L186: "Interventi di manutenzione straordinaria con sostituzione e/o risanamento strutturale di diversi tratti degli acquedotti "Coghinas I" e "Coghinas II", nei comuni di S. Maria Coghinas, Valledoria, Castelsardo, Sorso, Sassari e Porto Torres

PROGETTISTI:  
Lombardi  
Ing. Massimo Ligini  
Gen. Giuseppe Pappalardo  
Arch. Andrea Locca

DIR. IPR  
Ing. Fernando Murz  
SEC.  
Geom. Sebastiano Sui

CUP: H7D2000010002  
DS: E142M102

Valutazione preliminare ai sensi art. 6 comma 9 D. Lgs 152/06

TITOLO ELABORATO: TIPOLOGICI INTERVENTI  
Intervento di relining della condotta in cemento Ø1400 e in acciaio Ø800  
Sezioni tipo scavi

SCALA: 1:50  
FOGLIO: AD

FASE	LIVELLO	LINEA	INTERVENTO	TIPO DOCUMENTO	PROGRESSIVO	REV.	CODIFICA
PSV	CD	000	RL	D	01	00	PSV_CAN_000_RL_D_01_00

AGGIORNAMENTI:

REV.	DATA	DESCRIZIONE	REDATTO	CONTROLL.	APPROV.
0	30/06/2022	EMISSIONE	MV2	DS	J.Fardelli