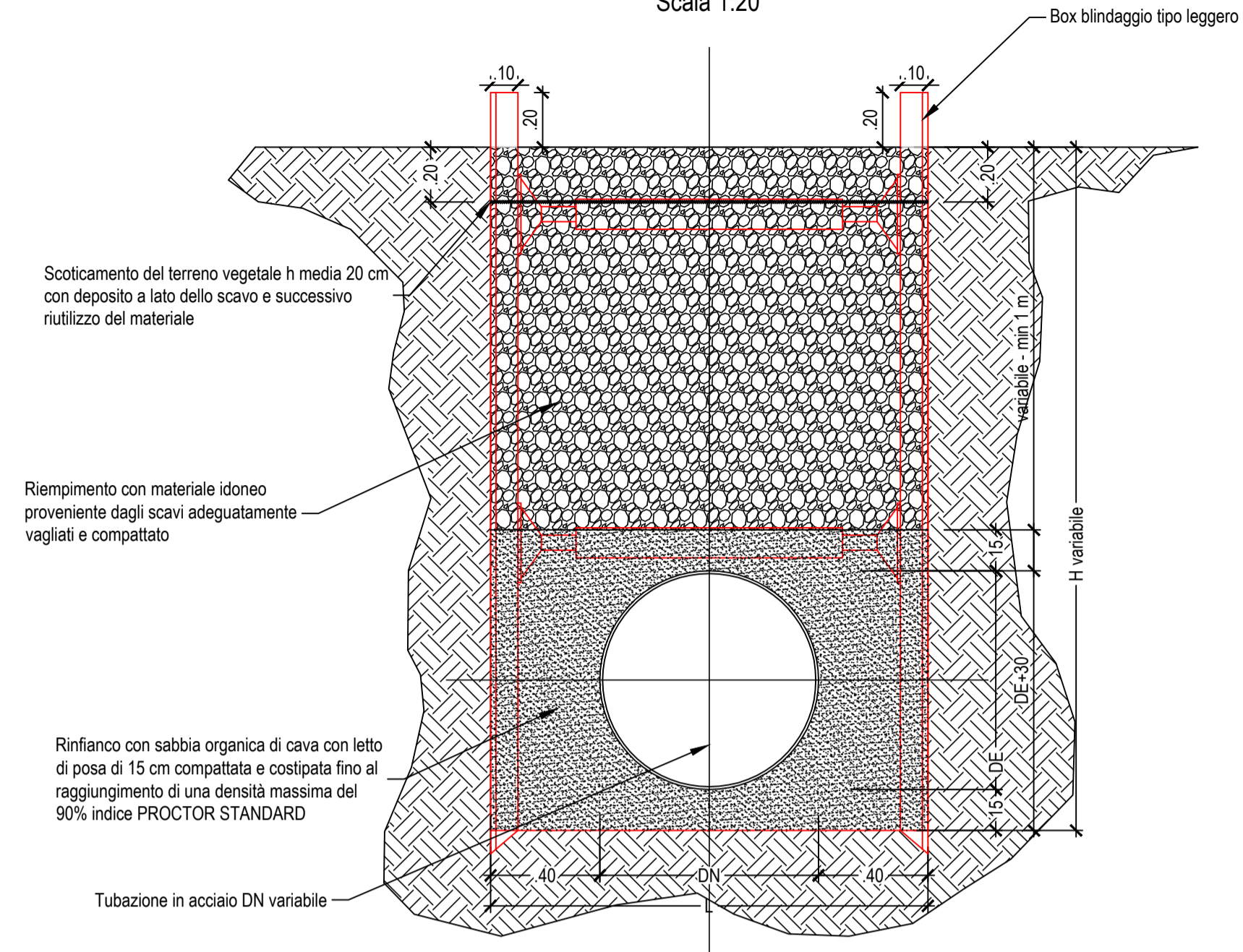


SEZIONE TIPOLOGICA - SCAVO/RIPRISTINO
 POSA IN VARIANTE
 CAMPAGNA

Scala 1:20

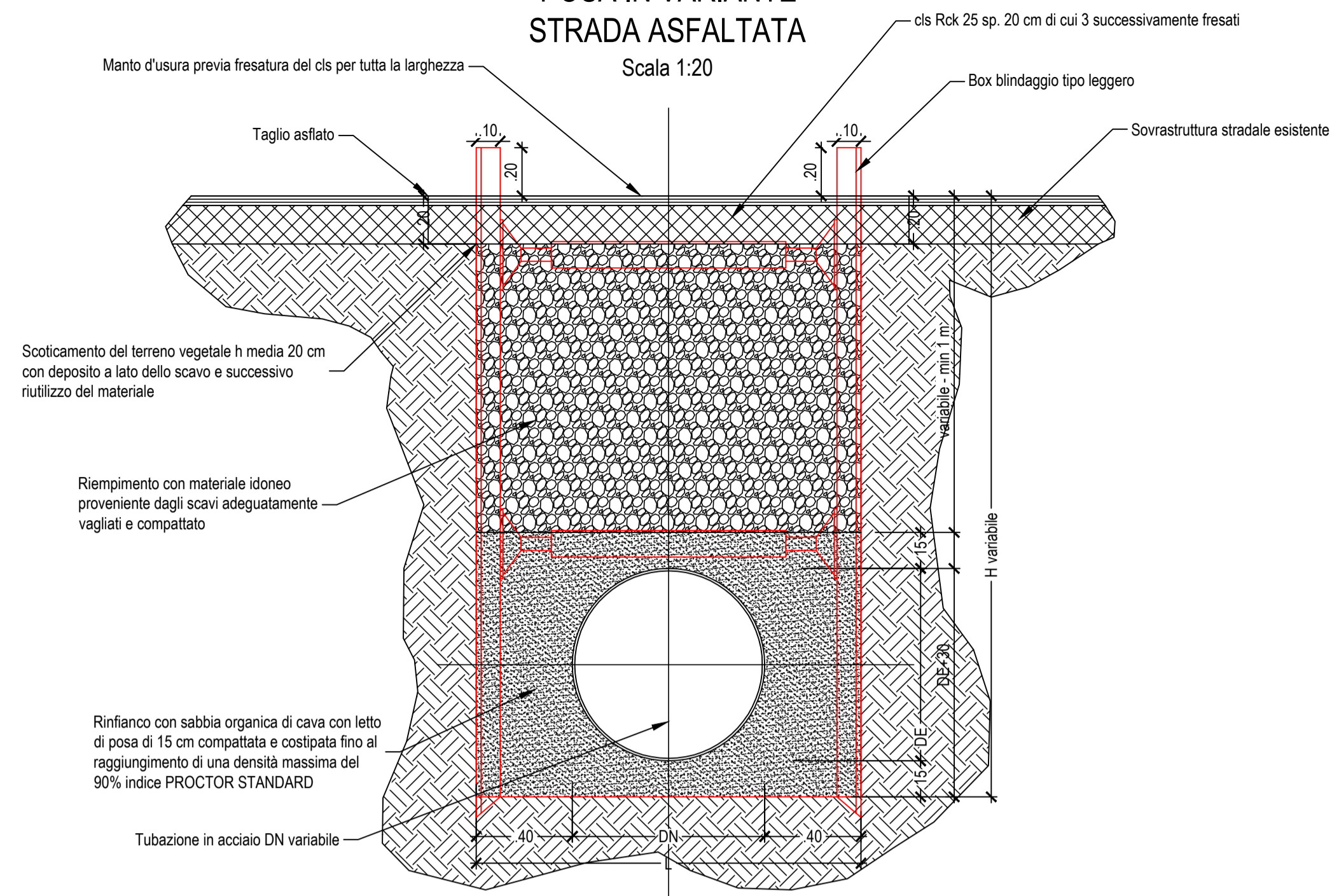


POSA SINGOLA CONDOTTA
 LARGHEZZA MINIMA

DN	L min
DN 800	160 cm
DN 1000	180 cm
DN 1200	200 cm
DN 1400	220 cm

SEZIONE TIPOLOGICA - SCAVO/RIPRISTINO
 POSA IN VARIANTE
 STRADA ASFALTATA

Scala 1:20

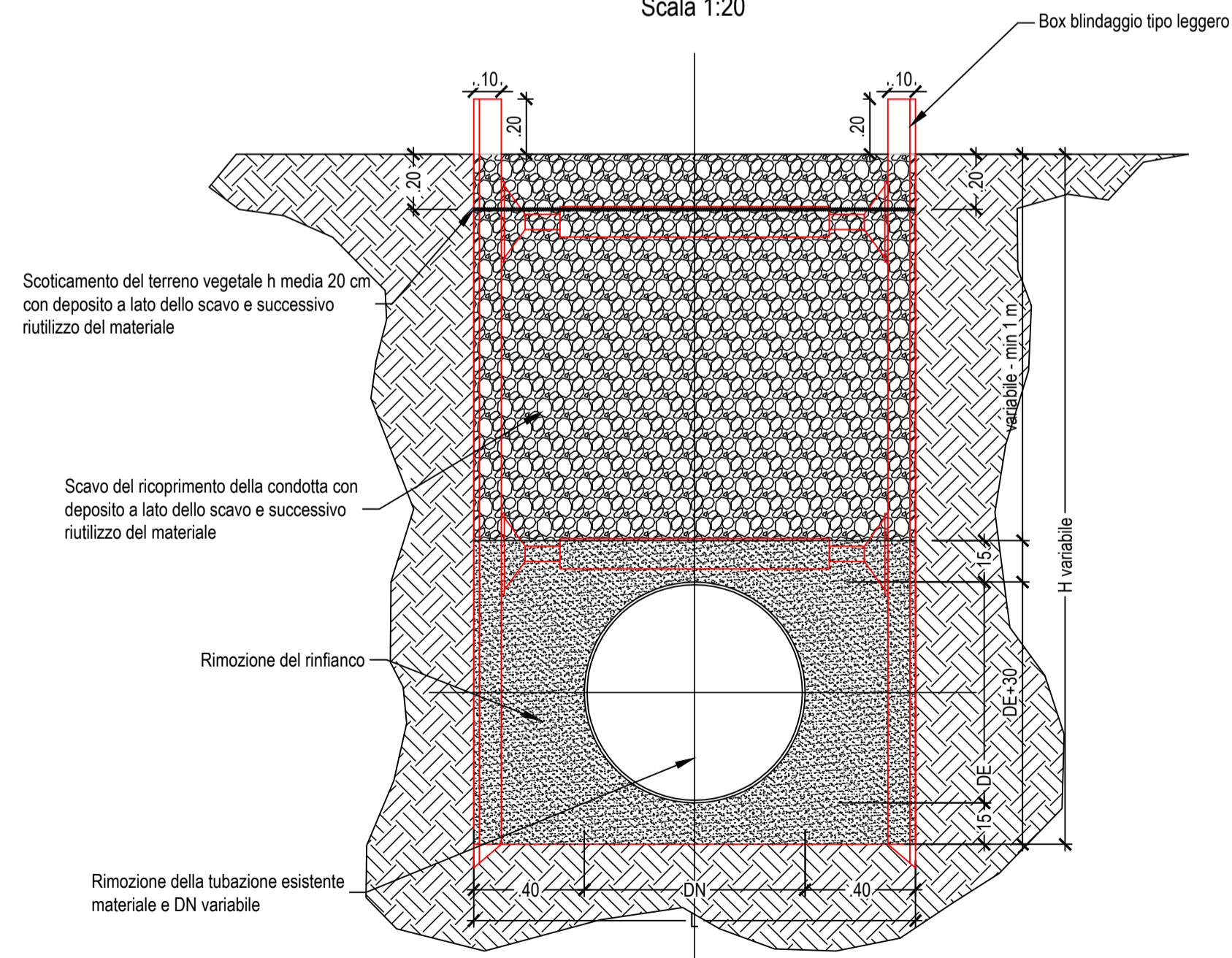


POSA SINGOLA CONDOTTA
 LARGHEZZA MINIMA

DN	L min
DN 800	160 cm
DN 1000	180 cm
DN 1200	200 cm
DN 1400	220 cm

SEZIONE TIPOLOGICA - SCAVO/RIPRISTINO
 POSA IN SOSTITUZIONE
 STEP RIMOZIONE

Scala 1:20

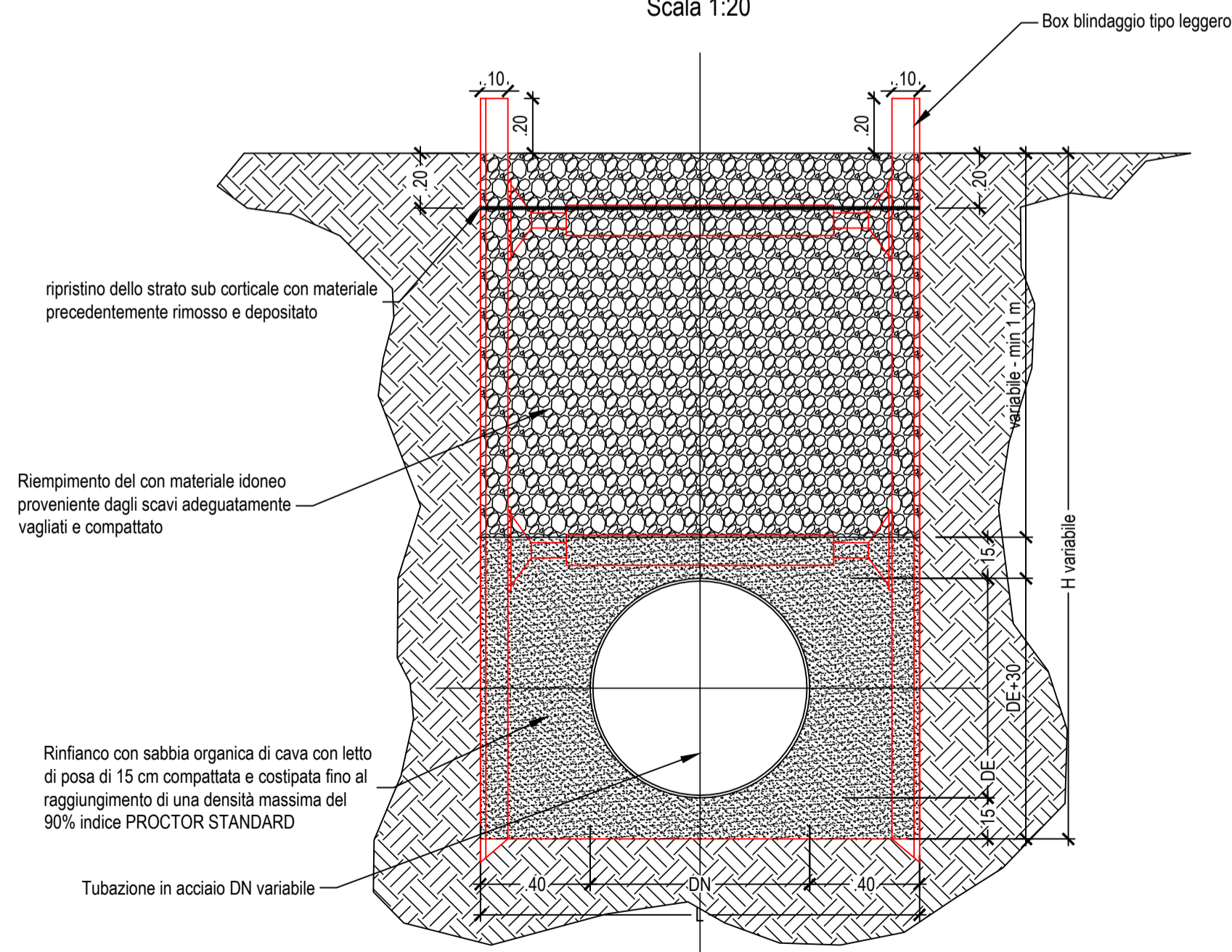


POSA SINGOLA CONDOTTA
 LARGHEZZA MINIMA

DN	L min
DN 800	160 cm
DN 1000	180 cm
DN 1200	200 cm
DN 1400	220 cm

SEZIONE TIPOLOGICA - SCAVO/RIPRISTINO
 POSA IN SOSTITUZIONE
 STEP POSA

Scala 1:20



POSA SINGOLA CONDOTTA
 LARGHEZZA MINIMA

DN	L min
DN 800	160 cm
DN 1000	180 cm
DN 1200	200 cm
DN 1400	220 cm

Piano Nazionale di Ripresa e Resilienza "Next Generation Italia" (PNRR) Missione 1 - Componente 1 - Investimento 2.2
 L186: "Interventi di manutenzione straordinaria con sostituzione e/o risanamento strutturale di diversi tratti degli acquedotti "Coghinas I" e "Coghinas II", nei comuni di S. Maria Coghinas, Valledoria, Castelsardo, Sorso, Sassari e Porto Torres

Ing. Marcello Ligas
 0949 Sironi
 Geol. Domenico Praticò
 Corso Giuseppe Prati, 25
 07100 Sassari
 Archeol. Andrea Lecca
 19123 Genua, 17
 0949 Sironi

RUP
 Ing. Fernando Mura

DEC
 Geom. Sebastiano Sau

CUP
 I87D2000010002

CIG
 87453413B2

Valutazione preliminare ai sensi art. 6 comma 9 D. Lgs 152/06

TITOLO ELABORATO

TIPOLOGICI INTERVENTI

Sezione tipo intervento sostituzione e variante

Schemi

SCALA
 1:20

FOGLIO
 A1

FASE	LIVELLO	LINEA	INTERVENTO	TIPO DOCUMENTO	PROGRESSIVO	REV.	CODIFICA
PSV	CO	000	STZ	D	01	00	PSV_CO_000_STZ_D_01_00

AGGIORNAMENTI:			REDDATTO	CONTROLL.	APPROV.
REV.	DATA	DESCRIZIONE			
0	30/06/2022	EMISSIONE	MLigas	EPerucca	JTarchiani