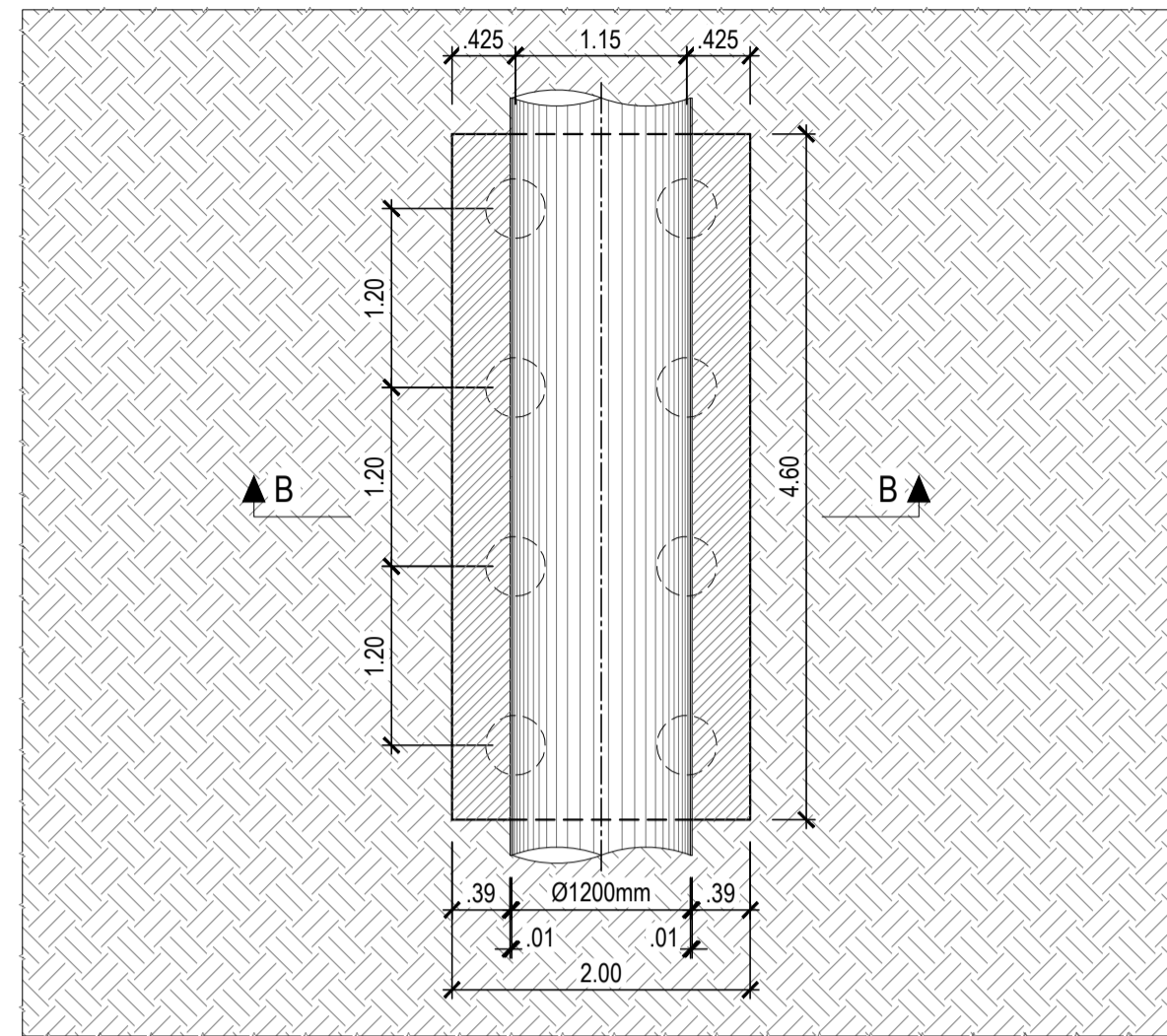


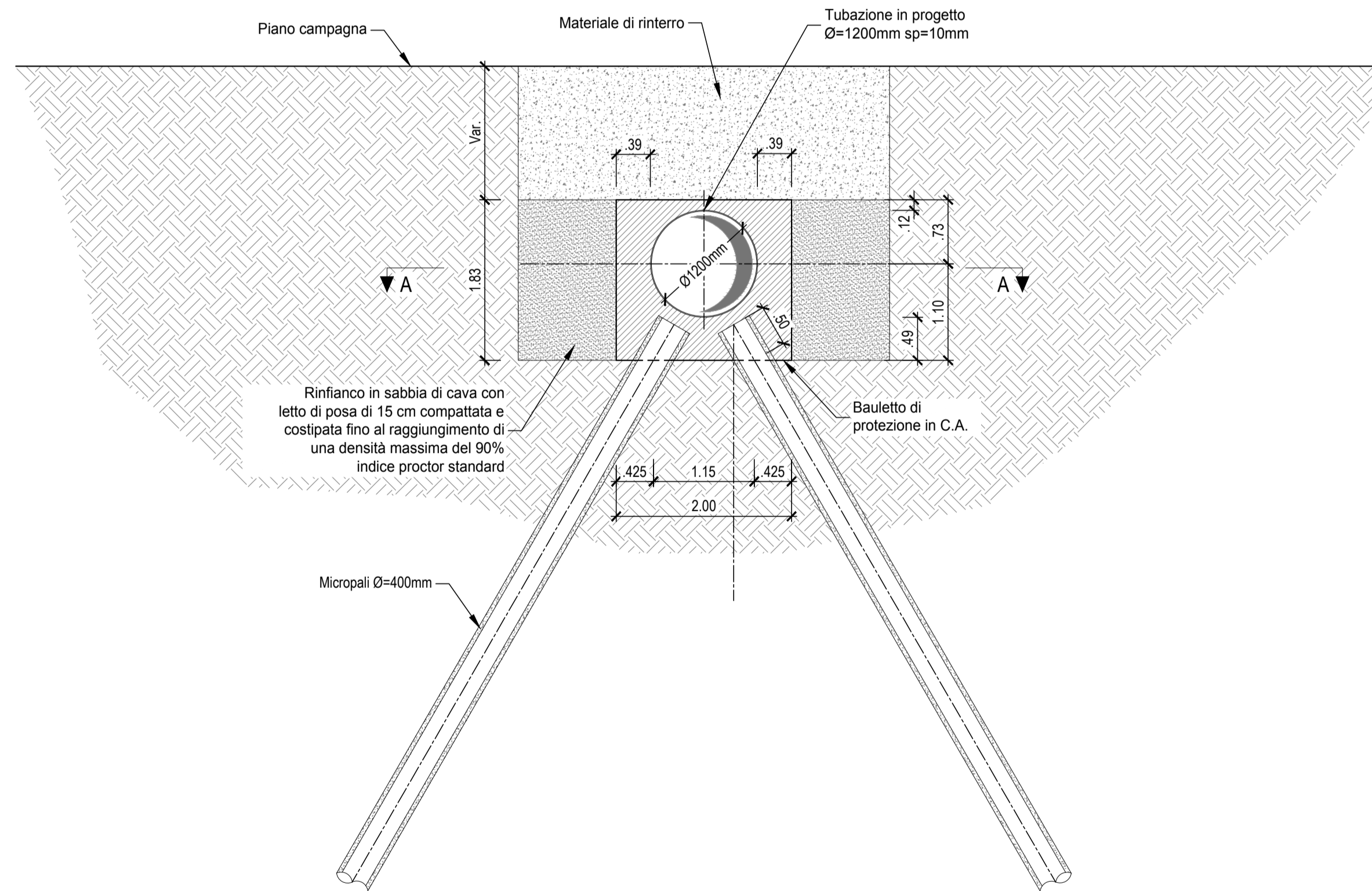
BLOCCO DI ANCORAGGIO TIPOLOGICO - SEZIONE ORIZZONTALE A-A
scala 1:50



STRALCIO PLANIMETRICO ZONA D'INTERVENTO
scala 1:10.000



BLOCCO DI ANCORAGGIO TIPOLOGICO - SEZIONE TRASVERSALE B-B
scala 1:50

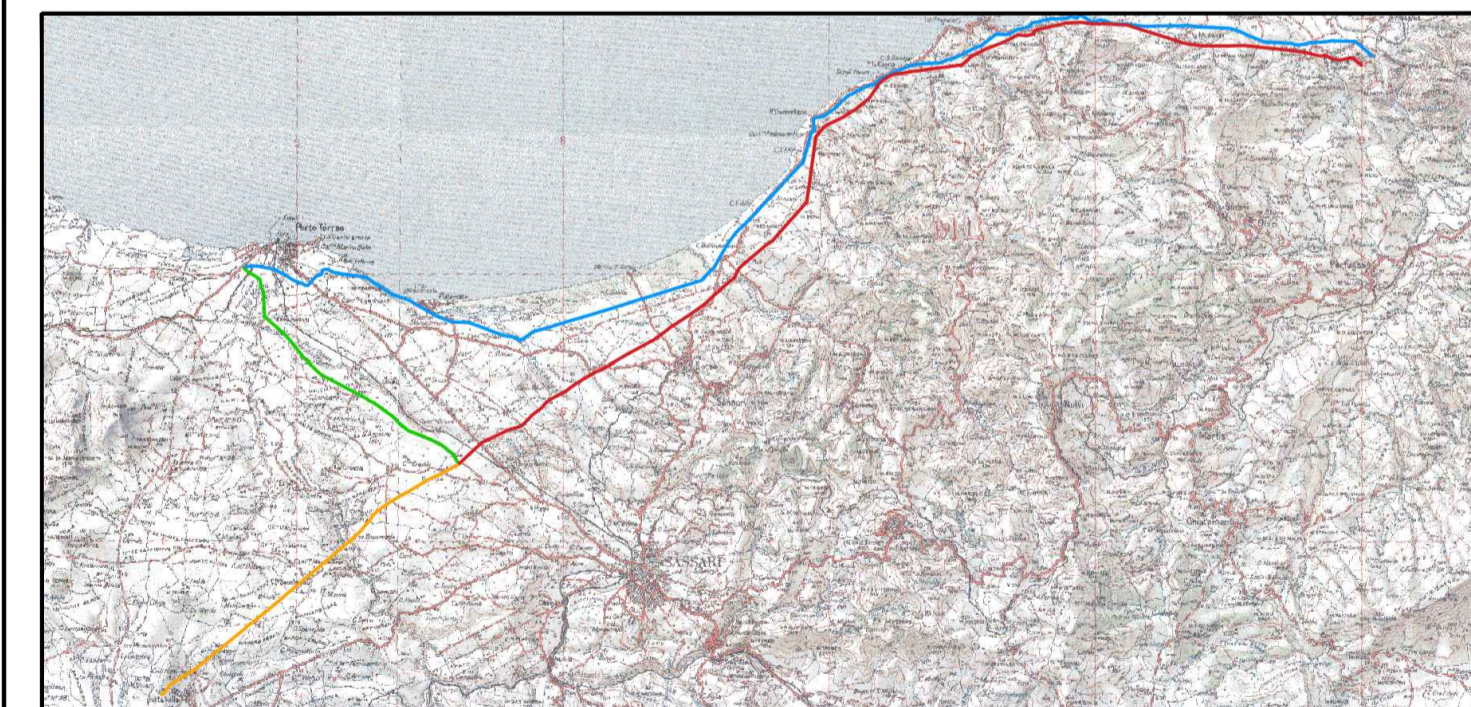


NOTA:

La lunghezza dei micropali e l'interasse dei blocchi d'ancoraggio saranno definiti in dettaglio in base agli spessori del corpo di frana riscontrati.



Piano Nazionale di Ripresa e Resilienza "Next Generation Italia" (PNRR) Missione 1 - Componente 1 - Investimento 2.2
L186: "Interventi di manutenzione straordinaria con sostituzione e/o risanamento strutturale di diversi tratti degli acquedotti "Coghinas I" e "Coghinas II", nei comuni di S. Maria Coghinas, Valledoria, Castelsardo, Sorso, Sassari e Porto Torres



I PROGETTISTI:		Ing. Marcello Ligas Piazza Italia, 10 09048 Sorso		RUP Ing. Fernando Mura	CUP I87D20600010002
Lombardi		Geol. Domenico Praticò C.so Giovanni Pascoli, 23 07100 Sassari		DEC Geom. Sebastiano Sau	CIG 87453413B2
Lombardi		VALDEMARI			

Valutazione preliminare ai sensi art. 6 comma 9 D. Lgs 152/06

TITOLO ELABORATO	CONDOTTE TIPOLOGICI INTERVENTI Tipologico consolidamenti condotta La Ciaccia	SCALA 1:50
		FOGLIO A1

FASE	LIVELLO	LINEA	INTERVENTO	TIPO DOCUMENTO	PROGRESSIVO	REV.	CODIFICA
PSV	CO	000	STZ	D	03	00	PSV_CO_000_STZ_D_03_00

REV.	DATA	DESCRIZIONE	REDATTO	CONTROLL.	APPROV.
0	30/06/2022	EMISSIONE	ESpringolo	DGiometti	JTarchiani