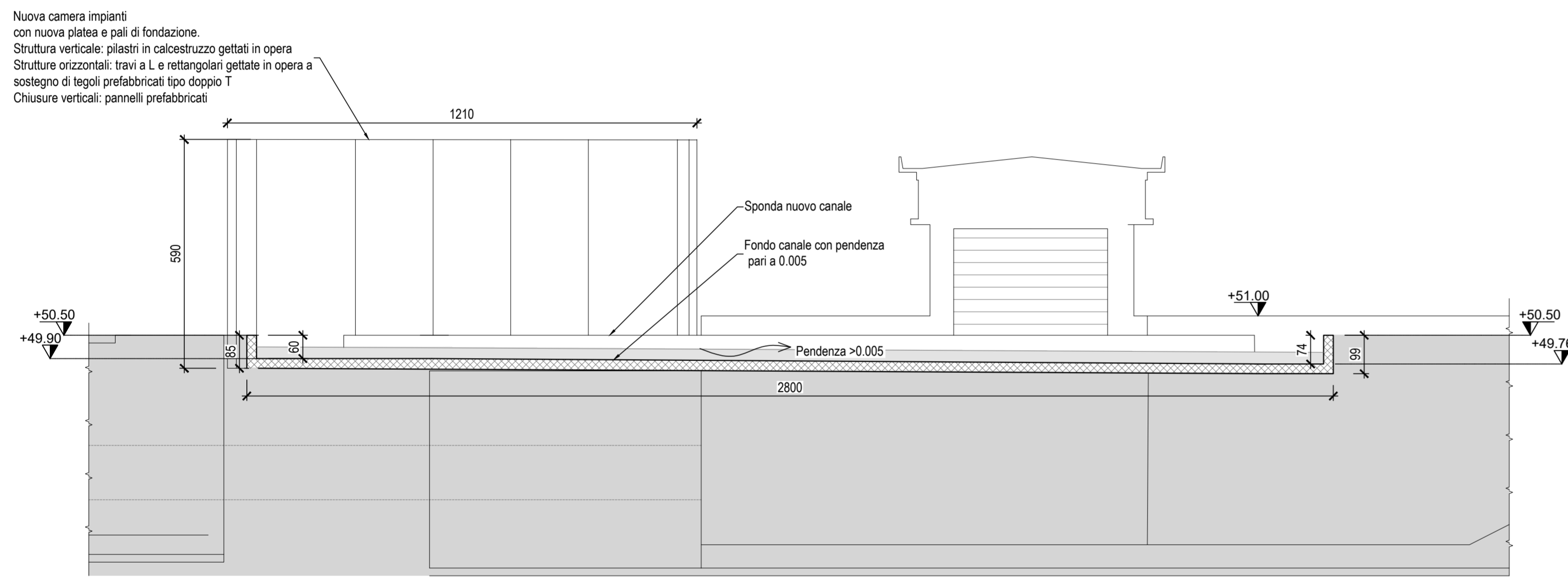
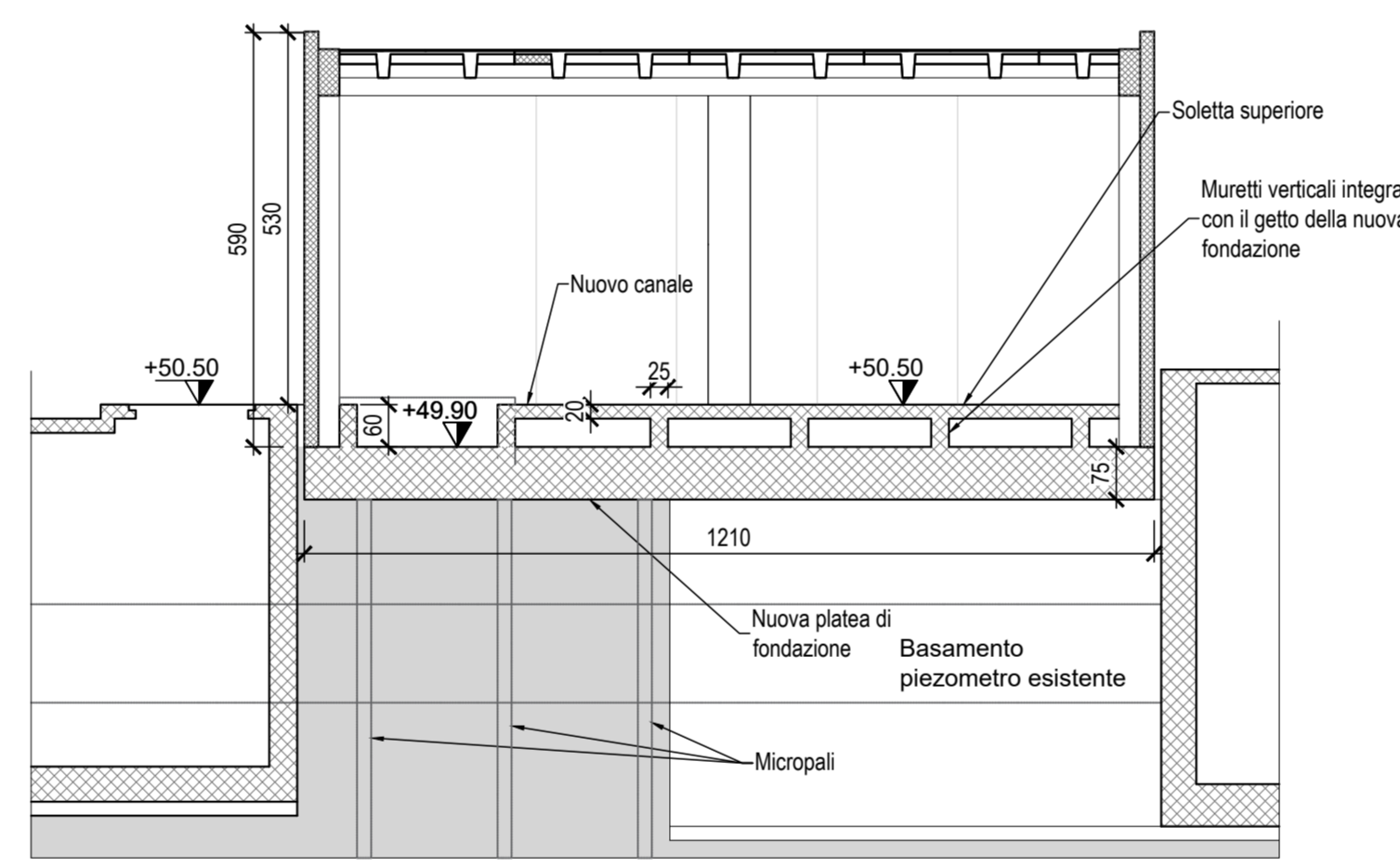


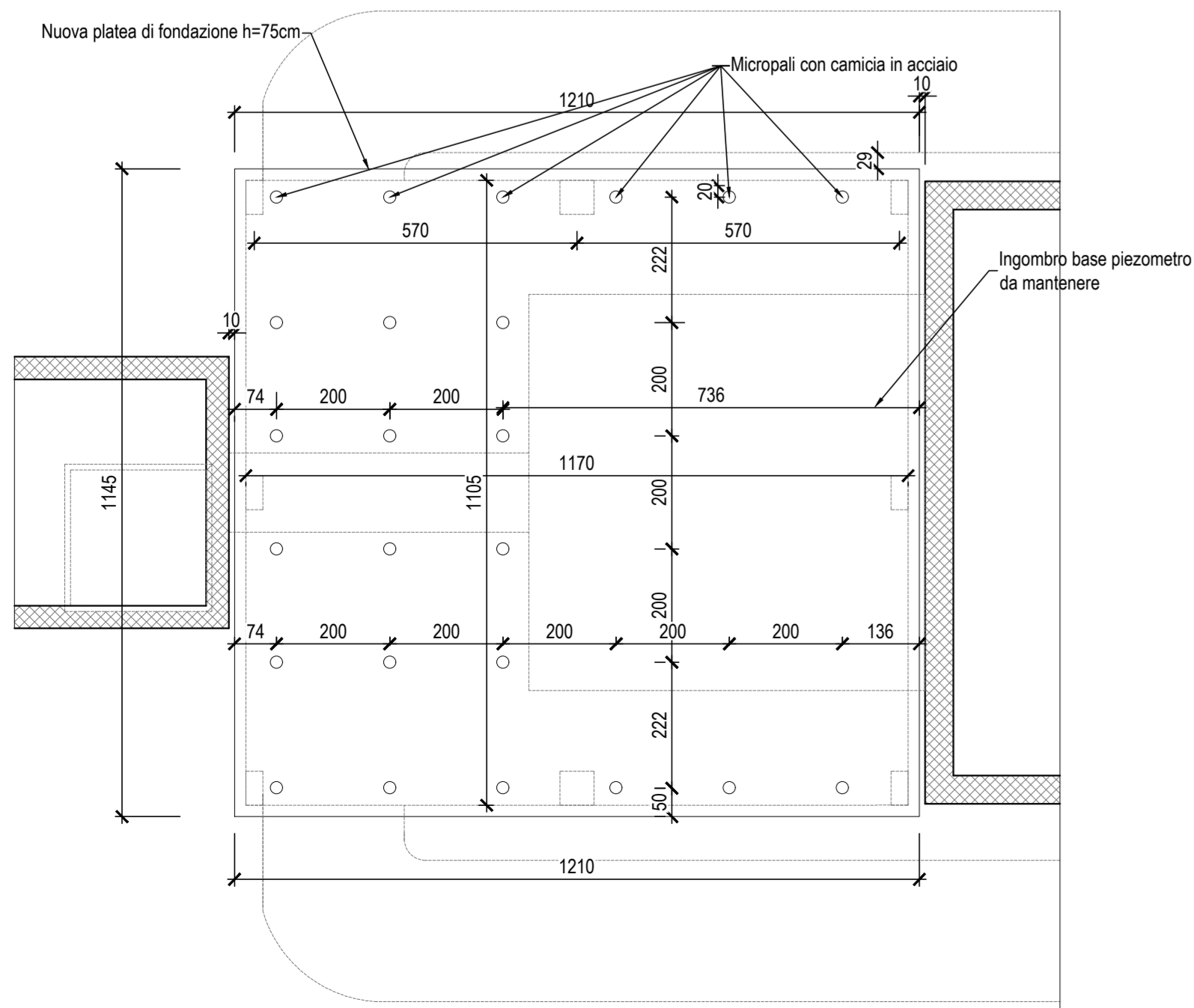
SEZIONE B-B
scala 1:100



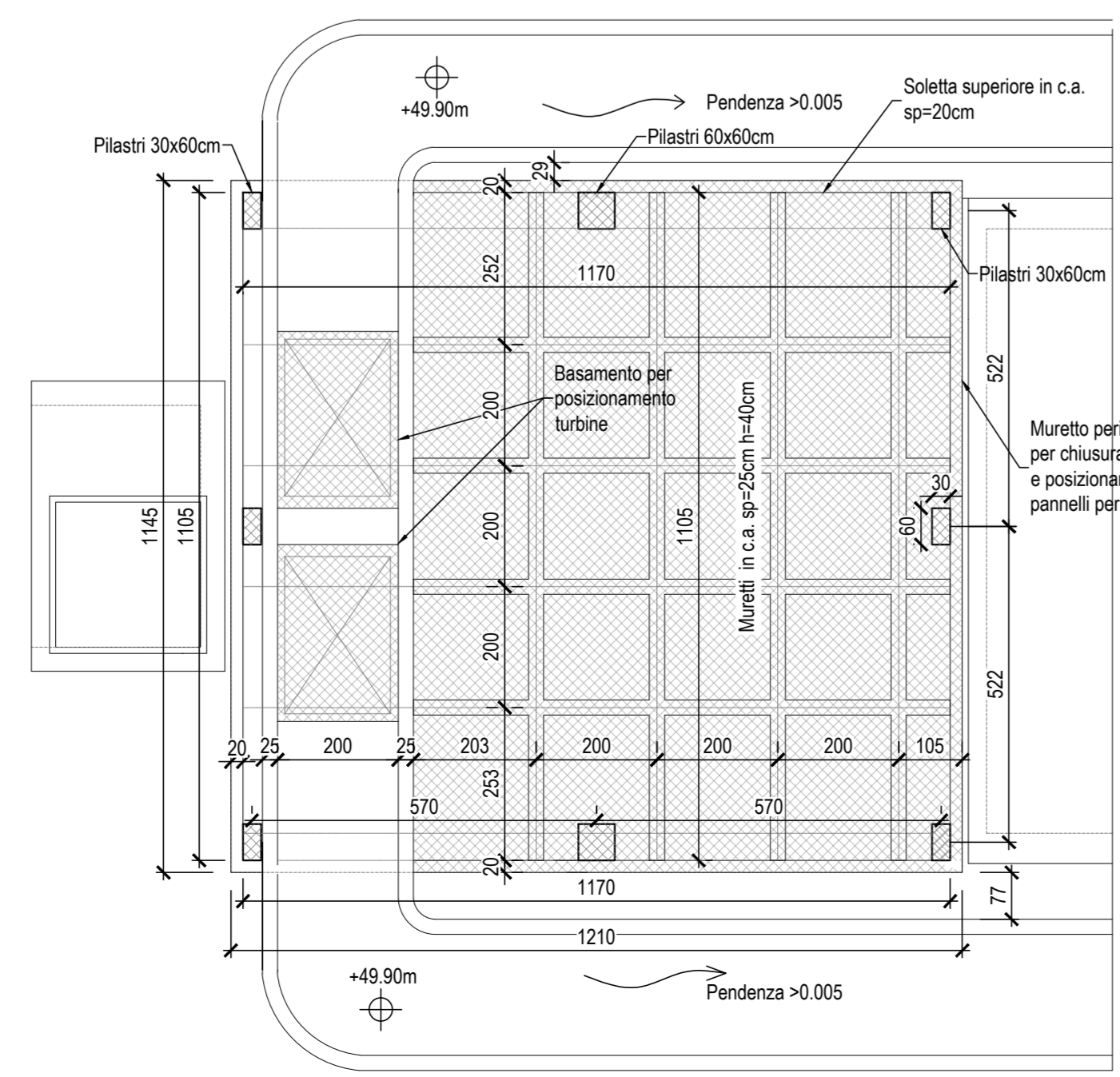
SEZIONE C-C
scala 1:100



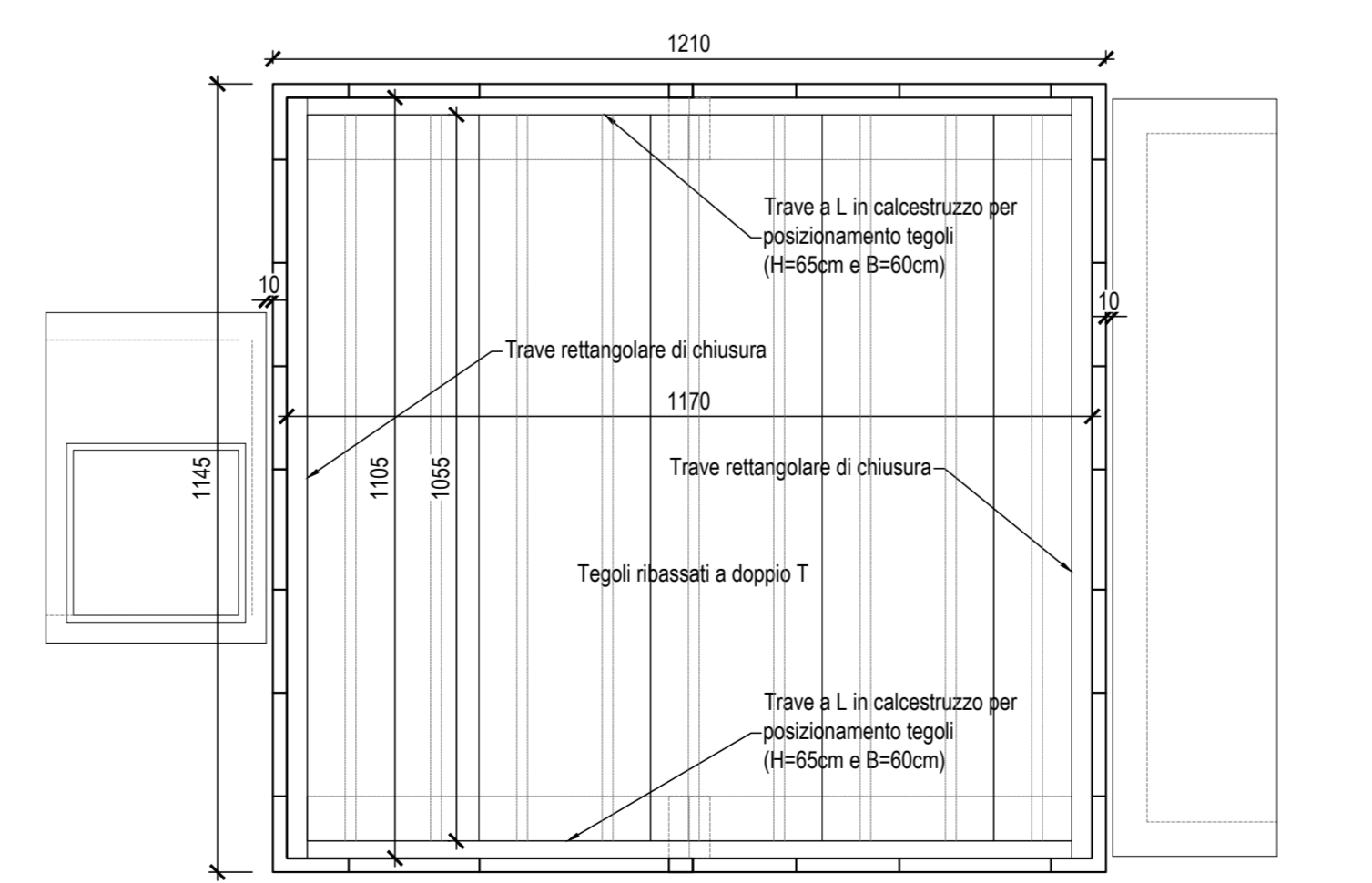
PLANIMETRIA FONDAZIONE - Quota +49.15m
scala 1:100



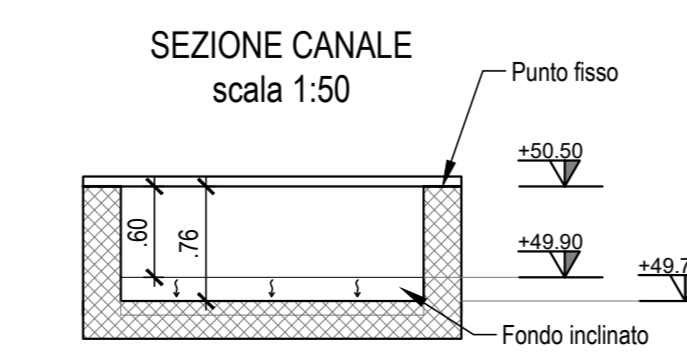
PIANTA TIPOLOGICA - Quota +50.30m
scala 1:100



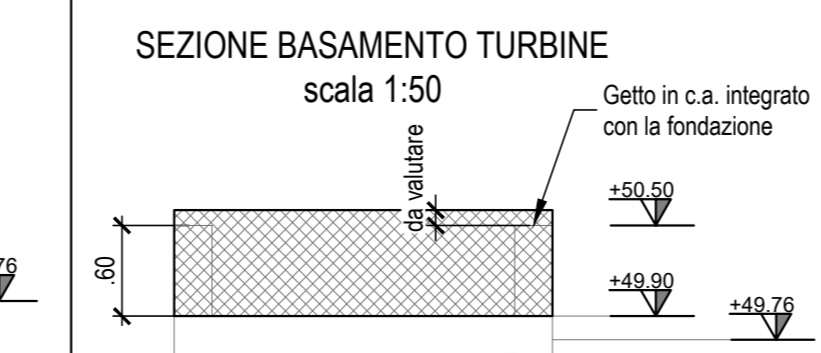
PIANTA COPERTURA
scala 1:100



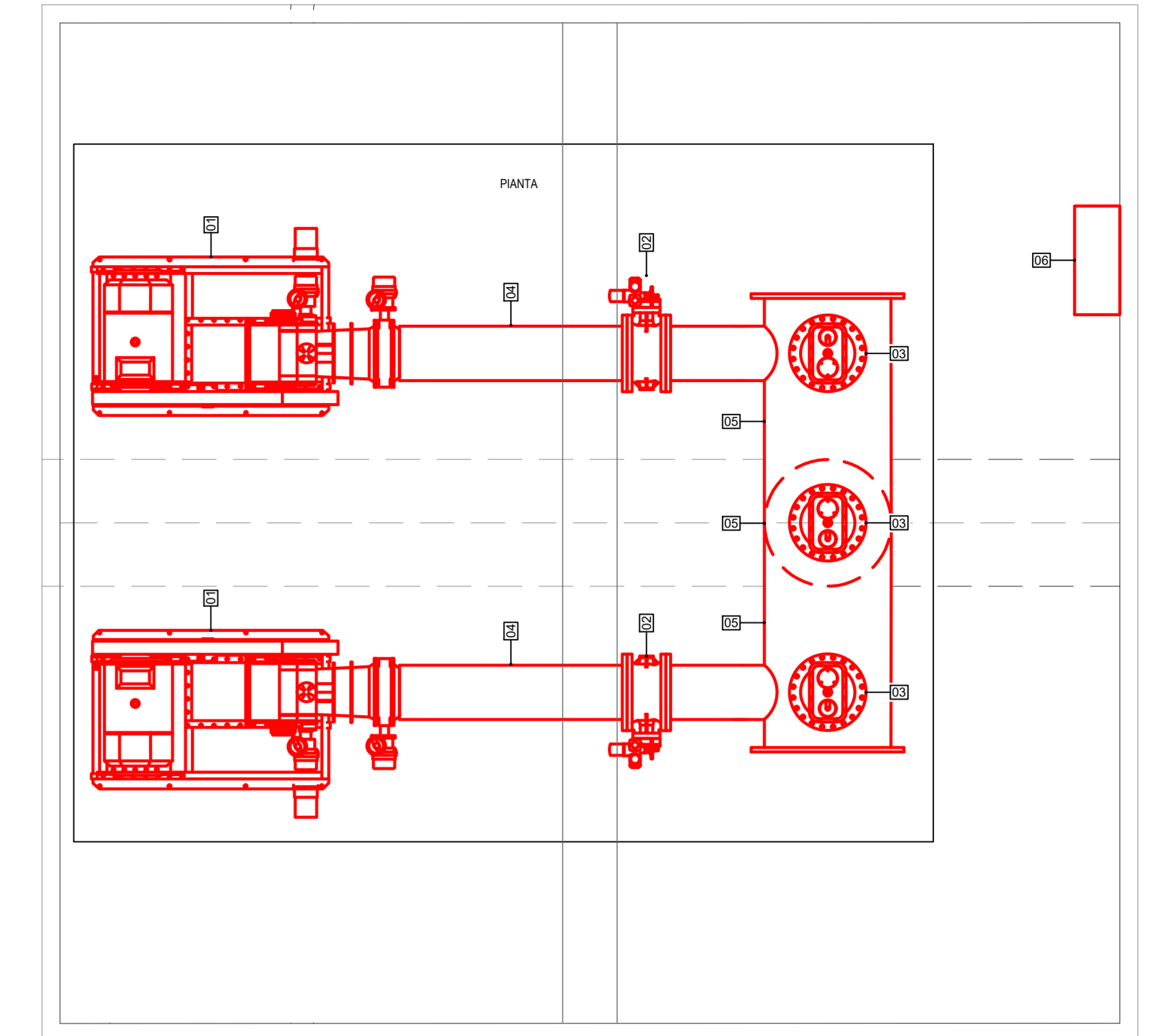
SEZIONE CANALE
scala 1:50



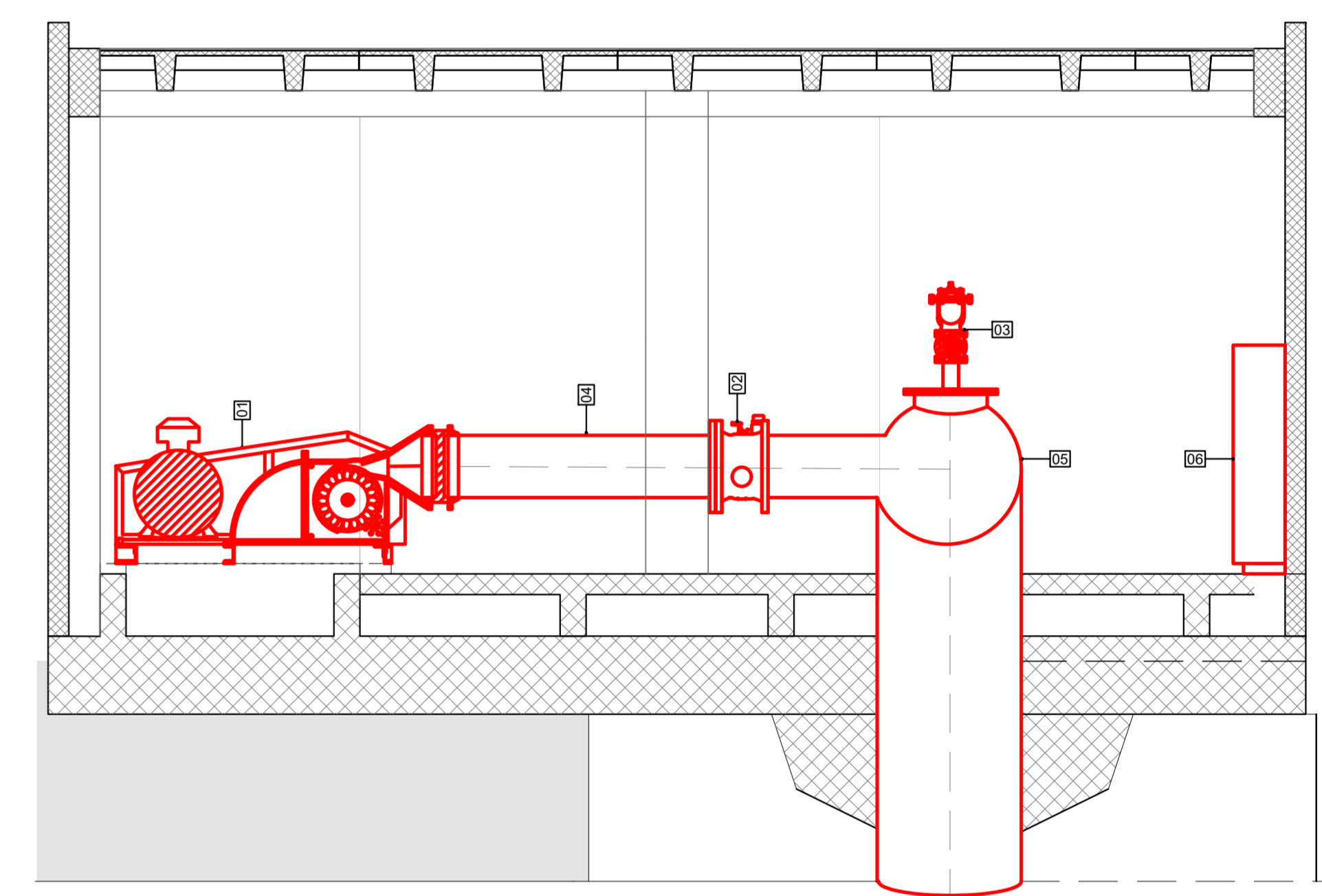
SEZIONE BASAMENTO TURBINE
scala 1:50



PIANTA



SEZIONE



LEGENDA IMPIANTI	
N°	DESCRIZIONE
01	GRUPPO TURBINA GENERATORE
02	VALVOLA DI INTERCETTAZIONE A FARFALLA MOTORIZZATA DN 600 PN 16
03	SFIATO AUTOMATICO A TRE FUNZIONI DN 150 PN 16
04	CONDOTTA DN 600 PN 16
05	CONDOTTA DN 1400 PN 16
06	QUADRO ELETTRICO

TABELLA MATERIALI

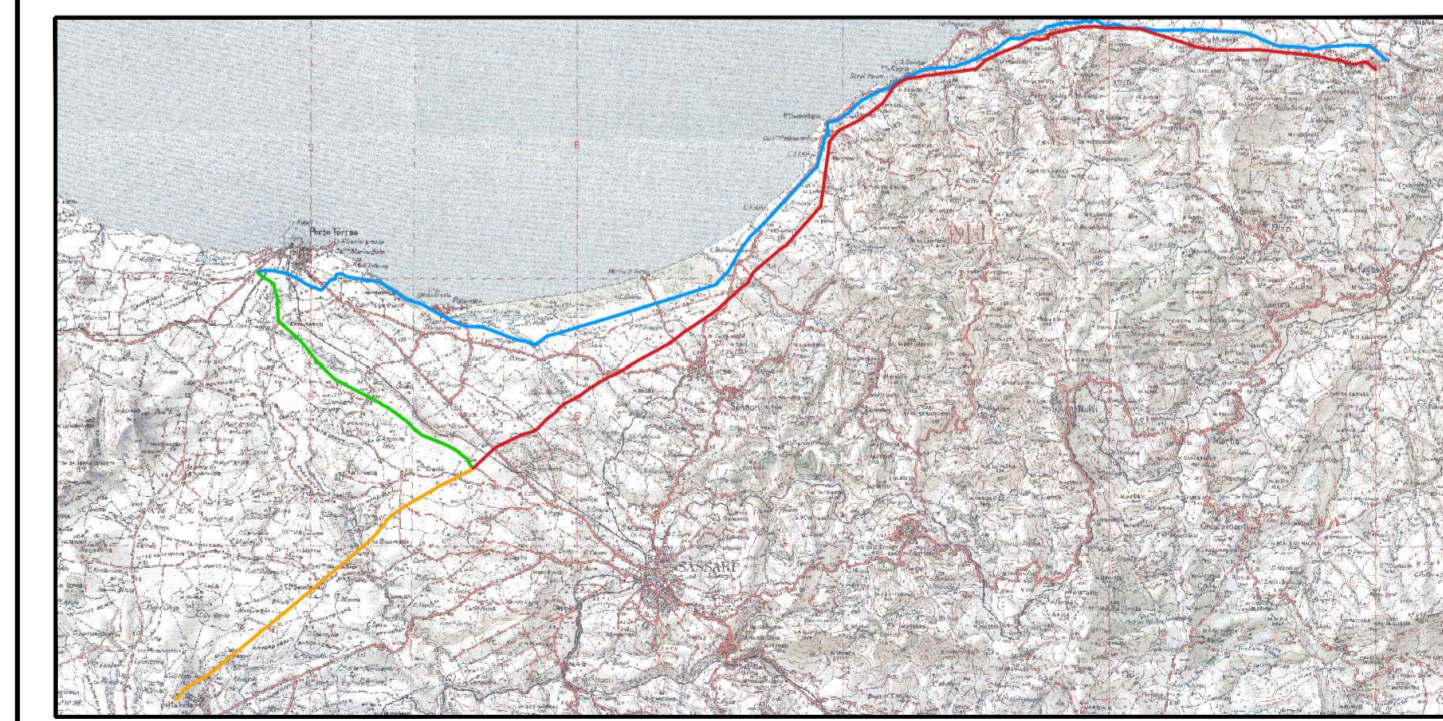
ACCIAIO ARMATURE : B450C

CALCESTRUZZO PER MAGRONE:
Classe di resistenza: C32/15
Classe di esposizione: X0

CALCESTRUZZO STRUTTURALE - GETTATO IN OPERA:
Classe di resistenza: C32/40
Classe di esposizione: XS1
Rapporto acqua/cemento: 0.45

CALCESTRUZZO STRUTTURALE - OPERE PREFABBRICATE:
Classe di resistenza: >C32/40
Classe di esposizione: XS1
Rapporto acqua/cemento: 0.45
VALUTARE IN MODO SPECIFICO CON IL PREFABBRICATORE NELLE FASI DI PROGETTAZIONE SUCCESSIVE

ENAS
REGIONE AUTONOMA DELLA SARDEGNA
Piano Nazionale di Ripresa e Resilienza "Next Generation Italia" (PNRR) Missione 1 - Componente 1 - Investimento 2.2
L186: "Interventi di manutenzione straordinaria con sostituzione e/o risanamento strutturale di diversi tratti degli acquedotti "Coghinas I" e "Coghinas II", nei comuni di S. Maria Coghinas, Valledoria, Castelsardo, Sorso, Sassari e Porto Torres



PROGETTISTI:
Lombardi
Ing. Marcello Ligas
Geol. Domenico Prato
Arch. Andrea Lecca

Valutazione preliminare ai sensi art. 6 comma 9 D. Lgs 152/06

TITOLO ELABORATO: Tipologie Interventi
Impianto di produzione di energia (turbin) P.ta Tramontana

FASE	LIVELLO	LINEA	INTERVENTO	TIPO DOCUMENTO	PROGRESSIVO	REV.	CODIFICA
PSV	CO	38C6	TUR	D	01	00	PSV_CO_38C6_TUR_D_01_00

REV.	DATA	DESCRIZIONE	REDATTO	CONTROLL.	APPROV.
0	30/06/2022	EMISSIONE	GD/Auro	EMazzella	JFanchini