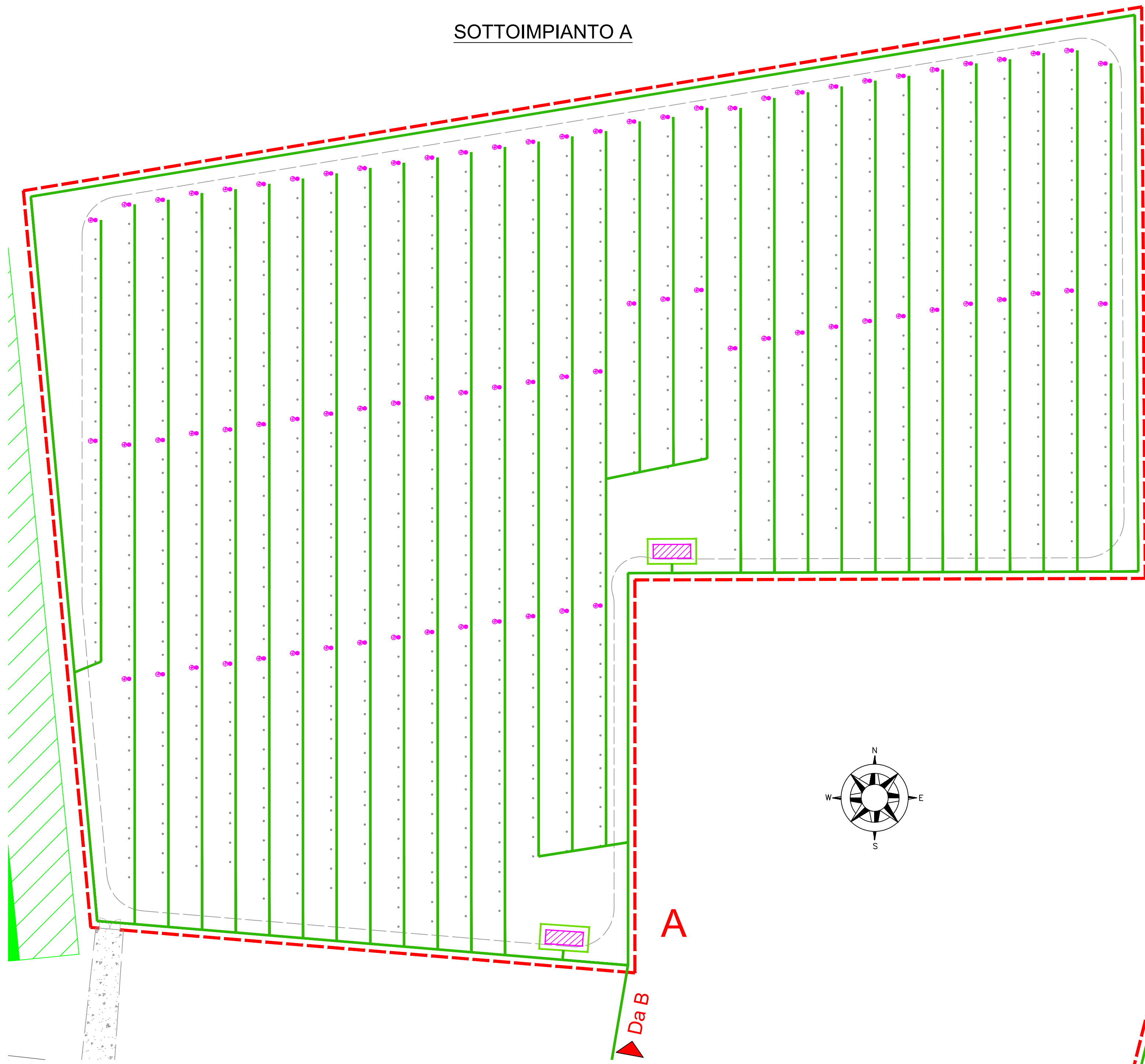
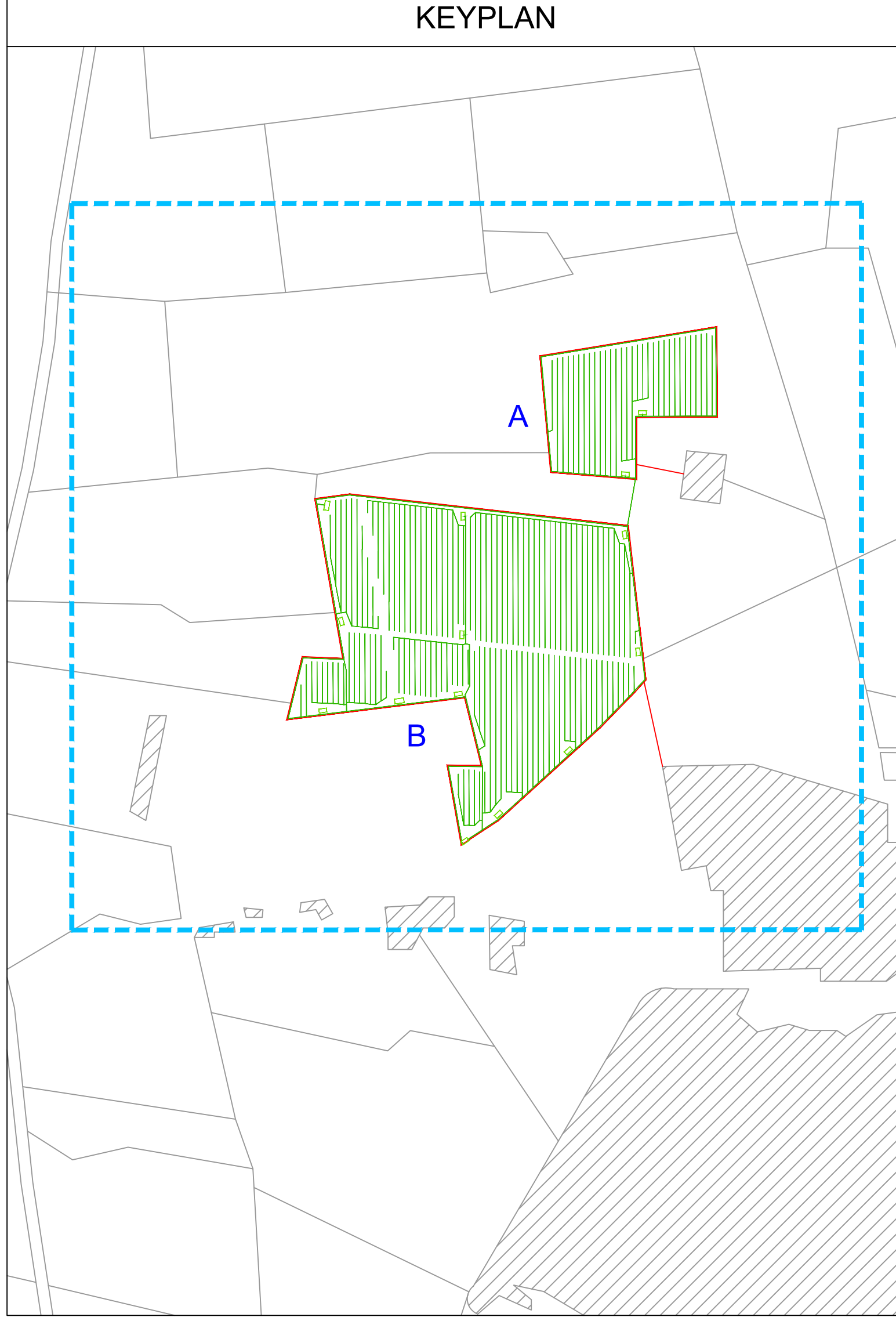


SOTTOIMPIANTO A



SOTTOIMPIANTO B



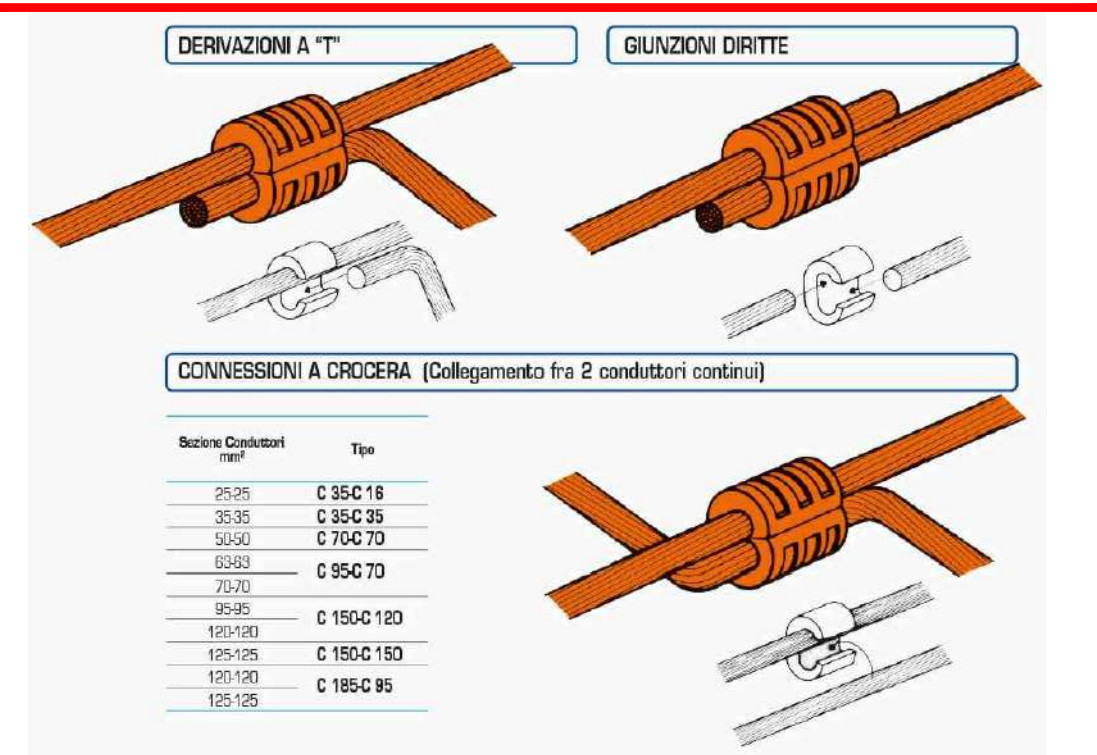
	Corda di rame nuda di sezione 50 mm <sup>2</sup> attorno gli edifici di campo. (cfr. particolare Tav. EL.03a/b)
	Corda di rame nuda di sezione 50 mm <sup>2</sup> , collegamento tra nodi di terra, entro le cabine CDMT-1/2, le cabine di sottocampo e inseguitori
	Recinzione.

LEGENDA	
	Cabina generale di sottocampo, contenente quadro MT generale e ausiliari BT. (cfr. particolare Tav. EL.03a/b)
	Cabina inverter contenente inverter DC/AC, trasformatore MT/BT da 2500 VA, quadro MT e ausiliari BT (AC/DC). (cfr. particolare Tav. EL.03a/b)
	Edificio ad uso locale tecnico (cfr. particolare Tav. EL.03b)
	Capannone di stoccaggio materiale agricolo (cfr. particolare Tav. EL.03b)
	Linea elettrica aerea.
	Fili di sostegno blocco fotovoltaico direttamente infissi nel terreno.
	Anello corda di rame nuda di sezione 50 mm <sup>2</sup> realizzata intorno agli edifici di campo.
	Corda di rame nuda di sezione 50 mm <sup>2</sup> di collegamento tra nodi di terra entro le cabine CDMT-1/2, le cabine di sottocampo e inseguitori in campo.
	Collegamento tra gli inseguitori in campo e la corda di rame nuda di sezione 50 mm <sup>2</sup> .
	Recinzione.
	Stada.
	Filare di gelsi di lunghezza variabile, h = 5 m.

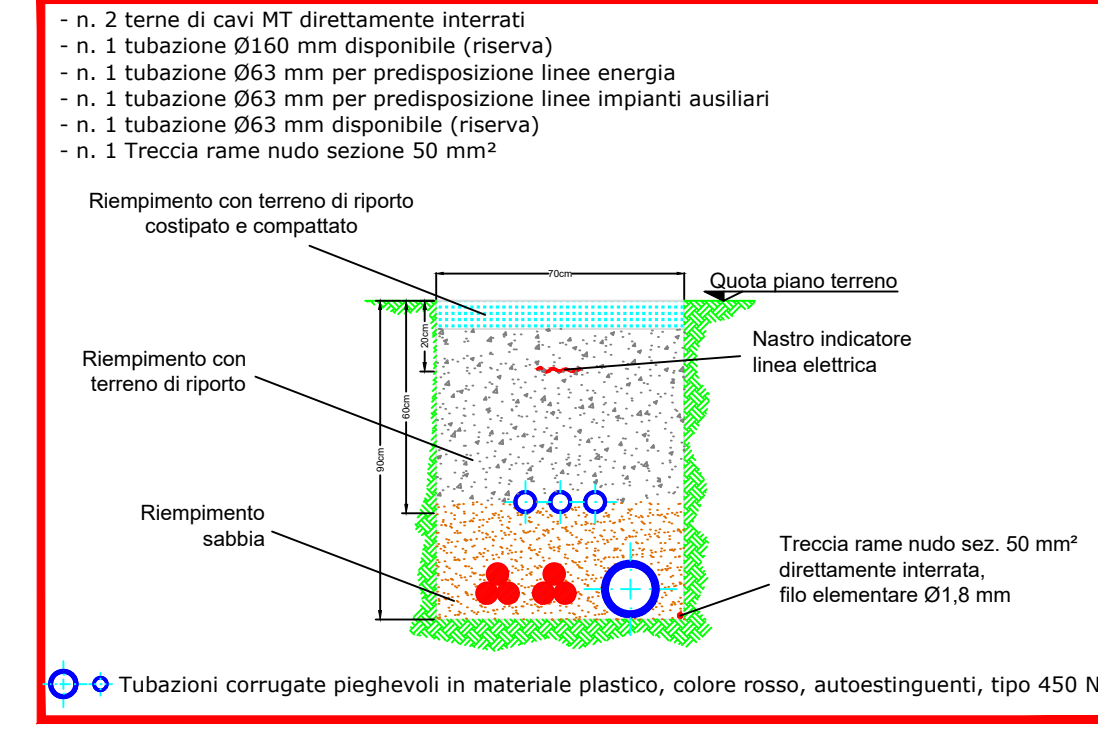
**AVVERTENZA**  
Tavola valida ai soli fini elettrici. Ai fini del dimensionamento e della costruzione dei mandati edili (ivi compresi le cabine elettriche) occorre fare riferimento alle linee così dimensionate.

**NOTA**  
Prevedere protezione meccanica aggiuntiva delle linee in corrispondenza di attraversamento stradale.

DERIVAZIONE TRA TRECCHE IN RAME



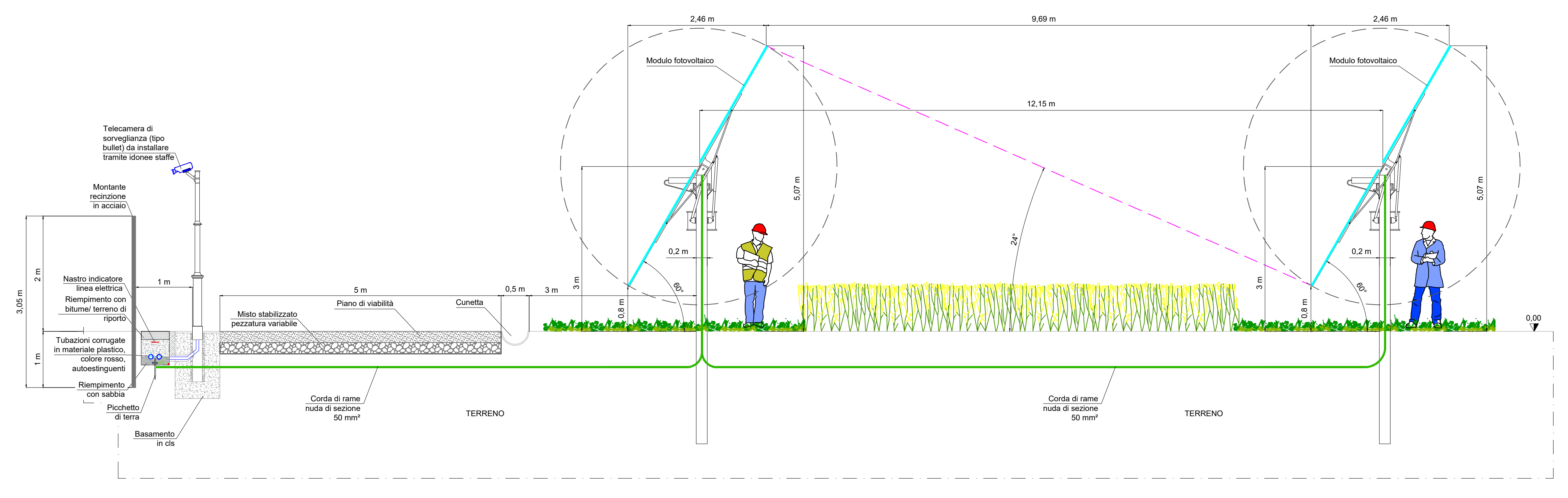
Sezione tipo cavidotto linee MT, servizi e impianto di terra [Fuori Scala]



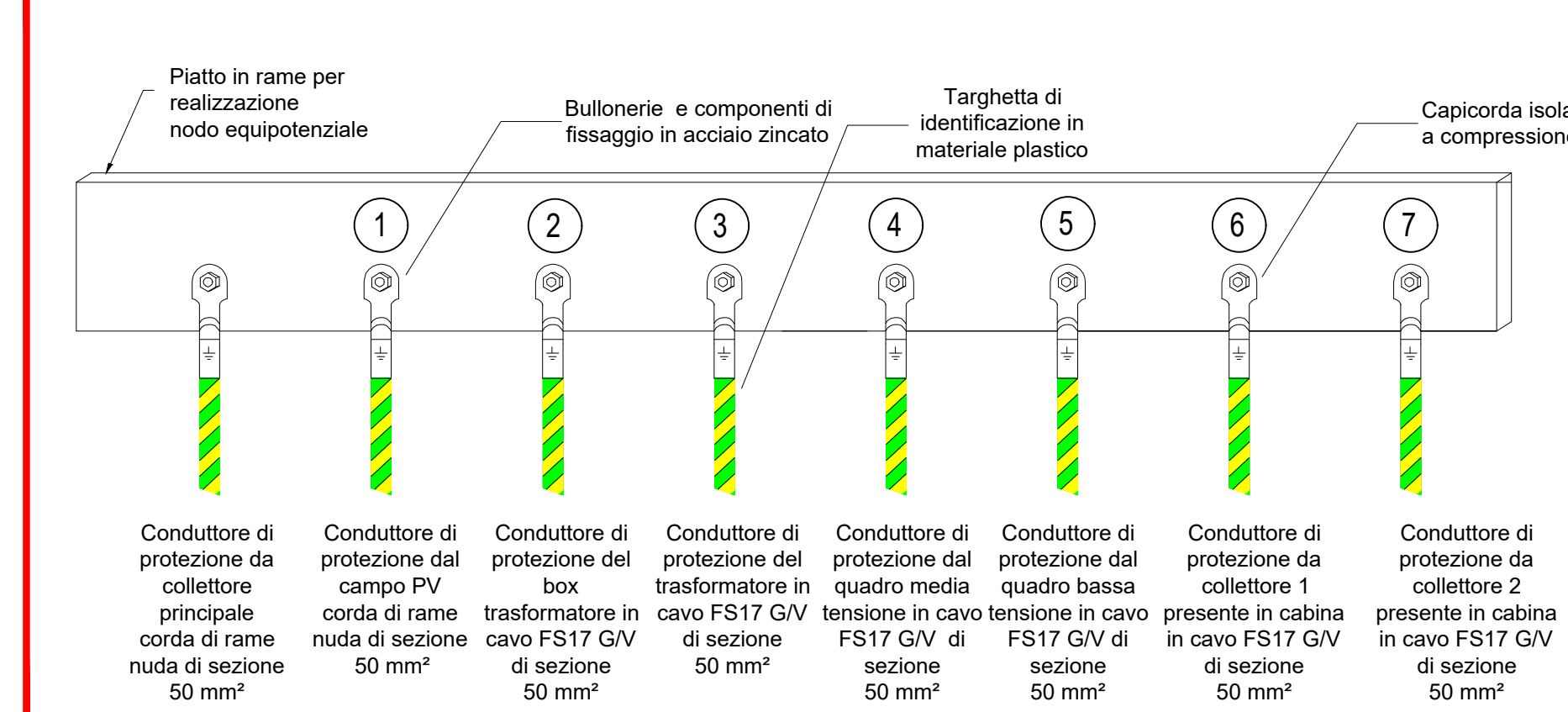
DERIVAZIONE A T - TRAMITE MORSETTO A RAGNO



COLLEGAMENTO IMPIANTO DI TERRA E INSEGUITORI AD USO "AGROVOLTAICO" (SCALA 1:50)



ESEMPIO DI NODO EQUIPOTENZIALE DI TERRA NEQX



Regione Piemonte  
Provincia di Alessandria  
Comune di Tortona

Progetto per la realizzazione di un impianto agrovoltaico nel comune di Tortona  
Potenza DC: 60 MW - Potenza immessa AC: 50 MW

Comune di Tortona

**opdenenergy**  
Comittente:  
**LUISOLAR ENERGY S.R.L.**  
Rotonda Giuseppe Antonio Torri n. 9  
40127 - Bologna (BO)  
P.IVA: 03920631201

**INTEGRA S.r.l.**  
Società di Ingegneria  
Viale Emilia 199 - 15057 Tortona (AL)  
Tel. 0131 863490 - Fax 0131 1906200  
E-mail: integra@integraprogettata.it

**FAROGB S.r.l.**  
Società di Ingegneria  
Via Ugo Bassani 101/103 - Torino (TO)  
P.IVA 0816680016

Progettazione generale e opere civili:

Progettazione elettrica:

TITOLO: LAY-OUT SOTTOIMPIANTO A/B  
PLANIMETRIA IMPIANTO DI TERRA

Scala: 1:1.000  
Tavola: EL.05a

Rev. Data Redatto da: A DICEMBRE 2021 MANTINI  
Controllato da: TROMBOTTO / BULGARELLI  
Approvato da: BULGARELLI