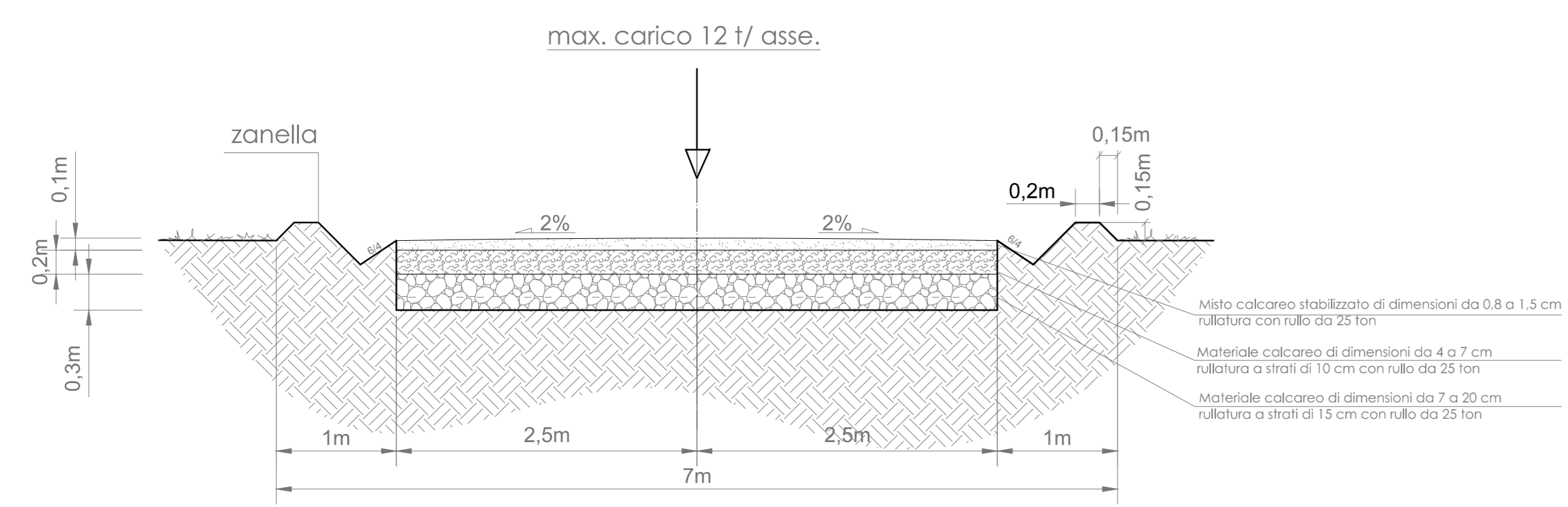
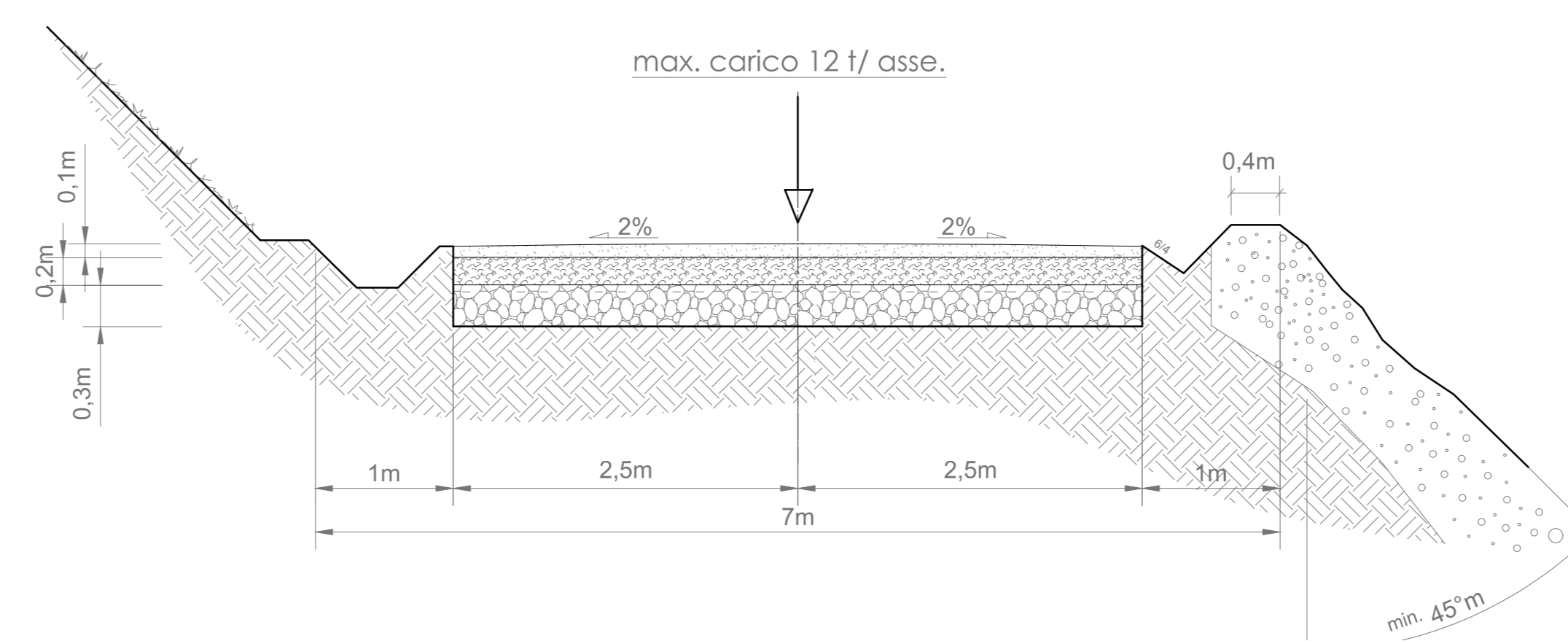


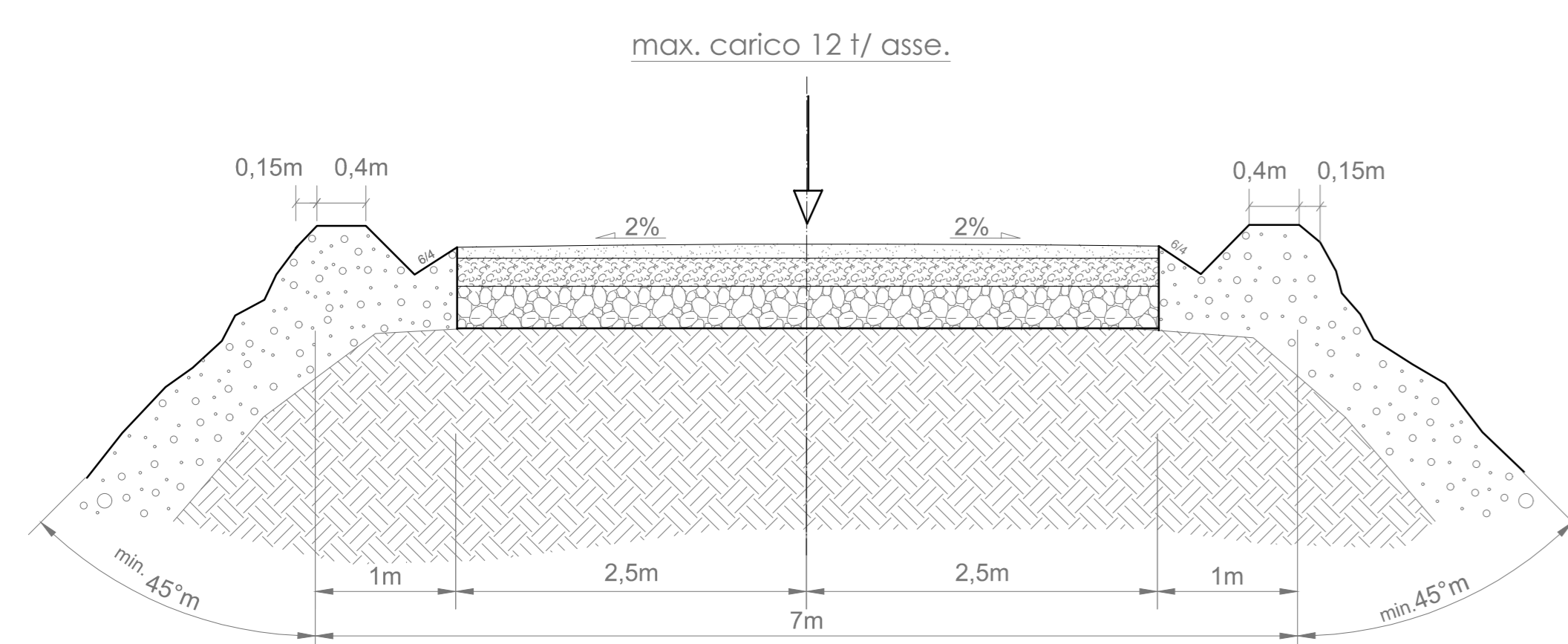
Sezione stradale tipo in piano scala 1:50



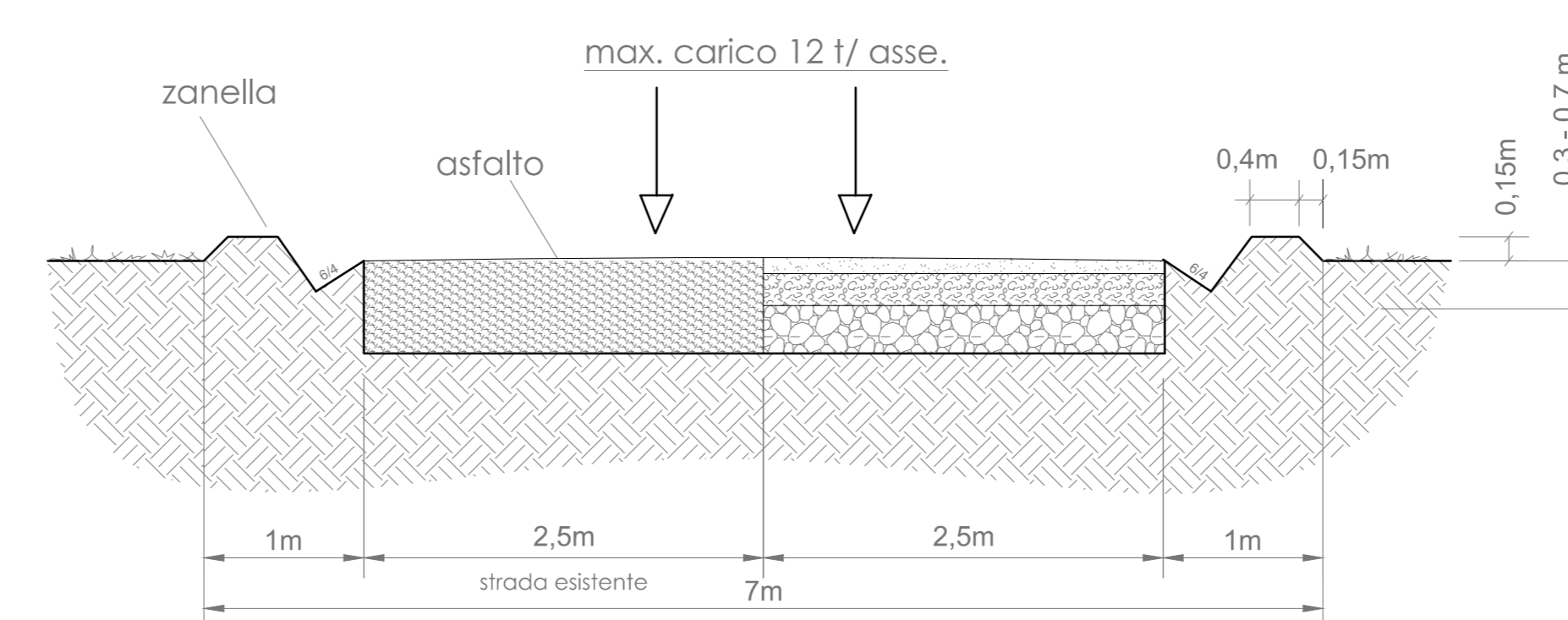
Sezione stradale tipo con scarpata (mezza costa) scala 1:50



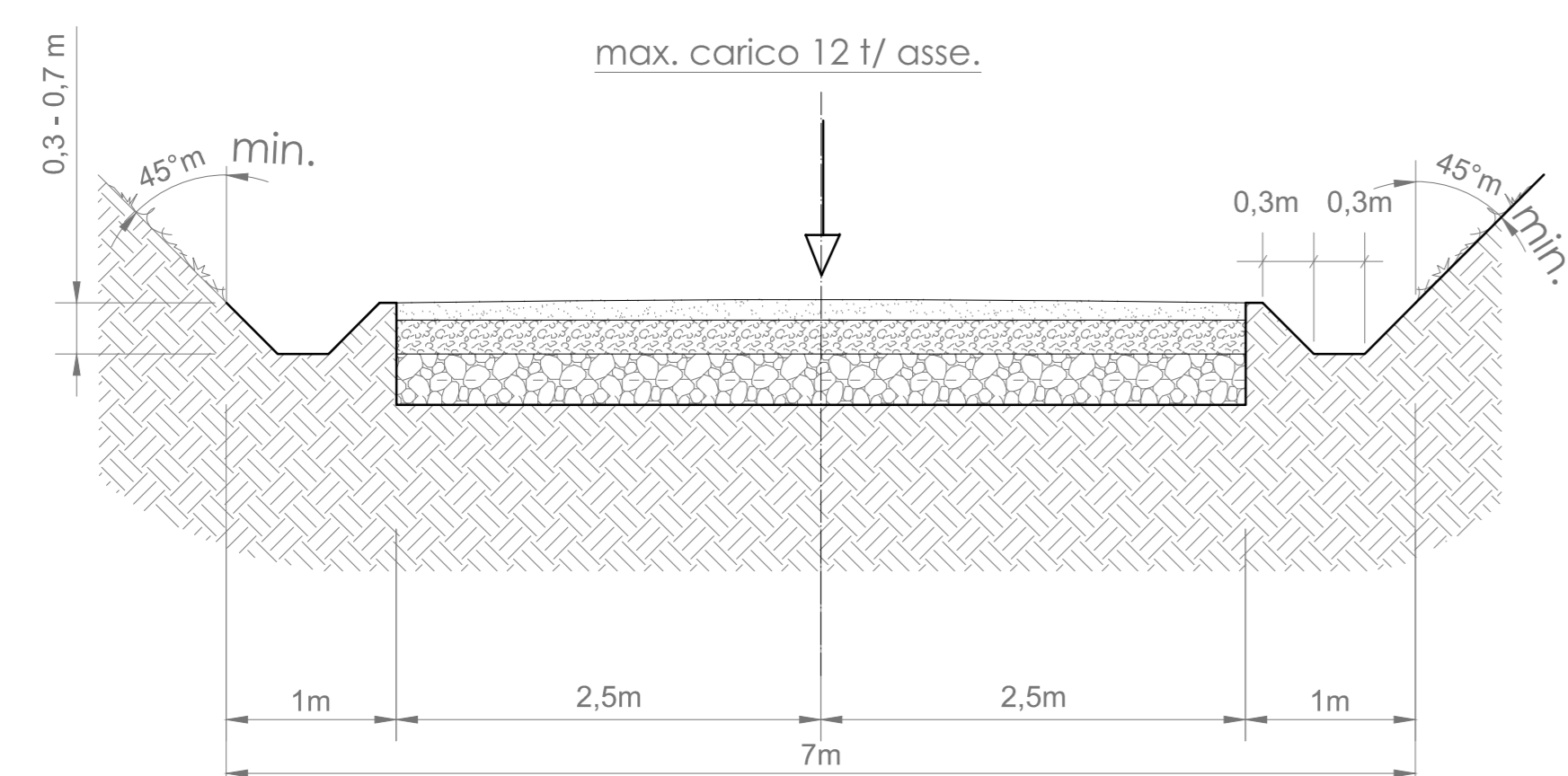
Sezione stradale tipo a doppia scarpata (in rilevato) scala 1:50



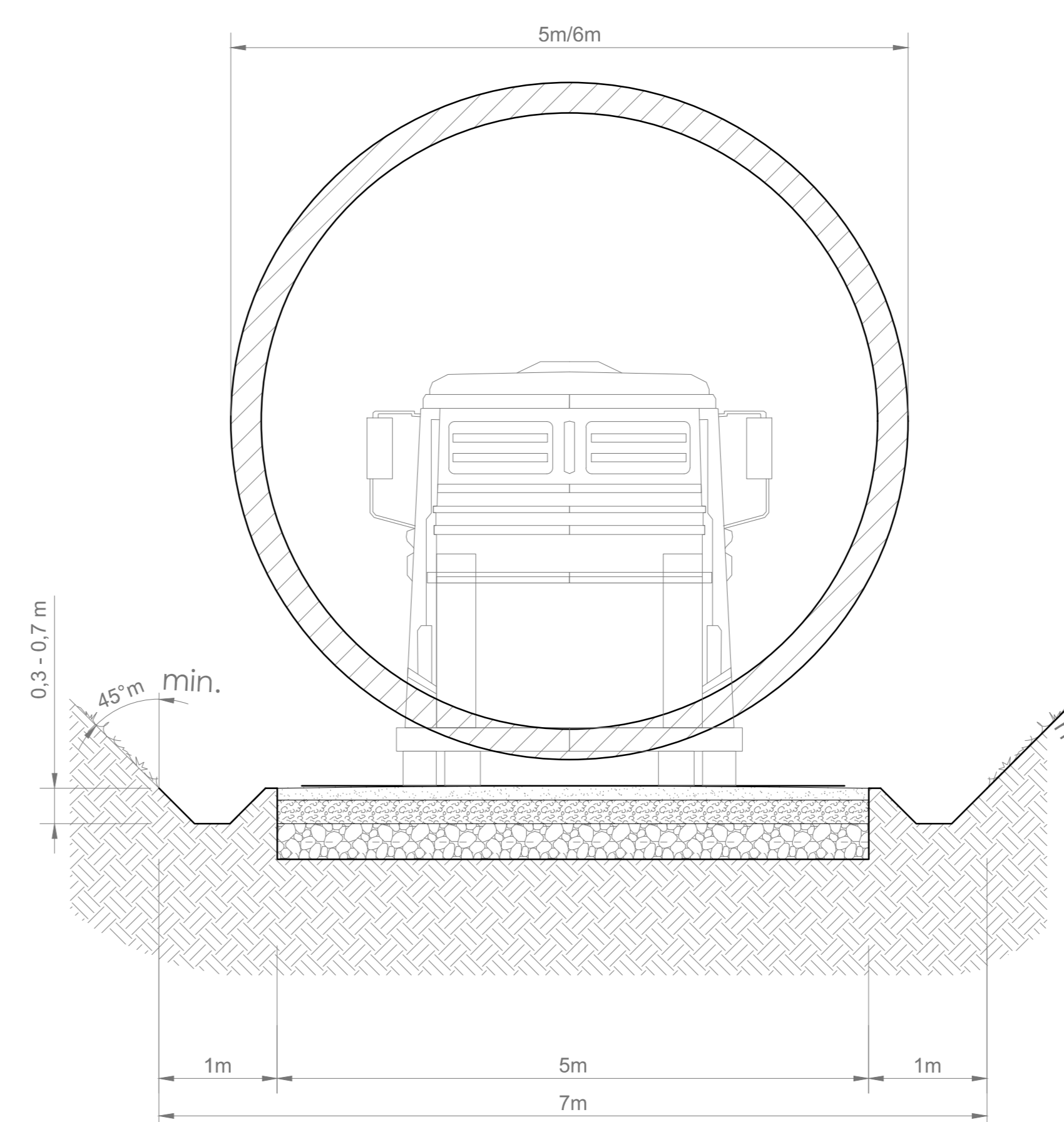
Sezione stradale tipo nel caso di allargamento della sede stradale esistente scala 1:50



Sezione stradale tipo in scavo scala 1:50



Esempio di ingombro carreggiata scala 1:50



REGIONE SARDEGNA
Province di Oristano (OR) e Nuoro (NU)

COMUNI DI SUNI, SINDIA, SAGAMA E TINNURA



REV.	DESCRIZIONE	DATA	REDATTO	CONTROL.	APPROV.
1	EMISSIONE PER ENTI ESTERNI	05/11/21	FURNARI G.	FURNARI G.	NASTASI A.
0	EMISSIONE PER COMMENTI	29/10/21	FURNARI G.	FURNARI G.	NASTASI A.

Comitente:
INFRASTRUTTURE S.p.A.
Via Pilotta Maria Teresa, 8 - 20123 Milano (MI) Tel: +39 02 3657 0800
P.IVA: 1153930153 web: www.infrastrutture.eu PEC: infrastrutture@regmail.it

Società di Progettazione:
Antex group
Via Jonica, 16 - Loc. Belvedere - 96100 Siracusa (SR) Tel: 0931.1663409
web: www.antexgroup.it e-mail: info@antexgroup.it

Progetto:
PARCO EOLICO DI "SUNI"

Torale:
SEZIONI STRADALI TIPO

Scopo:
1:50
Nome DEL FILE:
C20021505-PD-EC-09-01
Allegato:
1/1
F.to:
AD
Livello:
DEFINITIVO

Dot. Ing. Cesare Fumo
Ordine degli Ingegneri
della Provincia di Catania
n° 6130 ISC A

Il presente documento è di proprietà della ANTEX GROUP s.r.l.
E' vietata la comunicazione a terzi e la riproduzione senza il permesso scritto dalla suddetta. La società tutela i propri diritti e rigore di legge.