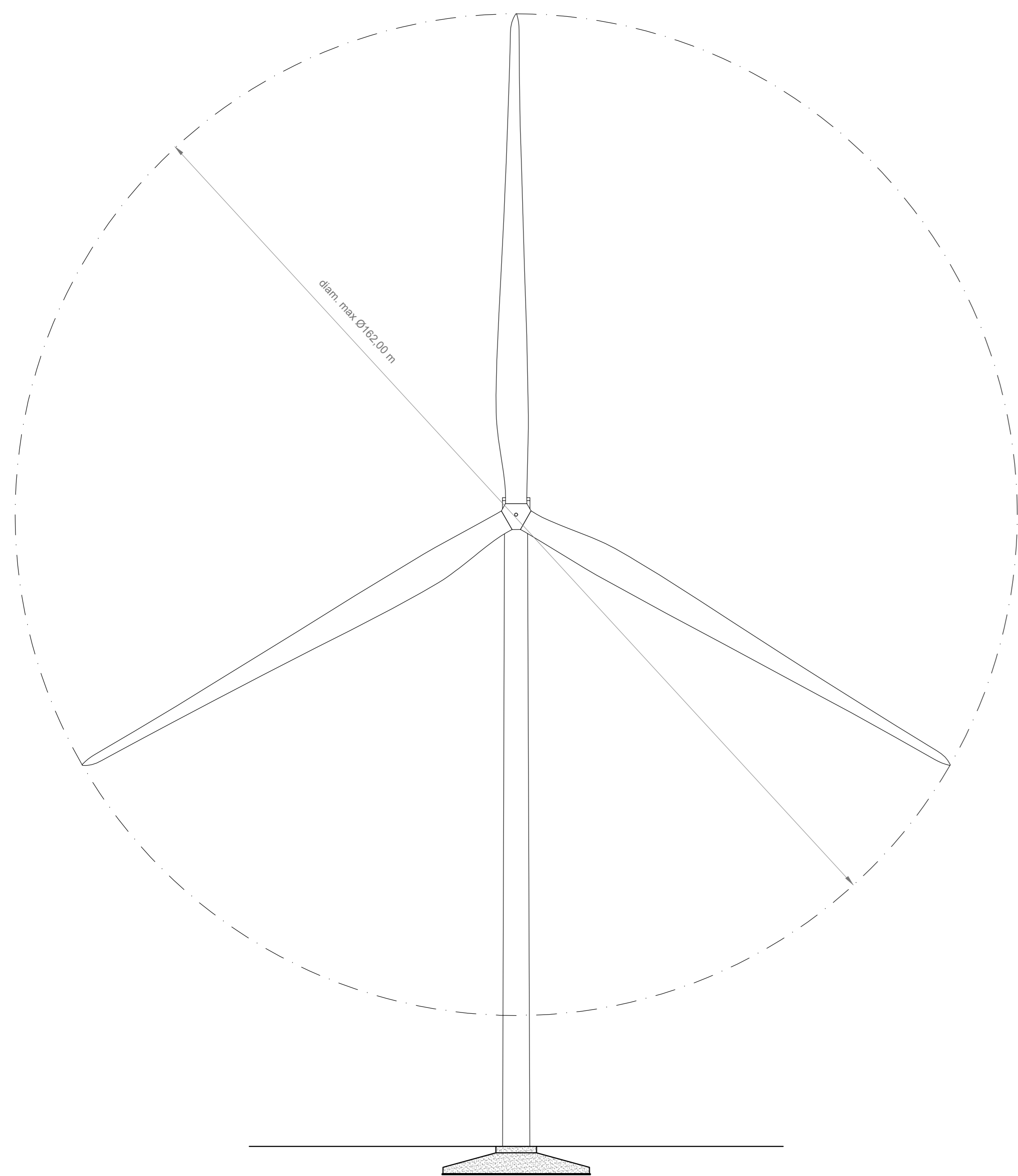
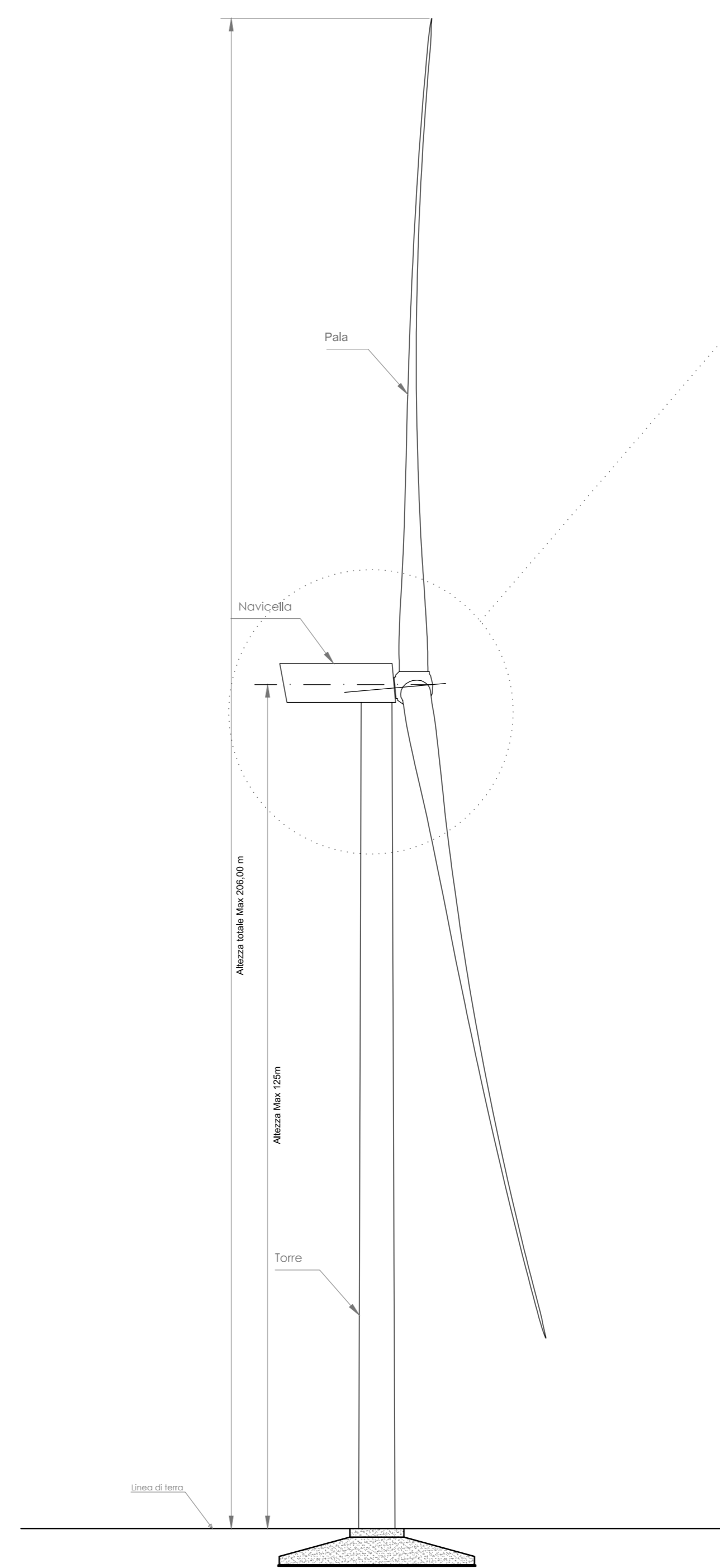


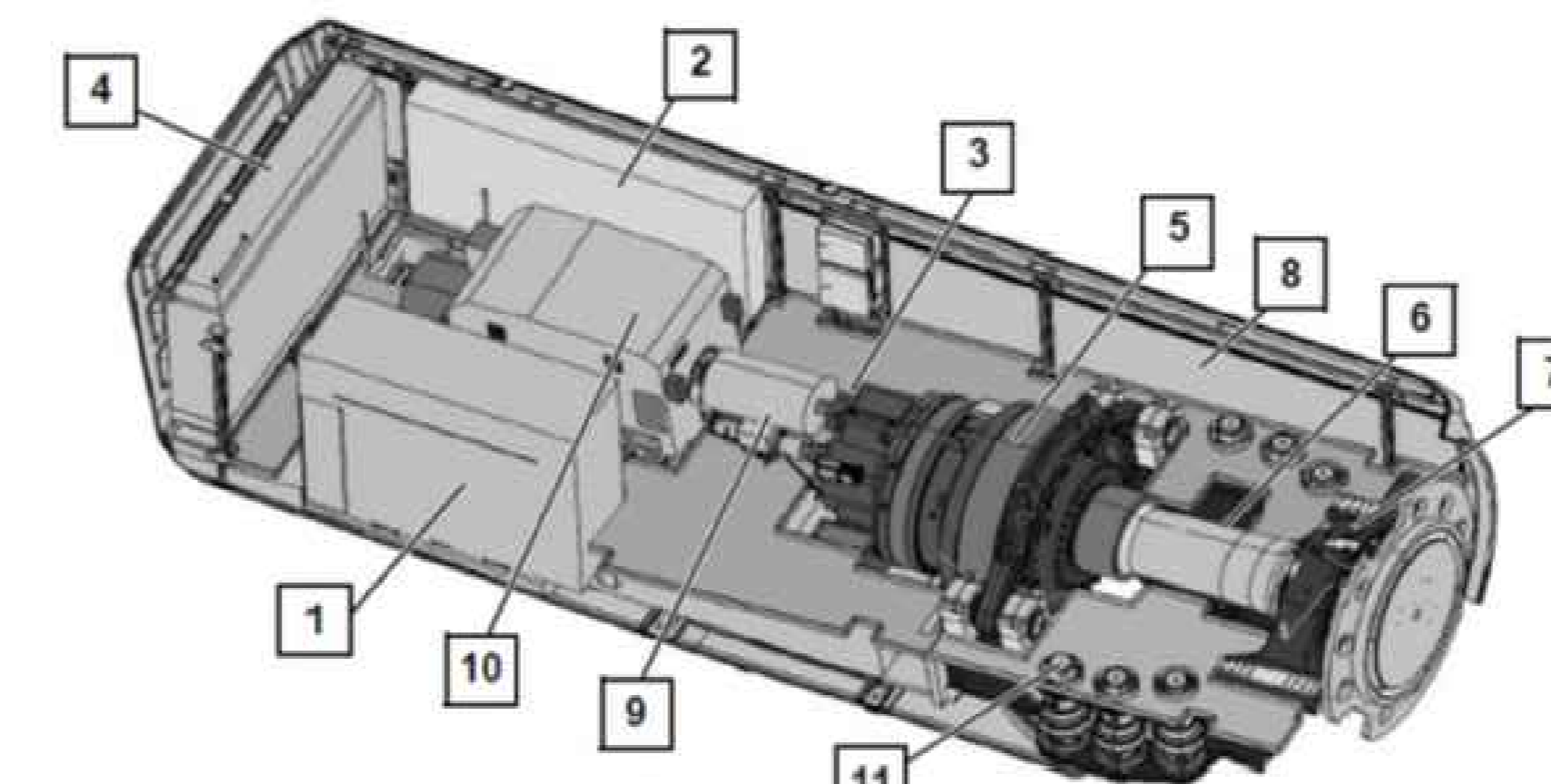
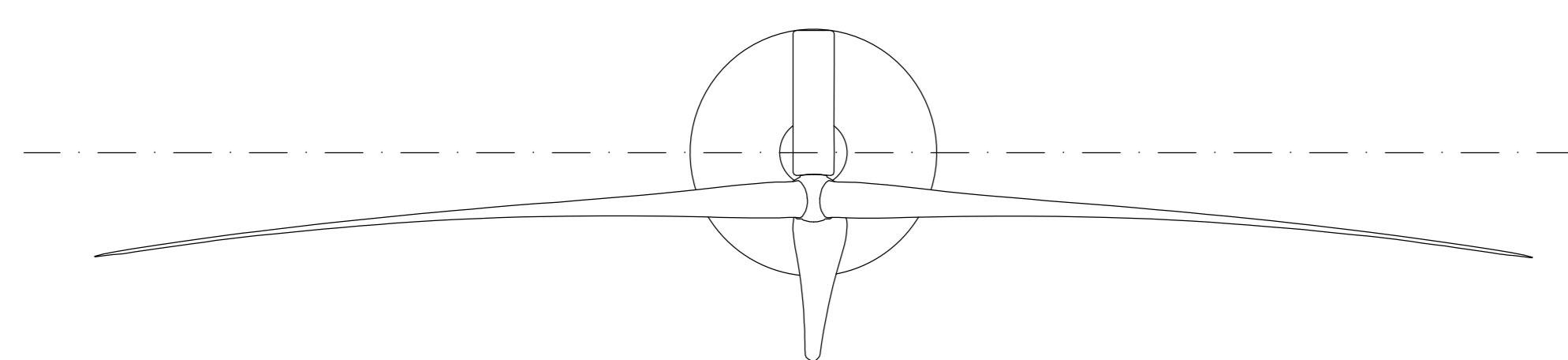
Vista frontale



Vista laterale

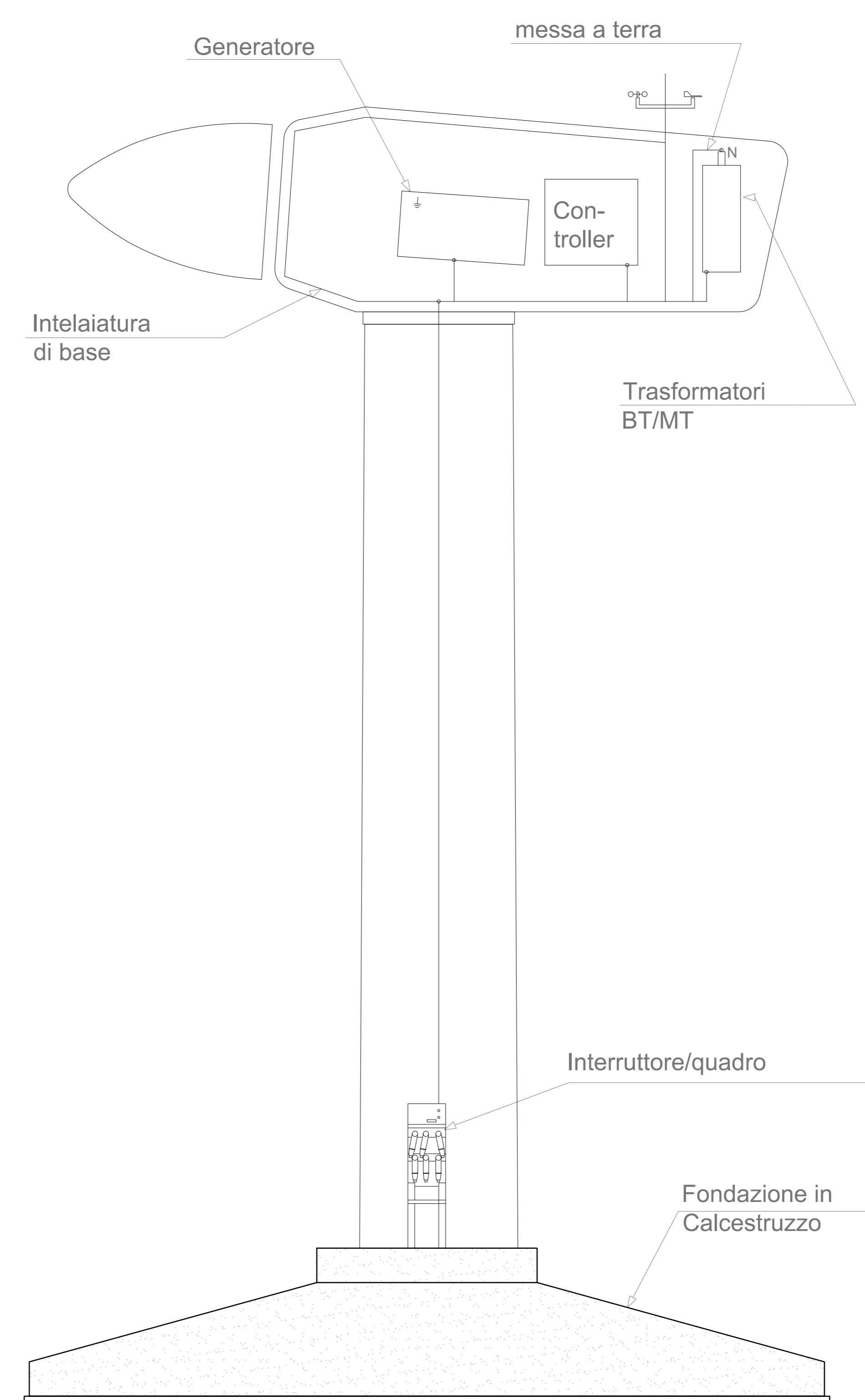


Vista dall'alto



- 1 Transformer
- 2 Cabinet
- 3 Rotor brake
- 4 Converter
- 5 Gearbox
- 6 Rotor shaft
- 7 Rotor bearing
- 8 Nacelle housing
- 9 Coupling
- 10 Generator
- 11 Yaw drives

Schema aerogeneratore



**REGIONE SARDEGNA**  
Province di Oristano (OR) e Nuoro (NU)

COMUNI DI SUNI, SINDIA, SAGAMA E TINNURA



| REV. | DESCRIZIONE                | DATA     | REDATTO    | CONTROL.   | APPROV.    |
|------|----------------------------|----------|------------|------------|------------|
| 1    | EMISSIONE PER ENTI ESTERNI | 05/11/21 | FURNARI G. | FURNARI G. | NASTASI A. |
| 0    | EMISSIONE PER COMMENTI     | 29/10/21 | FURNARI G. | FURNARI G. | NASTASI A. |

Comitente:  
**INFRASTRUTTURE S.p.A.**

Via Pilotta Maria Teresa, 8 - 20123 Milano (MI) Tel: +39 02 3657 0800  
P.IVA: 115-3930163, web: www.infrastrutture.eu, PEC: infrastrutture@regmail.it

Società di Progettazione: **Antex group** *ingegneria & innovazione*  
Via Jonic, 16 - Loc. Belvedere - 96100 Siracusa (SR) Tel: 0931.1663409  
web: www.antexgroup.it, e-mail: info@antexgroup.it

Progetto: **PARCO EOLICO DI "SUNI"**

Toronto: **Dot. Ing. Cesare Fumo**  
Ordine degli Ingegneri della Provincia di Catania n° 6130 ISC A

Schema: **AEROGENERATORE TIPO**

Scala: 1:500 Nome DIS./FILE: C20021505-PD-EC-11-01 Allegato: 1/1 F.to: AD Livello: **DEFINITIVO**

Il presente documento è di proprietà della ANTEX GROUP s.r.l.  
E' vietata la comunicazione o l'uso o la riproduzione senza il permesso scritto dello suddetto. Le società hanno i propri diritti e norme di legge.