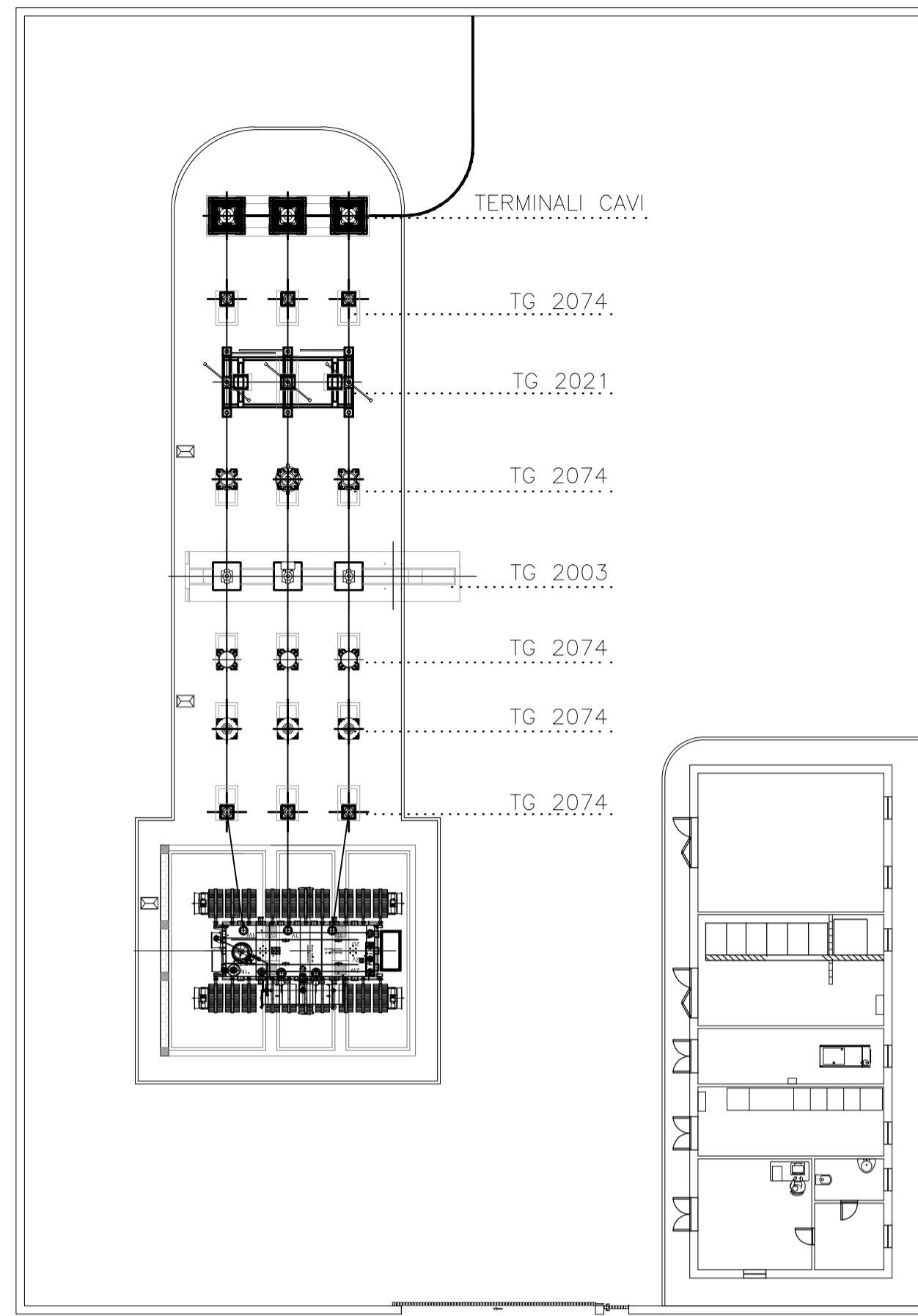
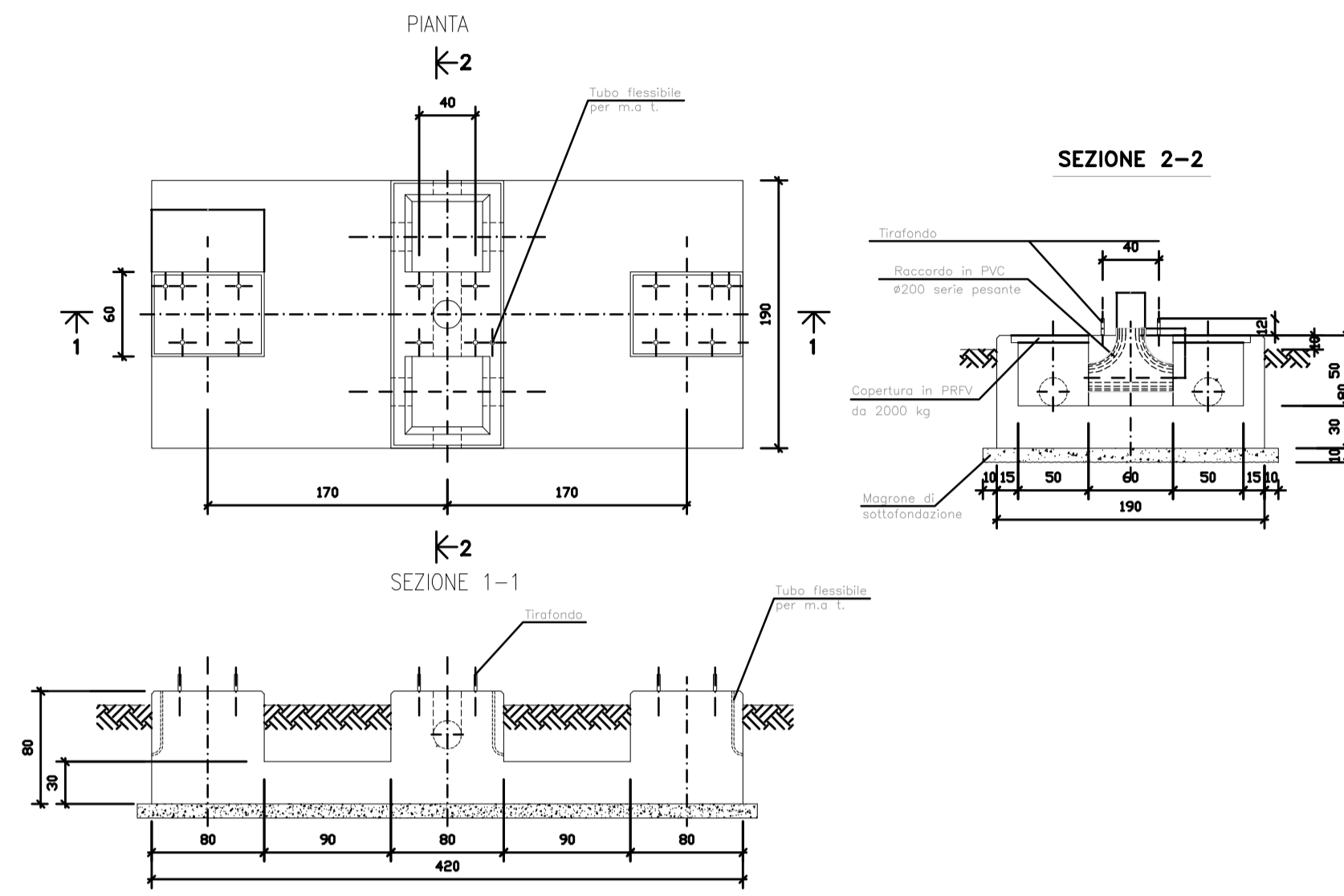


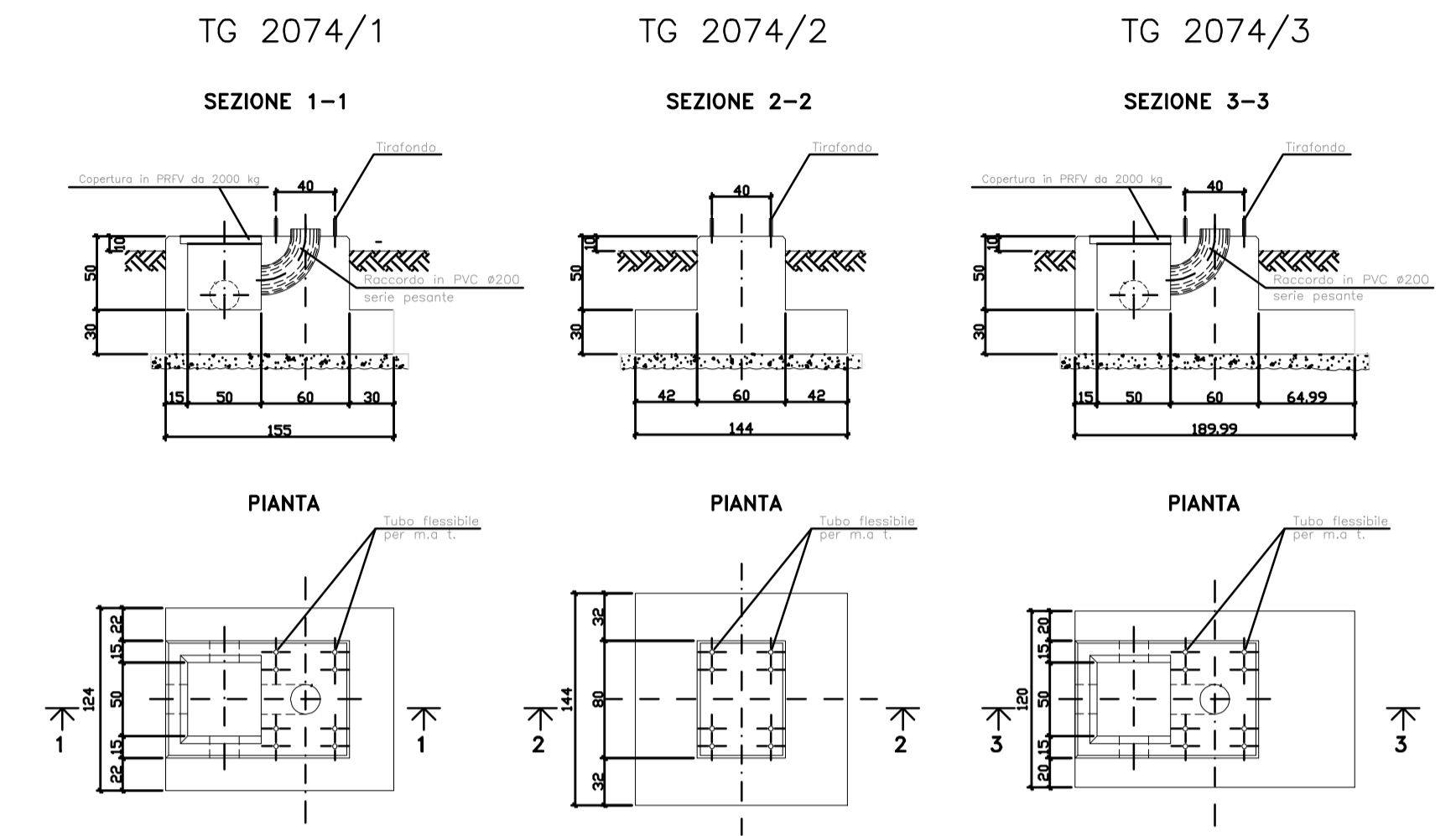
PLANIMETRIA SSE



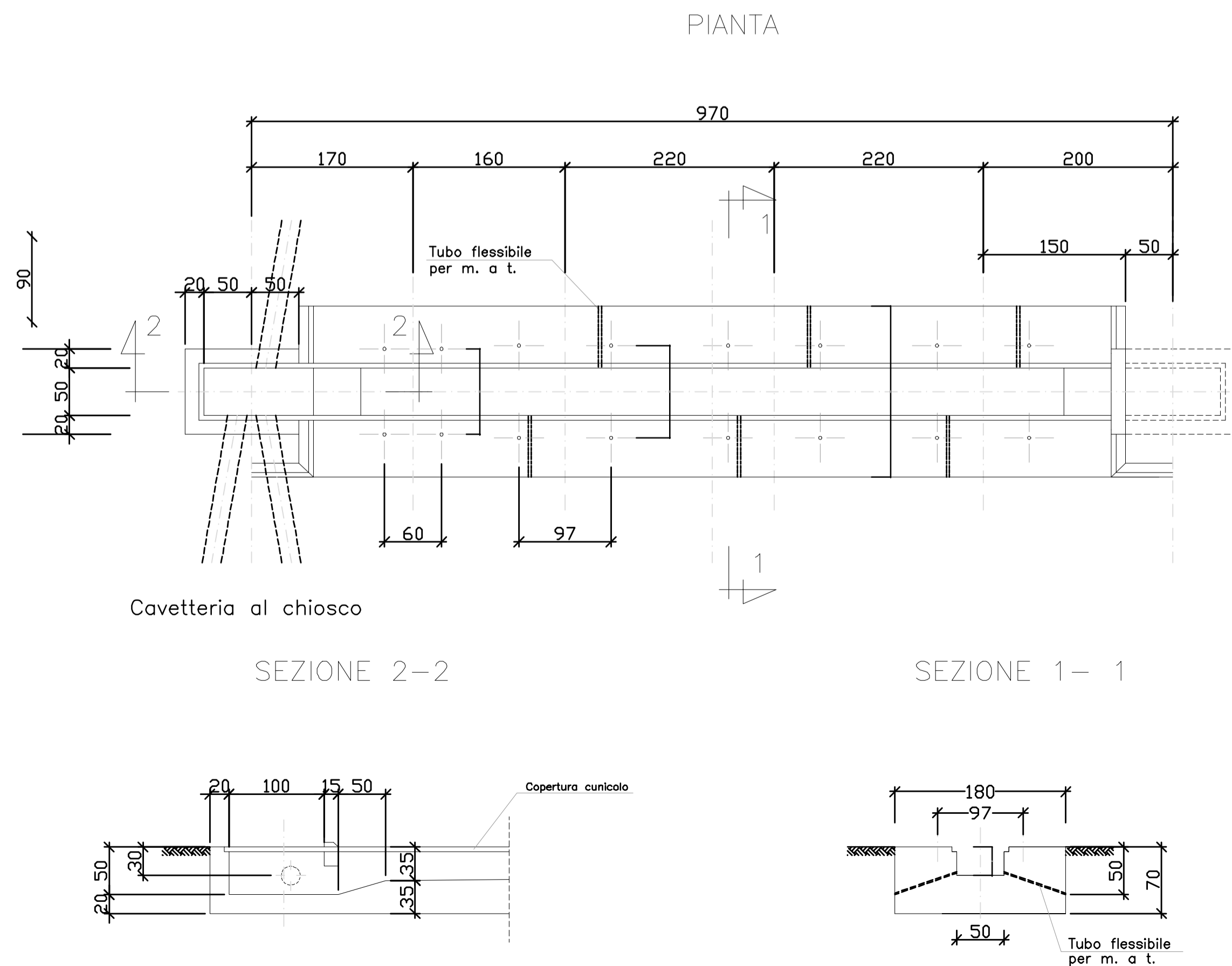
FONDAZIONE PER SEZIONATORE ORIZZONTALE (TG 2021)



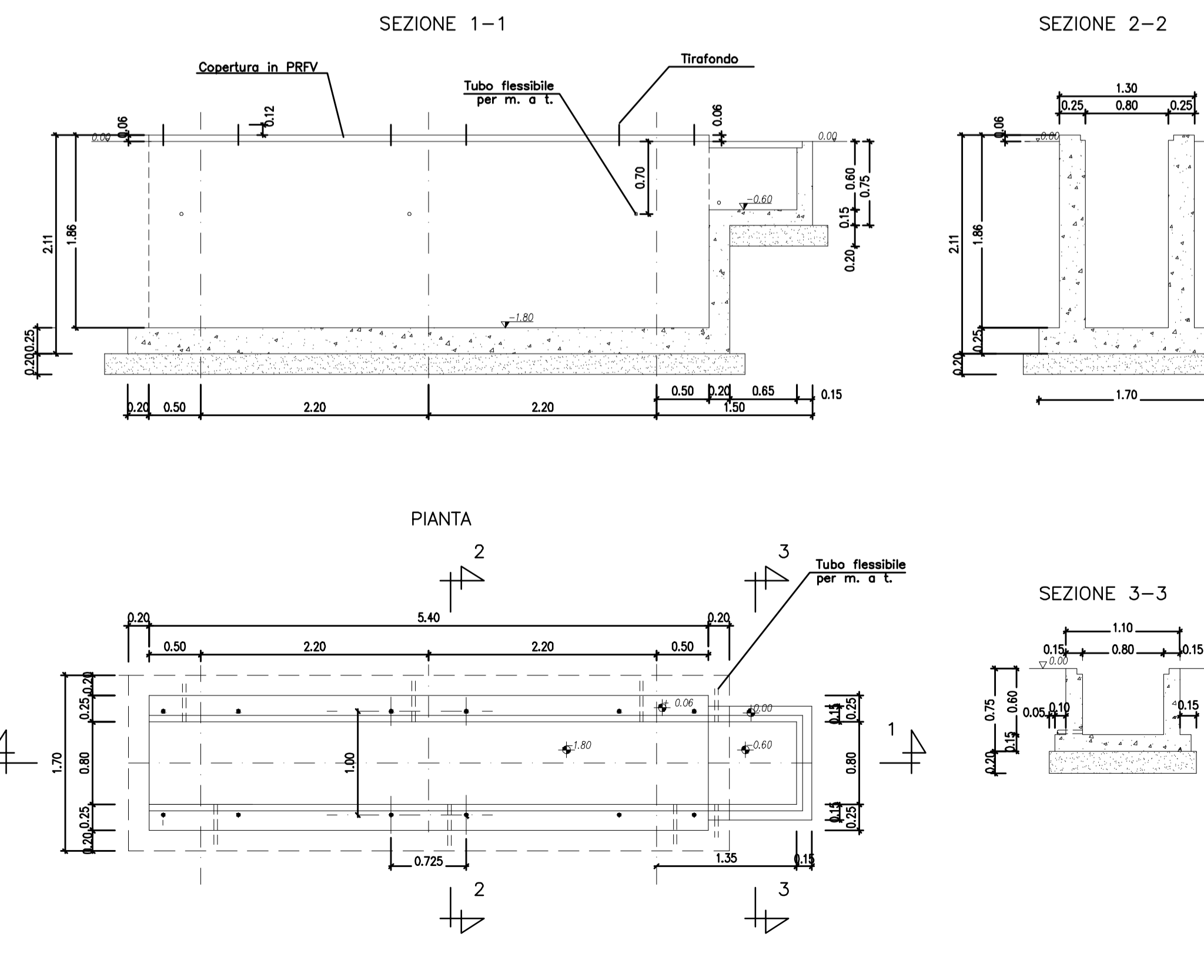
FONDAZIONI UNIPOLARI PER APPARECCHIATURE (TG 2074)



FONDAZIONE PER INTERRUTTORE TRIPOLARE (TG 2003)



FONDAZIONI PER TERMINALI CAVI 150 kV



REGIONE SARDEGNA
Province di Oristano (OR) e Nuoro (NU)

COMUNI DI SUNI, SINDIA, SAGAMA E TINNURA



1	EMISSIONE PER ENTI ESTERNI	05/11/21	FURNARI G.	FURNO C.	NASTASI A.
0	EMISSIONE PER COMMENTI	29/10/21	FURNARI G.	FURNO C.	NASTASI A.
REV:	DESCRIZIONE	DATA	REDATTO	CONTROL.	APPROV.

Comittente:

INFRASTRUTTURE S.p.A.

Via Privata Maria Teresa, 8 - 20123 Milano (MI) Tel: +39 02 3657 0800
P.IVA: 11513930153; web: www.infrastrutture.eu; PEC: infrastrutture@legalmail.it

Società di Progettazione: **Infrastrutture** **Ingegneria & Innovazione**

Antex group Via Jonica, 16 - Loc. Belvedere - 96100 Siracusa (SR) Tel. 0931.1663409 web: www.antexgroup.it e-mail: info@antexgroup.it

Progetto: **PARCO EOLICO DI "SUNI"** Progettata/Resp. Tecnico:

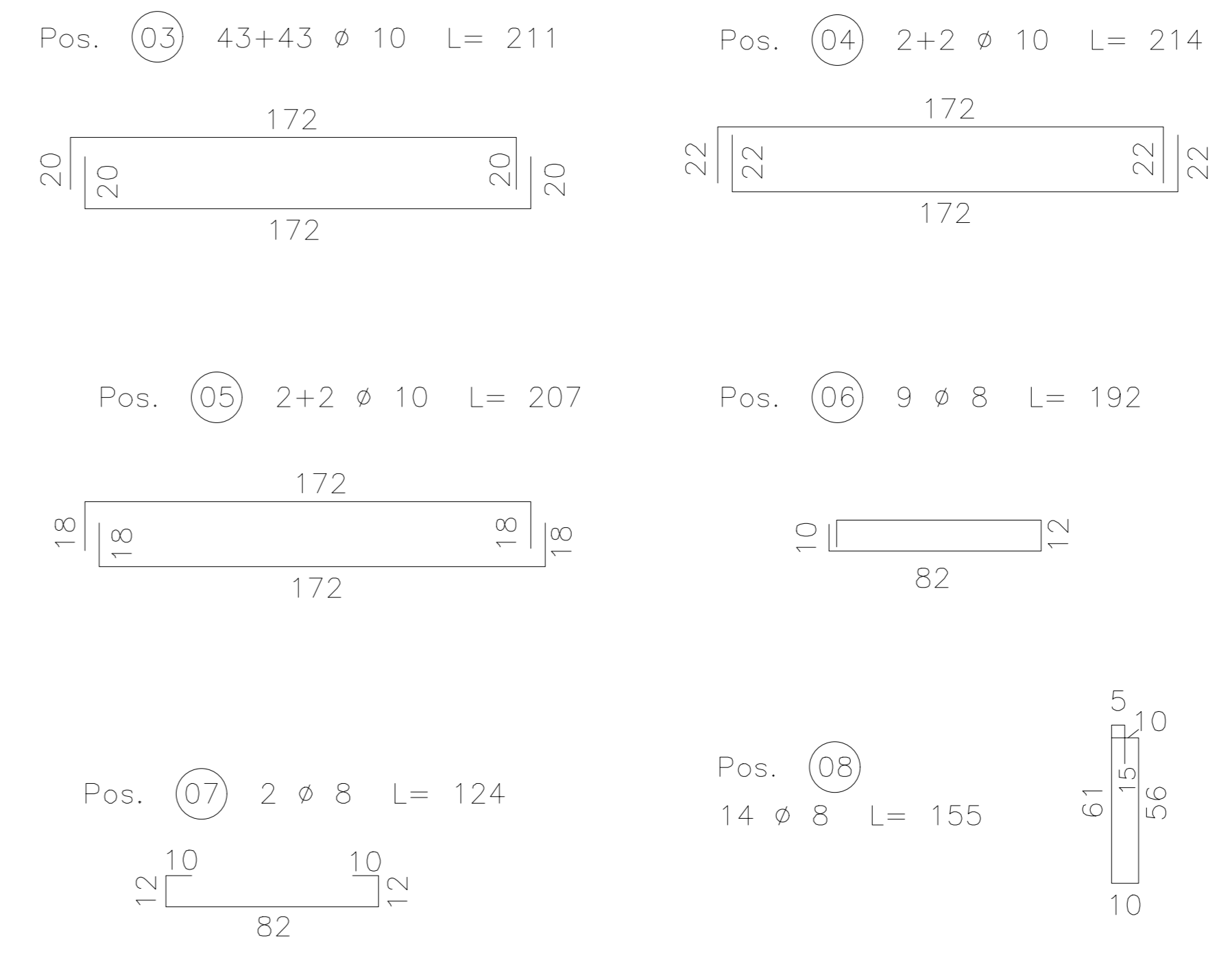
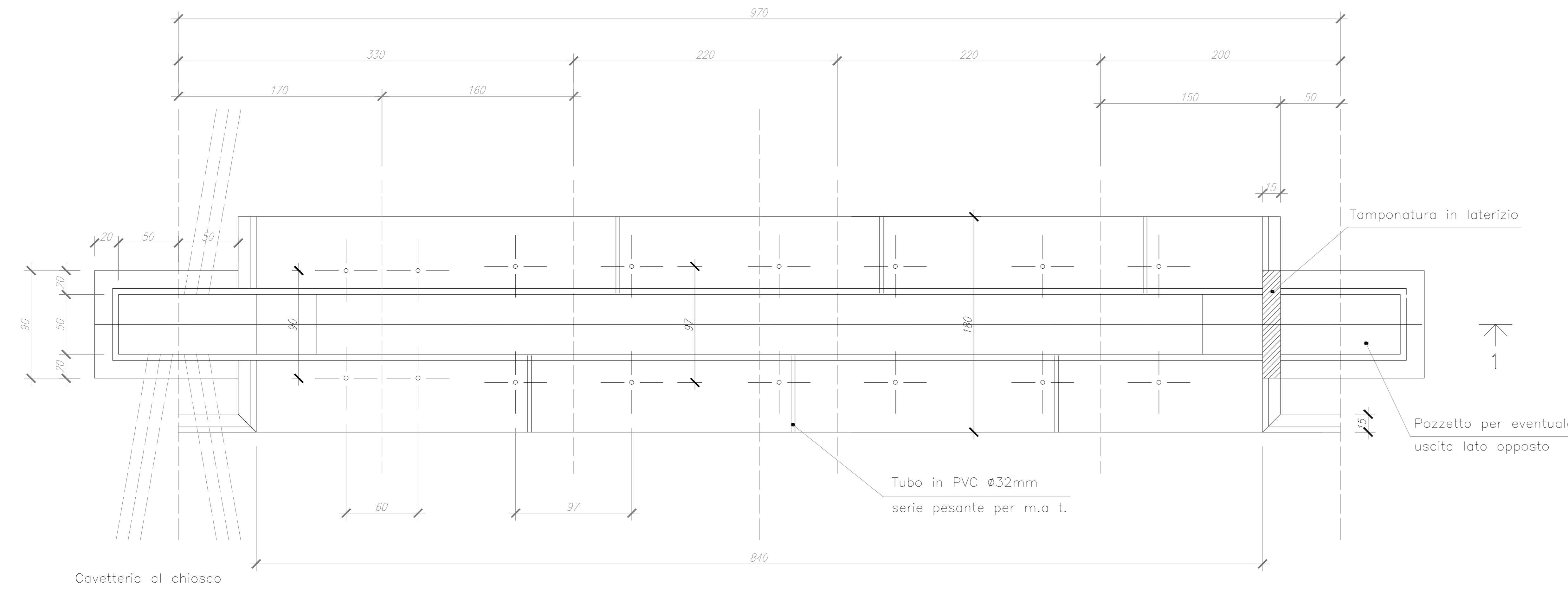
Tavola: **FONDAZIONI SSE UTENTE** Dott. Ing. Cesare Fumo Ordine degli Ingegneri della Provincia di Catania n° 6130 sez. A

Scala: **1:20** Nome DIS./FILE: C20021S05-PD-EC-17-01 Allegato: 1/7 F.to: A1 Livello: DEFINITIVO

Il presente documento è di proprietà della ANTEX GROUP srl. E' vietata la comunicazione a terzi o la riproduzione senza il preventivo permesso scritto della suddetta. La società tutela i propri diritti a ripara di Legge.

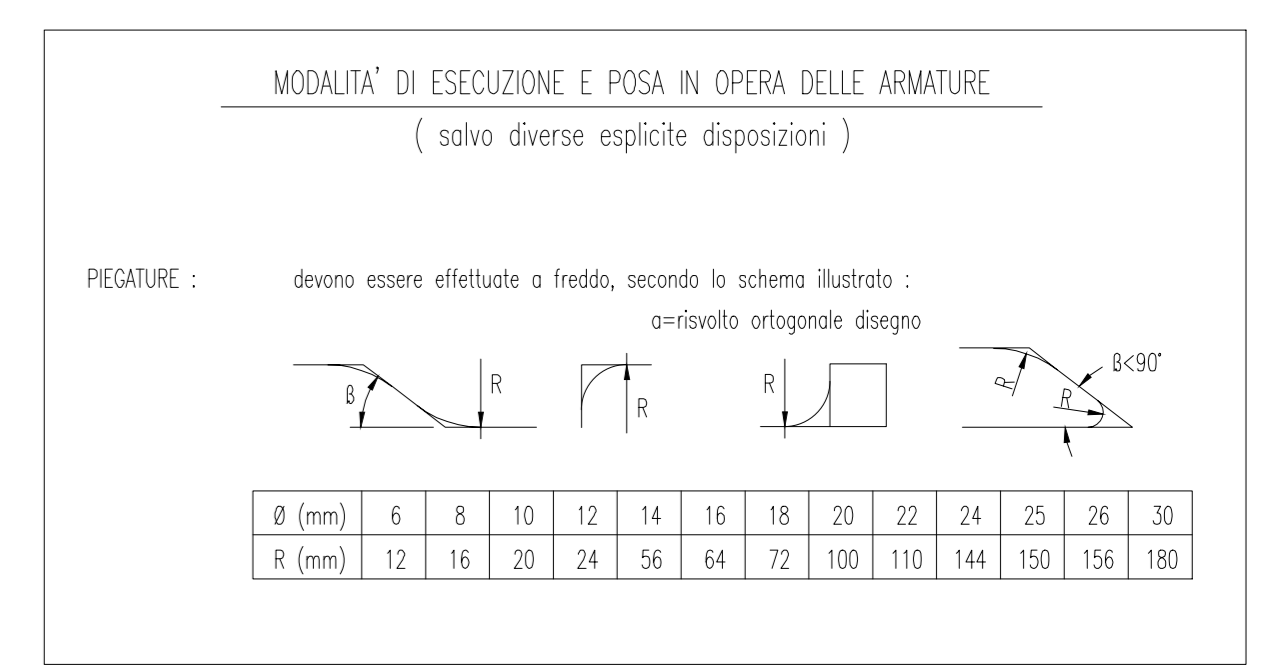
PIANTA

2 →

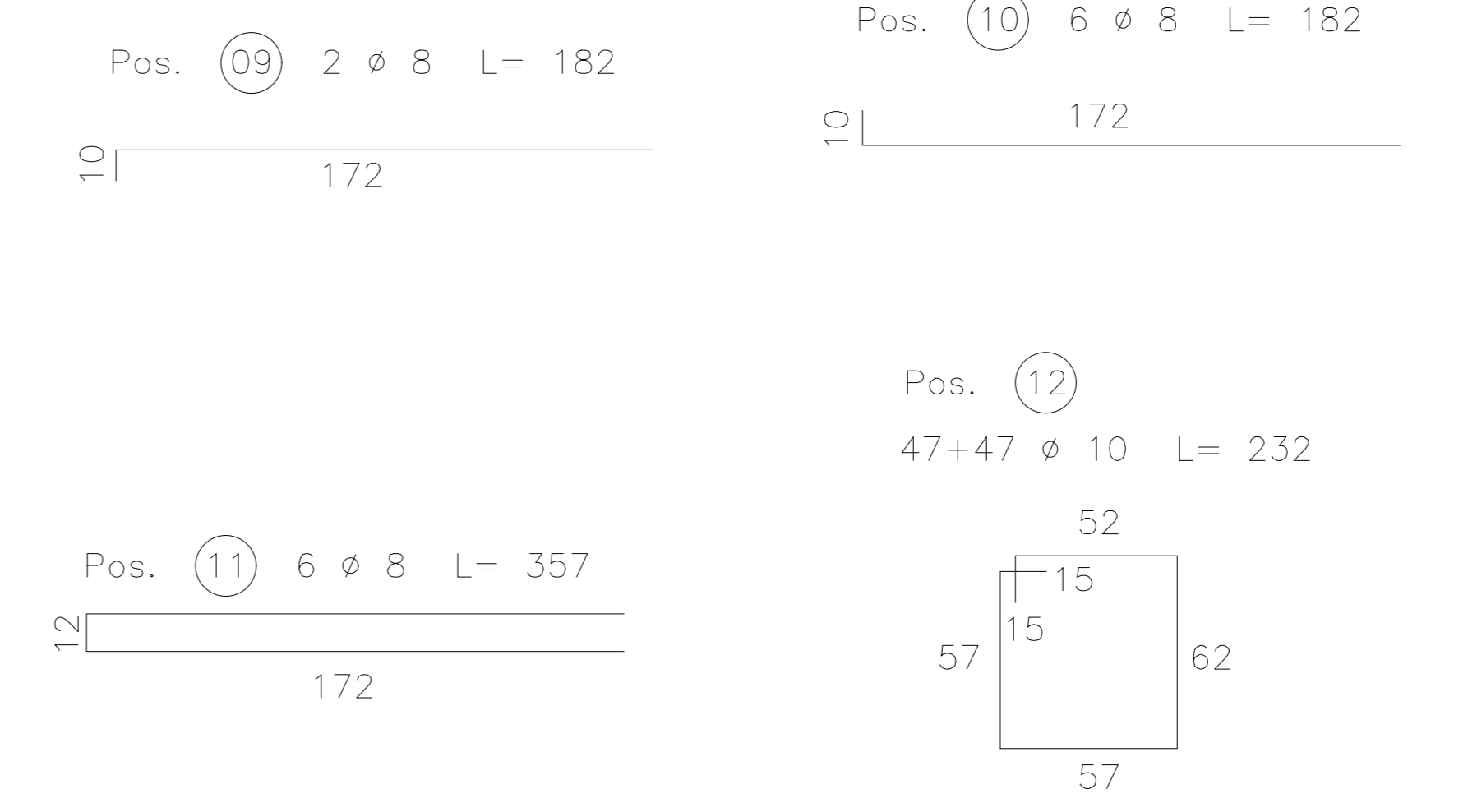
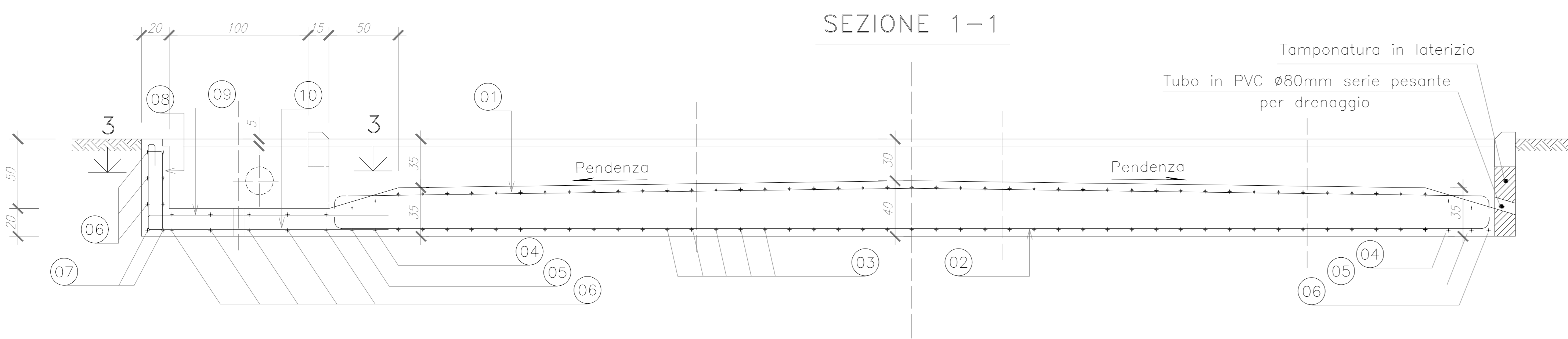


NOTE

- LE MISURE SONO ESPRESSE IN CM SALVO DOVE DIVERSAMENTE INDICATO.
- NELLA PRESENTE TAVOLA SONO RAPPRESENTATE LE POSIZIONI DALLA N° 1 ALLA N° 12
- LE DIMENSIONI DEI FERRI SONO RIFERITE AL LORO INGOMBRO ESTERNO
- GLI ANGOLI DI SAGOMATURA DEI FERRI SONO DI 90° SALVO DIVERSA INDICAZIONE.



PRESCRIZIONI SUI MATERIALI	PRESCRIZIONI D'ESECUZIONE DELLE OPERE
CALCESTRUZZO per SOTTOFONDAZIONI: Classe C12/15 Rck > 15 MPa, fck > 12 MPa Classe di esposizione XS	COPRIFERRO MINIMO: Struttura in ELEVAZIONE Spina: 2 Øes-Armatura longitudinale 3 Øes Struttura di FONDAZIONE Spina: 4 Øes - Armatura longitudinale 5 Øes
CALCESTRUZZO per FONDAZIONI: Classe C12/15 Rck > 15 MPa, fck > 12 MPa Classe di esposizione XS	LUNGHEZZA DI SOVRAPPOSIZIONE BARRE: dove non diversamente specificato s=5Ød
ACCIAIO per opere in C.A.: B500C (anch'essa ad aderenza migliorata)	LUNGHEZZA DI SOVRAPPOSIZIONE RETE: 2 maglie minime
PARTICOLARE FERRITURE STRUTTE E GANCI:	Previdere per tutti gli spigoli dei getti in c.a. la posa dei parapigoli. Vibrare adeguatamente il getto mediante appositi AGH.
Tutti i prodotti da costruzione dovranno essere dotati di marchio C.E. ed essere conformi alle relative norme europee	

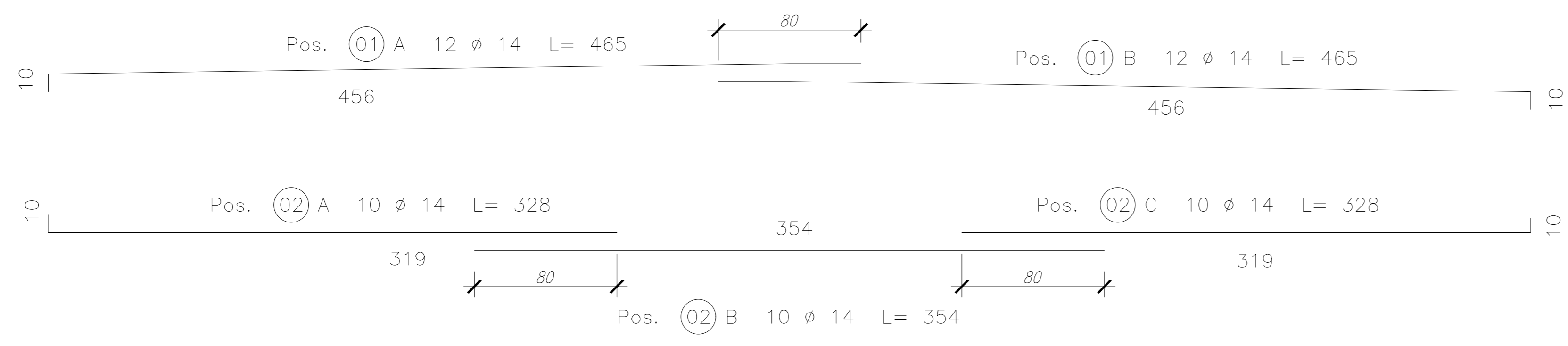
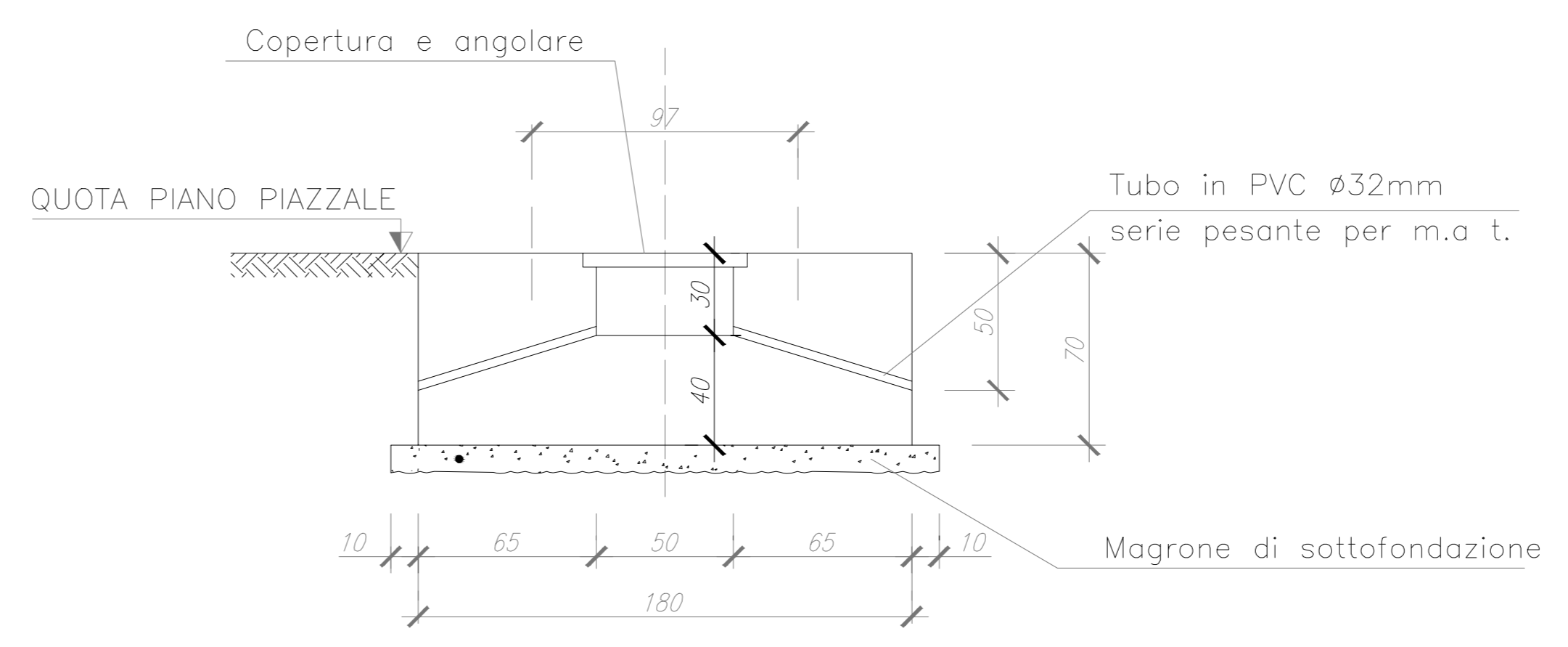
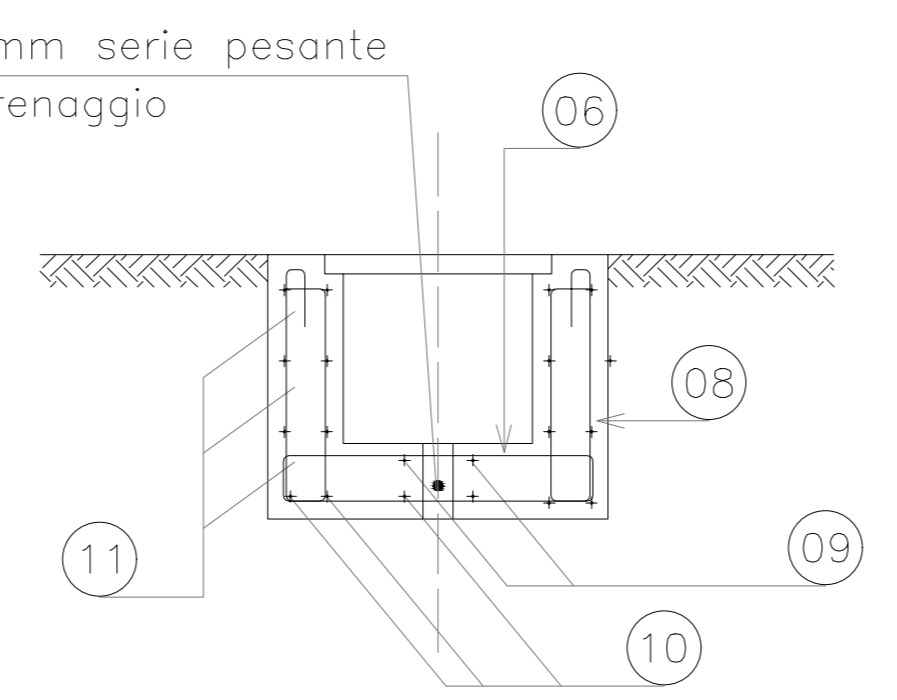
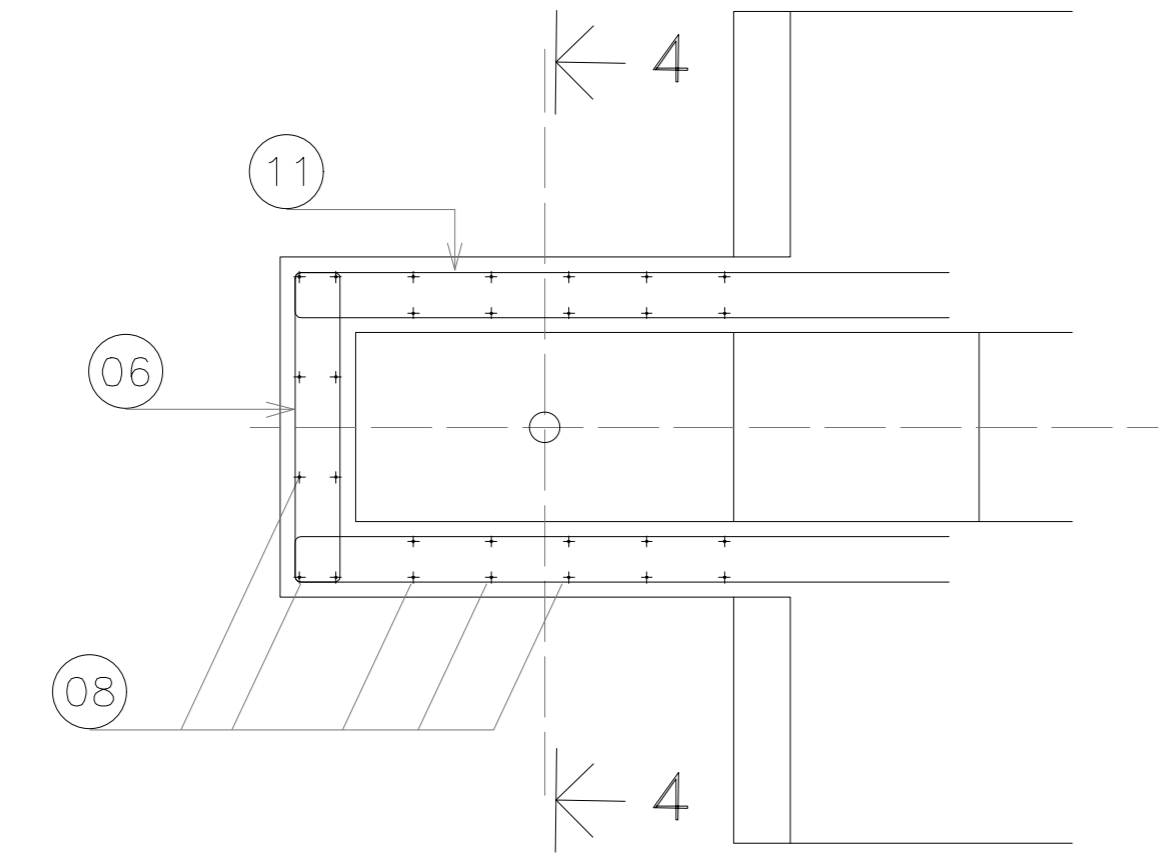
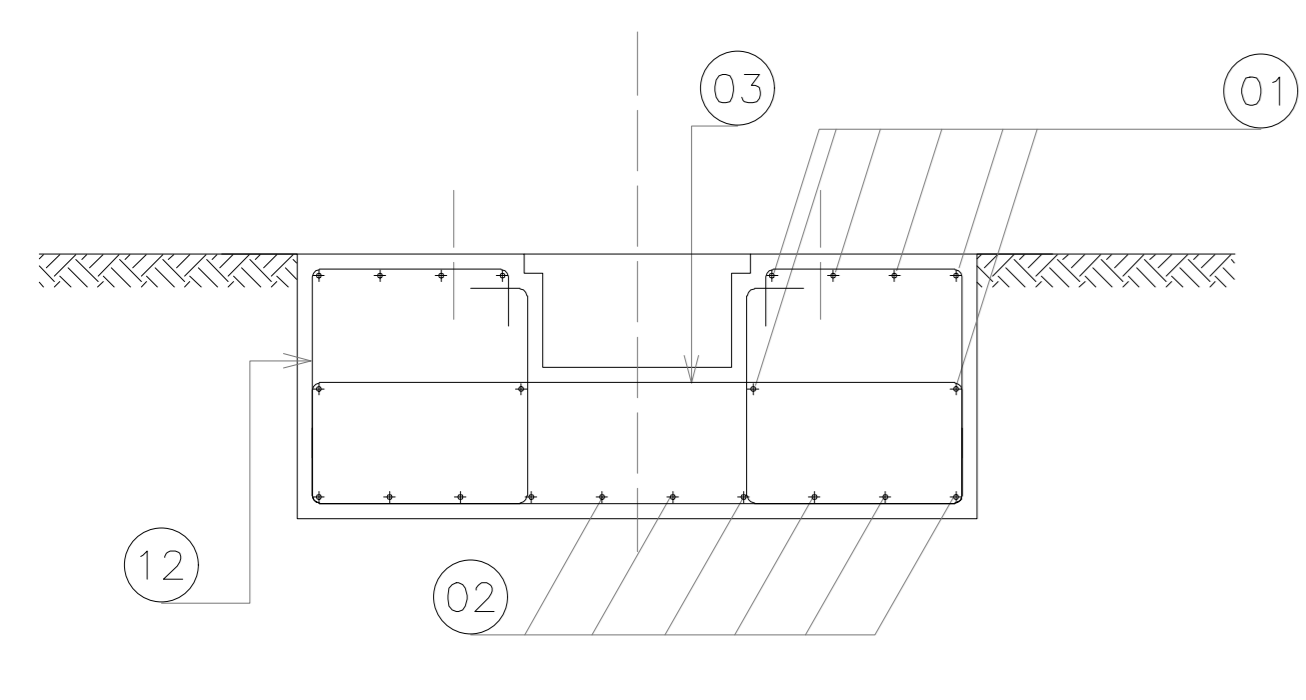


SEZIONE 2-2 (Armature)

SEZIONE 3-3

SEZIONE 4-4

SEZIONE 2-2 (Carpenteria)



REGIONE SARDEGNA
Province di Oristano (OR) e Nuoro (NU)

COMUNI DI SUNI, SINDIA, SAGAMA E TINNURA



1	EMISSIONE PER ENTI ESTERNI	05/11/21	FULFARI C.	FURNO C.	ANASTASI A.
0	EMISSIONE PER COMMENTI	29/10/21	FULFARI C.	FURNO C.	ANASTASI A.
REV.	DESCRIZIONE	DATA	REDATTO	CONTROL.	APPROV.

Comititante: **INFRASTRUTTURE S.p.A.**

Via Pirola Mario Terzo, 8 - 20123 Milano (MI) Tel: +39 02 3657 0803
P.IVA: 11513920153, web: www.infrastrutture.eu, PEC: infrastrutture@regalpi.it

Ing. Cesare Fumo
Ordine degli Ingegneri della Provincia di Cagliari n° 6150 sec. A

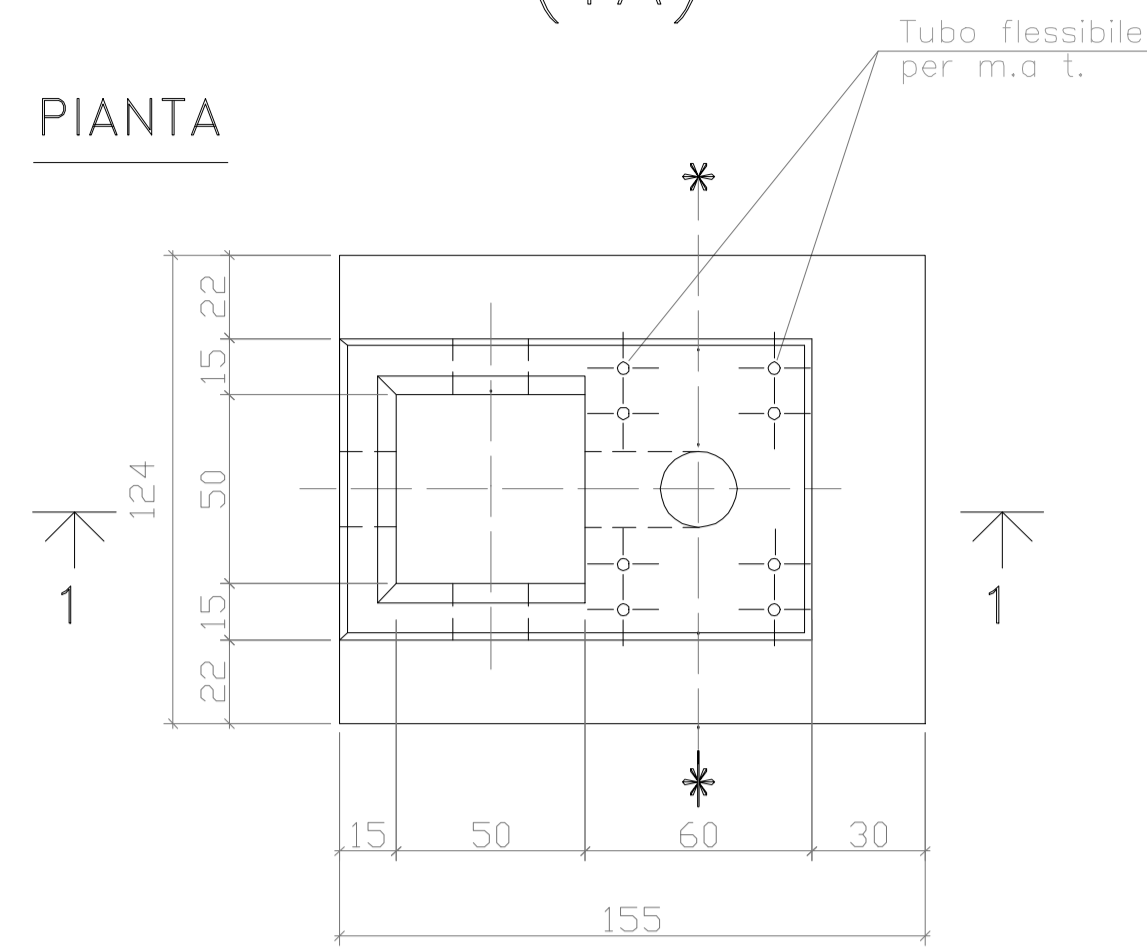
PARCO EOLICO DI "SUNI"

Obiettivo: **FONDAZIONI SSE UTENTE: FONDAZIONE PER INTERRUTTORI TRIPOLARI TG 2003**

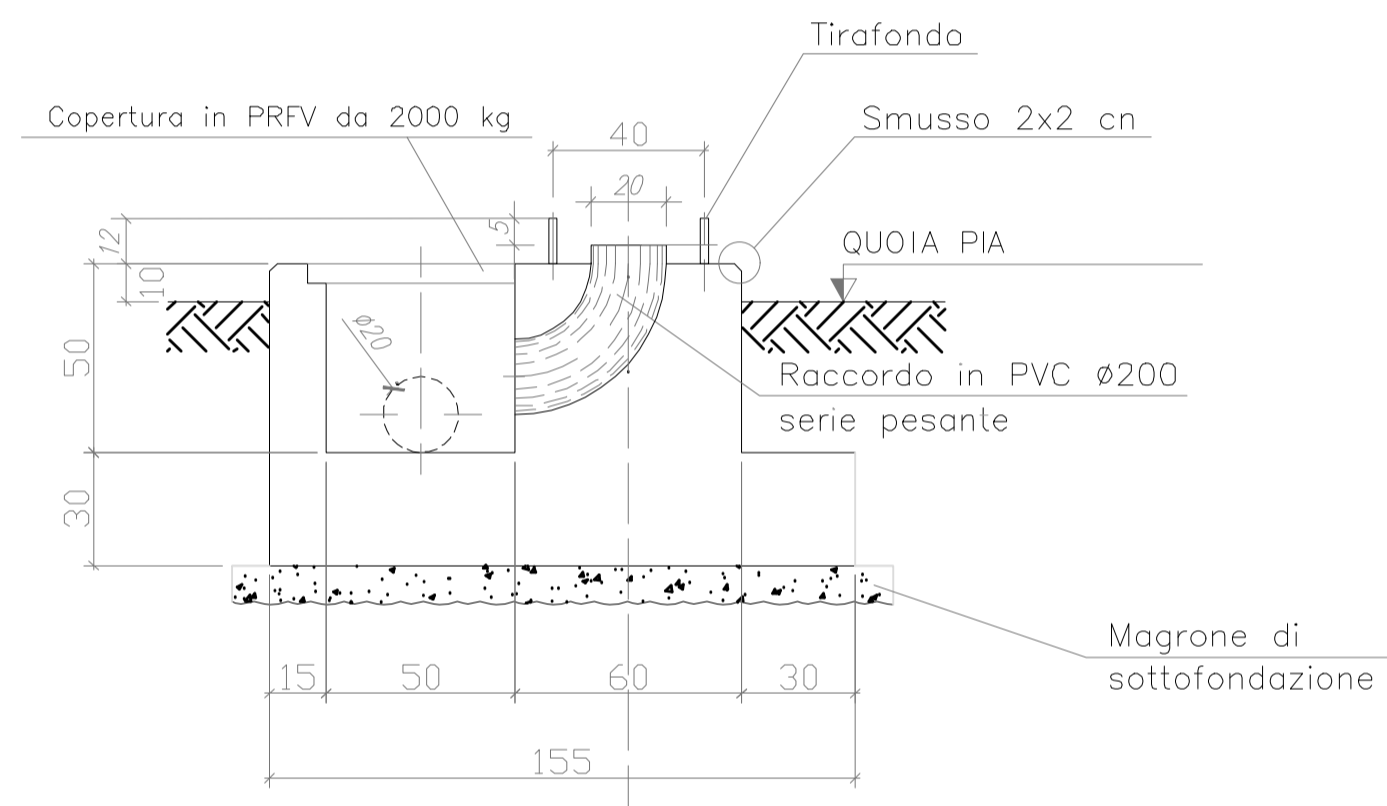
Scala: 1:20 Nome DISEGNO: C20021S05-PD-EC-17-01 Allegato: F.50 Data: 3/7 Anno: A0 Stato: **DEFINITIVO**

TG 2074/1 (TA)

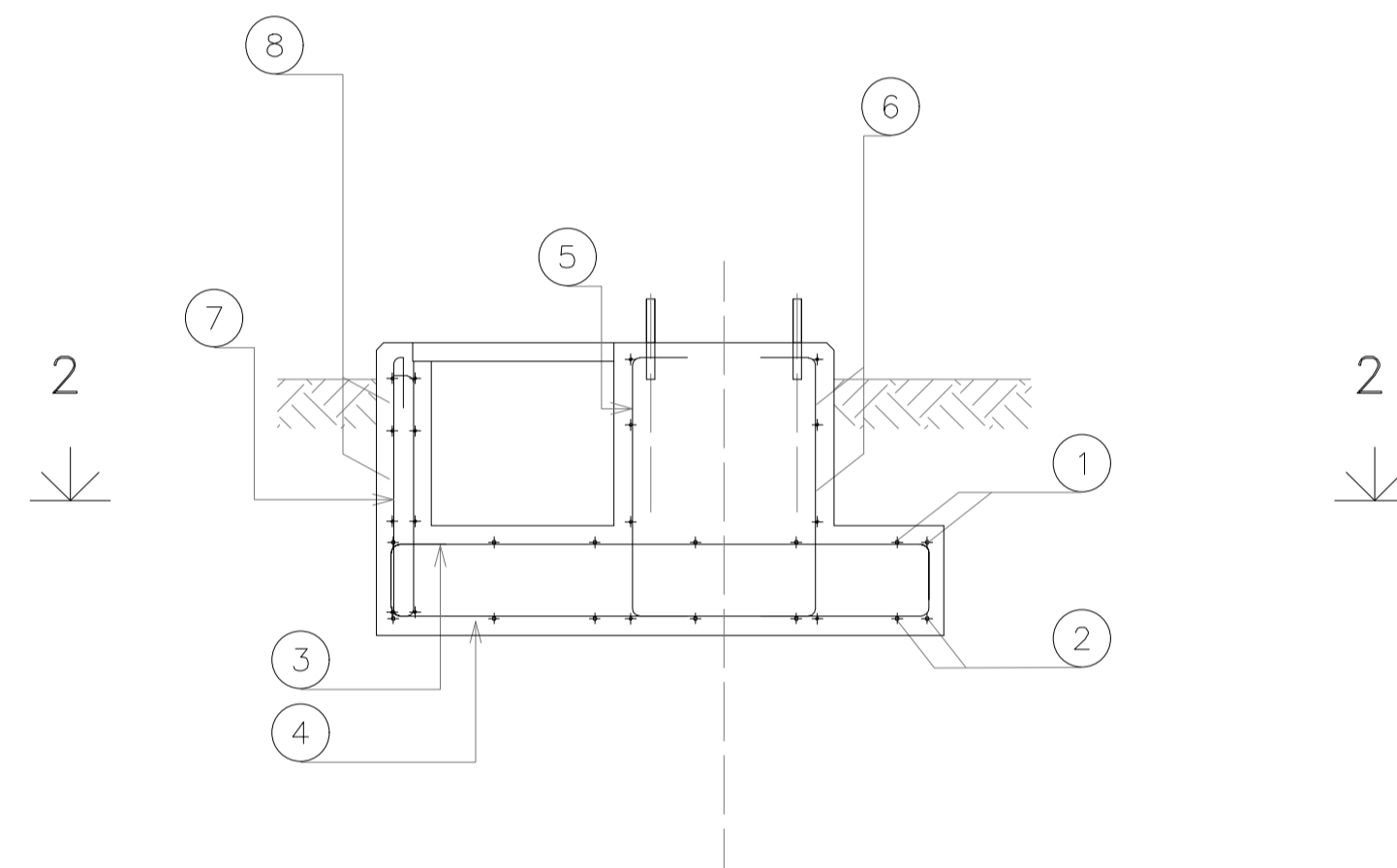
PIANTA



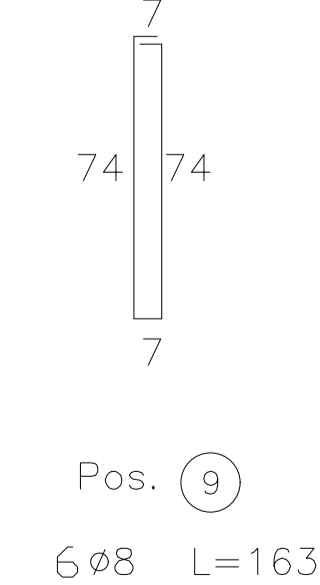
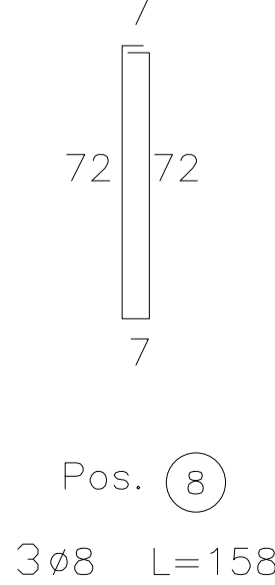
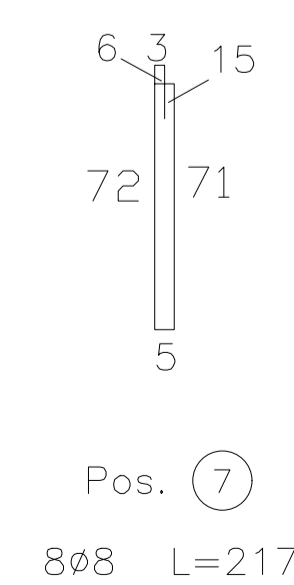
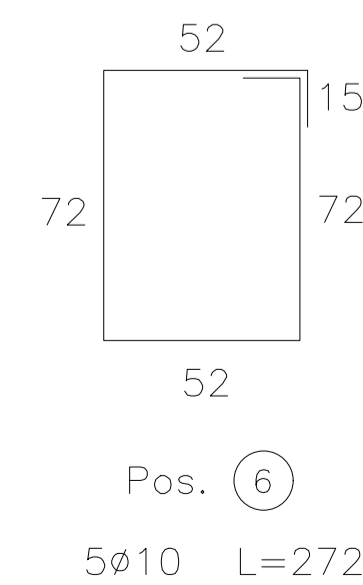
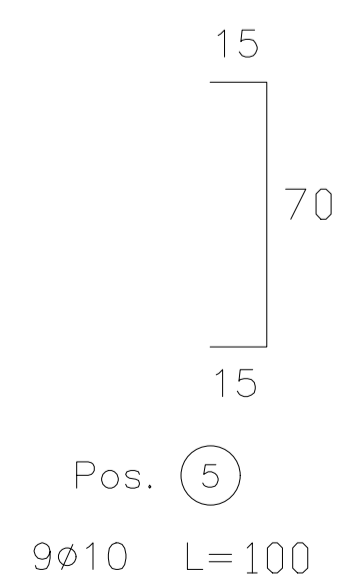
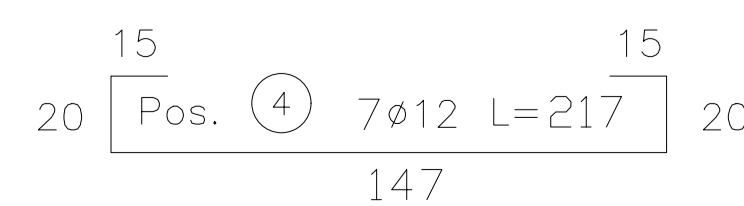
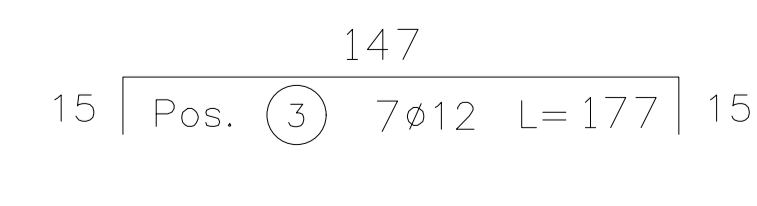
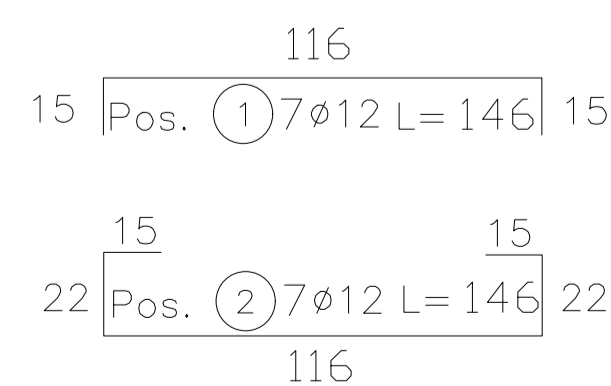
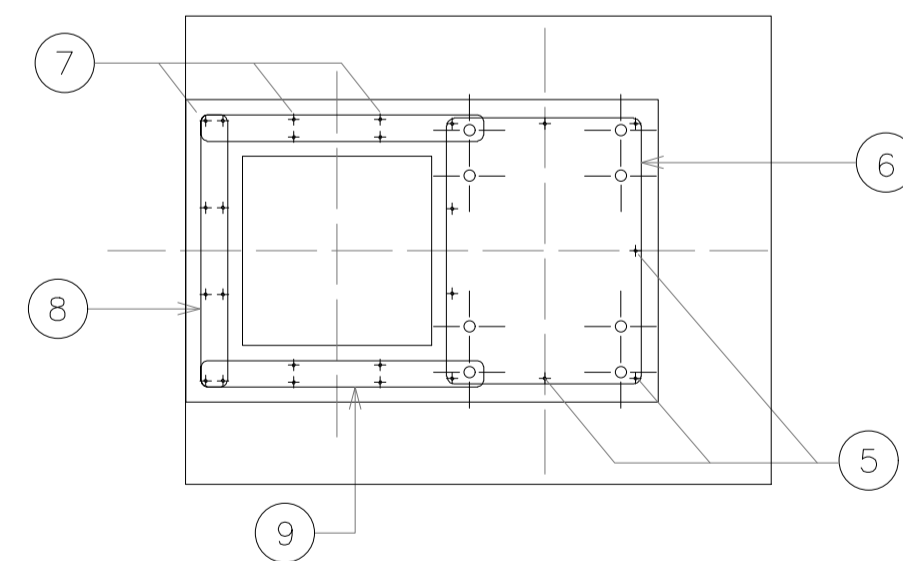
SEZIONE 1-1



SEZIONE 1-1

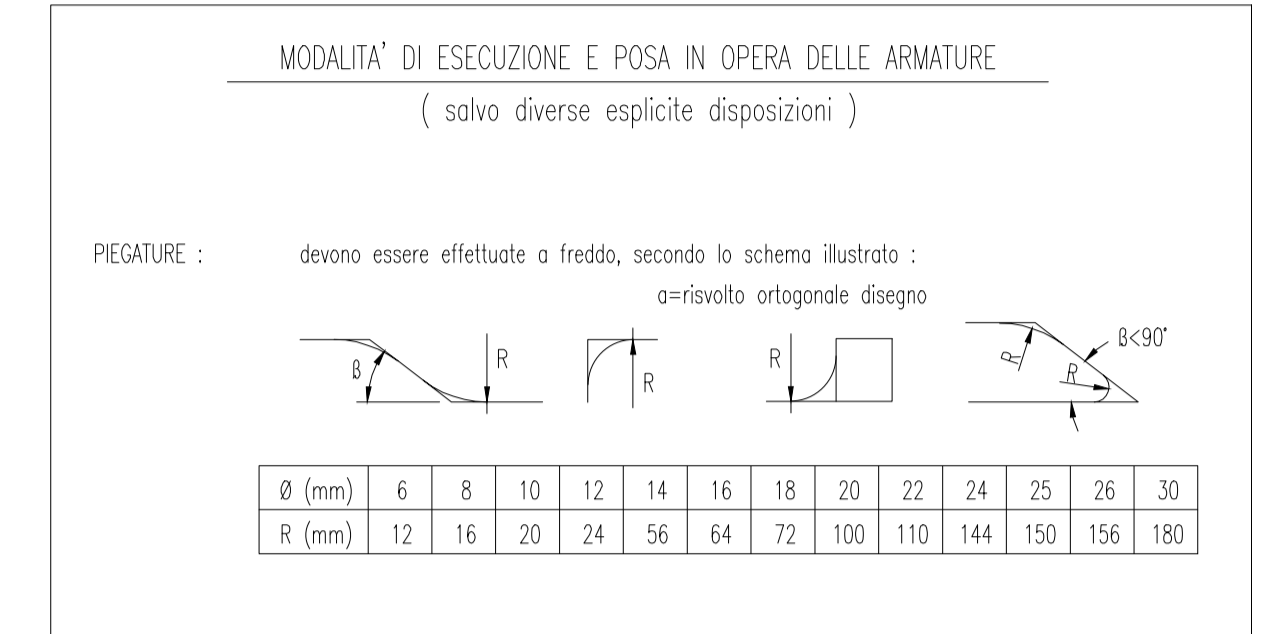


SEZIONE 2-2



NOTE

- LE MISURE SONO ESPRESSE IN CM SALVO DOVE DIVERSAMENTE INDICATO.
- NELLA PRESENTE TAVOLA SONO RAPPRESENTATE LE POSIZIONI DALLA N° 1 ALLA N° 9
- LE DIMENSIONI DEI FERRI SONO RIFERITE AL LORO ASSE
- GLI ANGOLI DI SAGOMATURA DEI FERRI SONO DI 90° SALVO DIVERSA INDICAZIONE.
- PER L'ORIENTAMENTO DELLA FONDAZIONE VEDERE PIANTE OPERE CIVILI
- * EVENTUALE USCITA TUBO IN PVC PER CAVETTERIA.
PER POSIZIONE E DIAMETRO VEDERE PIANTE OPERE CIVILI



PRESCRIZIONI SUI MATERIALI:	PRESCRIZIONI D'ESECUZIONE DELLE OPERE:
CALCESTRUZZO per SOTTOFONDAZIONI: Classe C12/15 Rck >15 MPa; fck > 12 MPa Classe di esposizione X0 Classe di consistenza S3 CALCESTRUZZO per FONDAZIONI: Classe C32/40 Rck >40 MPa; fck > 32 MPa Classe di esposizione XC4 Classe di consistenza S4 ACCIAIO per opere in C.A.: B450C; fy450Mpa ad aderenza migliorata	COPRIFERRO MINIMO: Strutture in ELEVAZIONE Staffe: 2,0cm-Armatura longitudinale:3,0cm Strutture di FONDAZIONE Staffe: 4,0cm-Armatura longitudinale:5,0cm LUNGHEZZA DI SOVRAPPOSIZIONE BARRE, dove non diversamente specificato s=Ø60 LUNGHEZZA DI SOVRAPPOSIZIONE RETE, 2 maglie minimo
PARTICOLARE PIEGATURE FERRI LONGITUDINALI R=Ø60	PARTICOLARE PIEGATURE STAFFE E GANCI R=4Ø Prevedere per tutti gli spigoli dei getti in c.a. la posa dei parasigilli Vibrare adeguatamente il getto mediante appositi AGHI
Tutti i prodotti da costruzione dovranno essere dotati di marchio C.E. ed essere conformi alle relative norme europee	

REGIONE SARDEGNA

Province di Oristano (OR) e Nuoro (NU)

COMUNI DI SUNI, SINDIA, SAGAMA E TINNURA



REV.	DESCRIZIONE	DATA	REDATTO	CONTROL.	APPROV.
1	EMISSIONE PER ENTI ESTERNI	05/11/21	FURNARI G.	FURNO C.	NASTASI A.
0	EMISSIONE PER COMMENTI	29/10/21	FURNARI G.	FURNO C.	NASTASI A.

Committente:

INFRASTRUTTURE S.p.A.

Via Privata Maria Teresa, 8 - 20123 Milano (MI) Tel: +39 02 3657 0800
P.IVA: 11513930153; web: www.infrastrutture.eu; PEC: infrastrutture@legalmail.it

Società di Progettazione: **Infrastrutture & Innovazione**

Antex group

Via Jonica, 16 - Loc. Belvedere - 96100 Siracusa (SR) Tel. 0931.1663409
web: www.antexgroup.it e-mail: info@antexgroup.it

Progettato: **PARCO EOLICO DI "SUNI"**

Progettista/Resp. Tecnico: **Dott. Ing. Cesare Fumo**
Ordine degli Ingegneri della Provincia di Catania n° 6130 sez. A

Tavola: **FONDAZIONI SSE UTENTE: FONDAZIONE APPARECCHIATURE UNIPOLARI TG 2074/1**

Scala: 1:20 Norme DIS./FILE: C20021S05-PD-EC-17-01 Allegato: 4/7 F.to: A1 Livello: **DEFINITIVO**

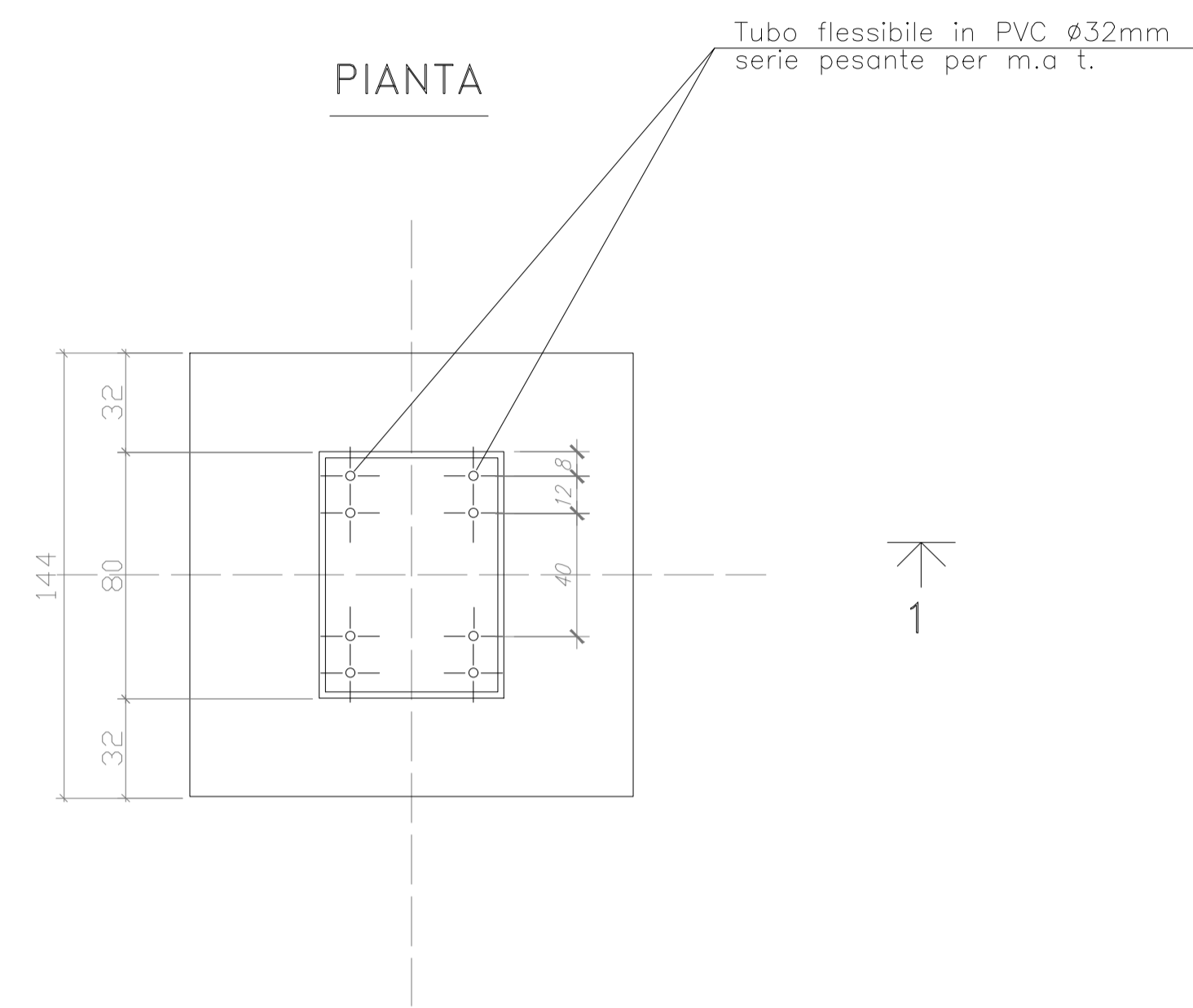
Il presente documento è di proprietà della ANTEX GROUP srl.
E' vietata la comunicazione a terzi o la riproduzione senza il preventivo permesso scritto della suddetta. La società tutela i propri diritti a ripara di Legge.

TG 2074/2 (TV)

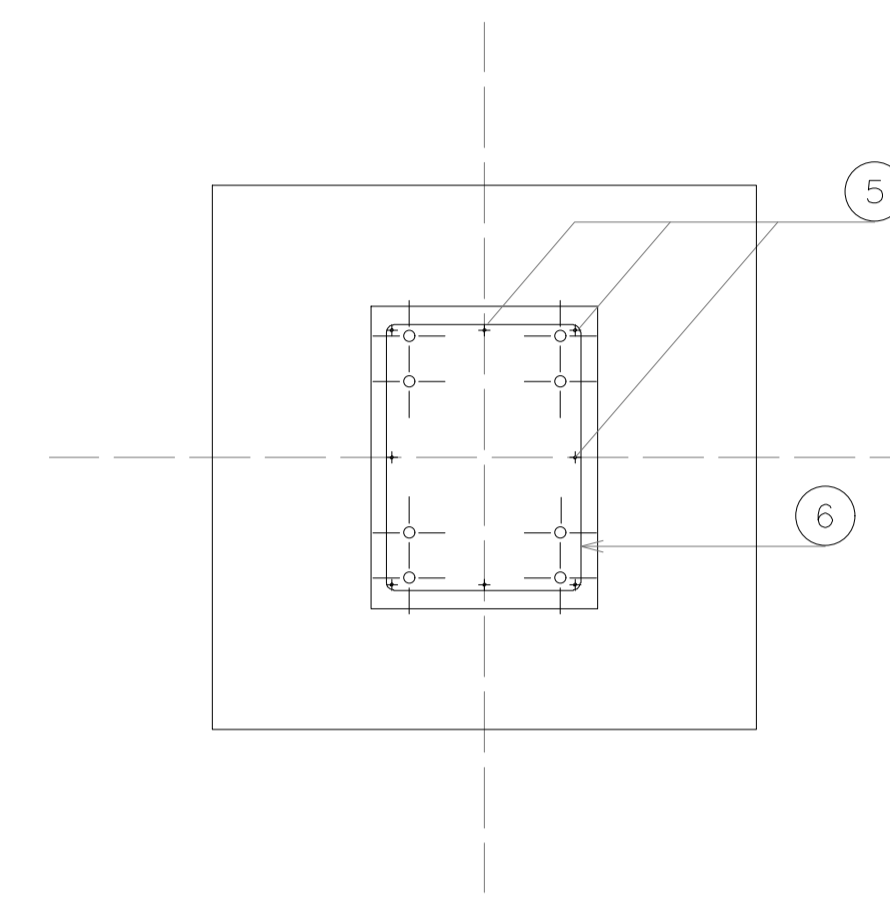
NOTE

- LE MISURE SONO ESPRESSE IN CM SALVO DOVE DIVERSAMENTE INDICATO.
 - NELLA PRESENTE TAVOLA SONO RAPPRESENTATE LE POSIZIONI DALLA N° 1 ALLA N° 9
 - LE DIMENSIONI DEI FERRI SONO RIFERITE AL LORO INGOMBRO ESTERNO
 - GLI ANGOLI DI SAGOMATURA DEI FERRI SONO DI 90° SALVO DIVERSA INDICAZIONE.
 - PER L'ORIENTAMENTO DELLA FONDAZIONE VEDERE PIANTE OPERE CIVILI
- EVENTUALE USCITA TUBO IN PVC PER CAVETTERIA.
PER POSIZIONE E DIAMETRO VEDERE PIANTE OPERE CIVILI

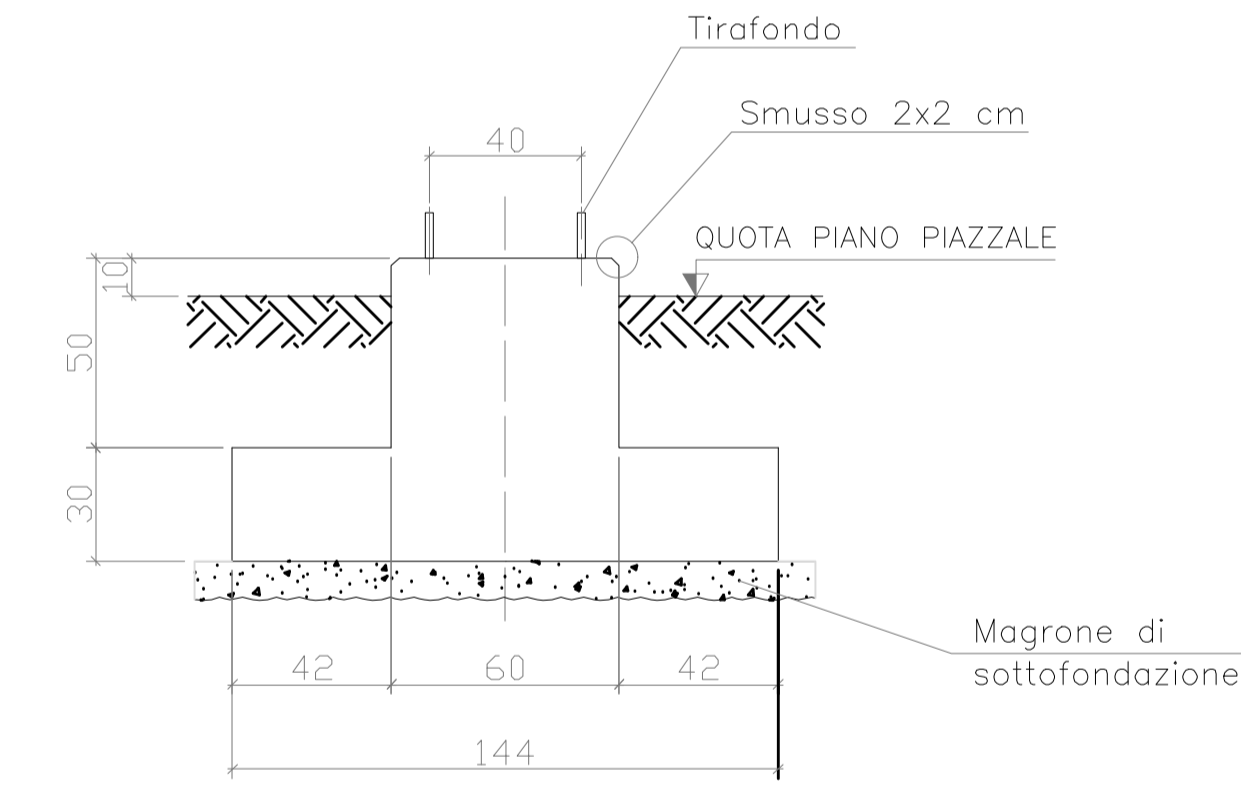
PIANTA



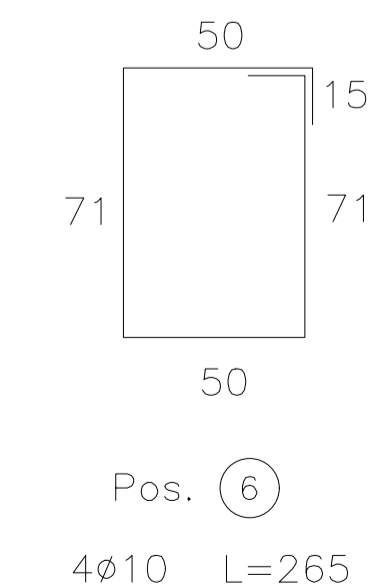
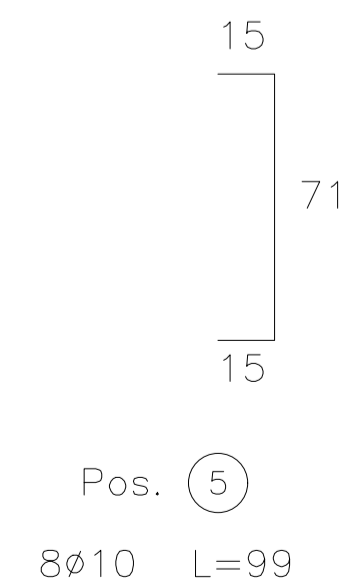
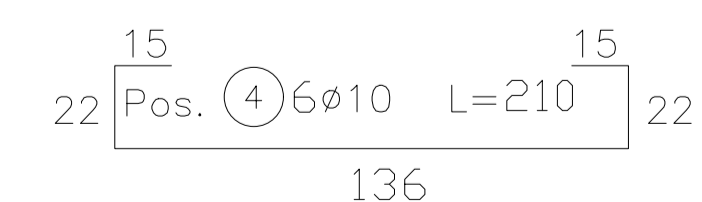
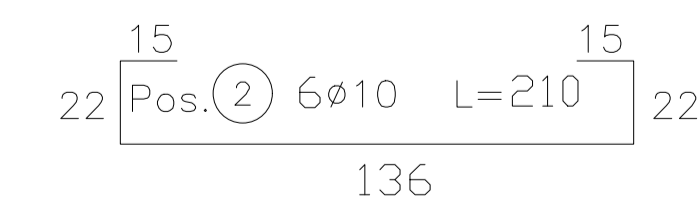
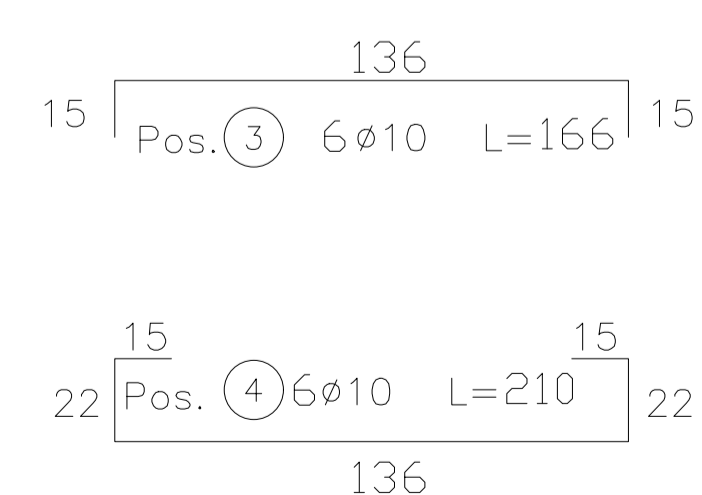
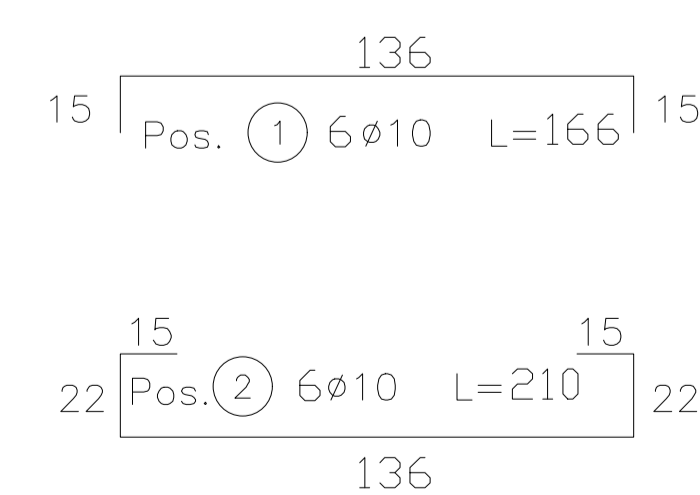
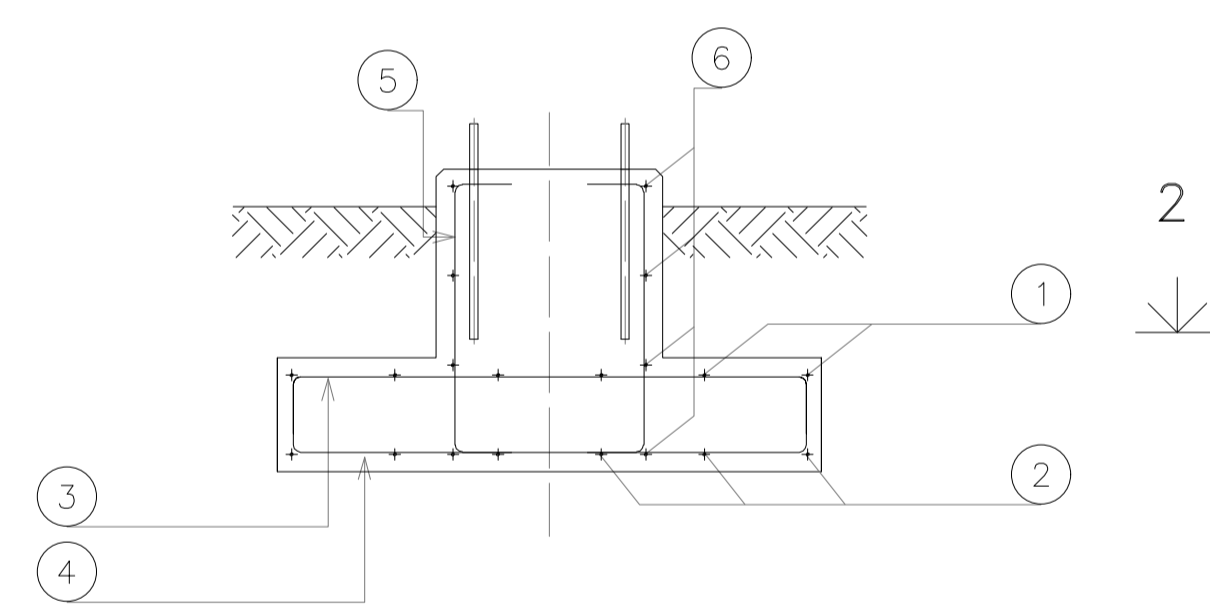
SEZIONE 2-2



SEZIONE 1-1



SEZIONE 1-1



MODALITA' DI ESECUZIONE E POSA IN OPERA DELLE ARMATURE
(salvo diverse esplicite disposizioni)

PIEGATURE: devono essere effettuate a freddo, secondo lo schema illustrato:
α=risvolto ortogonale disegno

Ø (mm)	6	8	10	12	14	16	18	20	22	24	25	26	30
R (mm)	12	16	20	24	56	64	72	100	110	144	150	156	180

PRESCRIZIONI SUI MATERIALI:	PRESCRIZIONI D'ESECUZIONE DELLE OPERE:
CALCESTRUZZO per SOTTOFONDAZIONI: Classe C12/15 Rck >15 MPa; fck > 12MPa Classe di esposizione X0 Classe di consistenza S3 CALCESTRUZZO per FONDAZIONI: Classe C32/40 Rck >40 MPa; fck > 32MPa Classe di esposizione XC4 Classe di consistenza S4 ACCIAIO per opere in C.A.: B450C; fyk450Mpa ad aderenza migliorata	COPRIFERRO MINIMO: Strutture in ELEVAZIONE Staffe: 2.0cm-Armatura longitudinale 3.0cm Strutture di FONDAZIONE Staffe: 4.0cm - Armatura longitudinale 5.0cm LUNGHEZZA DI SOVRAPPOSIZIONE BARRE: dove non diversamente specificato s=Ø60 LUNGHEZZA DI SOVRAPPOSIZIONE RETE: 2 maglie minimo
PARTICOLARE PIEGATURE FERRI LONGITUDINALI R=6Ø	PARTICOLARE PIEGATURE STAFFE E GANCI R=4Ø
Prevedere per tutti gli spigoli dei getti in c.a. la posa dei paraspigoli Vibrare adeguatamente il getto mediante appositi AGHI	
Tutti i prodotti da costruzione dovranno essere dotati di marchio C.E. ed essere conformi alle relative norme europee	

REGIONE SARDEGNA Province di Oristano (OR) e Nuoro (NU)

COMUNI DI SUNI, SINDIA, SAGAMA E TINNURA



REV.	DESCRIZIONE	DATA	REDATTO	CONTROL.	APPROV.
1	EMISSIONE PER ENTI ESTERNI	05/11/21	FURNARI G.	FURNO C.	NASTASI A.
0	EMISSIONE PER COMMENTI	29/10/21	FURNARI G.	FURNO C.	NASTASI A.

Committente:

INFRASTRUTTURE S.p.A.

Via Privata Maria Teresa, 8 - 20123 Milano (MI) Tel: +39 02 3657 0800
P.IVA: 11513930153; web: www.infrastrutture.eu; PEC: infrastrutture@iegalmil.it

Società di Progettazione: **Infrastrutture** **Ingegneria & Innovazione**

Antex group Via Jonica, 16 - Loc. Belvedere - 96100 Siracusa (SR) Tel. 0931.1663409
web: www.antexgroup.it e-mail: info@antexgroup.it

Progettata/Resp. Tecnico: **PARCO EOLICO DI "SUNI"**

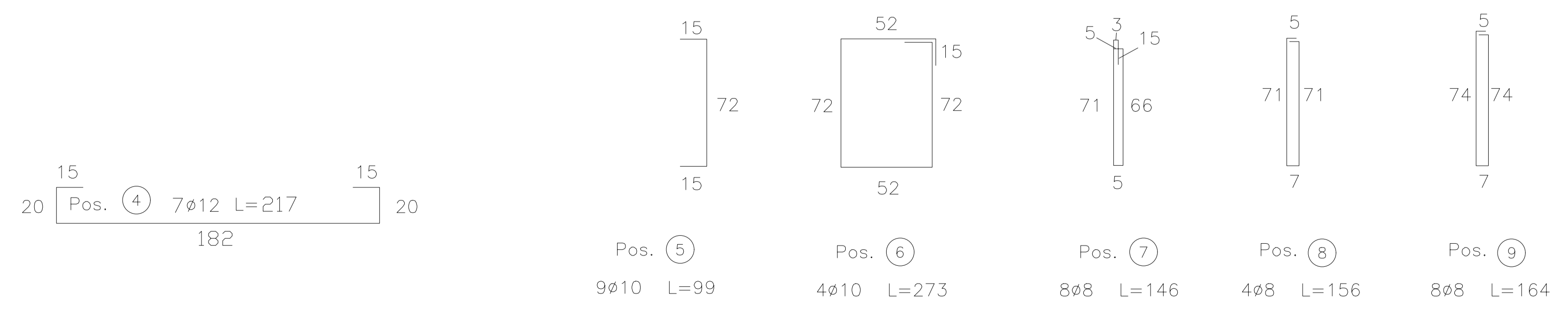
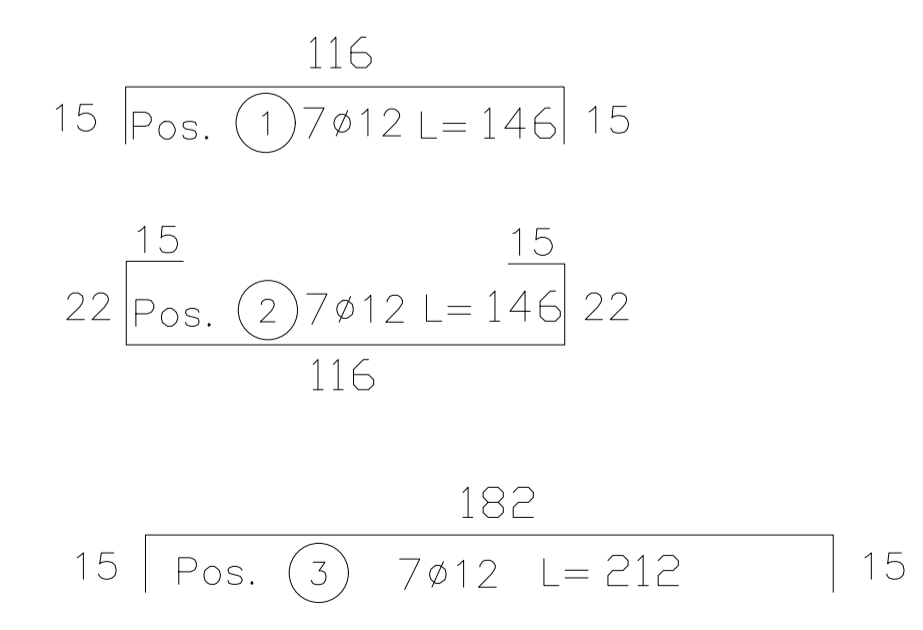
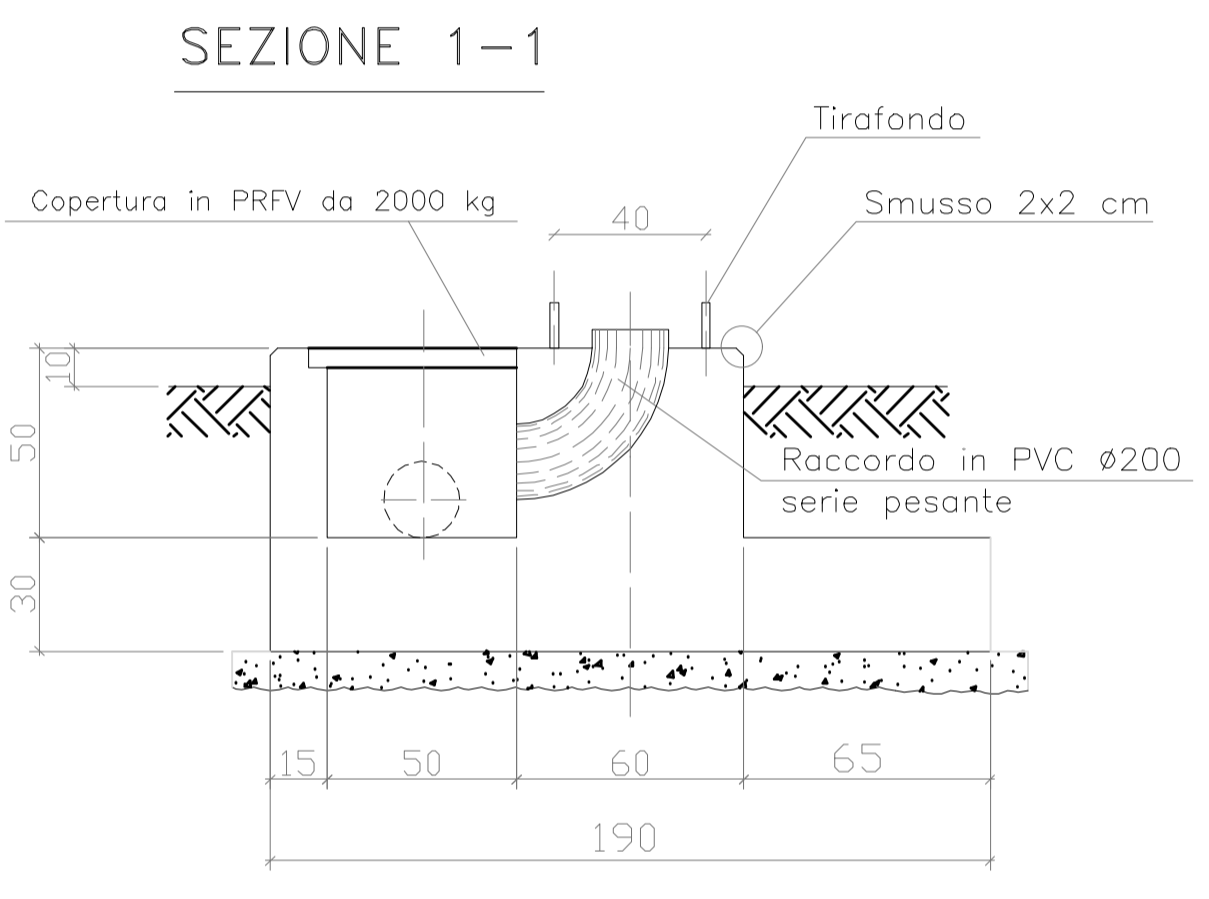
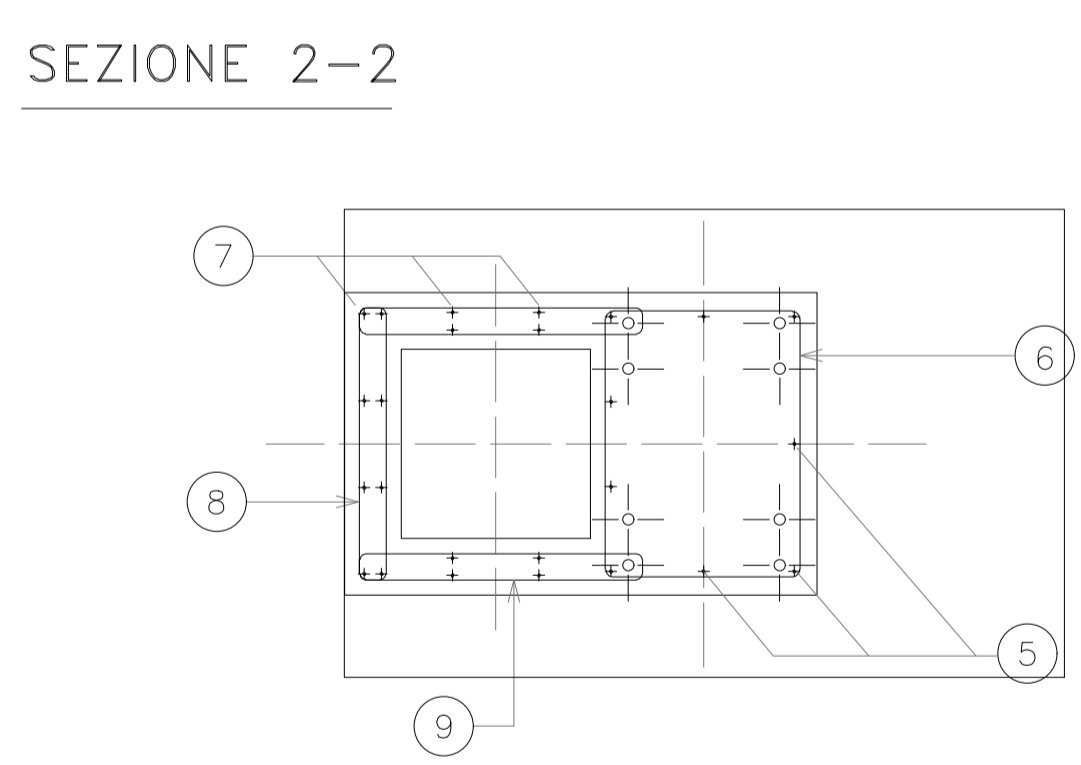
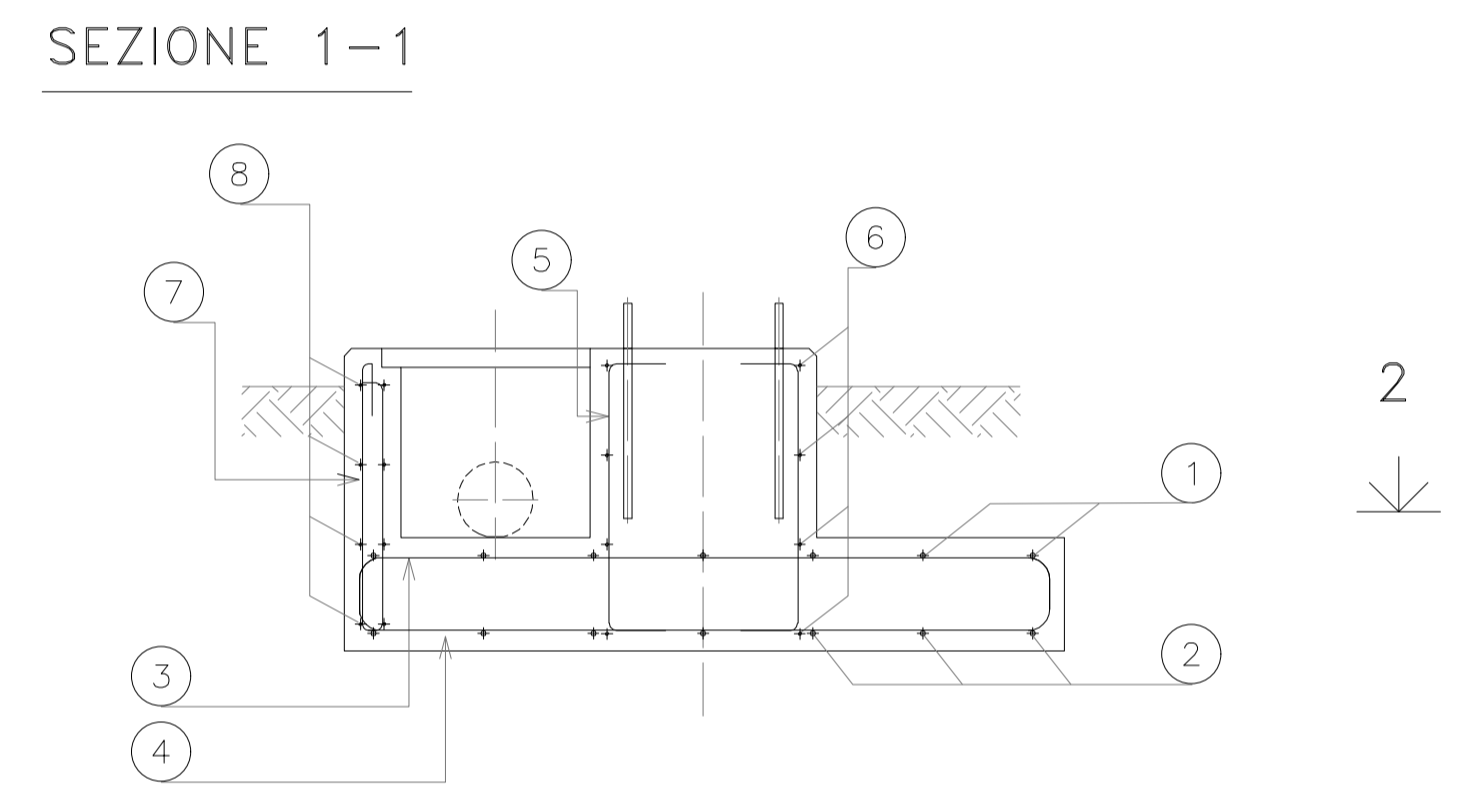
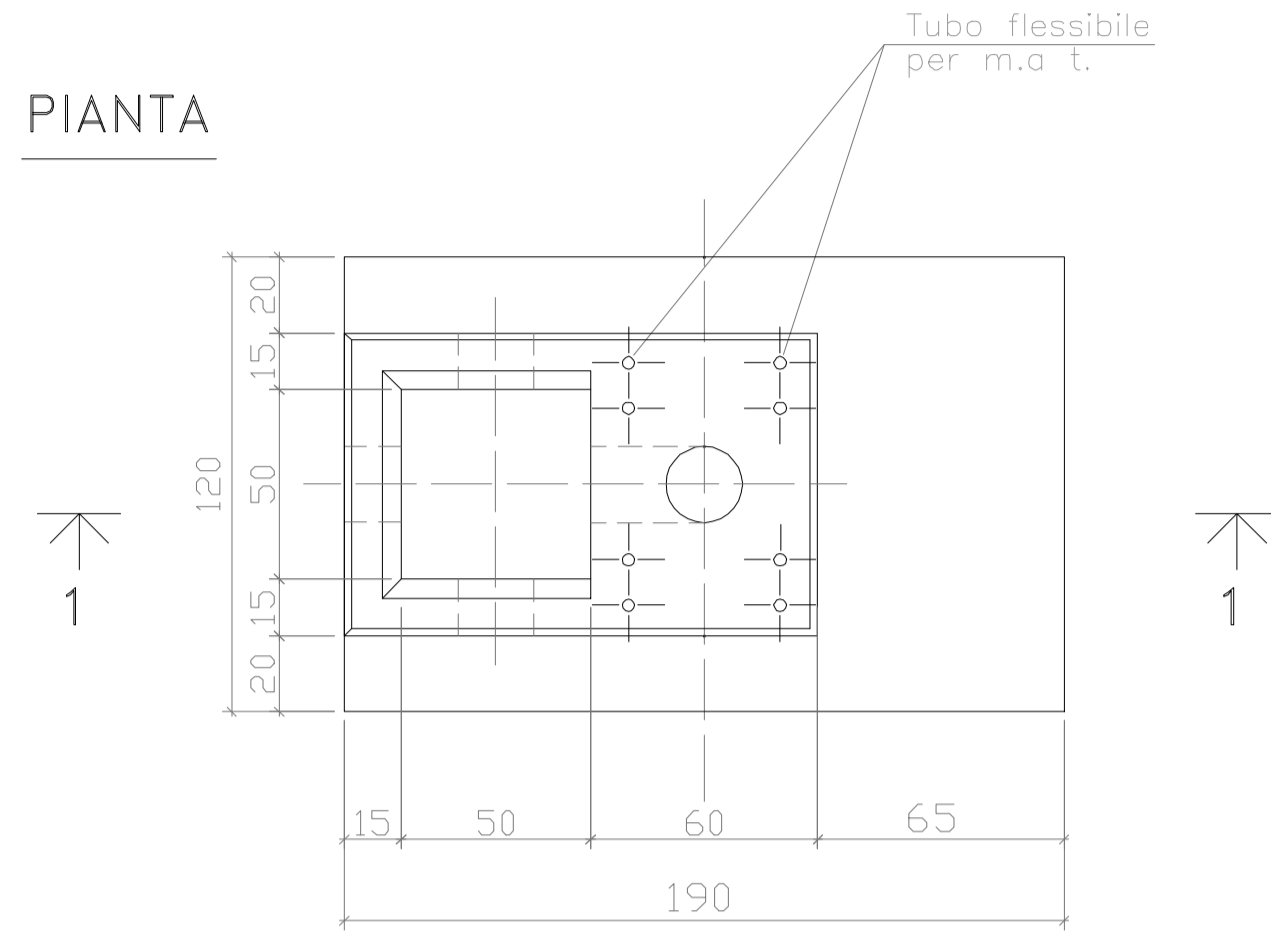
Tavola: **FONDAZIONI SSE UTENTE: FONDAZIONE APPARECCHIATURE UNIPOLARI TG 2074/2**

Scala: 1:20 Nome DIS./FILE: C20021S05-PD-EC-17-01 Allegato: 5/7 F.to: A1 Livello: **DEFINITIVO**

Dott. Ing. Cesare Fumo
Ordine degli Ingegneri della Provincia di Catania n° 6130 sez. A

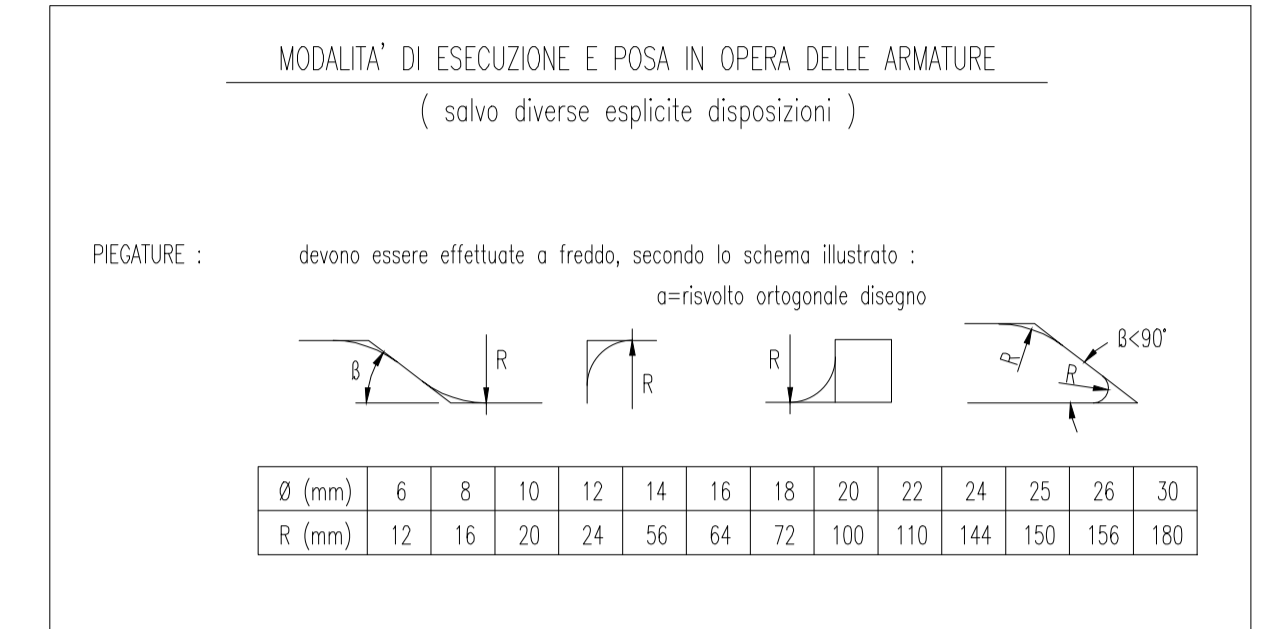
Il presente documento è di proprietà della ANTEX GROUP srl.
E' vietata la comunicazione a terzi o la riproduzione senza il preventivo permesso scritto della suddetta. La società tutela i propri diritti a ripete di Legge.

TG 2074/3 (COLONNINO ISOLATORE)



NOTE

- LE MISURE SONO ESPRESSE IN CM SALVO DOVE DIVERSAMENTE INDICATO.
- NELLA PRESENTE TAVOLA SONO RAPPRESENTATE LE POSIZIONI DALLA N° 1 ALLA N° 6
- LE DIMENSIONI DEI FERRI SONO RIFERITE AL LORO INGOMBRO ESTERNO
- GLI ANGOLI DI SAGOMATURA DEI FERRI SONO DI 90° SALVO DIVERSA INDICAZIONE.
- PER L'ORIENTAMENTO DELLA FONDAZIONE VEDERE PIANTE OPERE CIVILI



PRESCRIZIONI SUI MATERIALI: CALCESTRUZZO per SOTTOFONDAZIONI: Classe C12/15 Rck >15 MPa; fck > 12MPa Classe di esposizione XD Classe di consistenza S3 CALCESTRUZZO per FONDAZIONI: Classe C32/40 Rck >40 MPa; fck > 32MPa Classe di esposizione XC4 Classe di consistenza S4 ACCIAIO per opere in C.A.: B450C; fy450Mpa ad aderenza migliorata	PRESCRIZIONI D'ESECUZIONE DELLE OPERE: COPRIFERRO MINIMO: Struttura in ELEVAZIONE Staffe: 2.0cm-Armatura longitudinale:3.0cm Struttura di FONDAZIONE Staffe: 4.0cm-Armatura longitudinale:5.0cm LUNGHEZZA DI SOVRAPPOSIZIONE BARRE, dove non diversamente specificato s=Ø60 LUNGHEZZA DI SOVRAPPOSIZIONE RETE, 2 maglie minimo
PARTICOLARE PIEGATURE FERRI LONGITUDINALI R=Ø	PARTICOLARE PIEGATURE STAFFE E GANCI R=Ø
Prevedere per tutti gli spigoli dei getti in c.a. la posa dei parasigilli Vibrare adeguatamente il getto mediante appositi AGHI	
Tutti i prodotti da costruzione dovranno essere dotati di marchio C.E. ed essere conformi alle relative norme europee	

REGIONE SARDEGNA Province di Oristano (OR) e Nuoro (NU)

COMUNI DI SUNI, SINDIA, SAGAMA E TINNURA



1	EMISSIONE PER ENTI ESTERNI	05/11/21	FURNARI G.	FURNO C.	NASTASI A.
0	EMISSIONE PER COMMENTI	29/10/21	FURNARI G.	FURNO C.	NASTASI A.
REV:	DESCRIZIONE	DATA	REDATTO	CONTROL.	APPROV.

Committente:

INFRASTRUTTURE S.p.A.

Via Privata Maria Teresa, 8 - 20123 Milano (MI) Tel: +39 02 3657 0800
P.IVA: 11513930153; web: www.infrastrutture.eu; PEC: infrastrutture@legalmail.it

Società di Progettazione: **Infrastrutture** *Ingegneria & Innovazione*

Antex group Via Jonica, 16 - Loc. Belvedere - 96100 Siracusa (SR) Tel. 0931.1663409
web: www.antexgroup.it e-mail: info@antexgroup.it

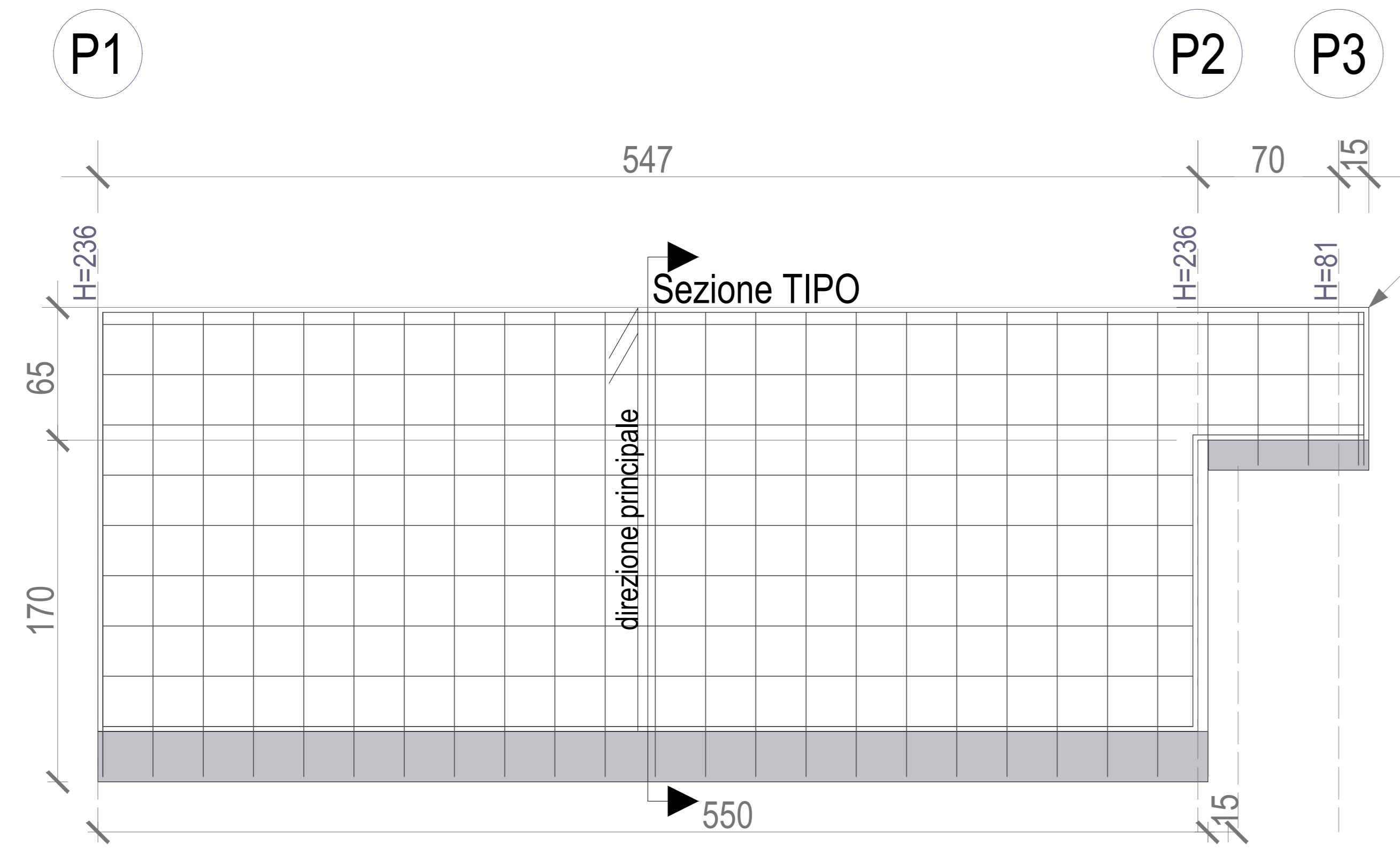
Progettato: **PARCO EOLICO DI "SUNI"** Progettista/Resp. Tecnico:

Tavola: **FONDAZIONI SSE UTENTE:
FONDAZIONE APPARECCHIATURE UNIPOLARI TG 2074/3** Dott. Ing. Cesare Fumo
Ordine degli Ingegneri della Provincia di Catania n° 6130 sez. A

Scala: 1:20 Nome DIS./FILE: C20021S05-PD-EC-17-01 Allegato: 6/7 F.to: A1 Livello: **DEFINITIVO**

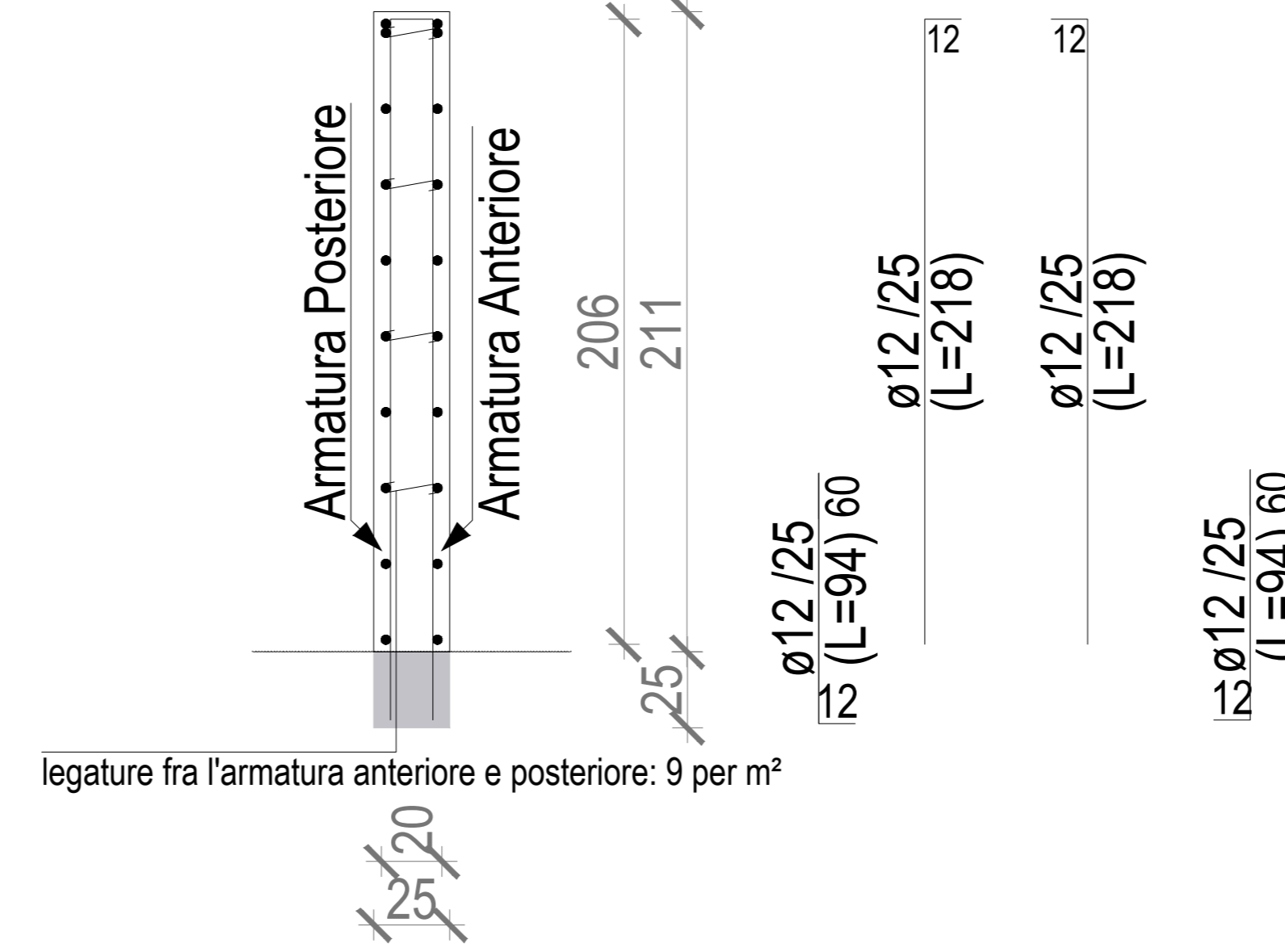
Il presente documento è di proprietà della ANTEX GROUP srl.
E' vietata la comunicazione a terzi o la riproduzione senza il preventivo permesso scritto della suddetta. La società tutela i propri diritti a ripore di Legge.

PARETE P1-P2-P3



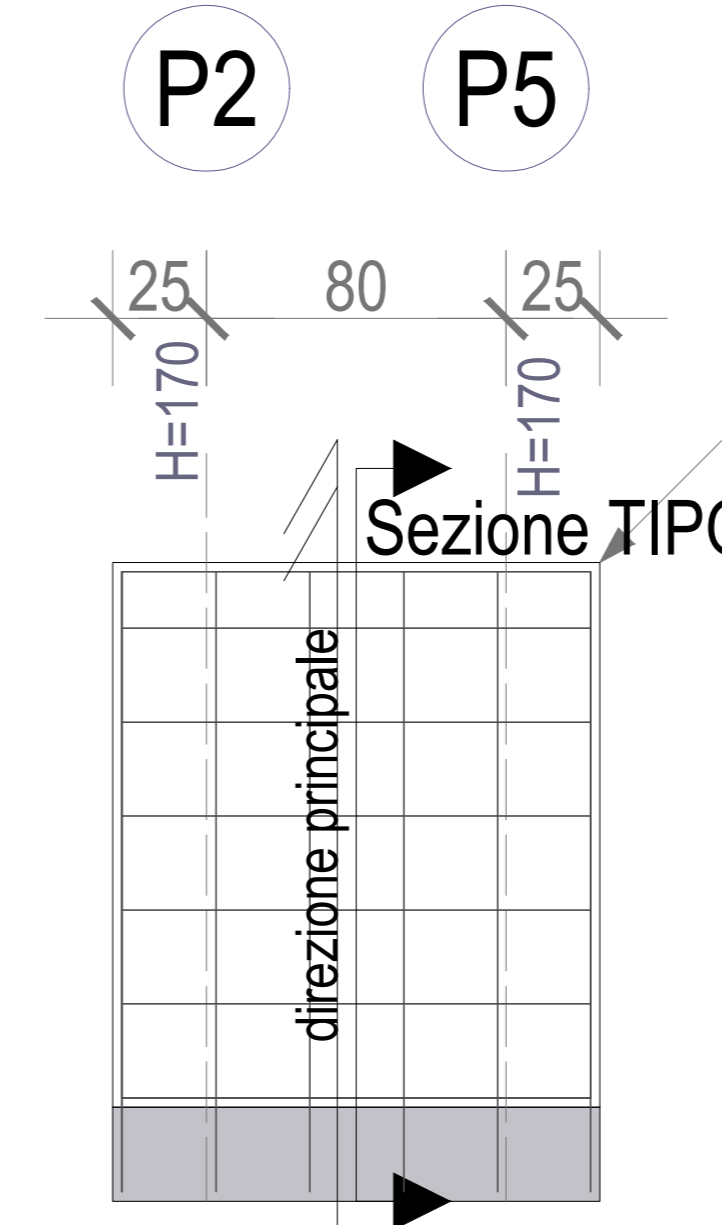
Lato ANTERIORE
Lato POSTERIORE

Sezione TIPO



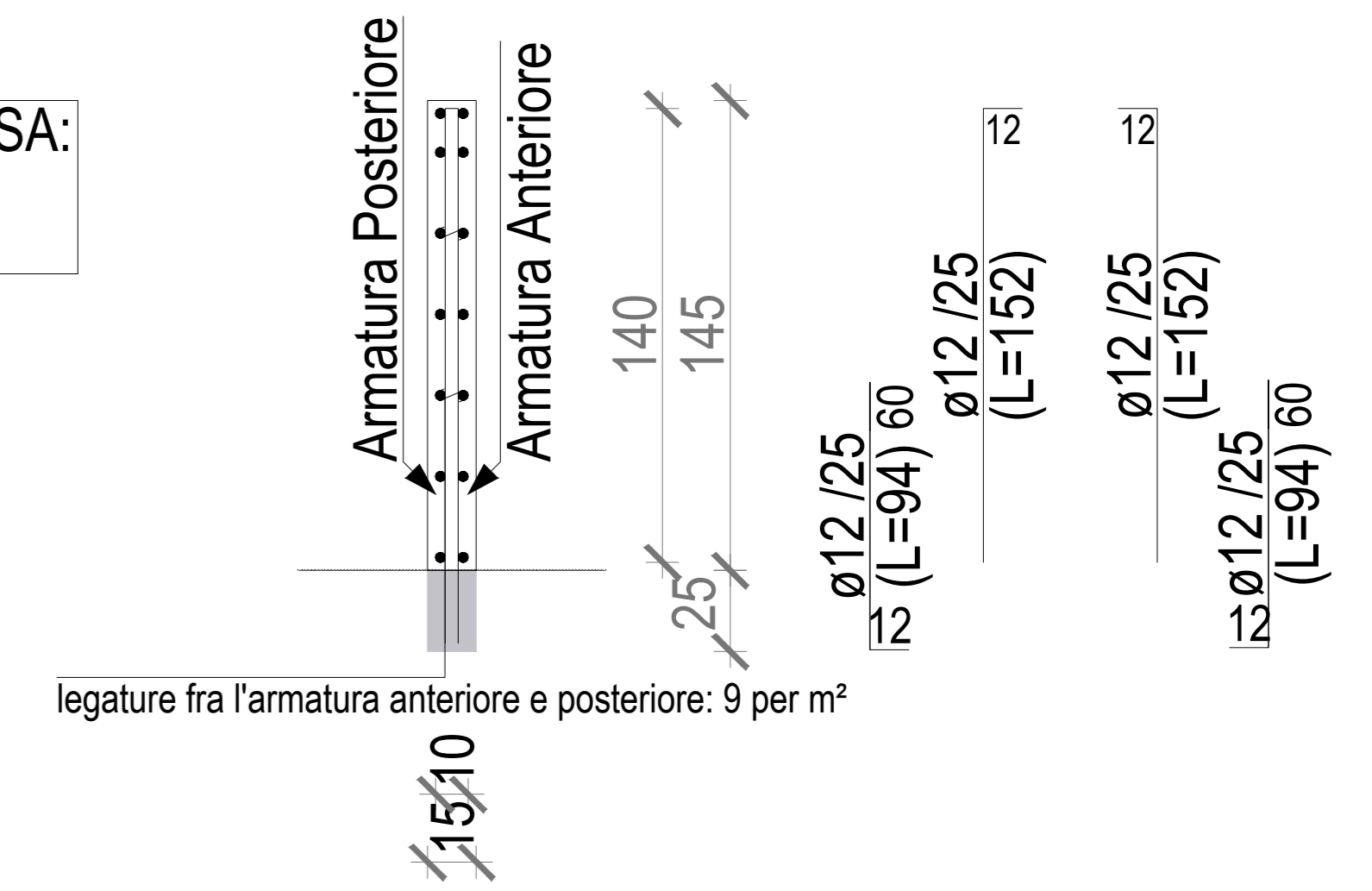
ARMATURA DIFFUSA:
ø12 /25Principale
ø12 /25Secondaria

PARETE P2-P5



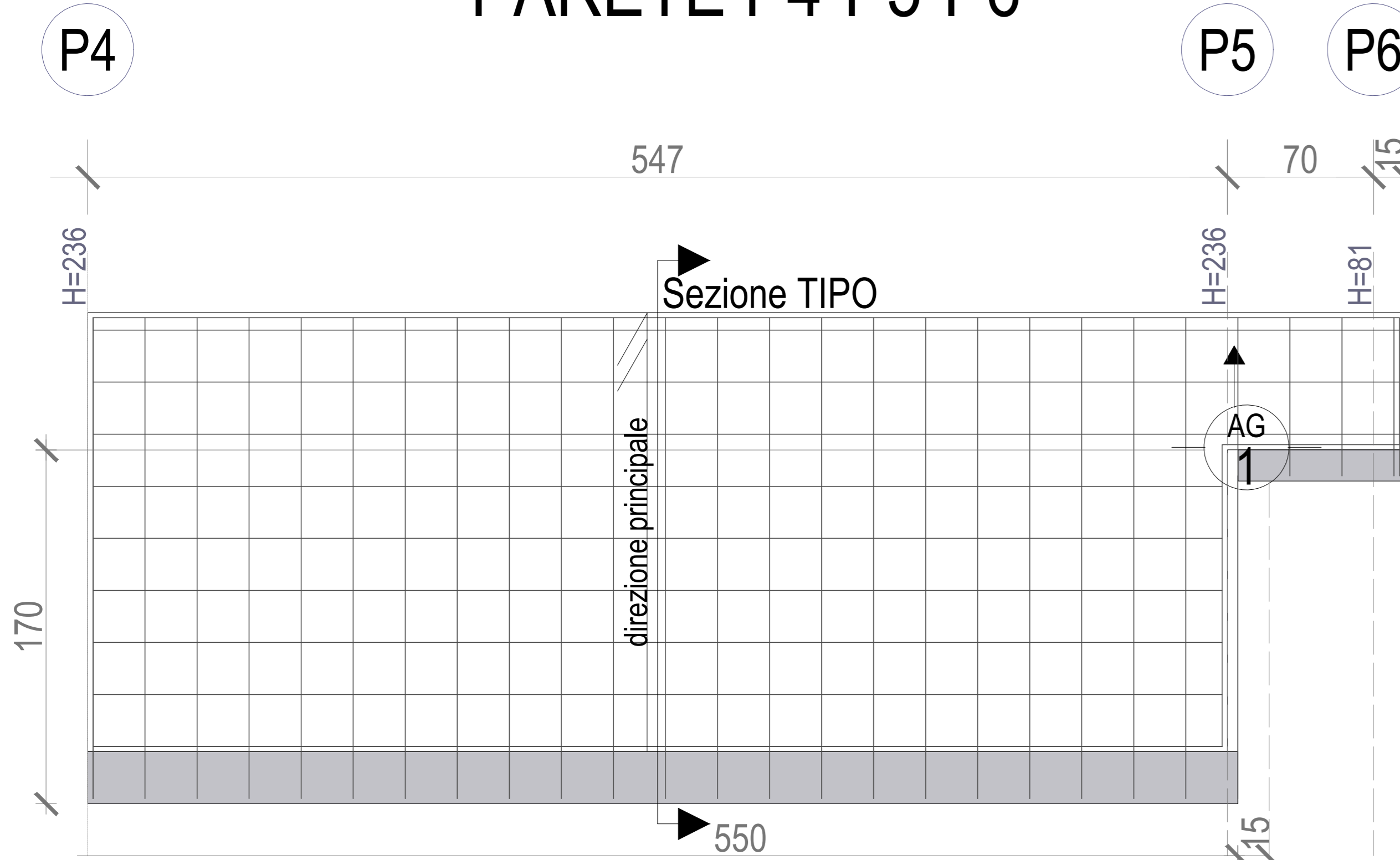
Lato ANTER/POST
Spessore = 15

Sezione TIPO



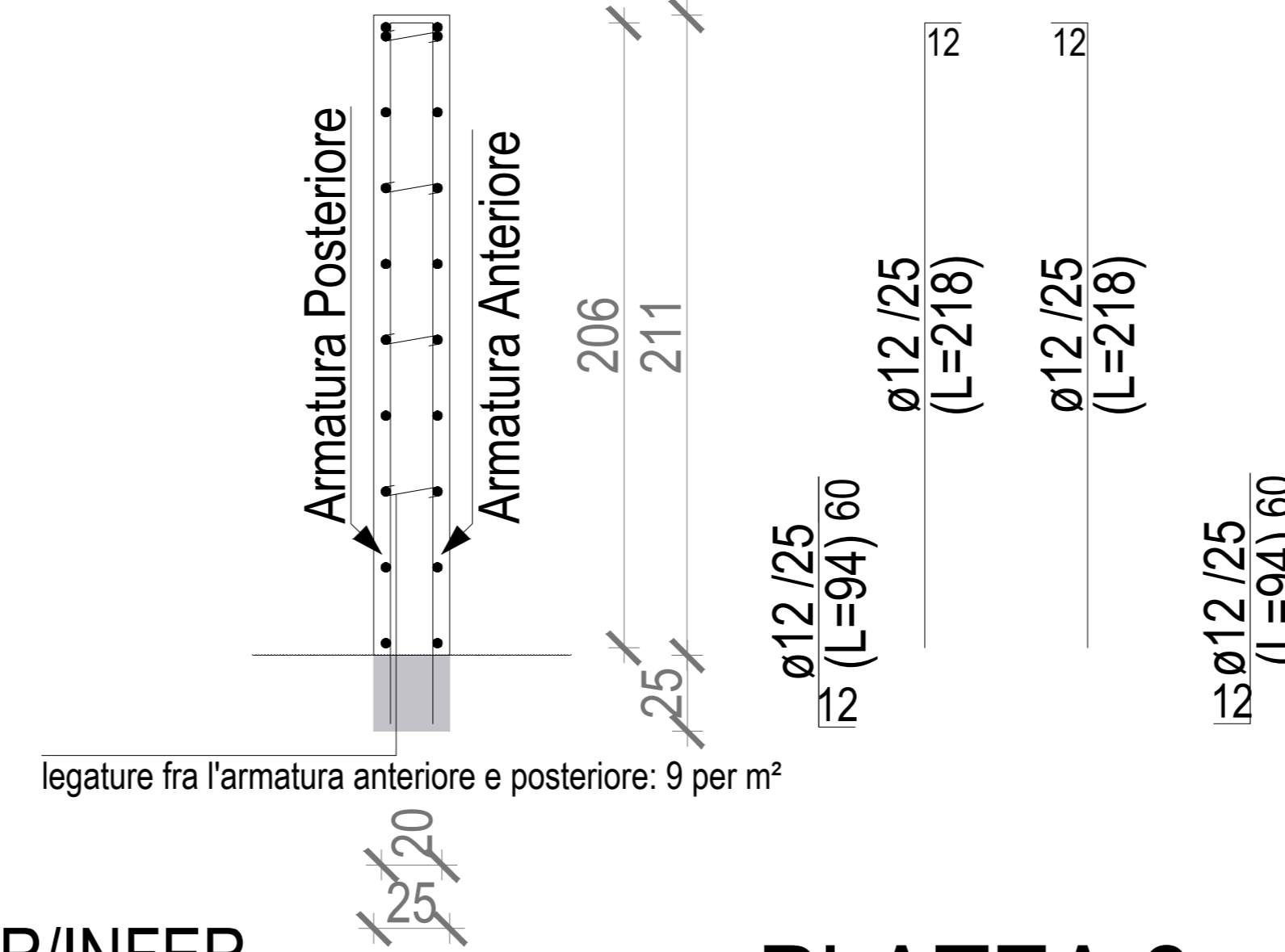
ARMATURA DIFFUSA:
ø12 /25Principale
ø12 /25Secondaria

PARETE P4-P5-P6



Lato ANTERIORE
Lato POSTERIORE

Sezione TIPO

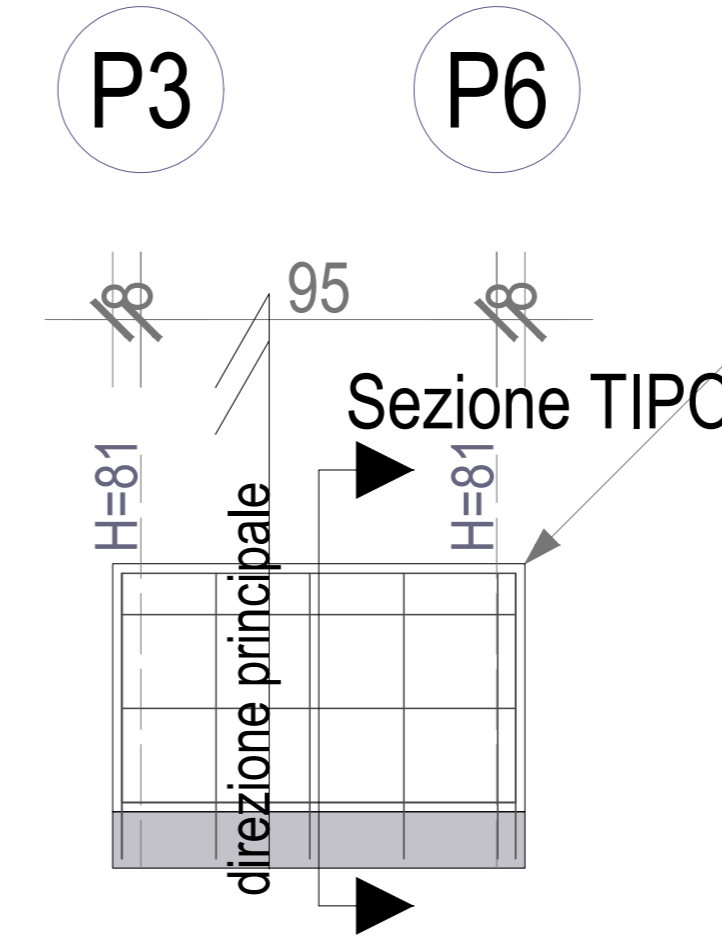


ARMATURA DIFFUSA:
ø12 /25Principale
ø12 /25Secondaria

ARMATURA AGGIUNTIVA:
AG1 = 1ø12/25 Secondaria (12x3)
N.B. Le armature aggiuntive sono riportate al netto degli ancoraggi.

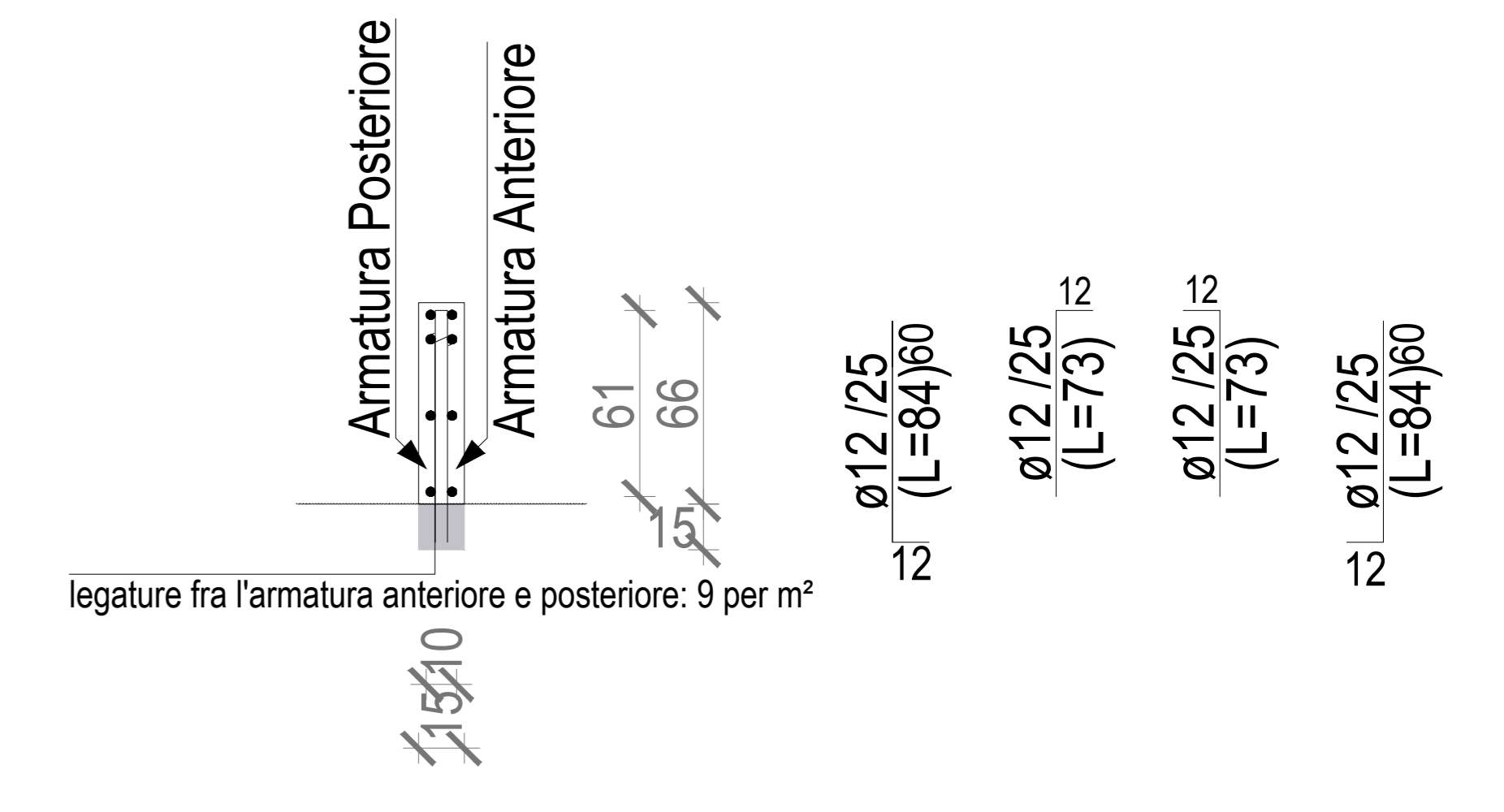
PARETE P3-P6

Piano Terra



Lato ANTER/POST
Spessore = 15

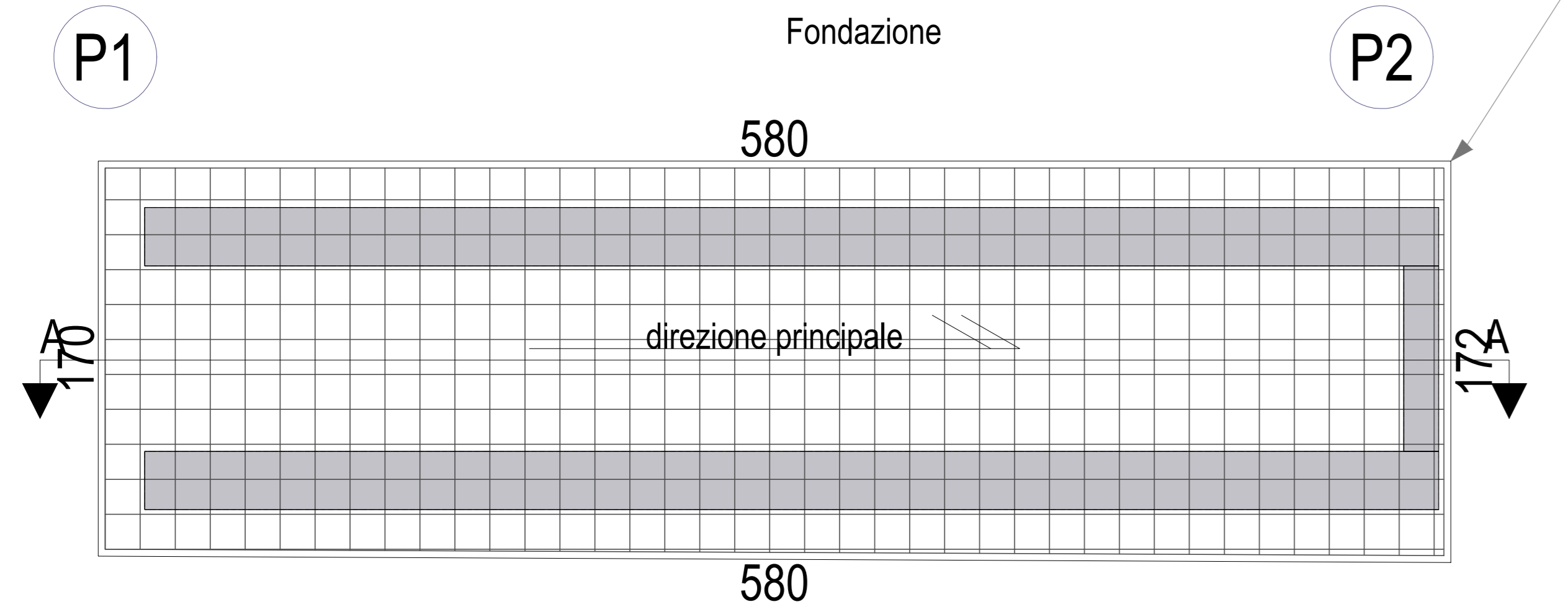
Sezione TIPO



ARMATURA DIFFUSA:
ø12 /25Principale
ø12 /25Secondaria

PLATEA 1

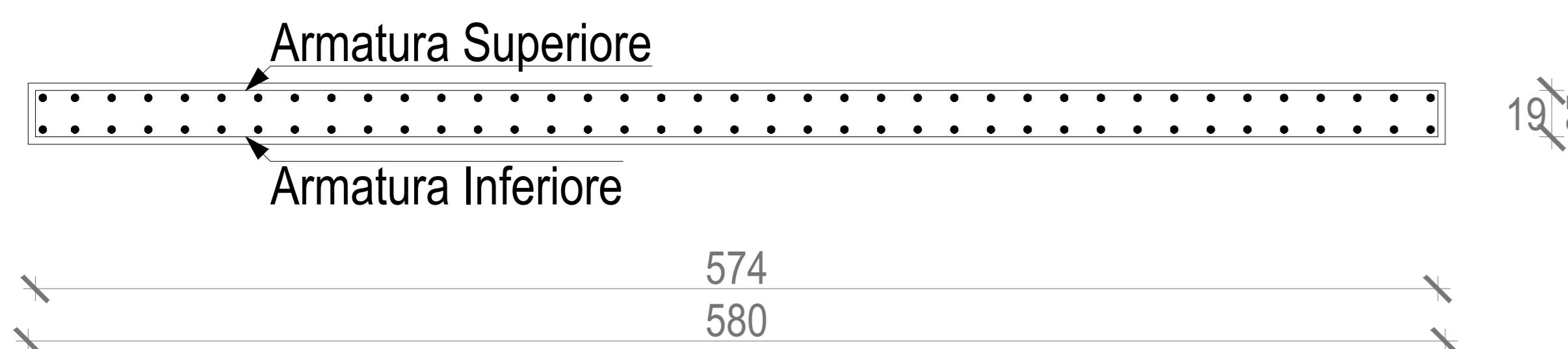
Fondazione



Lato SUPER/INFER
Spessore = 25

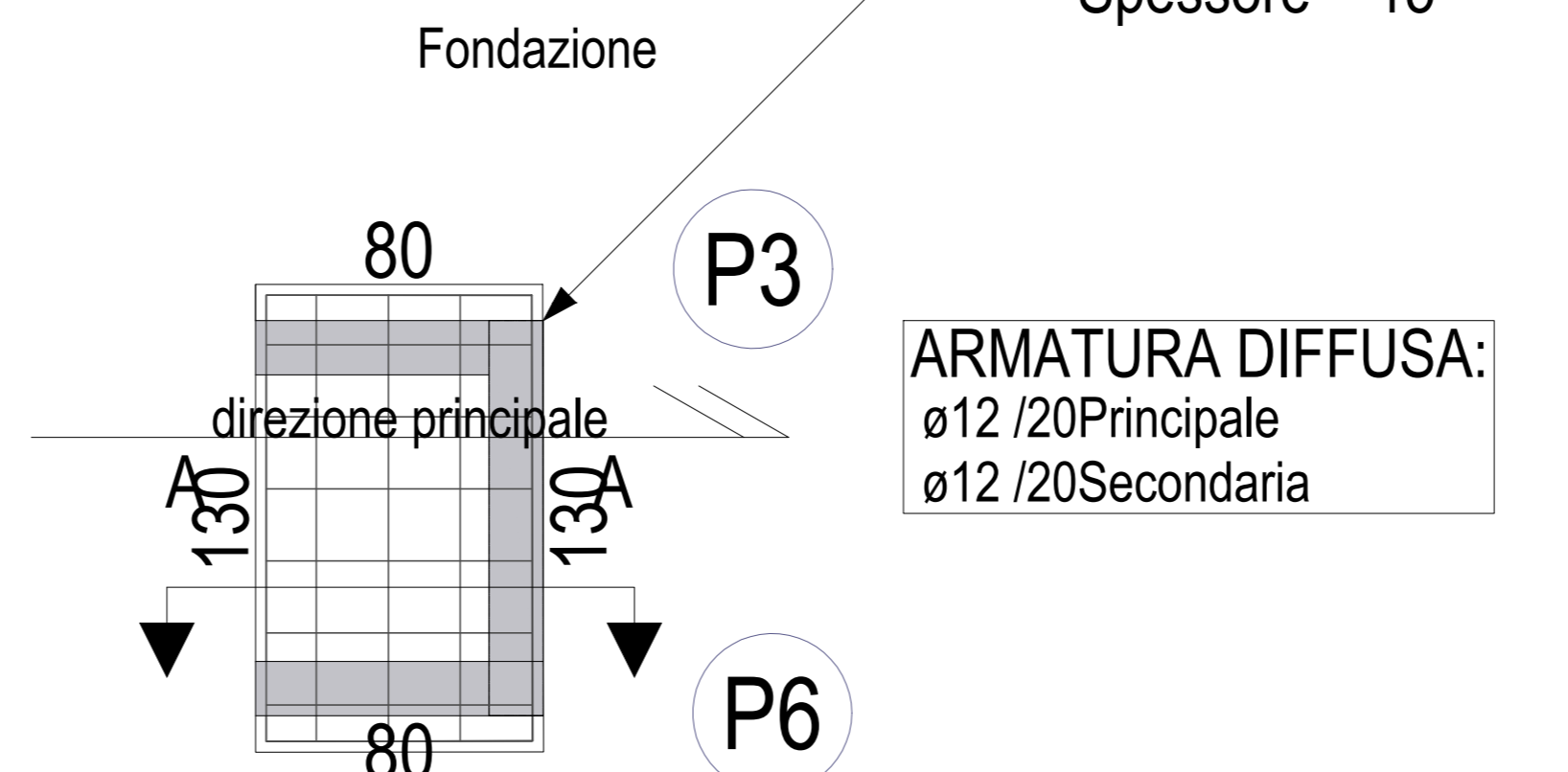
ARMATURA DIFFUSA:
ø12 /15Principale
ø12 /15Secondaria

Sezione A-A



PLATEA 2

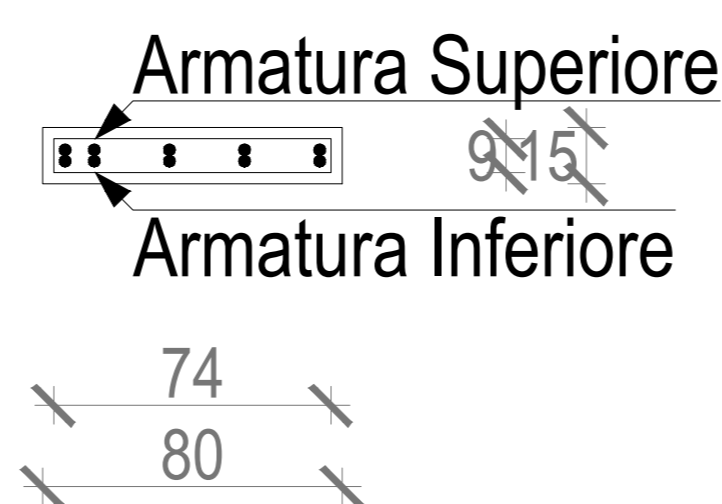
Fondazione



Lato SUPER/INFER
Spessore = 15

ARMATURA DIFFUSA:
ø12 /20Principale
ø12 /20Secondaria

Sezione A-A



MODALITA' DI ESECUZIONE E POSA IN OPERA DELLE ARMATURE
(salvo diverse esplicite disposizioni)

LEGATURE:

devono essere effettuate a freddo, secondo lo schema illustrato:

Ø (mm)	6	8	10	12	14	16	18	20	22	24	25	28	30
R (mm)	12	16	20	24	28	32	36	40	44	48	52	56	60

PRESCRIZIONI SUI MATERIALI:	PRESCRIZIONI D'ESECUZIONE DELLE OPERE:
CALCESTRUZZO per SOTTOFONDAZIONI: Classe C15/R10 Classe di esposizione S3 Classe di consistenza S3 CALCESTRUZZO per FONDAZIONI: Classe C20/R15 Classe di esposizione S4 ACCIAIO per opere in C.A.: S400, laminato ad almeno 2 strati	COPRIFERRO MINIMO: Strutture in ELEVAZIONE: S400, 2cm Armatura longitudinale 3cm Strutture di FONDAZIONE: S400, Armatura longitudinale 3cm LUNGHEZZA DI SOVRAPPOSIZIONE BARRE: dove non diversamente specificato l=40d LUNGHEZZA DI SOVRAPPOSIZIONE RETE: 2 maglie minime
PARTICOLARE LEGATURE PERIQUADRI: PERIQUADRI CON SPALLO	Prevedere per tutti gli appoggi dei getti in c.a. la posa dei parapassi Votare obbligatoriamente il getto mediante apposti ADI

REGIONE SARDEGNA
Province di Oristano (OR) e Nuoro (NU)

COMUNI DI SUNI, SINDIA, SAGAMA E TINNURA



1	EMISSIONE PER ENTI ESTERNI	05/11/21	FURNARI C.	FURNARI C.	MASTASI A.
0	EMISSIONE PER COMMENTI	29/10/21 <th>FURNARI C.</th> <th>FURNARI C.</th> <th>MASTASI A.</th>	FURNARI C.	FURNARI C.	MASTASI A.
REV.	DESCRIZIONE	DATA	REDATTO	CONTROL.	APPROV.

Comitente:

INFRASTRUTTURE S.p.A.

INFRAS

Via Privato Mario Terros, 8 - 20123 Milano (MI) Tel: +39 02 3657 0800
 P.IVA: 11513920153, web: www.infrastrutture.eu, PEC: infrastrutture@regional.it

Progetto:

PARCO EOLICO DI "SUNI"

Revista:

FONDAZIONI SSE UTENTE:
FONDAZIONE PER TERMINALI CAVI 150 kW

Scopo:

1:20 Nome DIR./FILE: C20021505-PD-EC-17-01 Allegato: F.50 Data: 7/7 Stato: AD Definitivo

Dott. Ing. Cesare Fumo
Ordine degli Ingegneri della Provincia di Cagliari n° 6150 sec. A

Il presente documento è di proprietà della ANTEX GROUP s.p.a.
 L'utente lo convalida e non è a riproduzione senza il permesso scritto della società. La società tutela i propri diritti e ripete di legge.