



Progetto per la realizzazione impianto per la produzione di energia elettrica da fonte eolica, ai sensi del Dlgs n. 387 del 2003, composto da n° 7 aerogeneratori, per una potenza di 39,2 MW, sito nel comune di **Castelpagano (BN)**

REGIONE CAMPANIA

COMUNE DI CASTELPAGANO

COMUNE DI CAPPELMO

COMUNE DI COLLE SANNTA

COMUNE DI MORCONE

PROPRONENTE

Cogein Energy S.r.l.
Via Dicozzano, 107 - 80126 Napoli
Tel. 081-5959619 - Fax. 081-7919640
www.newgreen.it
compinvestimenti@digibro.it
coginenergy@digibro.it

ELABORATO

TAV-AT7-1 Sezioni longitudinali e trasversali delle piazzole di progetto - Rappresentazione dello stato ante e post opera-CA01

SCALA: **1:1000** REVISIONE: **1** DATA: **06/2022**

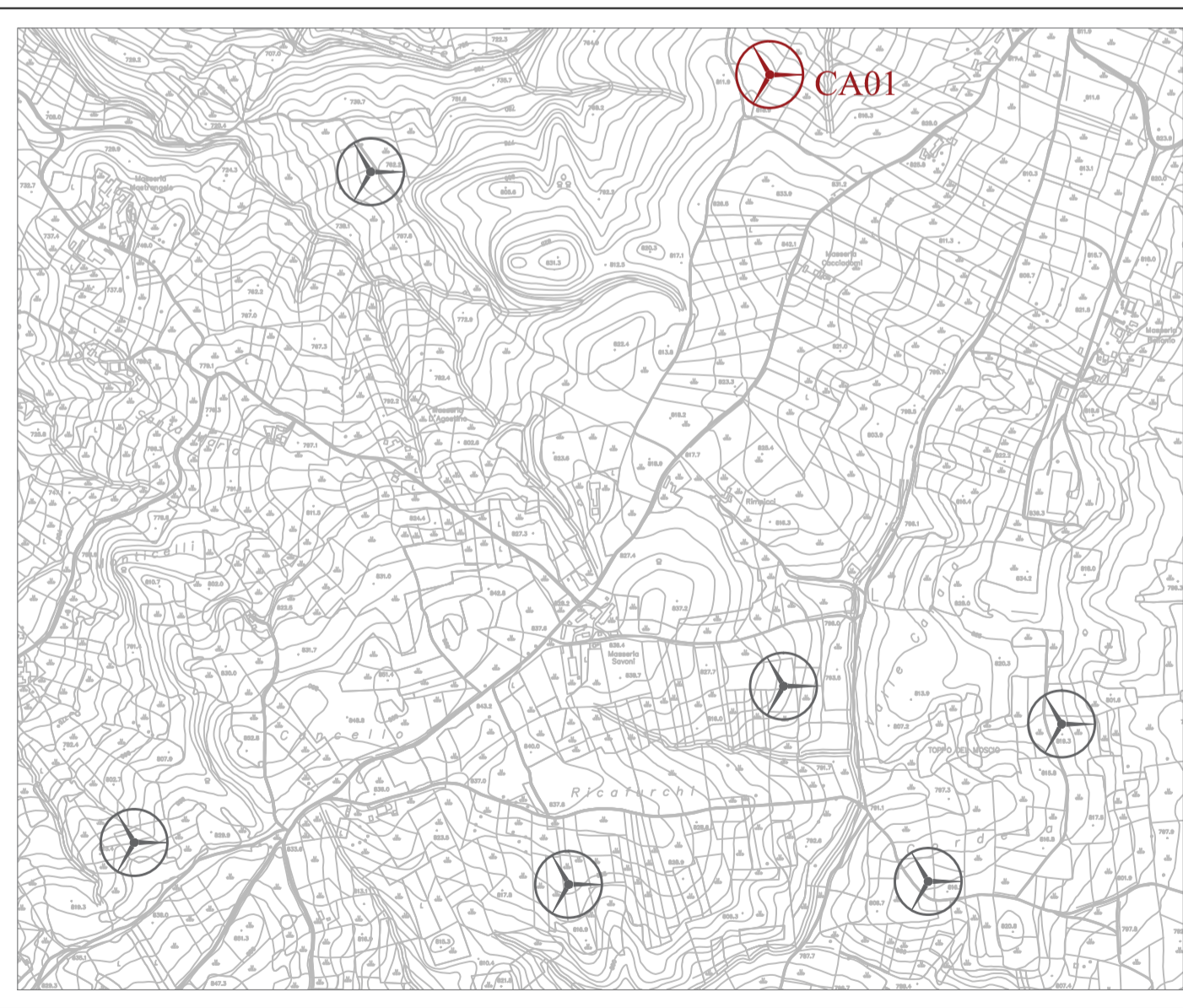
PROGETTAZIONE: **Arch. Raimondo Cascone**

REDATTO: **Ing. Federica Mallozzi**
Dott. Rino Castaldo
Arch. Rosario Manco

VERIFICATO: **Ing. Federica Mallozzi**

APPROVATO: **Arch. Raimondo Cascone**

QUADRO DI UNIONE

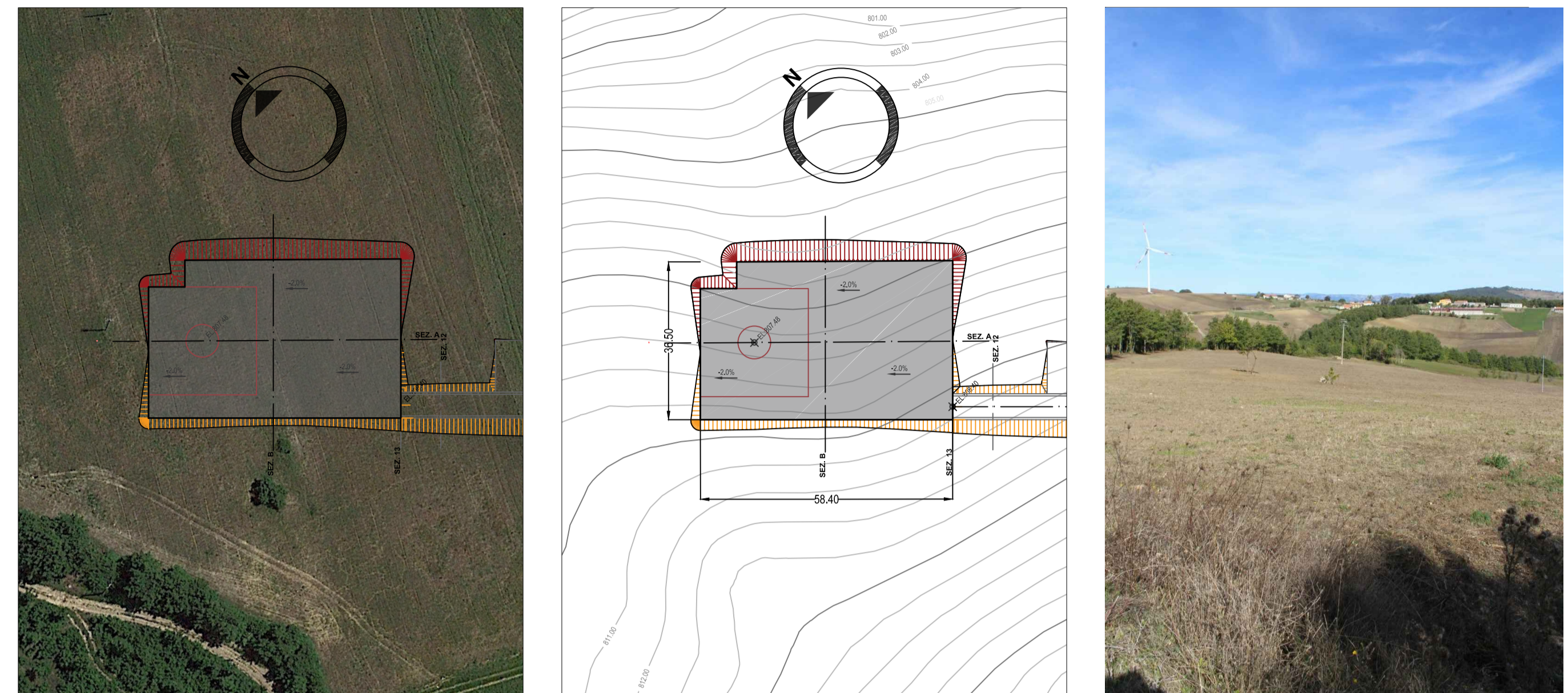


DATI PIAZZOLA		
WTG	STERRO	RIPORTO
CA 01	826,00 m ³	3.335,00m ³

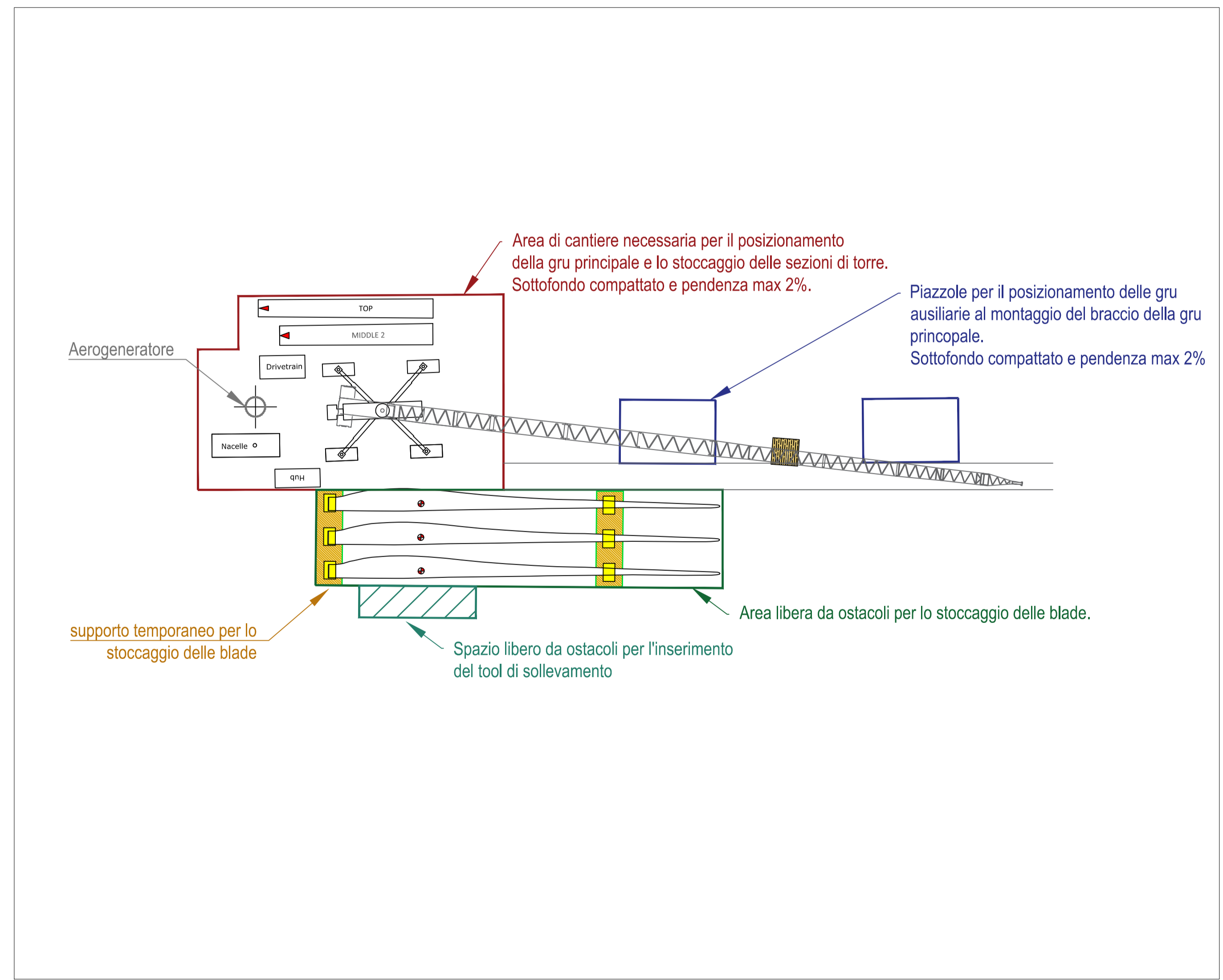
INQUADRAMENTO

1:1000

AREA TURBINA CA01

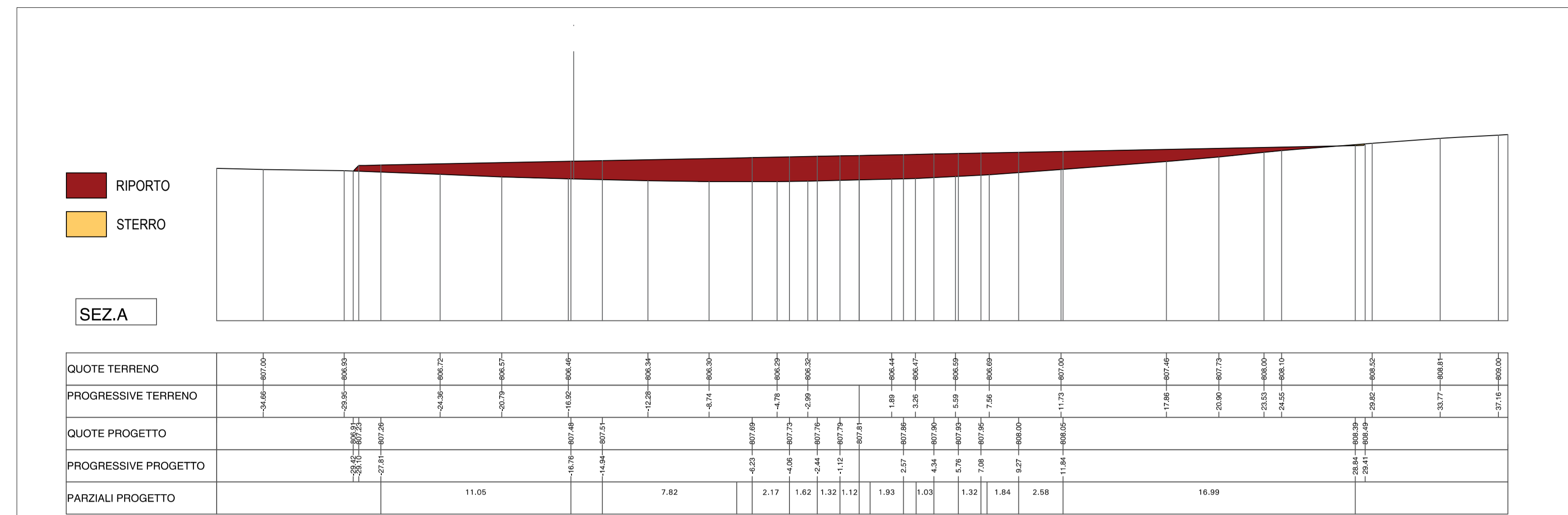


SPECIFICHE TECNICHE AREA DI MONTAGGIO TORRI



SEZIONE LONGITUDINALE

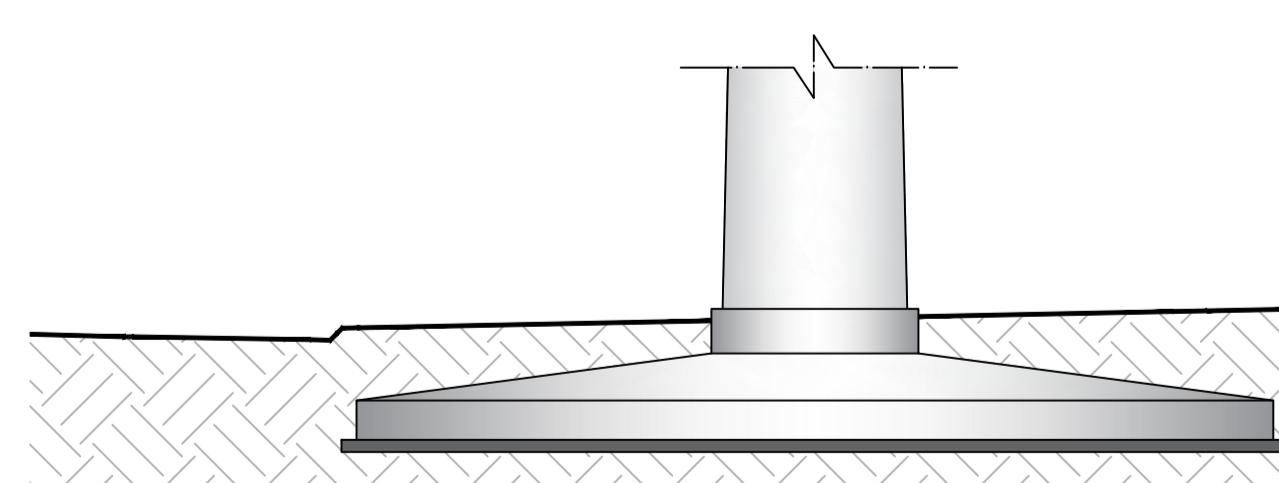
1:200



ANTE OPERAM

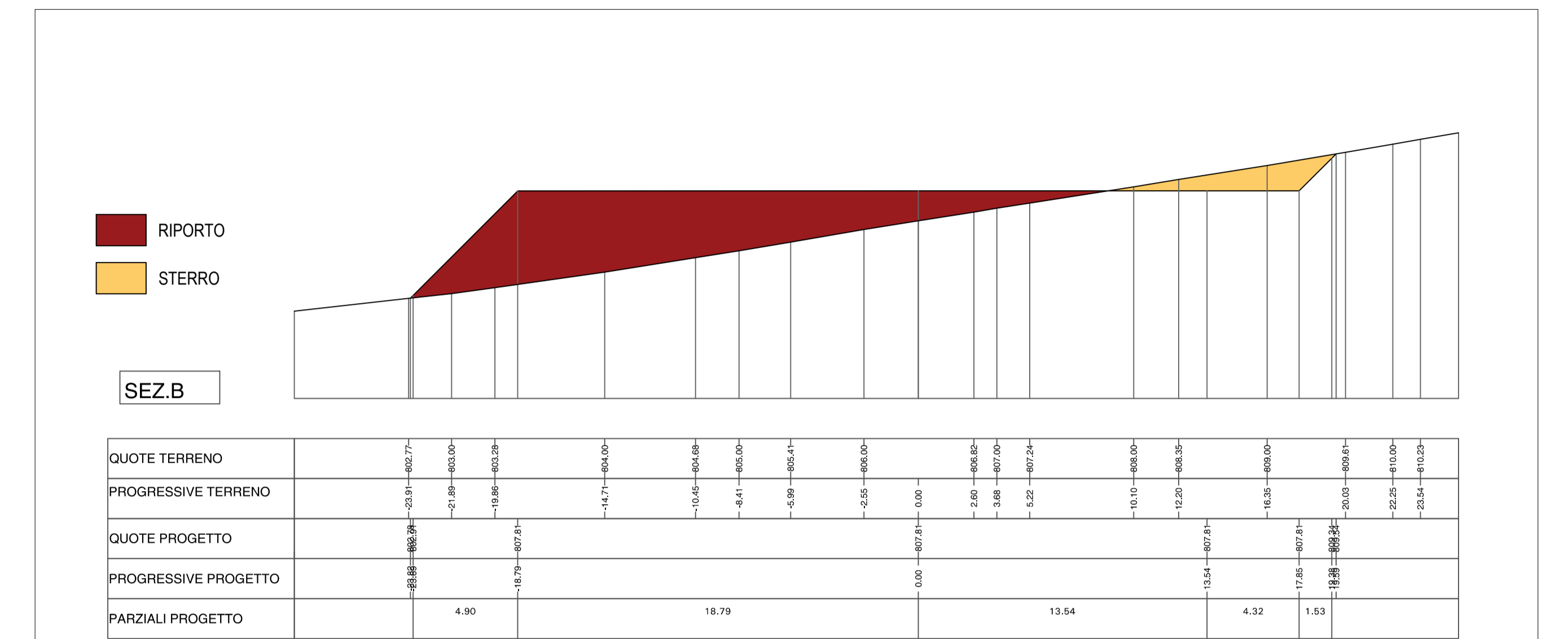
ASSE TURBINA

POST OPERAM



SEZIONE TRASVERSALE

1:200



ANTE OPERAM

ASSE TURBINA

POST OPERAM

