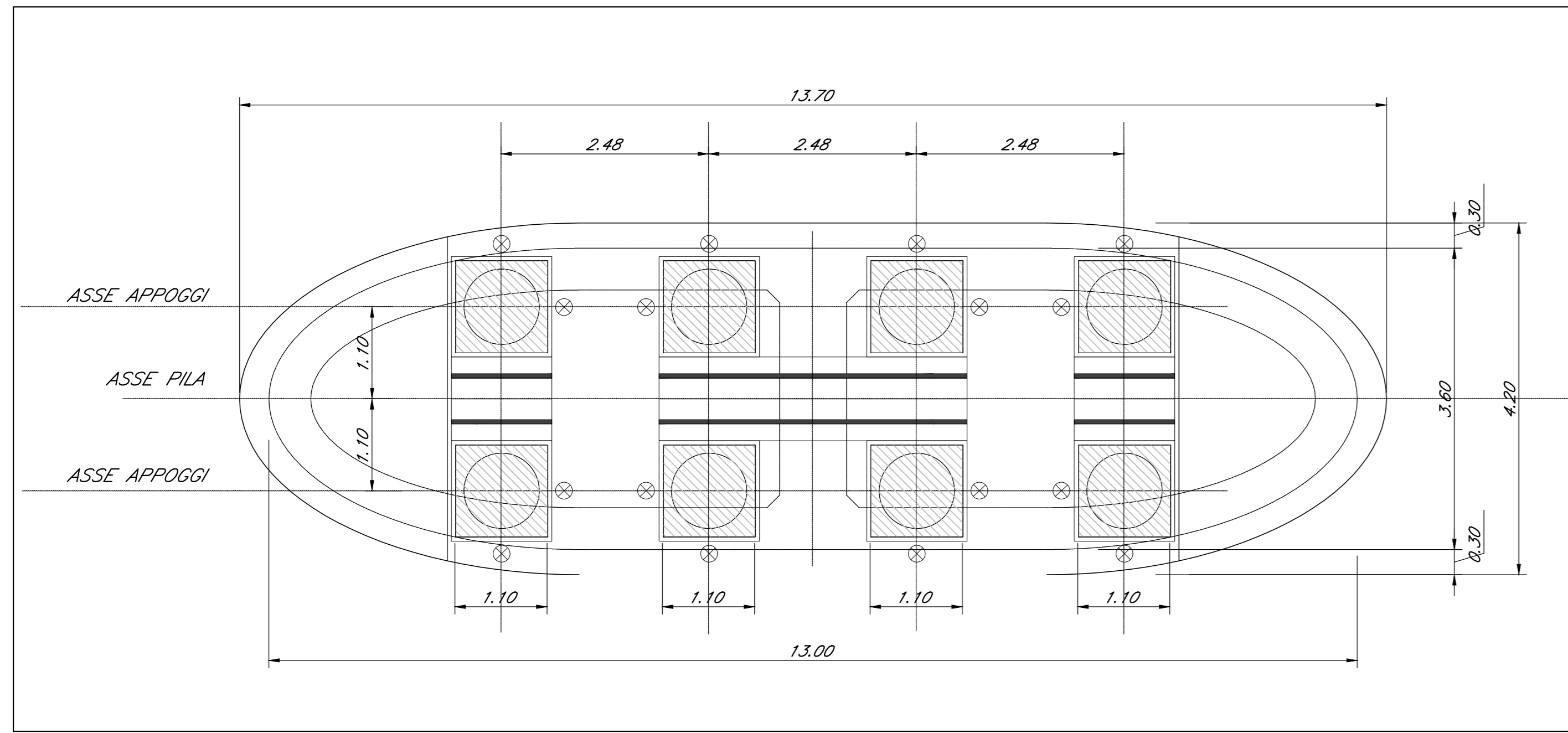
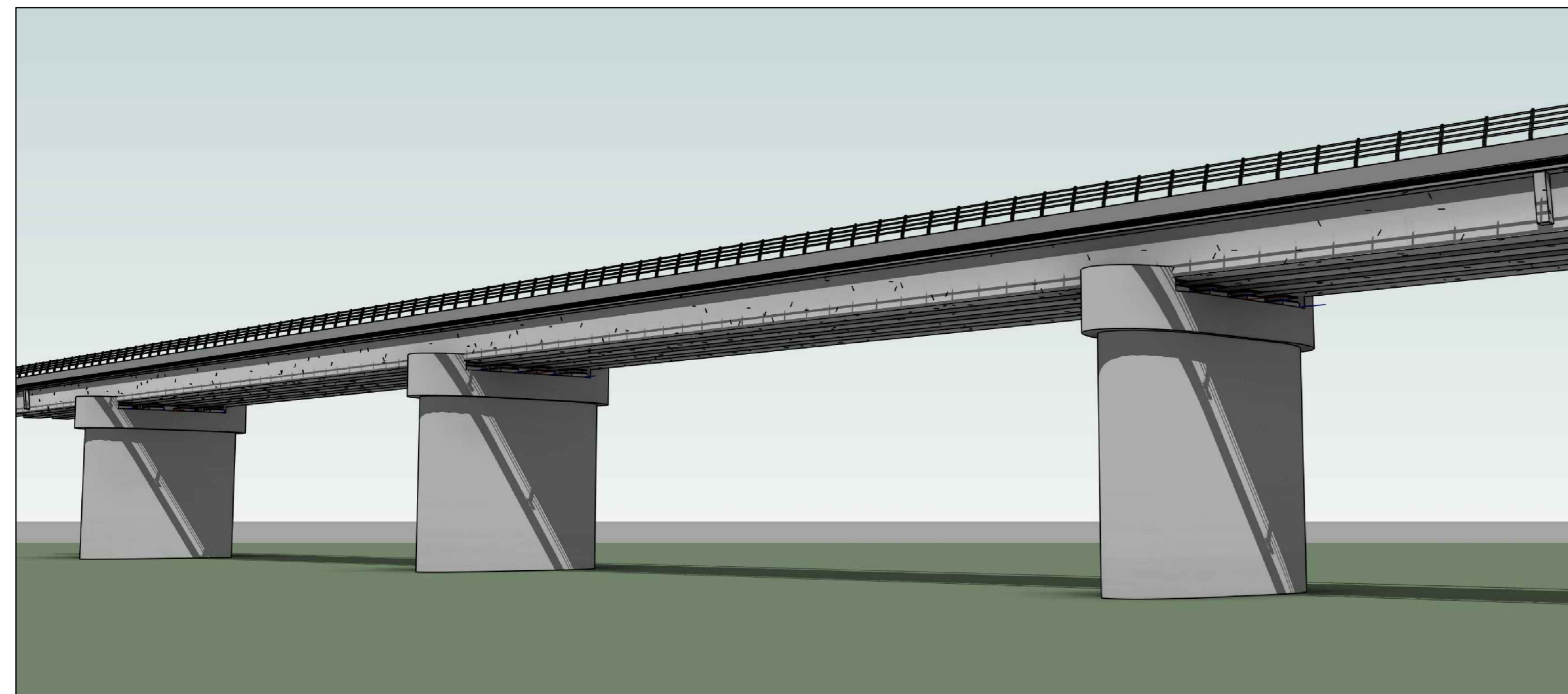


PIANTA PULVINO PILA

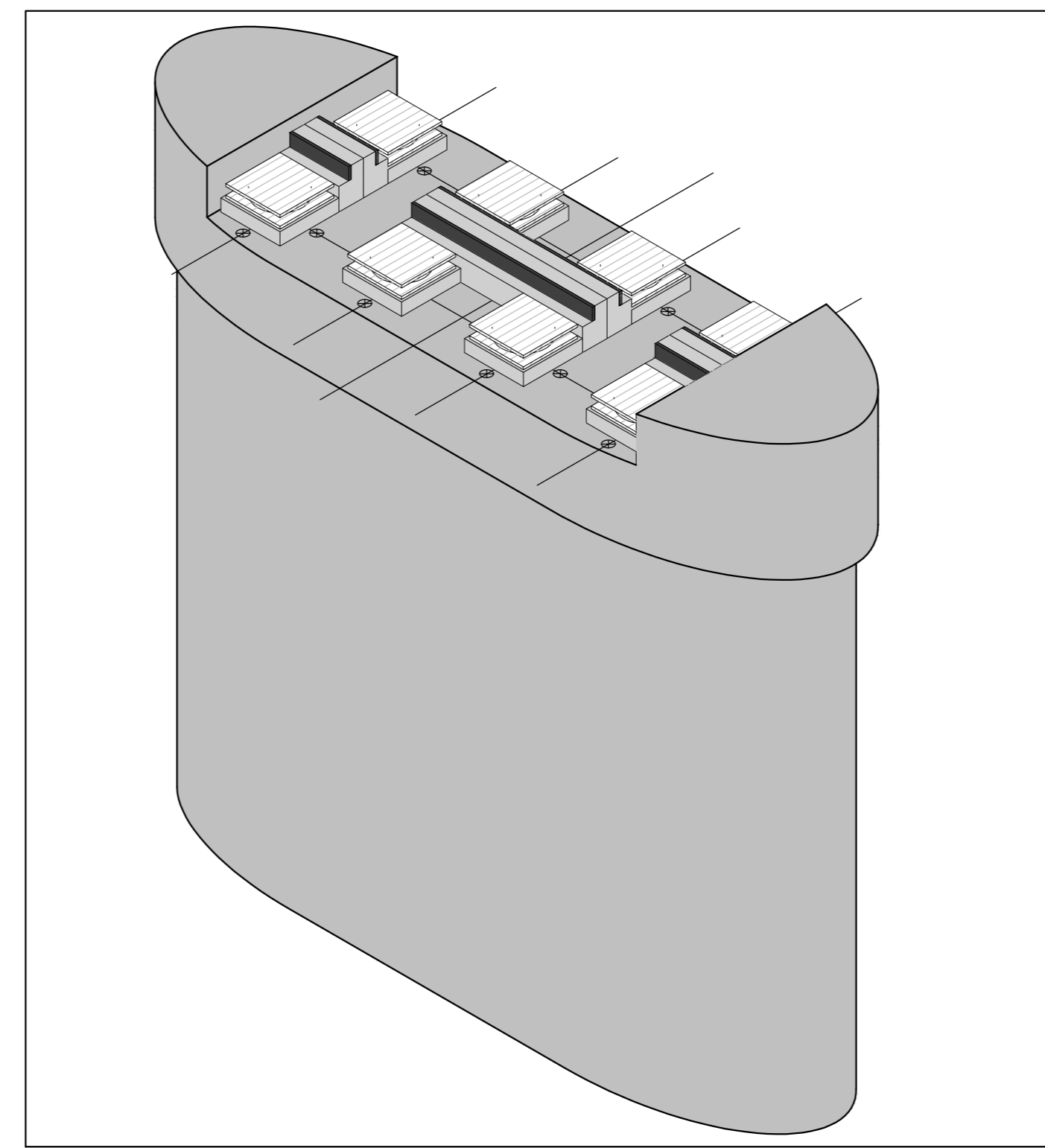
Scala: 1:50



VISTA PROSPETTICA



VISTA ASSONOMETRICA PILA



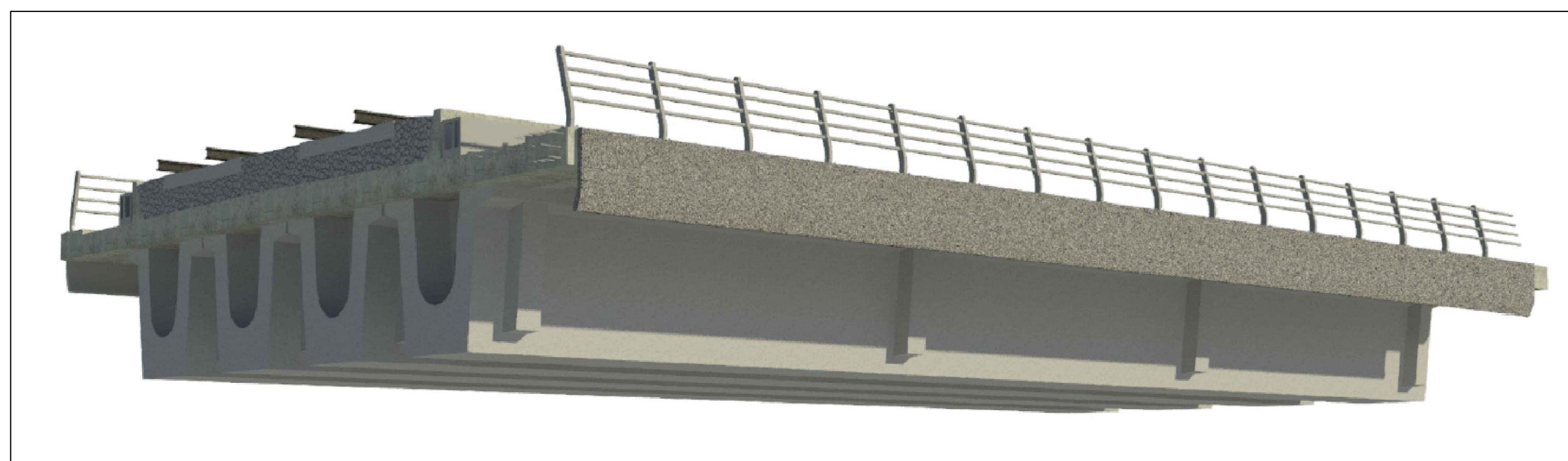
FOTOINSERIMENTO



FOTOINSERIMENTO

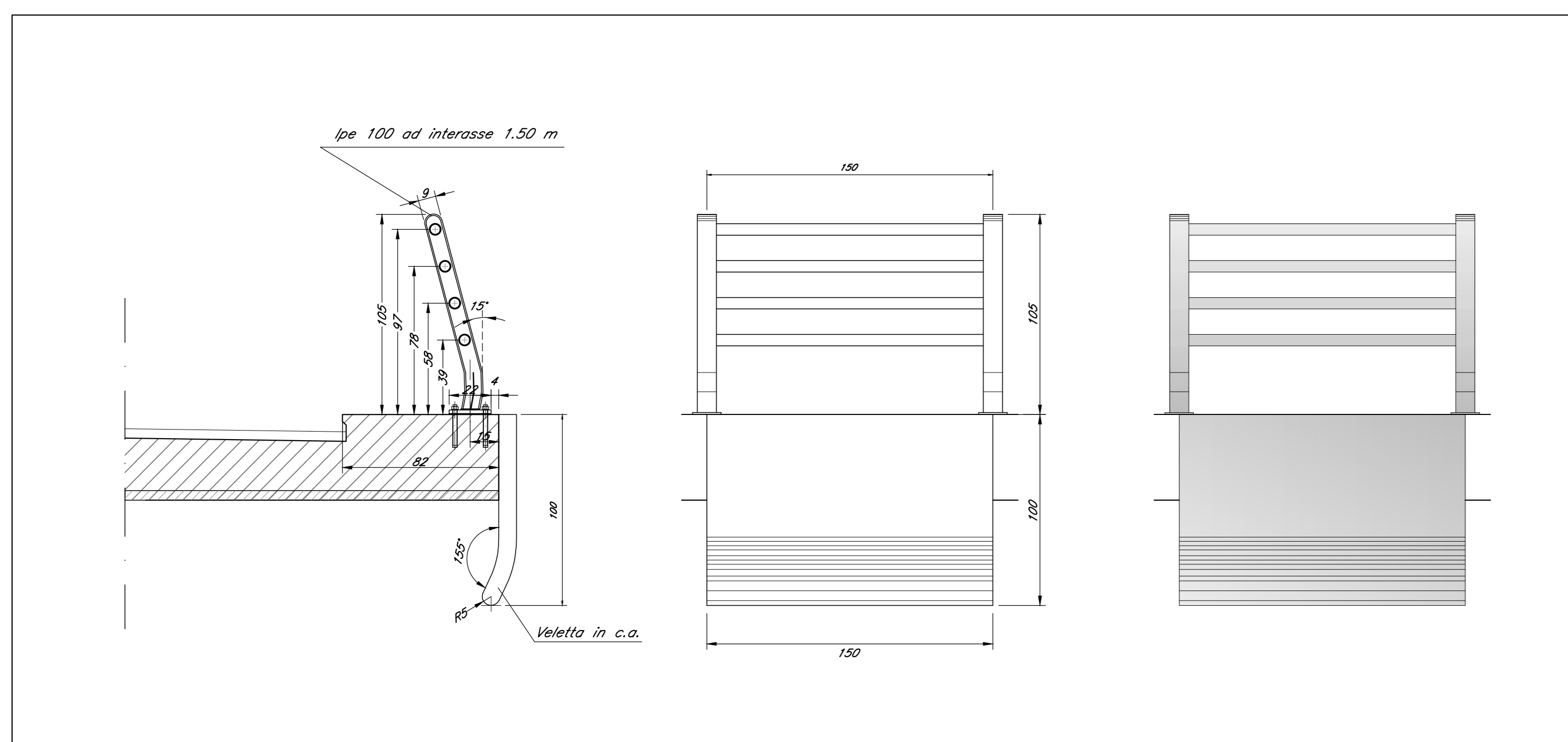


VISTA PROSPETTICA VELETTA E PARAPETTO



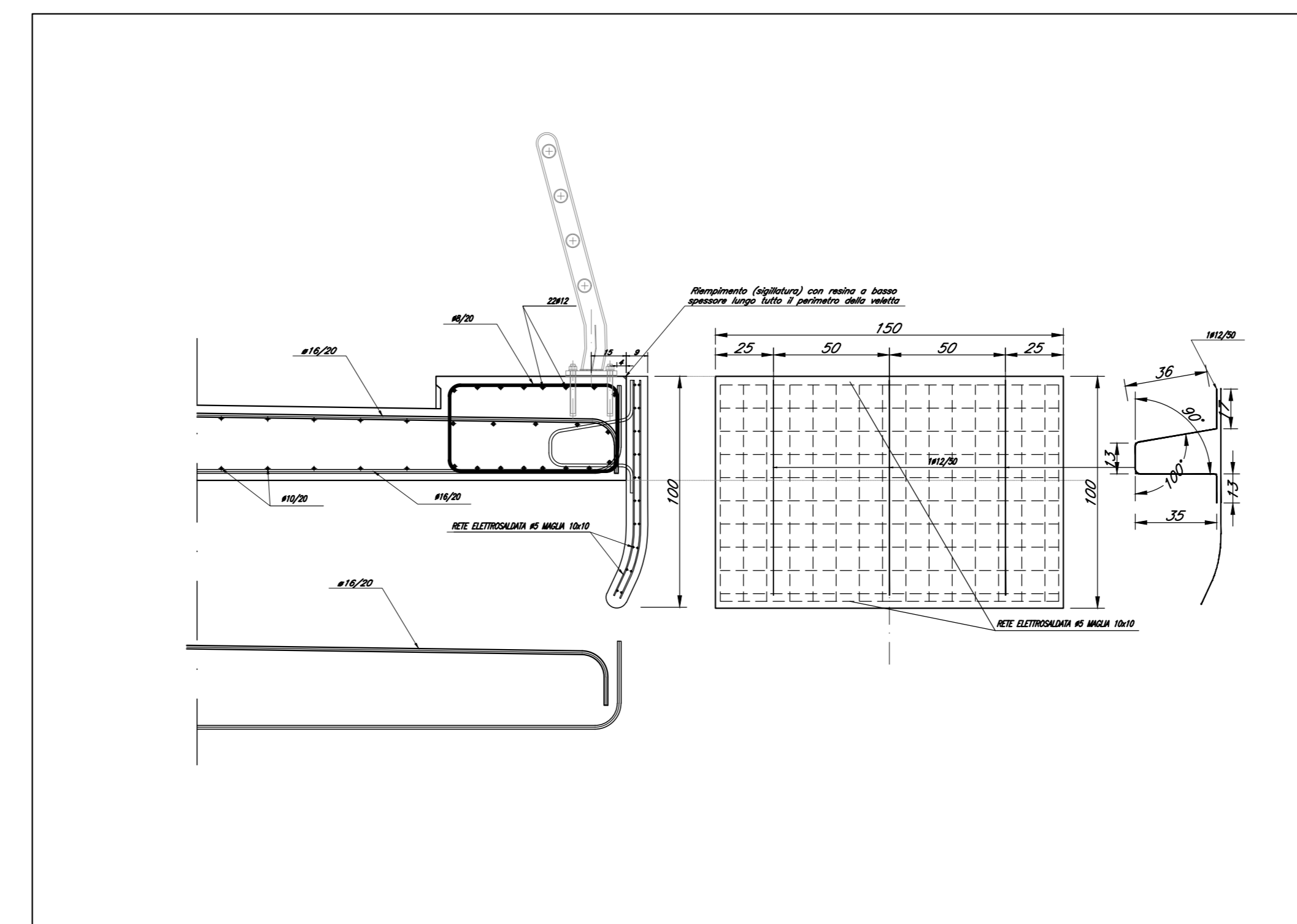
PARTICOLARE PARAPETTO E VELETTA

Scala: 1:20



ARMATURA VELETTA

Scala: 1:20



COMMITTENTE:



PROGETTAZIONE:



PROGETTO DI FATTIBILITA' TECNICA ECONOMICA

VELOCIZZAZIONE DELLA LINEA ROMA - PESCARA
RADDOPPIO FERROVIARIO TRATTA SCAFA - MANOPPELLO
(LOTTO 2)

VI21 confronto vecchia e nuova soluzione
Particolari e viste prospettiche

SCALA:
varie

COMMESSA LOTTO FASE ENTE TIPO DOC. OPERA/DISCIPLINA PROGR. REV.

IA97 00 R 09 PZ VI21100 902 A

Revis.	Descrizione	Redatto	Data	Verificato	Data	Approvato	Data	Autorizzato	Data
A	Emissione definitiva	D. Labregg	Luglio 2022	A. Ferr	Luglio 2022	T. Pasotti	Luglio 2022	A. Vitozzi	Luglio 2022

File: I48700R09PZVI2110002A.dwg n. Elab.: