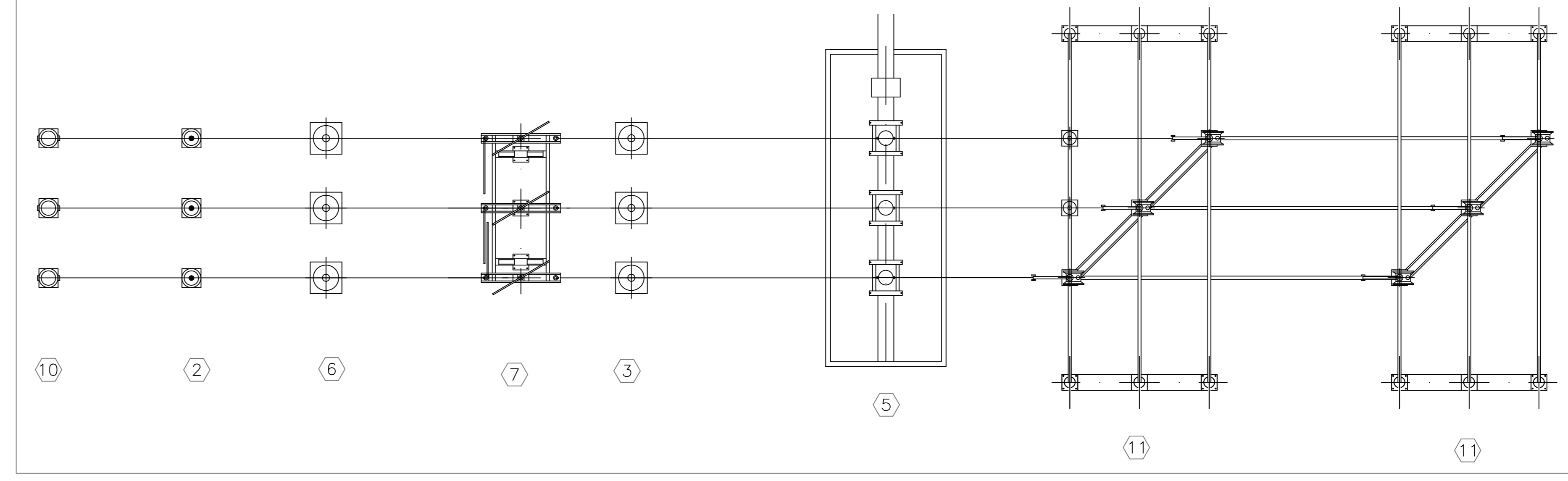


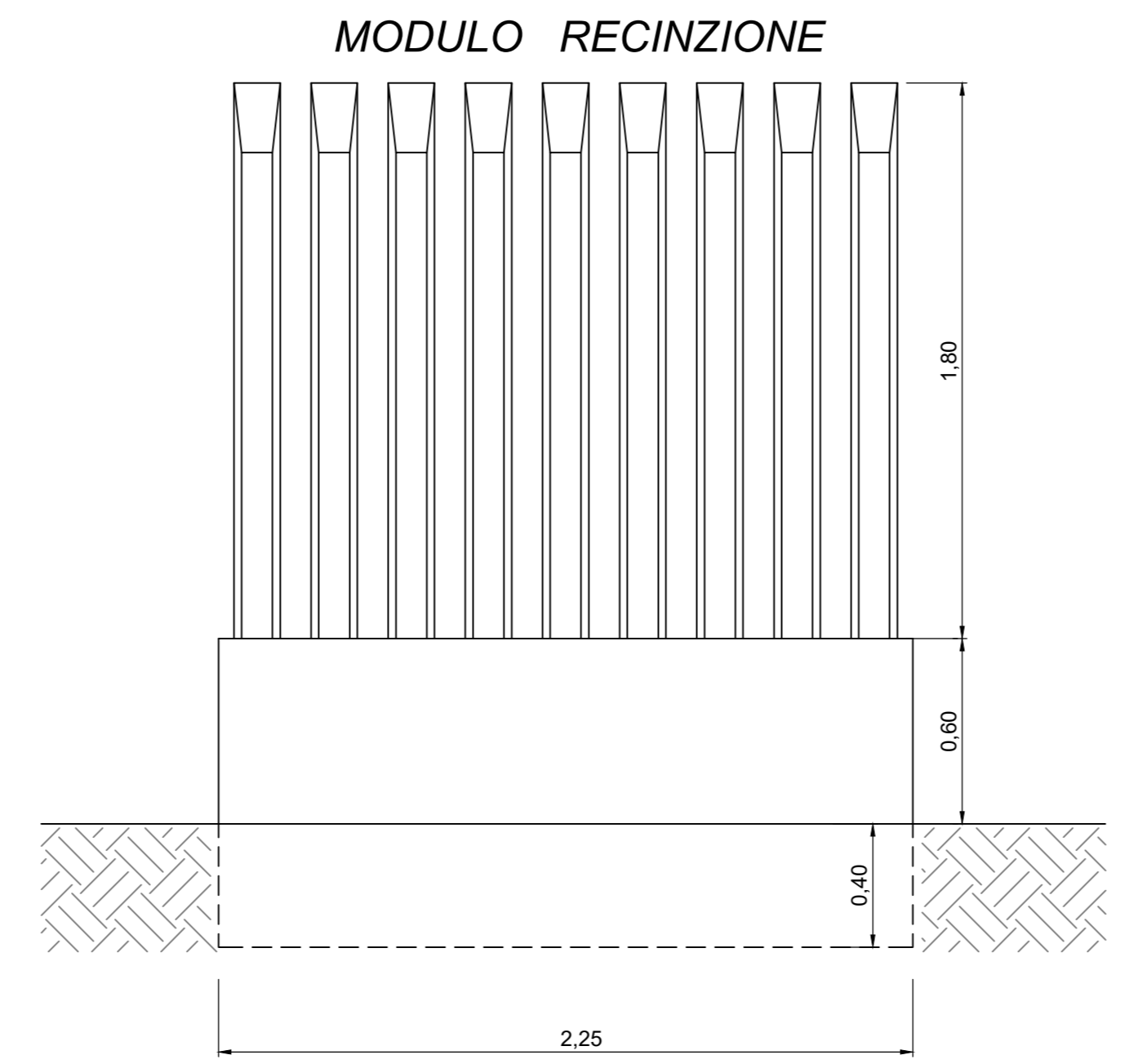
STALLO D'INGRESSO DELLA SOTTOSTAZIONE



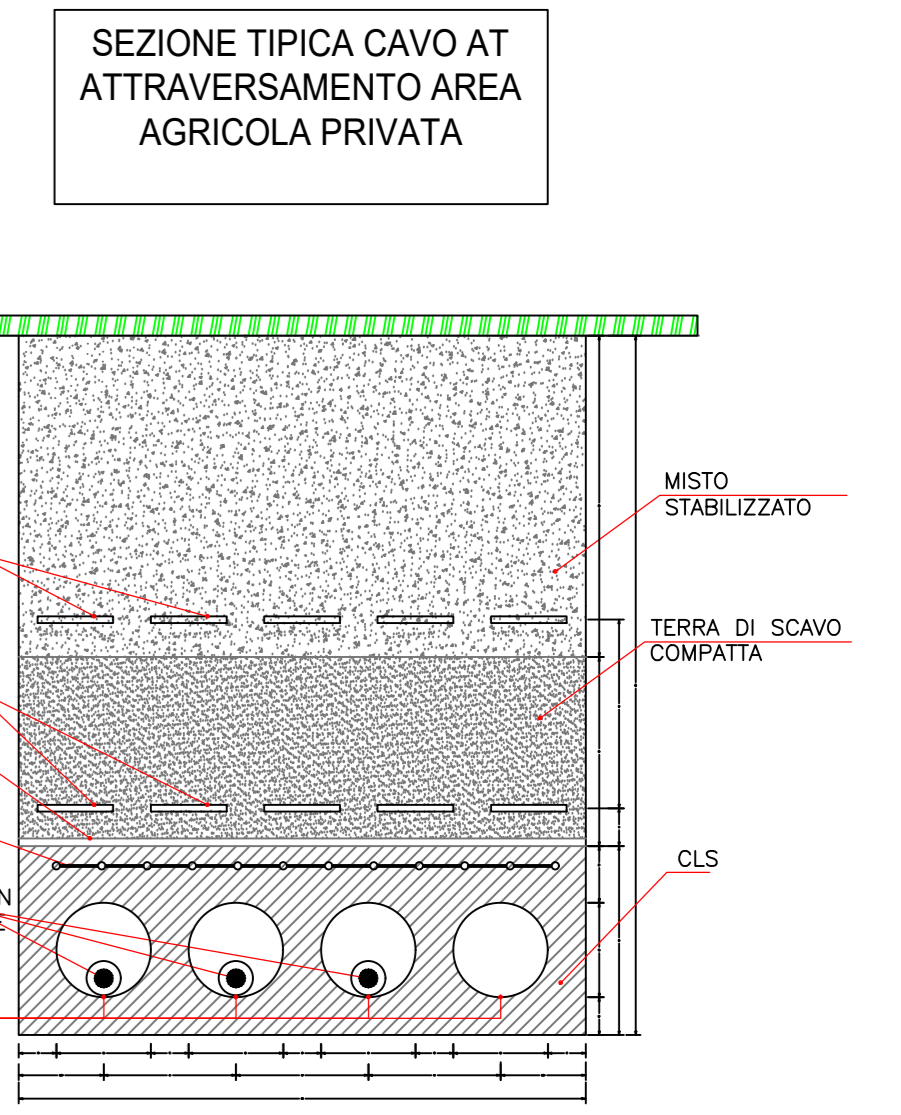
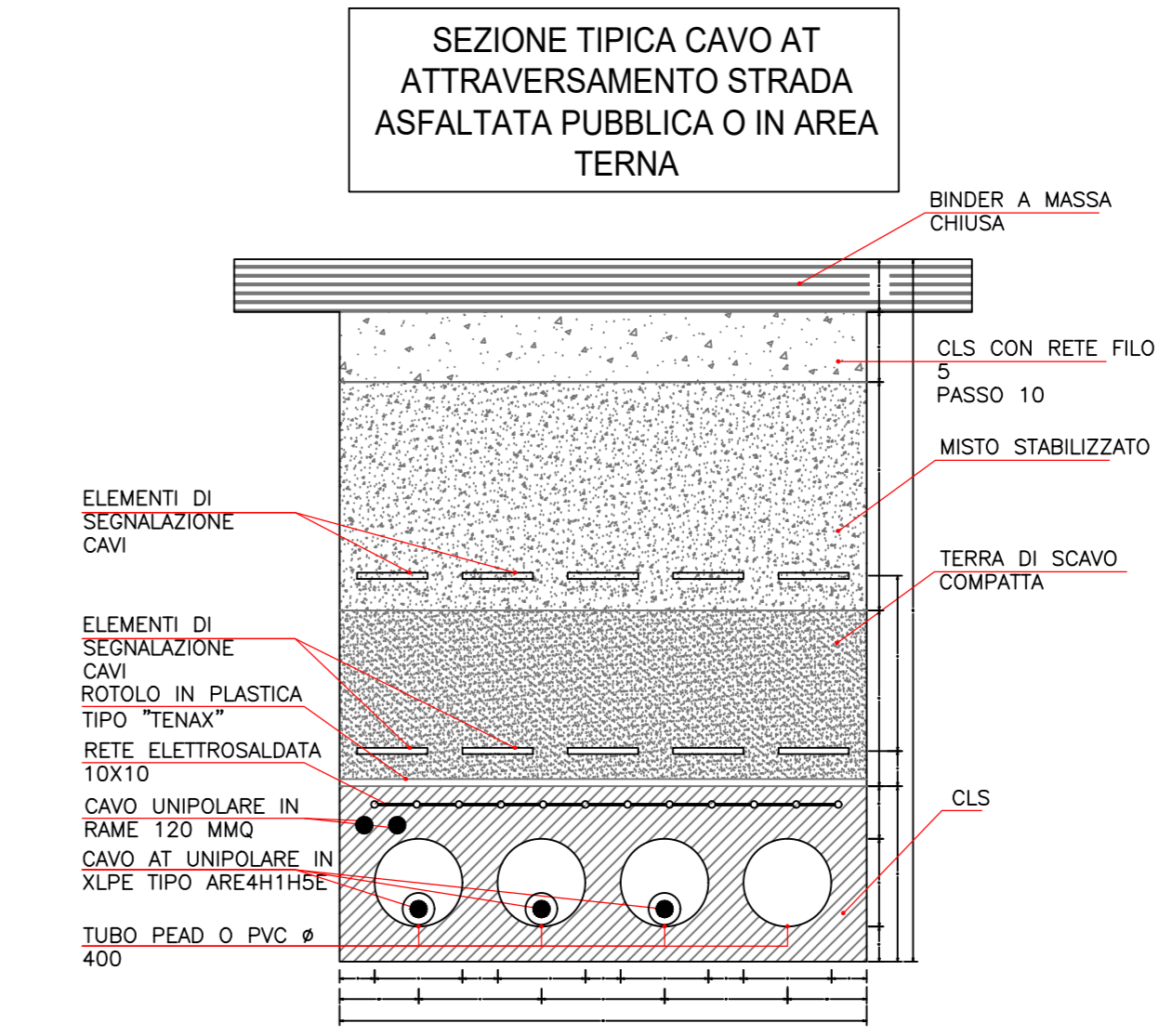
LEGENDA SEZIONE ELETTROMECCANICA

Elem.	DESCRIZIONE
1	Trasformatore AT/MT
2	Scaricatore di tensione
3	Trasformatore di corrente
4	Trasformatore di tensione induttivo
5	Interruttore
6	Trasformatore di tensione capacitivo
7	Sezionatore a doppia interruzione
8	Colonnini
9	Sbarre con isolatori portanti
10	Teste cavo
11	Sbarre con Sezionatore
12	Polo luce di altezza minima 10 m

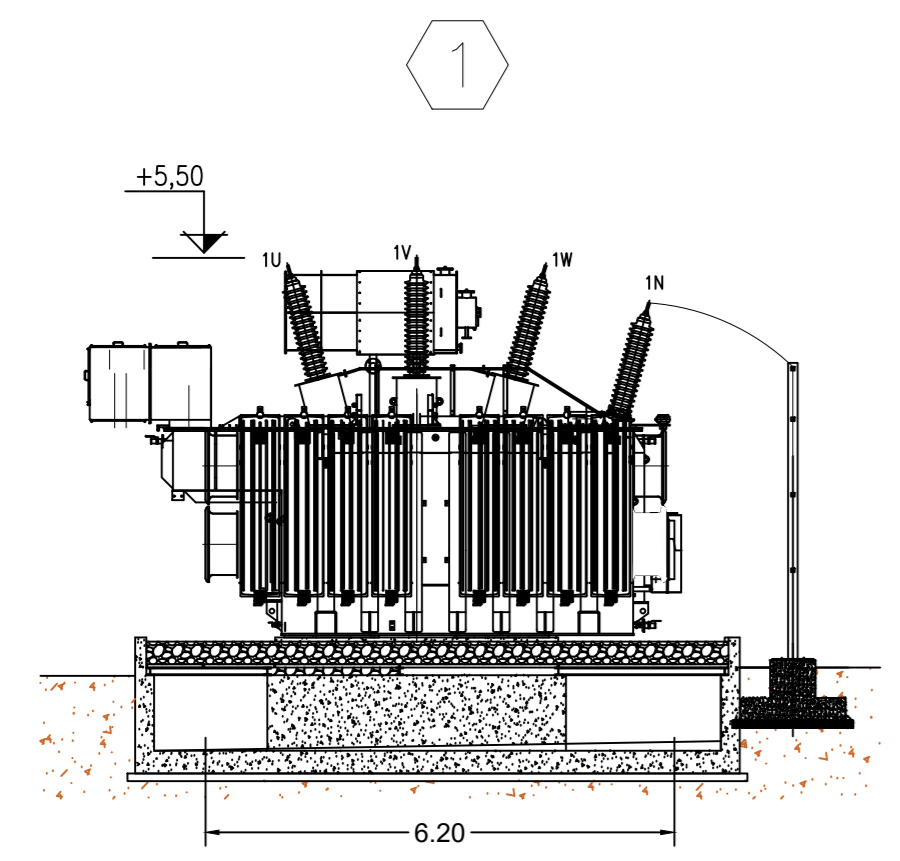
SCALA 1:100



PARTICOLARE RECINZIONE - Scala 1:20

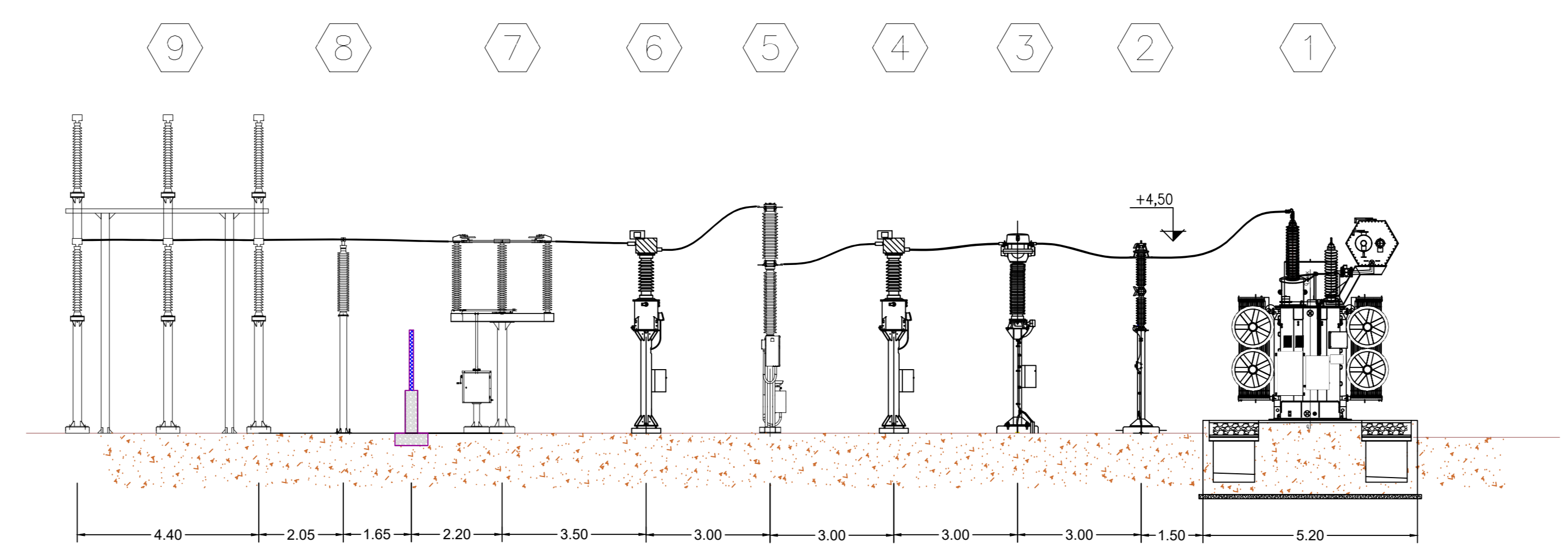


CABINA UTENTE



TRASFORMATORE SEZIONE B-B'

SCALA 1:100



TRASFORMATORE SEZIONE C-C'

REGIONE BASILICATA

COMUNE DI VENOSA

COMUNE DI LAVELLO

COMUNE DI MONTEMILONE

Provincia POTENZA

PROGETTO DEFINITIVO PER LA REALIZZAZIONE DI UN IMPIANTO EOLICO DENOMINATO "CE MONTEMILONE" COSTITUITO DA 8 AEROGENERATORI CON POTENZA COMPLESSIVA DI 48 MW E RELATIVE OPERE DI CONNESSIONE ALLA R.T.N.

DISEGNI ARCHITETTONICI STAZIONE ELETTRICA UTENTE

SCALE VARIE

ELABORATO A.16.b.10

PROPRONTE:

ABEI ENERGY GREEN ITALY II S.R.L.
 16335491003

ABEI ENERGY GREEN ITALY II S.R.L.
 Via Vincenzo Bellini, 22
 00198 Roma (RM)
 pec: abeienergygreenitaly2@legalmail.it

PROGETTO:

ATECH
 ATECH srl
 Via della Resistenza 4E
 70125 Bari (BA)
 pec: atech@attech.it

Il DIRETTORE TECNICO
 dott. Ing. Orazio Tricampo

Studio di Impatto Ambientale,
 Geologia - Paesaggio

Il Responsabile del Gruppo di
 Progettazione Ambientale
 Dott. Geol. Andrea RONDINARA
 Il Geologo
 Dott. Geol. Andrea RONDINARA
 Dott. Geol. Davide PISTILLO
 Paesaggio
 Dott. Arch. Vincenzo BONASORTA

EM./REV.	DATA	REDDATTO	VERIFICATO	APPROVATO	DESCRIZIONE
0	APRILE 2022	B.C.C.	A.A. - O.T.	A.A. - O.T.	Progetto Definitivo