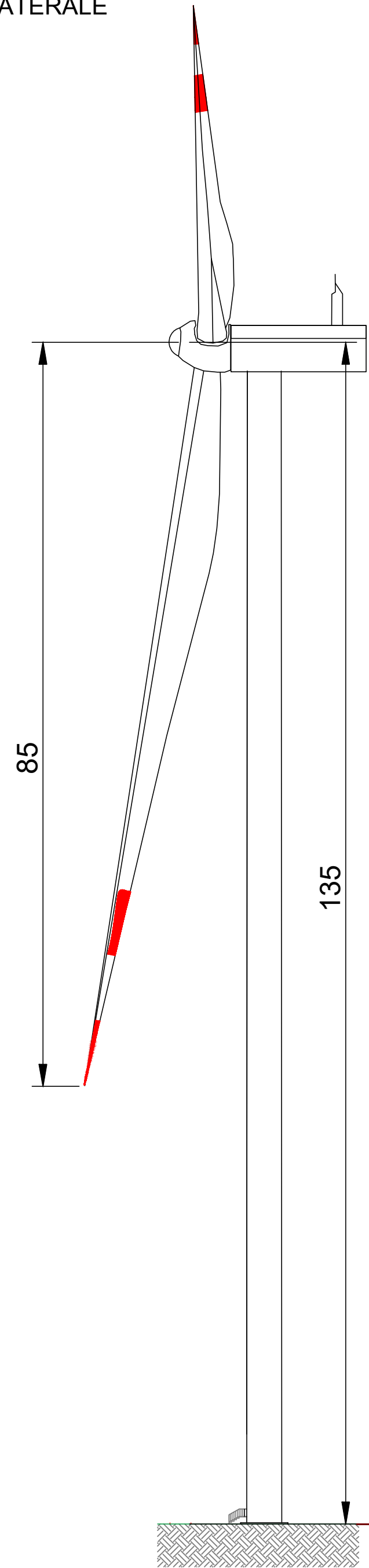
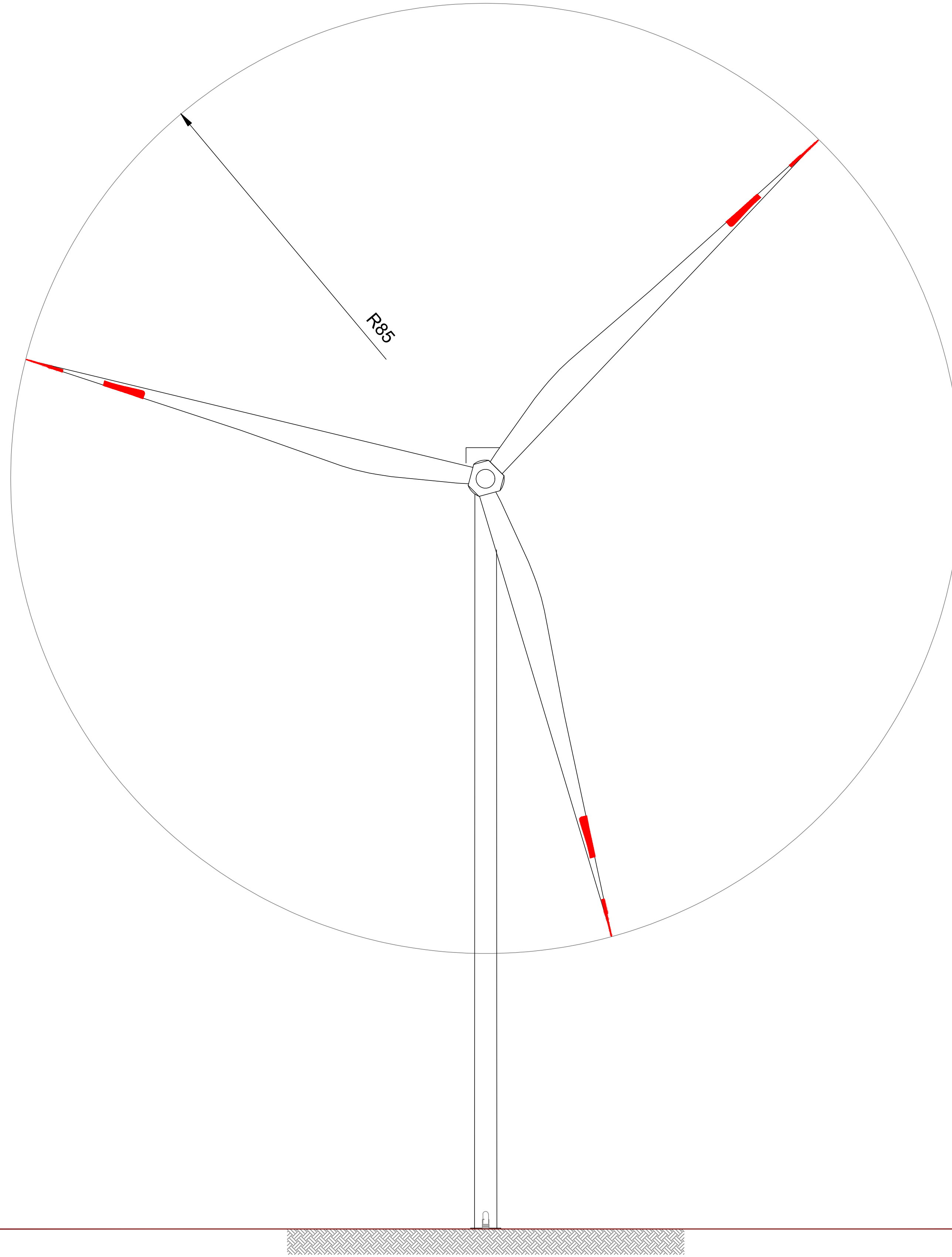




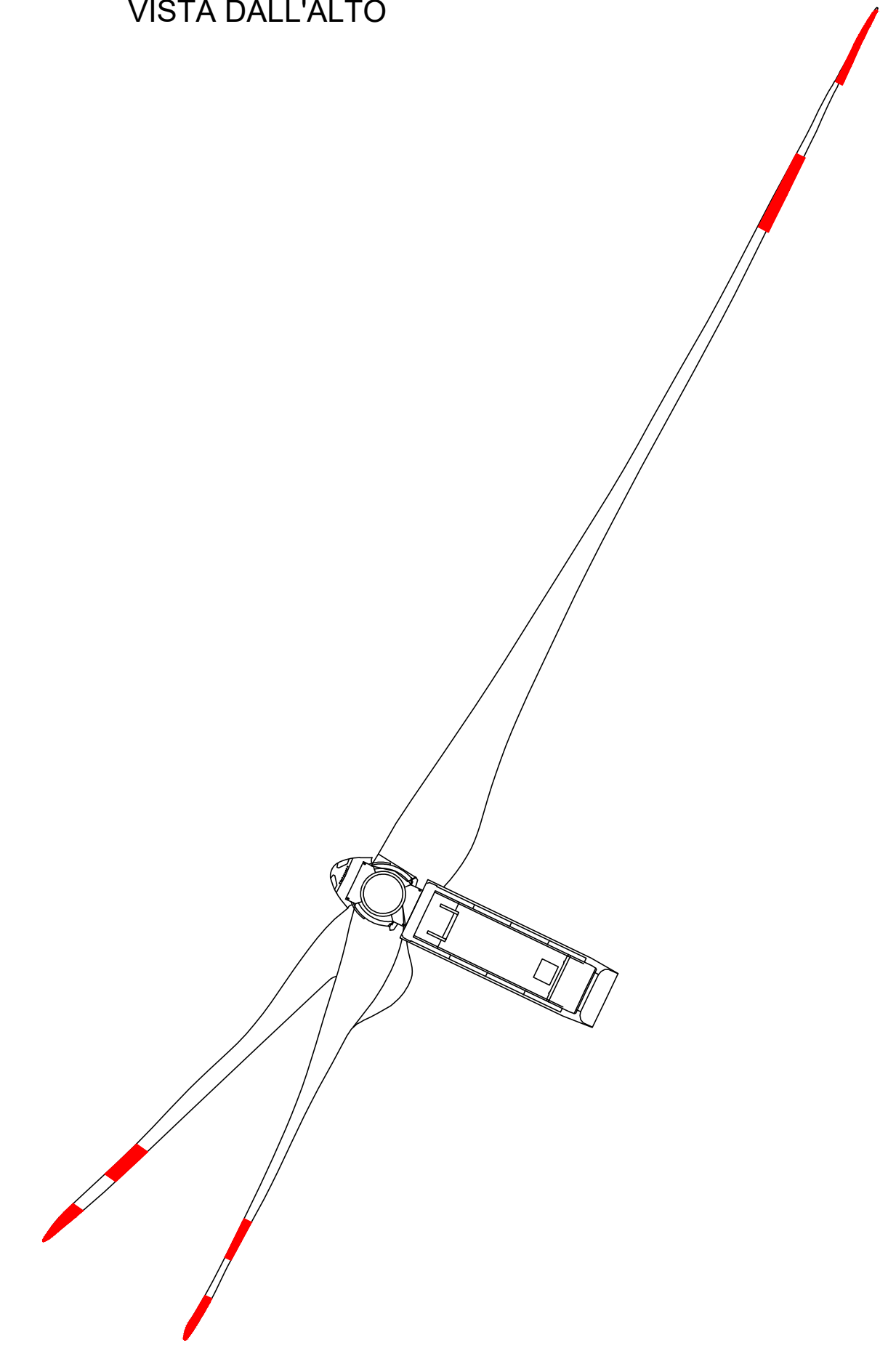
PROSPETTO LATERALE



PROSPETTO FRONTALE



VISTA DALL'ALTO



REGIONE BASILICATA

COMUNE DI VENOSA

COMUNE DI LAVELLO

COMUNE DI MONTEMILONE

Provincia POTENZA

PROGETTO DEFINITIVO PER LA REALIZZAZIONE DI UN IMPIANTO EOLICO DENOMINATO "CE MONTEMILONE" COSTITUITO DA 8 AEROGENERATORI CON POTENZA COMPLESSIVA DI 48 MW E RELATIVE OPERE DI CONNESSIONE ALLA R.T.N.

DISEGNI ARCHITETTONICI AEROGENERATORI

ELABORATO **A.16.b.8**

PROPRONTE:

ABEI ENERGY GREEN ITALY II SRL
16335491003

ABEI ENERGY GREEN ITALY II S.R.L.
Via Vincenzo Bellini, 22
00198 Roma (RM)
pec: abeienergygreenitaly2@legalmail.it

PROGETTO:

ATECH
SOCIETA' DI INGEGNERIA E SERVIZI PER L'INGEGNERIA
ATECH srl
Via della Resistenza 48
70125-Bari (BA)
pec: atechsr@legalmail.it

INGEGNERE Alessandro Antezza
Sez. A - 10743
PROVINCIA DI BARI

dot. Ing. Alessandro Antezza

IL DIRETTORE TECNICO
dot. Ing. Orazio Tricarico

INGEGNERE Orazio Tricarico
Sez. A - 49855
PROVINCIA DI BARI

Studio di Impatto Ambientale, Geologia, Paesaggio:

Environment Engineering Energy STUDIO DI CONSULENZA
Via S. Maria Assunta, 41 - 00138 Roma - Italy
tel (+39) 06.50.79.64.15 - fax (+39) 06.50.80.36.43
www.studioconsulenza.it
info@studioconsulenza.it

IL Responsabile del Gruppo di Progettazione Ambientale
Dot. Geol. Andrea RONDINARA
Il Geologo
Dot. Geol. Andrea RONDINARA
Dot. Geol. Davide PISTILLO
Paesaggio
Dot. Arch. Vincenzo BONASORTA

0	APRILE 2022	B.C.C.	A.A. - O.T.	A.A. - O.T.	Progetto Definitivo
EM./REV.	DATA	REDATTO	VERIFICATO	APPROVATO	DESCRIZIONE