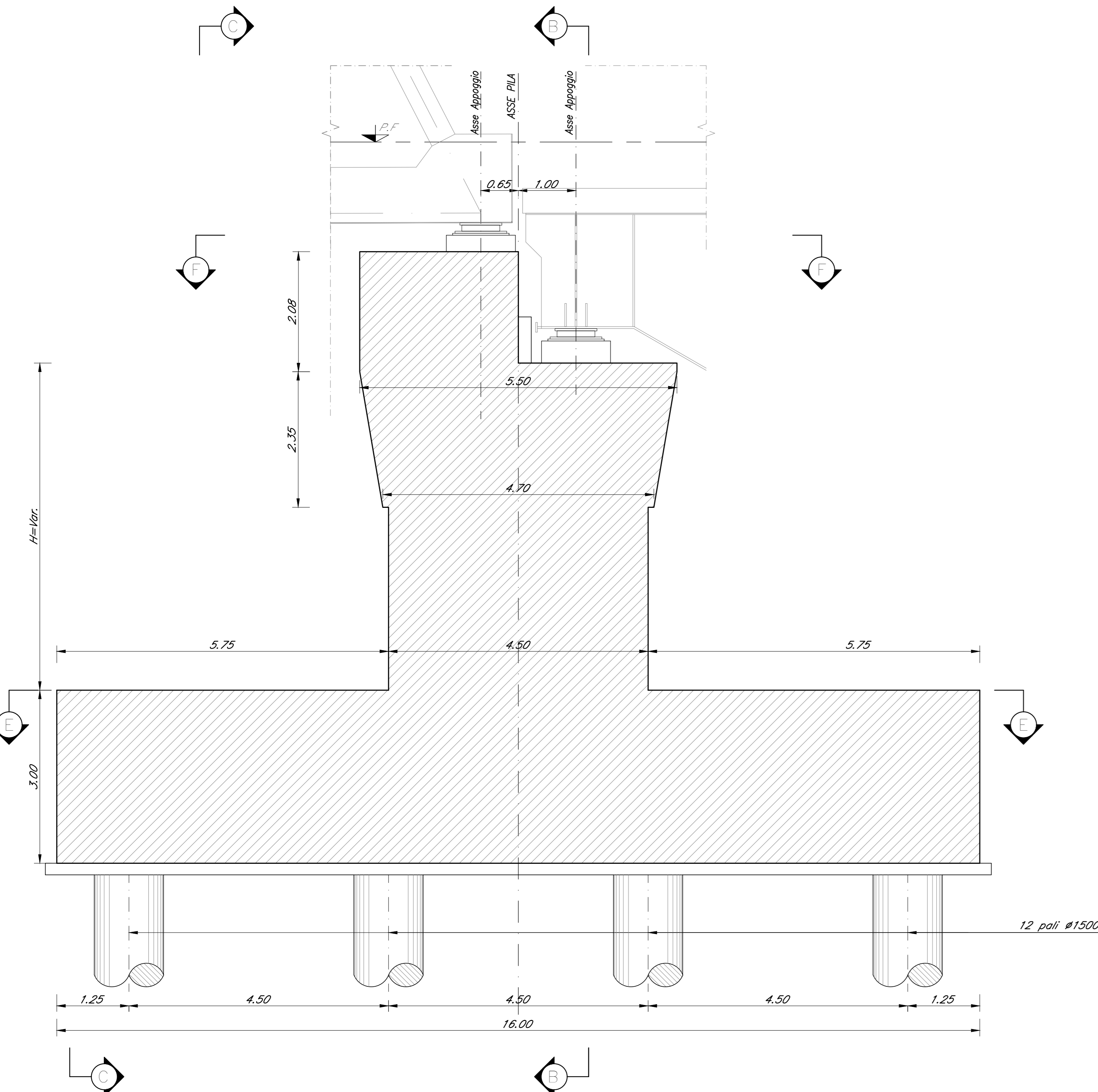
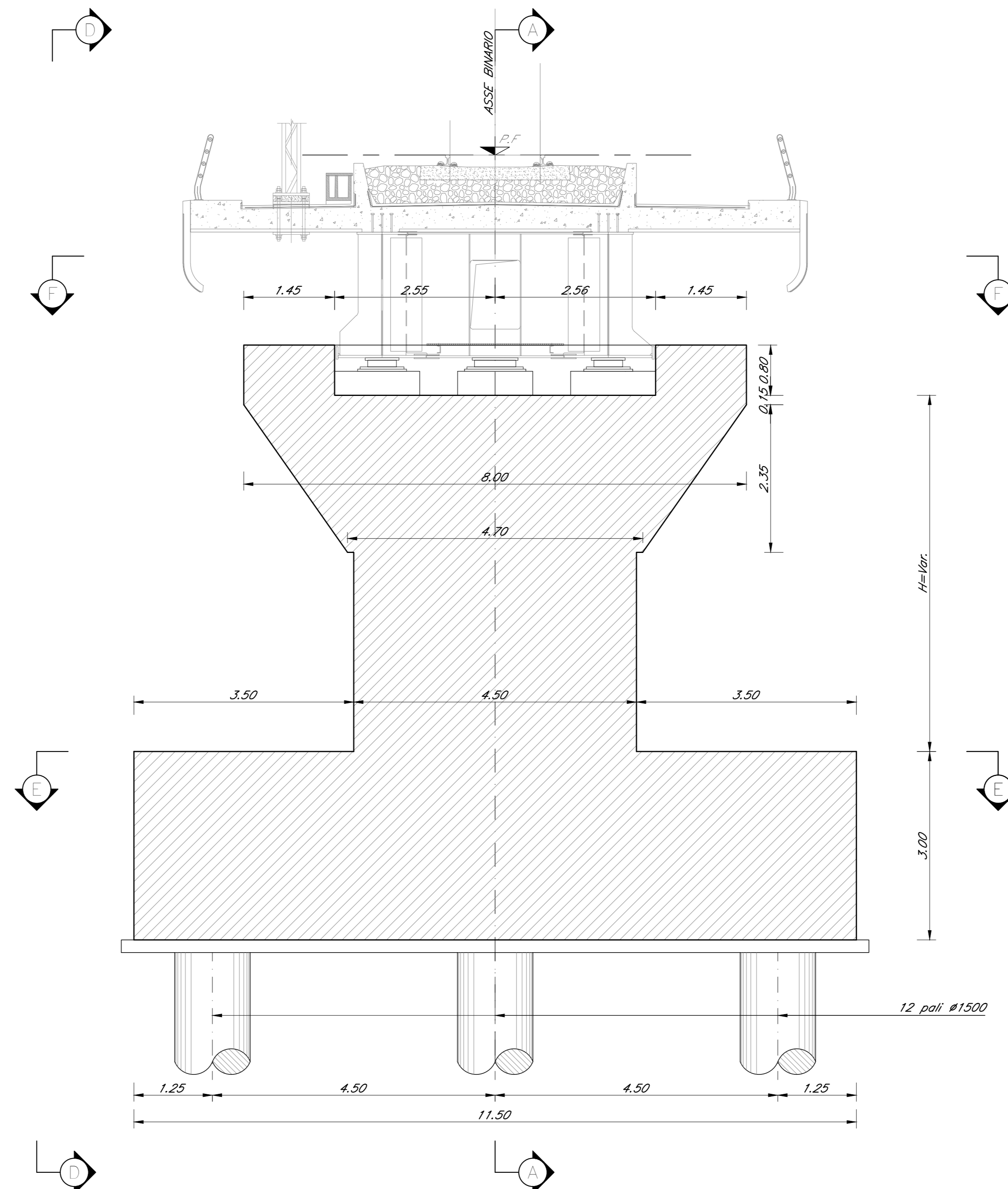


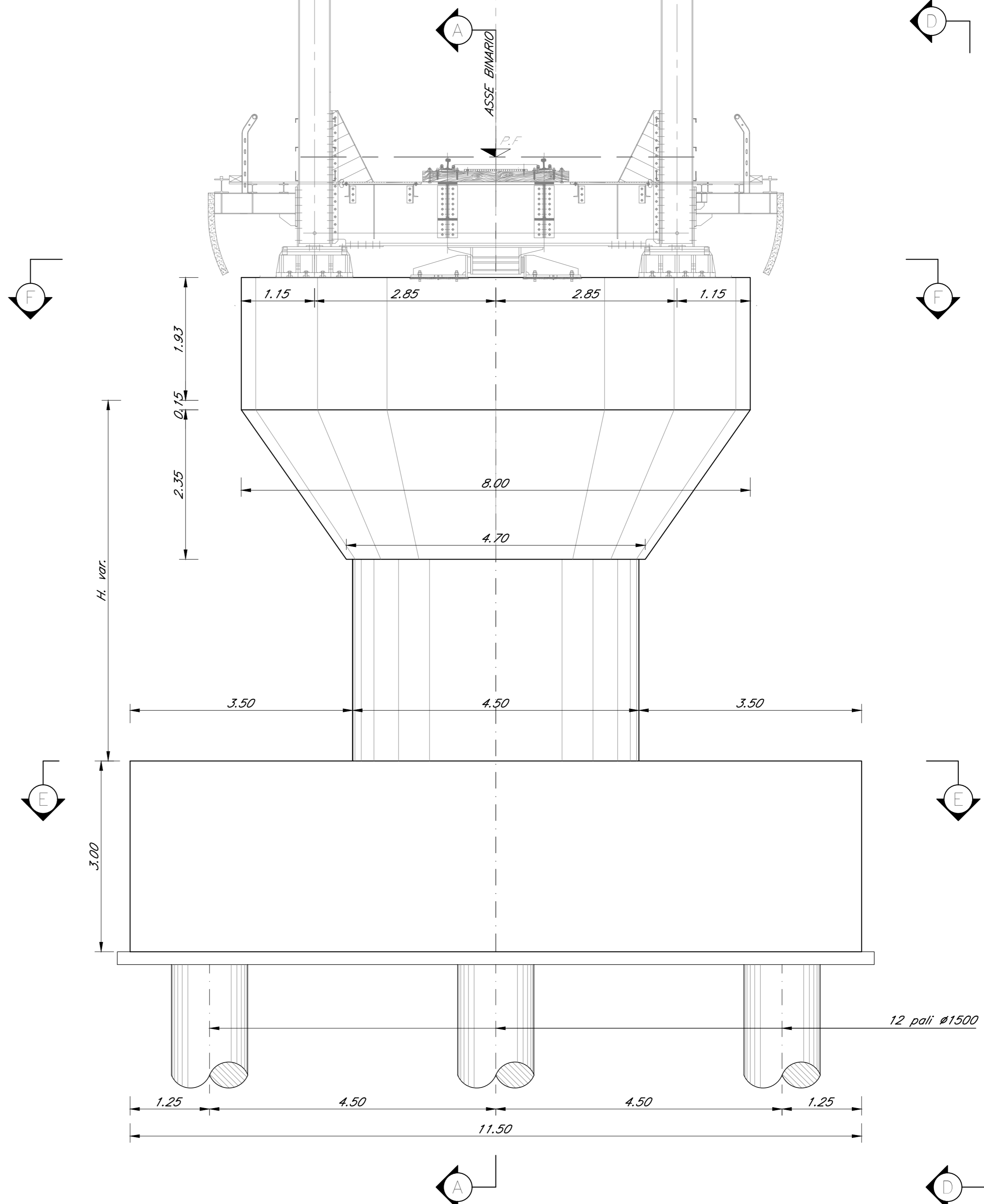
SEZIONE A-A
Scala 1:50



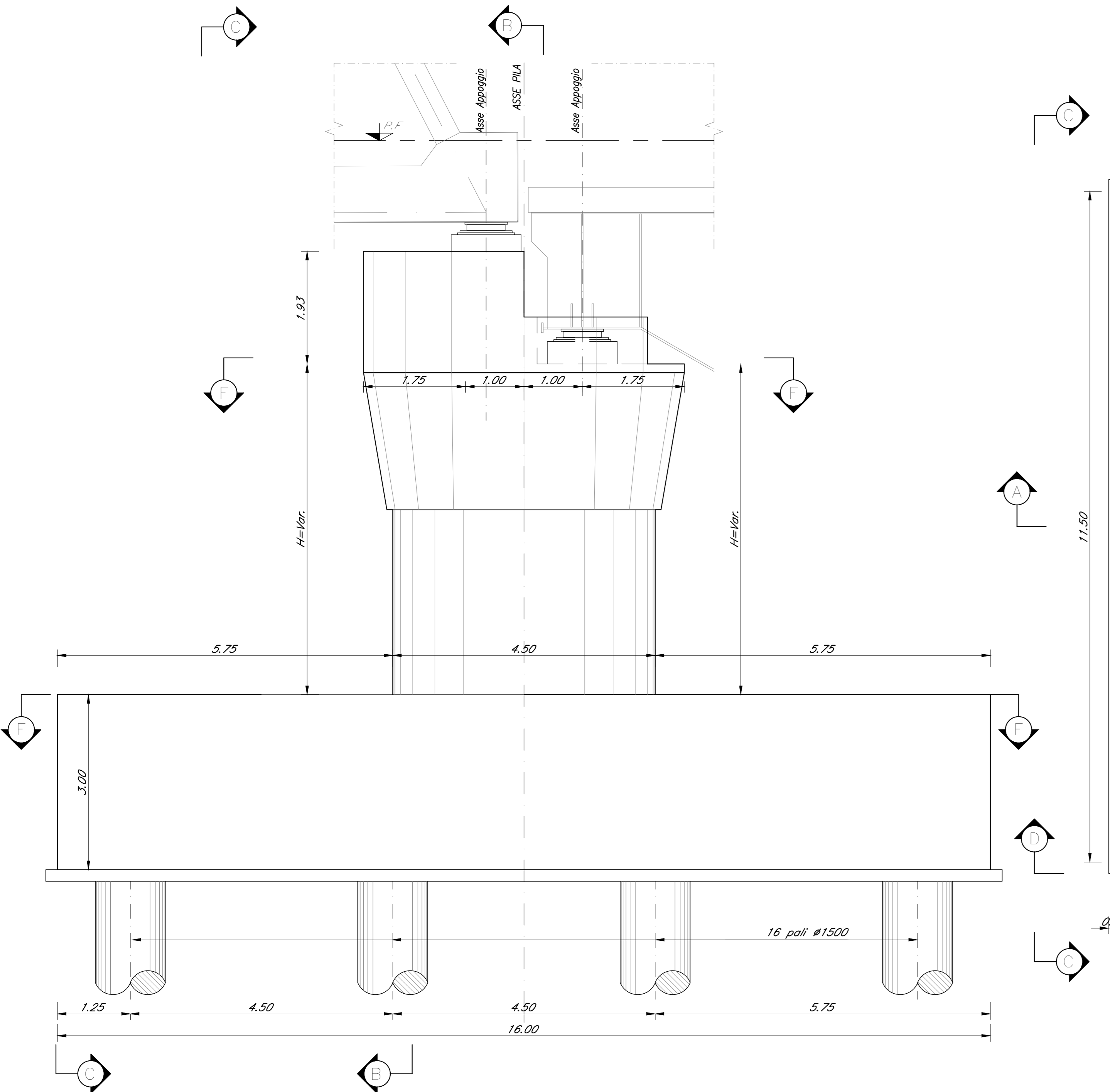
SEZIONE B-B
Scala 1:50



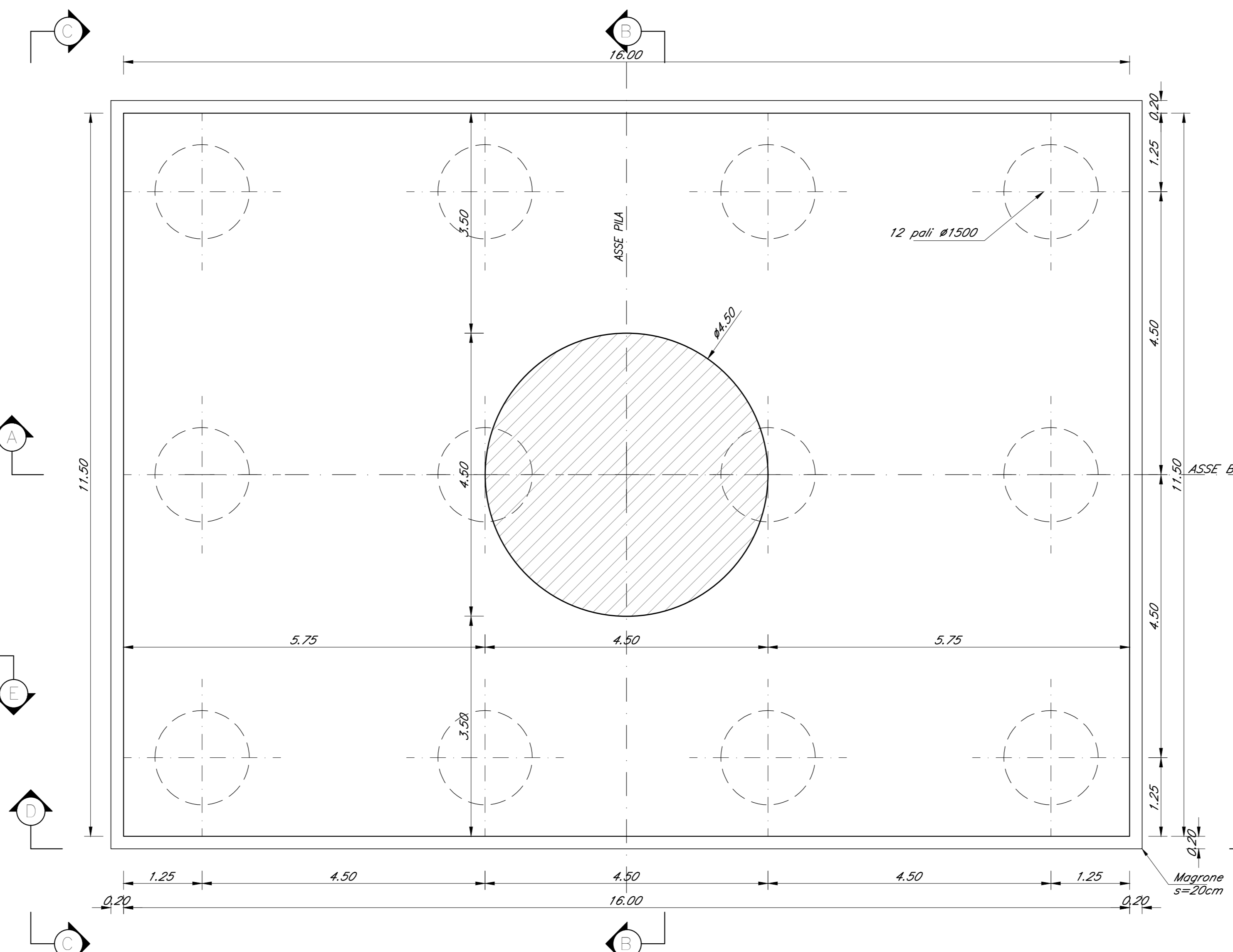
SEZIONE C-C
Scala 1:50



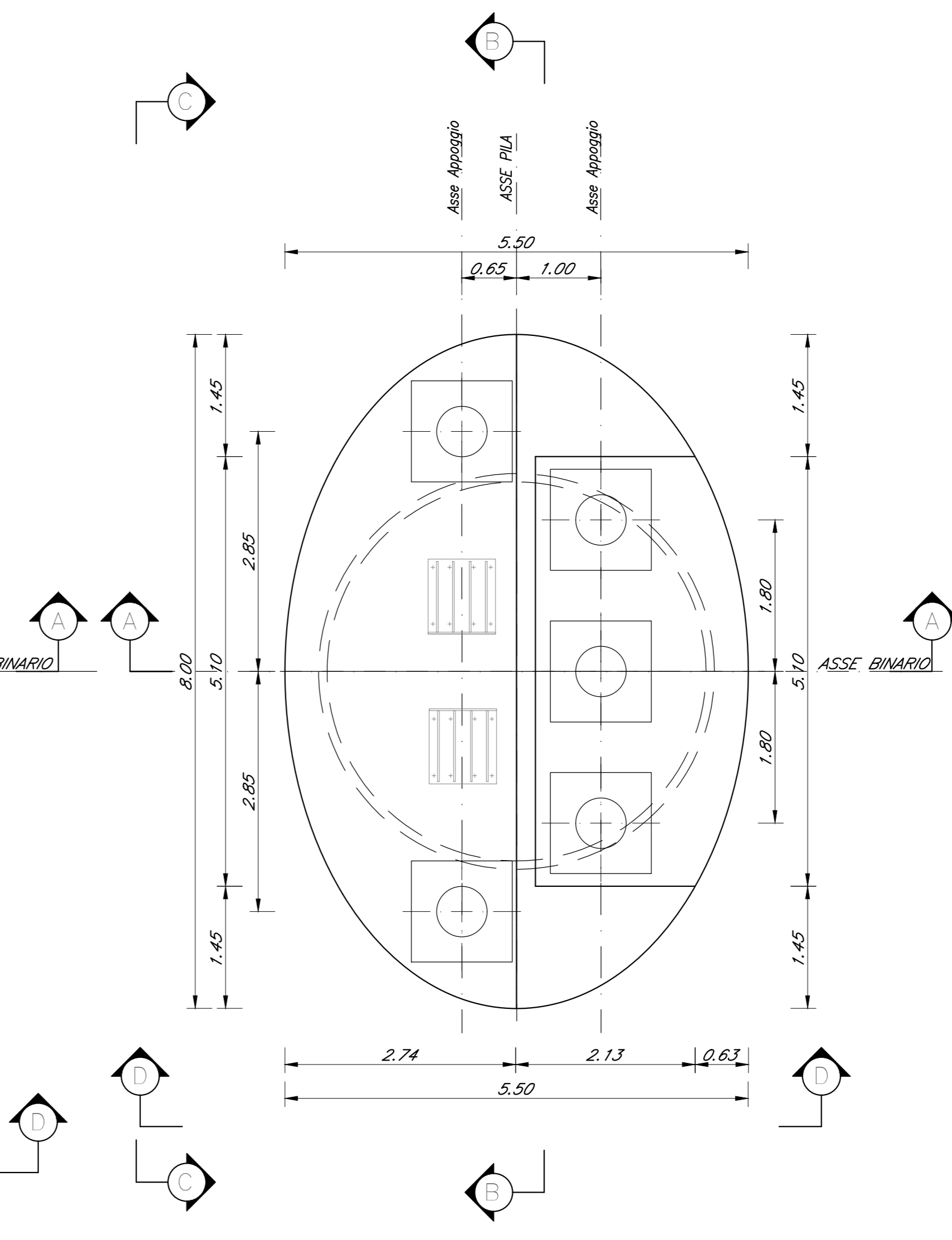
VISTA D-D
Scala 1:50



SEZIONE E-E
Scala 1:50



SEZIONE F-F
Scala 1:50



NOTE:
Per la tabella materiali fare riferimento al documento "RC1C03R117V0000001"

COMMITTENTE:
RFI
RETE FERROVIARIA ITALIANA
GRUPPO FERROVIE DELLO STATO ITALIANO

PROGETTAZIONE:
ITALFERR
GRUPPO FERROVIE DELLO STATO ITALIANO

U.O. OPERE GEOTECNICHE
PROGETTO DI FATTIBILITA' TECNICA ED ECONOMICA
LINEA COSENZA - PAOLA / S. LUCIDO
NUOVA LINEA AV SALERNO - REGGIO CALABRIA
RADDOPPIO COSENZA - PAOLA / S.LUCIDO
VIADOTTI FERROVIARI
Elaborati Generali
Carpenteria pila tipo - Campata L=69.70m - L=45.00m - singolo binario

SCALA: 1:50

COMMESSA LOTTO FASE ENTE TIPO DOC. OPERA/DISCIPLINA Progr. REV.

RC1C 03 R 11 BB V10000 007 A

| Rev. | Descrizione | Redatto | Data | Verificato | Data | Approvato | Data | Autorizzato Data |
|------|-------------------|------------|---------------|------------|---------------|-----------|---------------|---------------------------|
| A | Emissione Caudate | G. Orlandi | Novembre 2011 | S. Basso | Novembre 2011 | L. Basso | Novembre 2011 | L. Basso Novembre 2011 |
| | | | | | | | | |
| | | | | | | | | |
| | | | | | | | | |
| | | | | | | | | |

File: RC1C03R11BBV0000007A.DWG