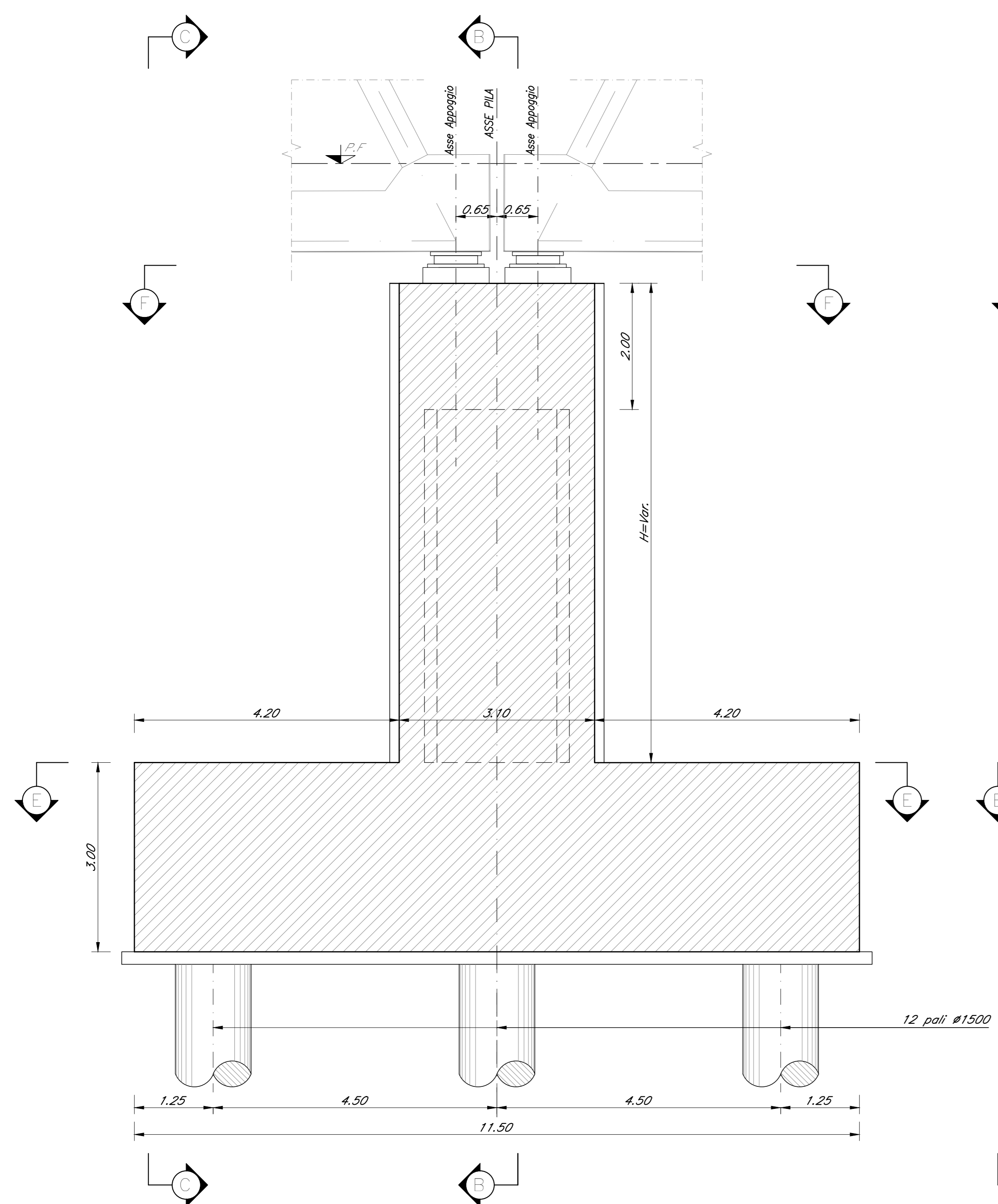
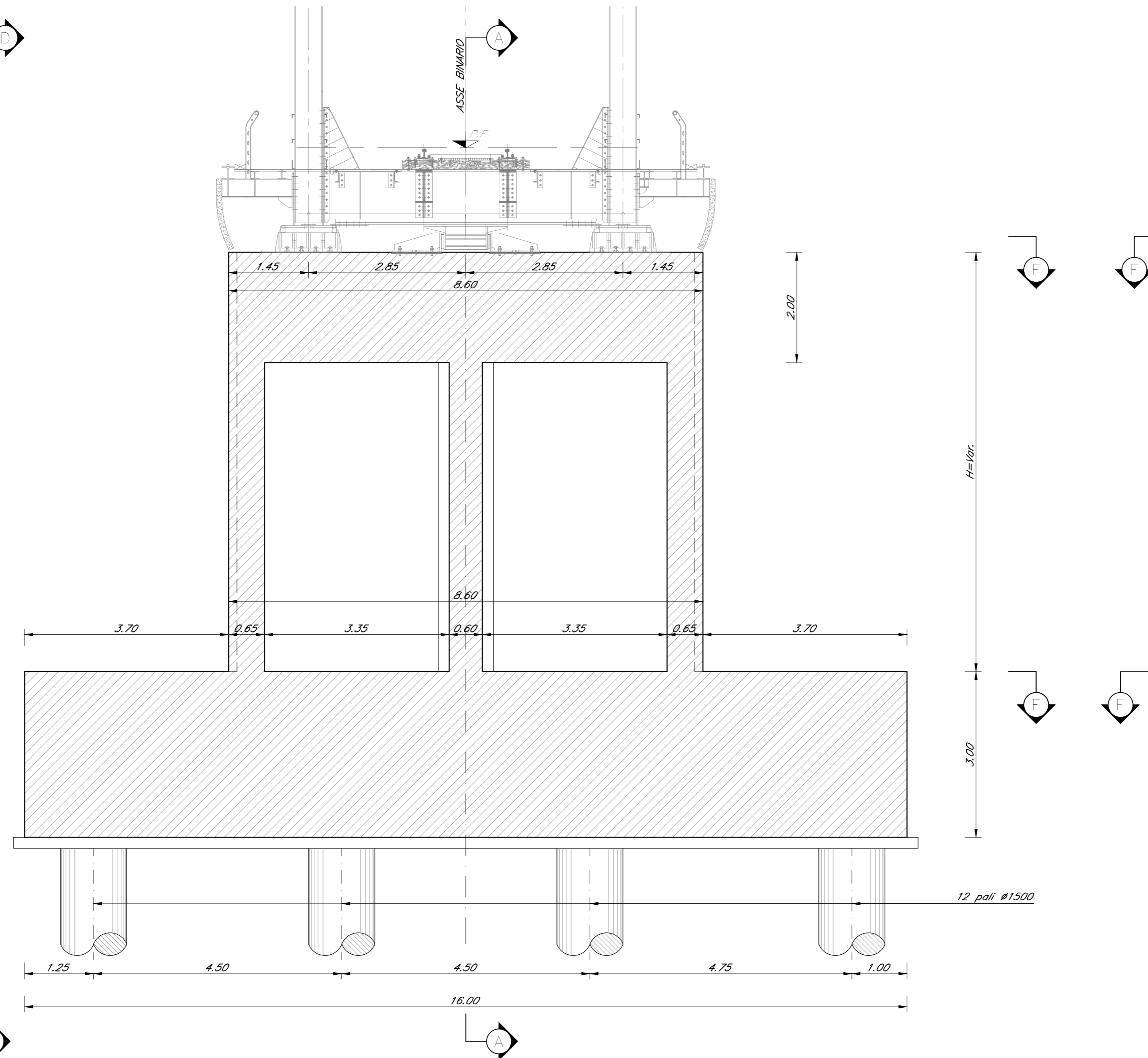


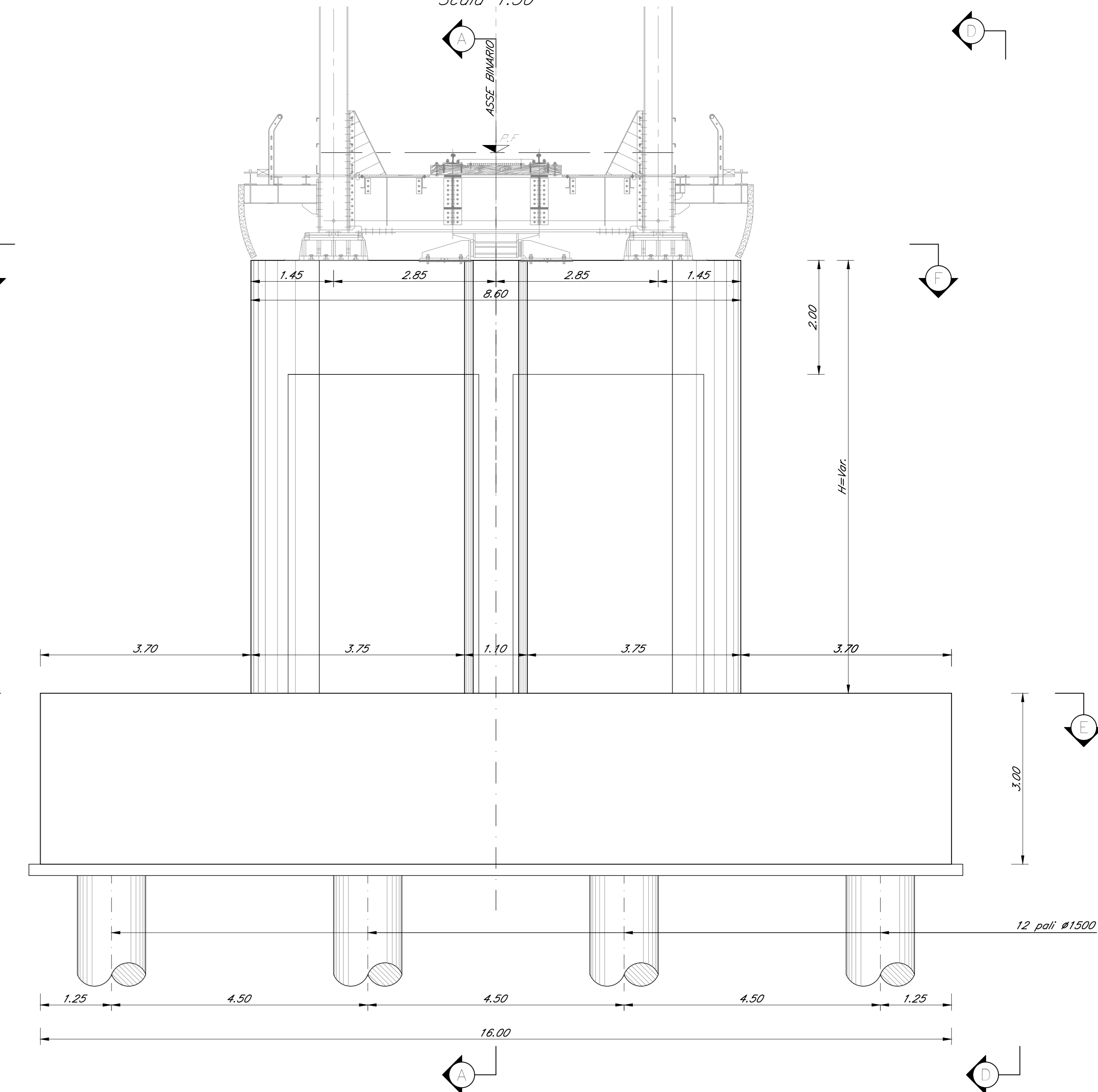
SEZIONE A-A  
Scala 1:50



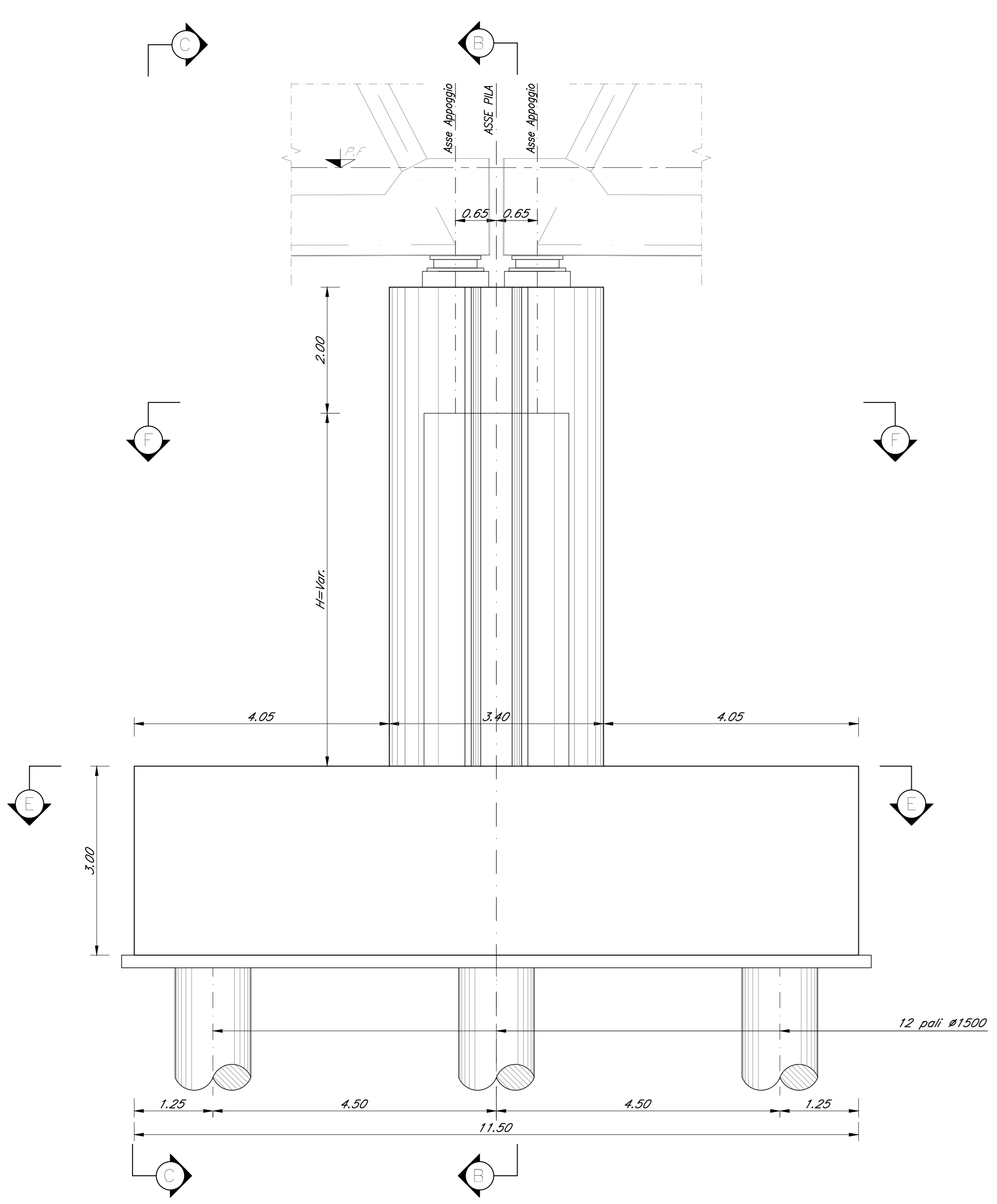
SEZIONE B-B  
Scala 1:50



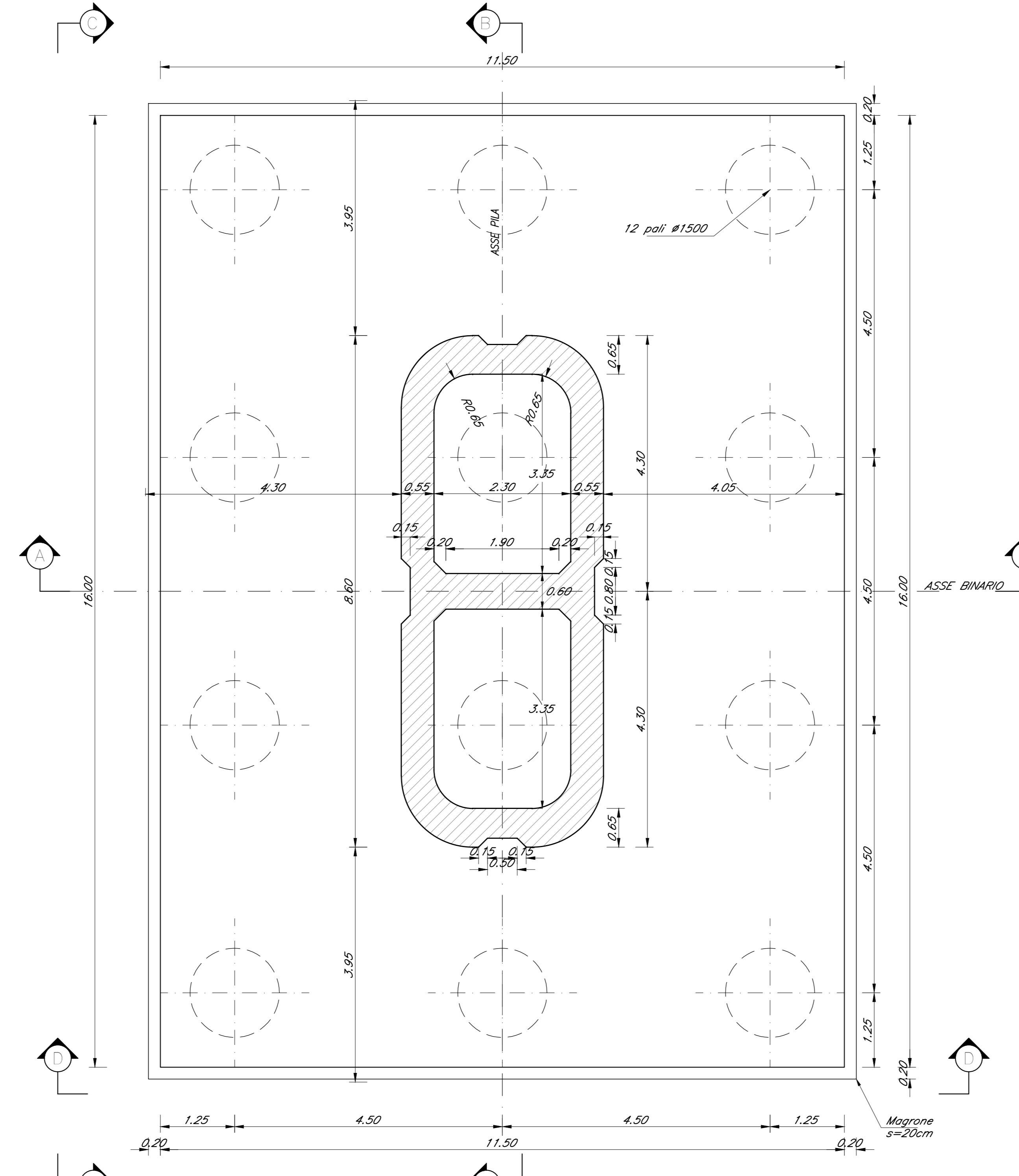
SEZIONE C-C  
Scala 1:50



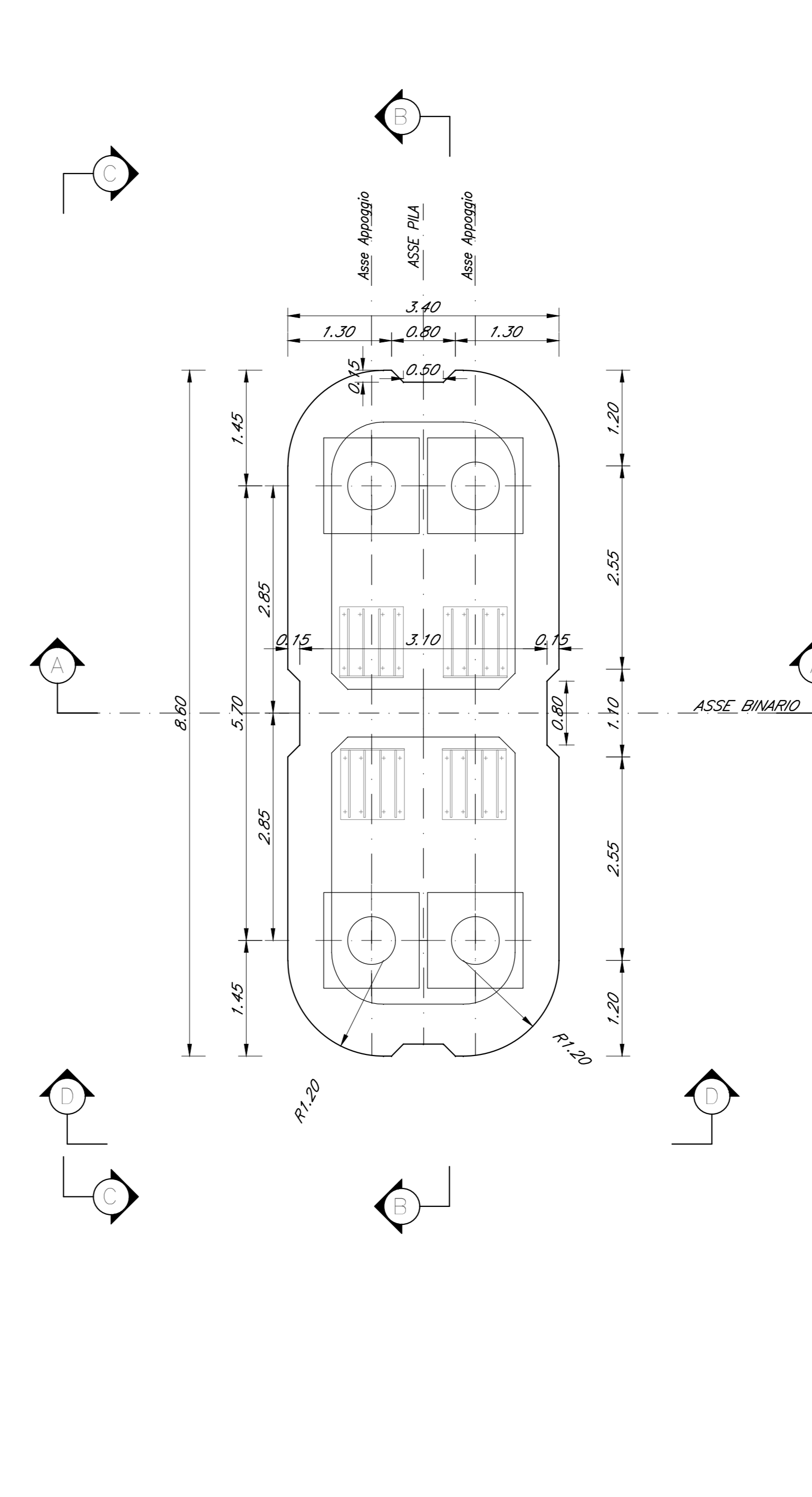
VISTA D-D  
Scala 1:50



SEZIONE E-E  
Scala 1:50



SEZIONE F-F  
Scala 1:50



NOTE:  
Per la tabella materiali fare riferimento al documento "RC1C03R117V0000001"

COMMITTENTE:  
**RFI**  
RETE FERROVIARIA ITALIANA  
GRUPPO FERROVIE DELLO STATO ITALIANO

PROGETTAZIONE:  
**ITALFERR**  
GRUPPO FERROVIE DELLO STATO ITALIANO

U.O. OPERE GEOTECNICHE

PROGETTO DI FATTIBILITA' TECNICA ED ECONOMICA

**LINEA COSENZA - PAOLA / S. LUCIDO**  
**NUOVA LINEA AV SALERNO - REGGIO CALABRIA**  
**RADDOPPIO COSENZA - PAOLA / S.LUCIDO**

VIADOTTI FERROVIARI  
Elaborati Generali  
Carpenteria pila tipo - Campata L=69.70m - singolo binario

SCALA:  
1:50

Rev.	Descrizione	Redatto	Data	Verificato	Data	Approvato	Data	Autorizzato Data
A	Emissione Esecuzione	CP	Novembre 2021	CP	Novembre 2021	L. Berruti	Novembre 2021	L. Berruti Novembre 2021

File: RC1C03R11BVI0000008A.DWG