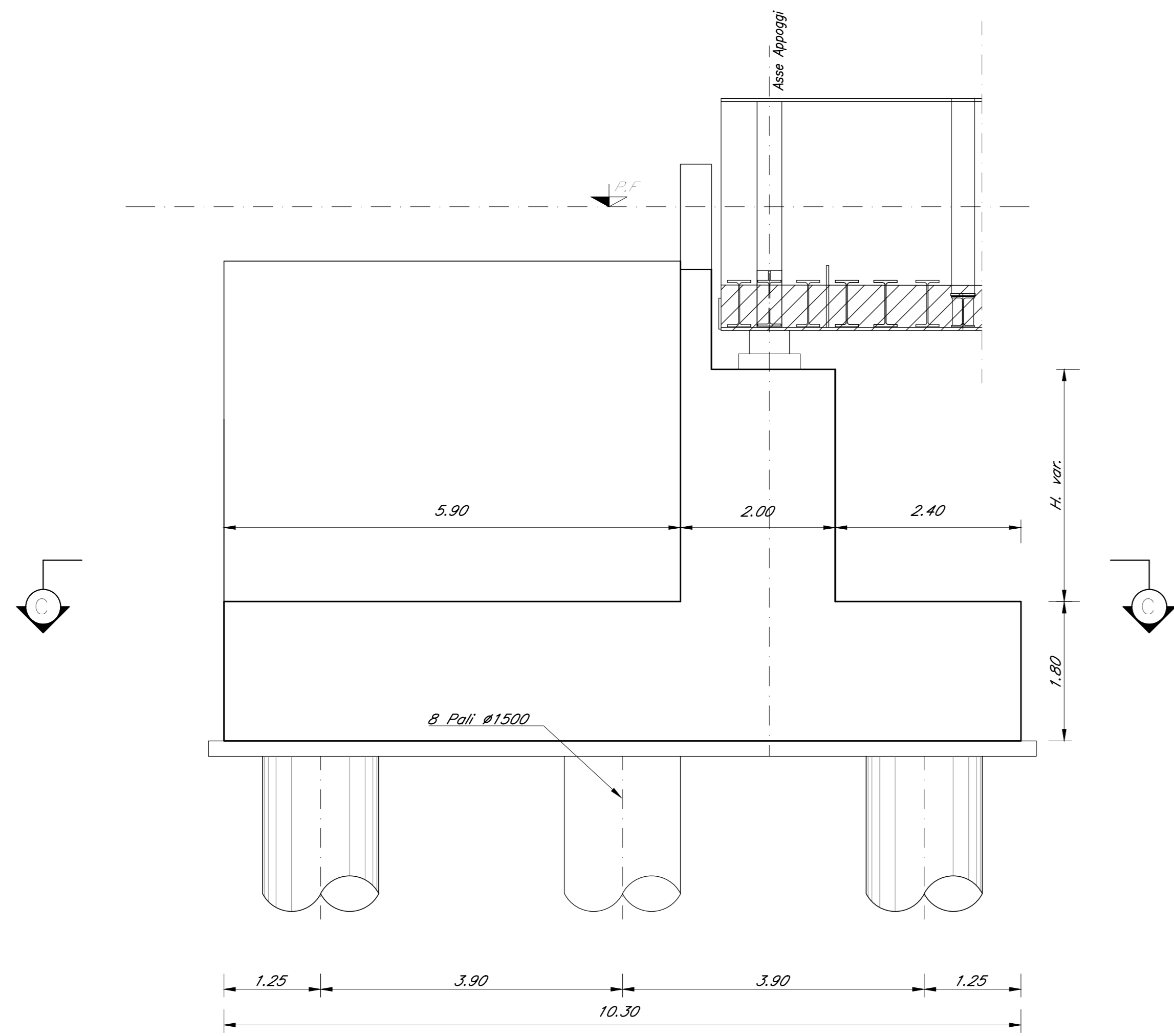
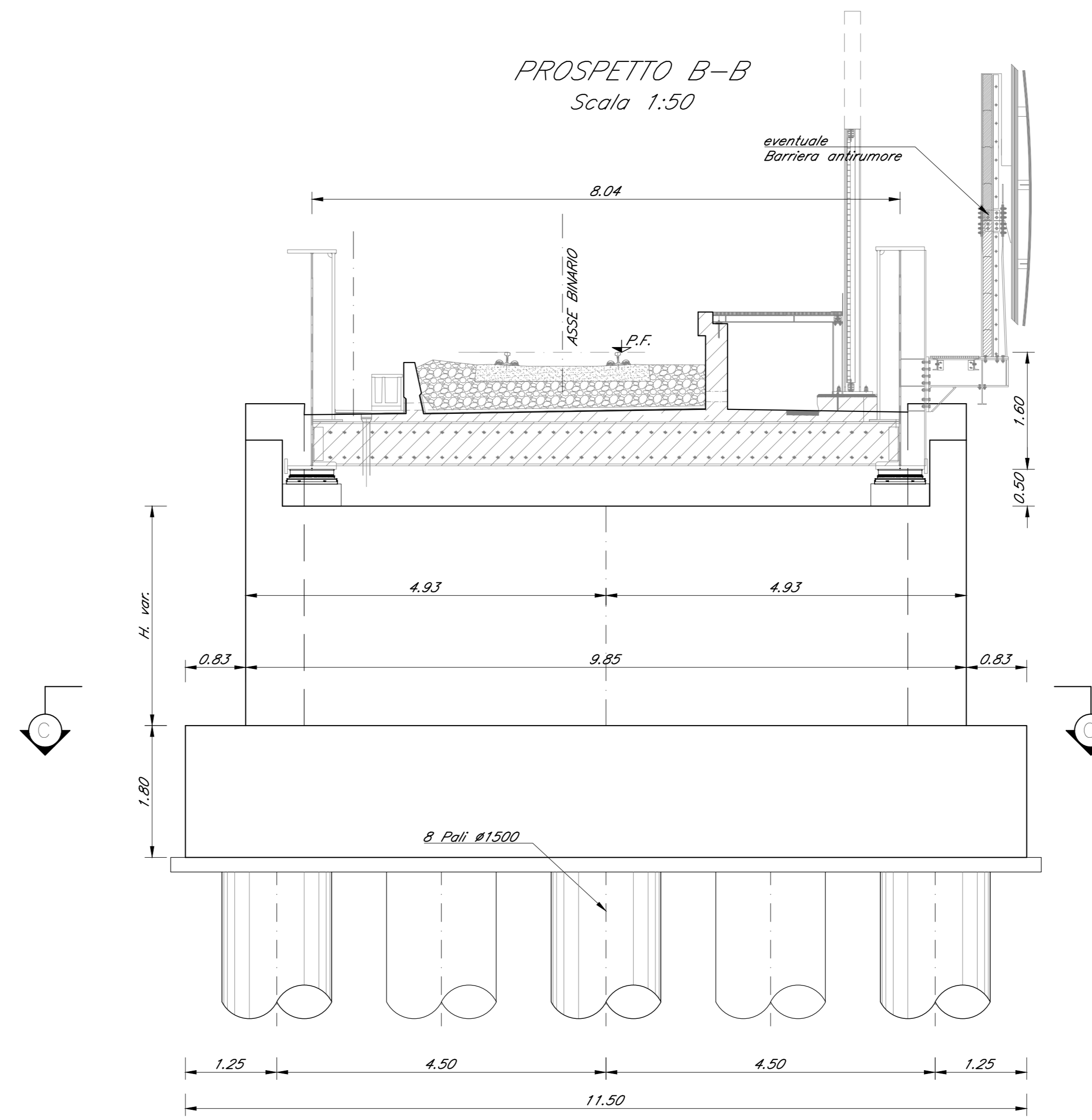


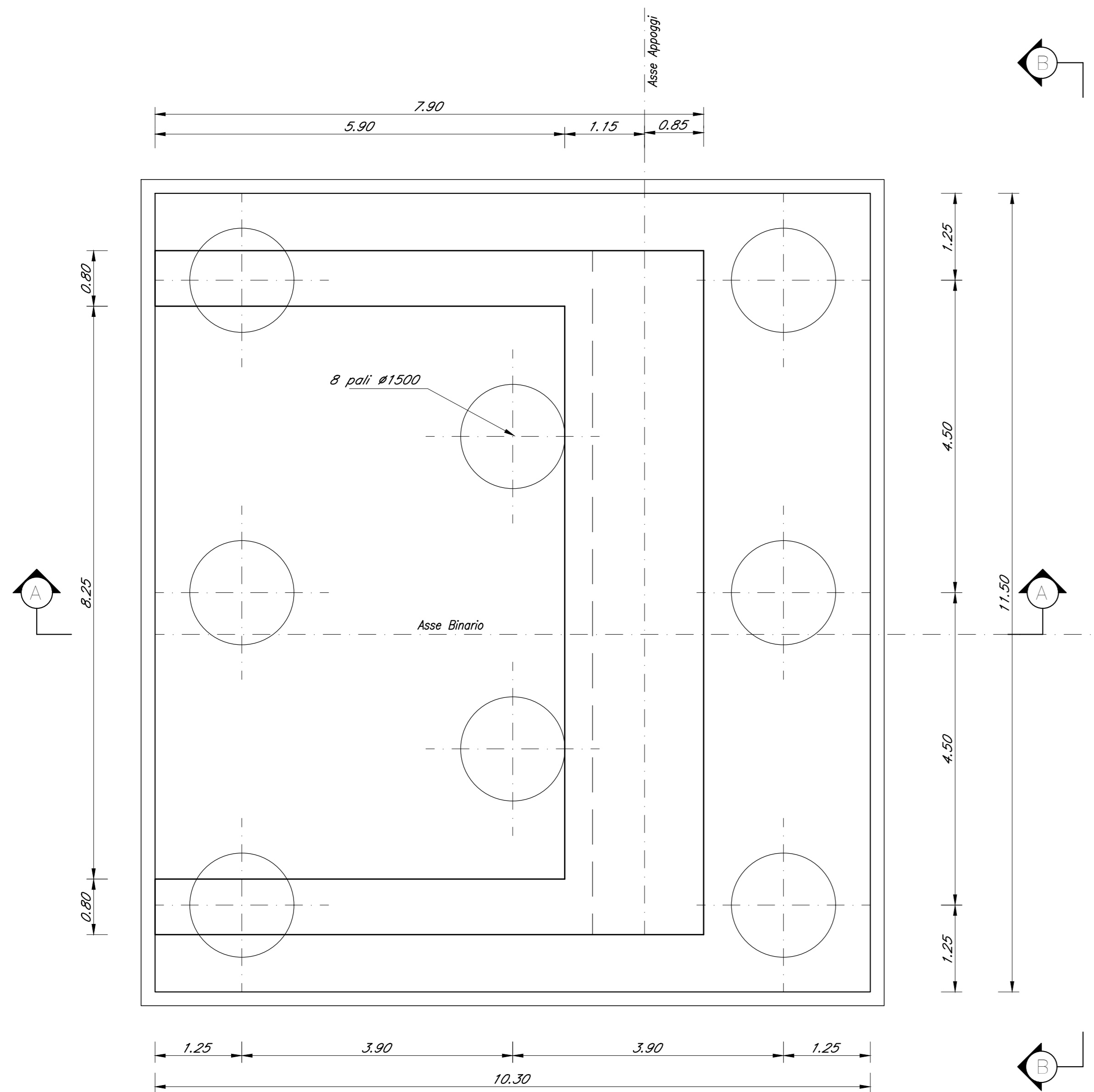
SEZIONE A-A
Scala 1:50



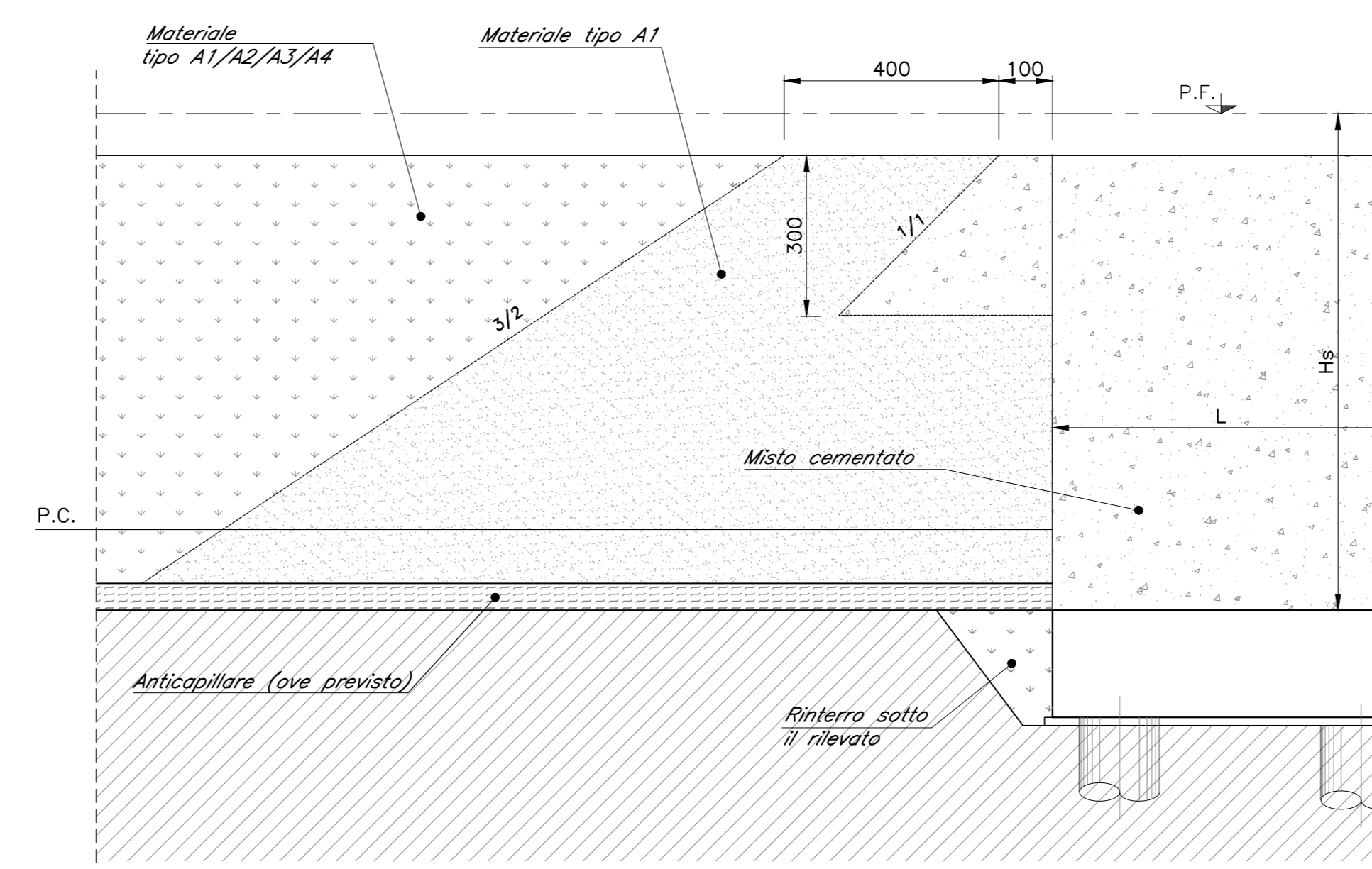
PROSPETTO B-B
Scala 1:50



SEZIONE C-C
Scala 1:50



ZONA DI TRANSIZIONE
RILEVATO/VIADOTTO
Scala 1:100



NOTE:
Per la tabella materiali fare riferimento al documento "RC1C03R117V10000001"

COMMITTENTE:
RFI
RETE FERROVIARIA ITALIANA
GRUPPO FERROVIE DELLO STATO ITALIANO

PROGETTAZIONE:
ITALFERR
GRUPPO FERROVIE DELLO STATO ITALIANO

U.O. OPERE GEOTECNICHE
PROGETTO DI FATTIBILITA' TECNICA ED ECONOMICA
LINEA COSENZA - PAOLA / S. LUCIDO
NUOVA LINEA AV SALERNO - REGGIO CALABRIA
RADDOPPIO COSENZA - PAOLA / S.LUCIDO

VIADOTTI FERROVIARI
Elaborati Generali
Carpenteria spalla tipo - Campata L=20.00m con piattaforma PES - singolo binario

SCALA:
varie

COMMESSA LOTTO FASE ENTE TIPO DOC. OPERA/DISCIPLINA PROGR. REV.
RC1C 03 R 11 BZ V10000 004 A

Rev.	Descrizione	Redatto	Data	Verificato	Data	Approvato	Data	Autorizzato	Data
A	Emissione Esecutiva	C.P.	Novembre 2011	S.P.	Novembre 2011	L. BERARDI	Novembre 2011	L. BERARDI	Novembre 2011

File: RC1C03R11BZV1000004A.DWG