

COMMITTENTE:



PROGETTAZIONE:



U.O. PROGETTAZIONE LINEE NODI E ARMAMENTO

PROGETTO DI FATTIBILITA' TECNICA ED ECONOMICA

LINEA COSENZA - PAOLA / S. LUCIDO
NUOVA LINEA AV SALERNO - REGGIO CALABRIA
RADDOPPIO COSENZA - PAOLA / S. LUCIDO

VIABILITÀ

NV08 - Via Villaggio Bahja

Book sezioni trasversali correnti

SCALA:

1:200

COMMESSA LOTTO FASE ENTE TIPO DOC. OPERA/DISCIPLINA Progr. REV.

RC1C 03 R 13 W9 NV0800 001 A

Rev.	Descrizione	Redatto	Data	Verificato	Data	Approvato	Data	Autorizzato Data
A	Emissione esecutiva	S. Scopetta 	Nov-2021	M. Puglisi 	Nov-2021	I.D'Amore 	Nov-2021	V. Conforti Nov-2021

ITALFERR S.p.A.
U.O. PROGETTAZIONE LINEE E NODI
Desc. Linee, Armamenti, ed Armamenti
Cedolo Impianti e Materiali
Novembre 2021

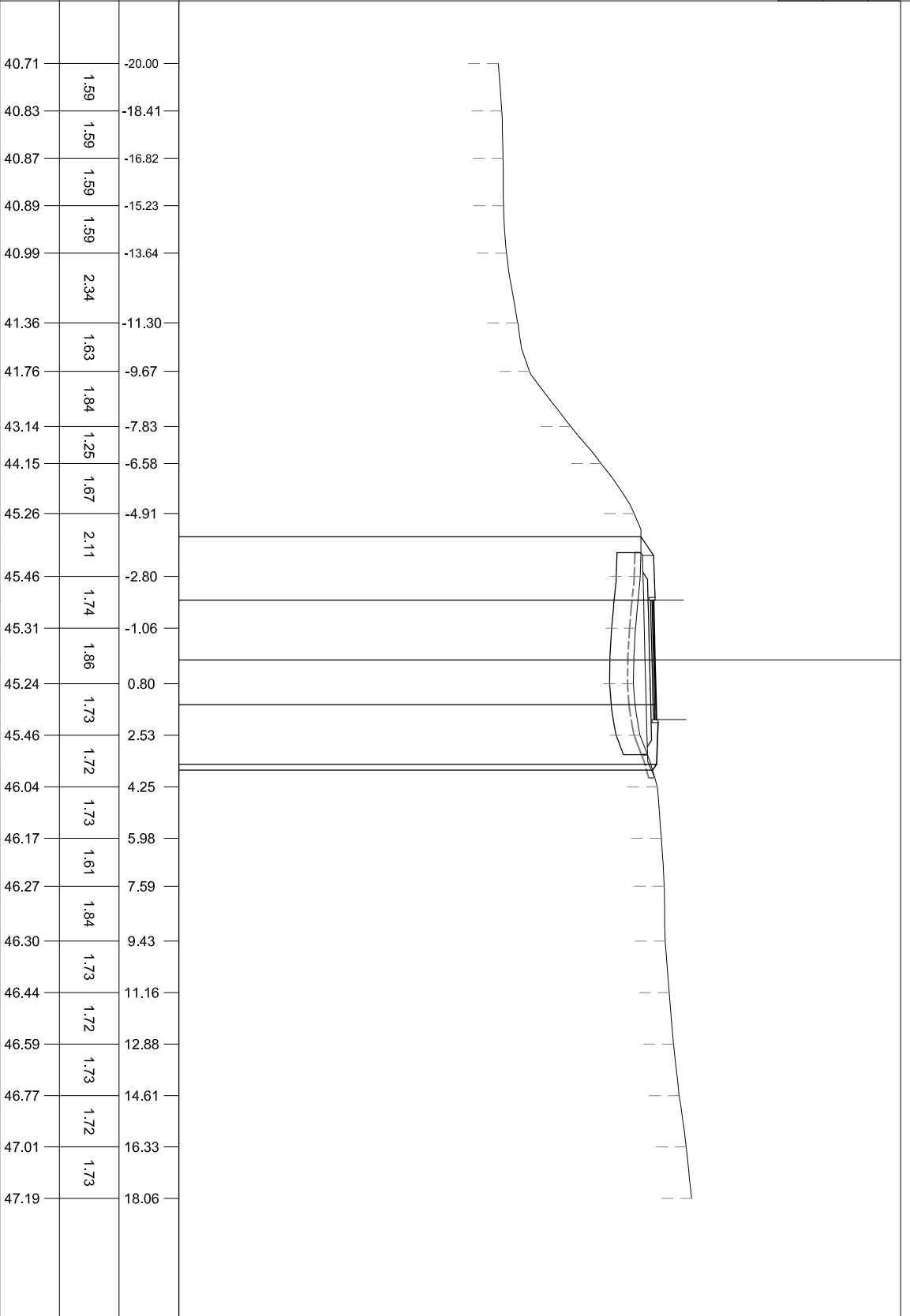
File: RC1C.0.3.R.13.W9.NV.08.0.0.001.A

PROFLO NV07_01

SEZIONE 4

PROGRESSIVA 75.00

- RI RILEVATO m² 0.62
- a BONIFICA m 6.77
- or ANTICAPILLARE m 6.77
- b SCOTICO m 7.55
- ba BASE m 4.00
- bi BINDER m 4.00
- ge GEOTESSILE m 8.42
- st MISTO STABILIZZATO m 5.85
- u USURA m 4.00



PARZIALI TERRENO	QUOTE TERRENO	PARZIALI PROGETTO	QUOTE PROGETTO
1.59	40.71		
1.59	40.83		
1.59	40.87		
1.59	40.89		
2.34	40.99		
1.63	41.36		
1.84	41.76		
1.25	43.14		
1.67	44.15		
2.11	45.26	2.13	45.49
1.74	45.46	2.00	45.91
1.86	45.31	1.50	45.96
1.73	45.24	2.00	46.00
1.72	45.46	0.20	46.01
1.73	46.04		45.88
1.73	46.17		
1.61	46.27		
1.84	46.27		
1.73	46.30		
1.73	46.44		
1.72	46.59		
1.73	46.59		
1.72	46.77		
1.72	47.01		
1.73	47.01		
	47.19		

PROFILO NV07_01

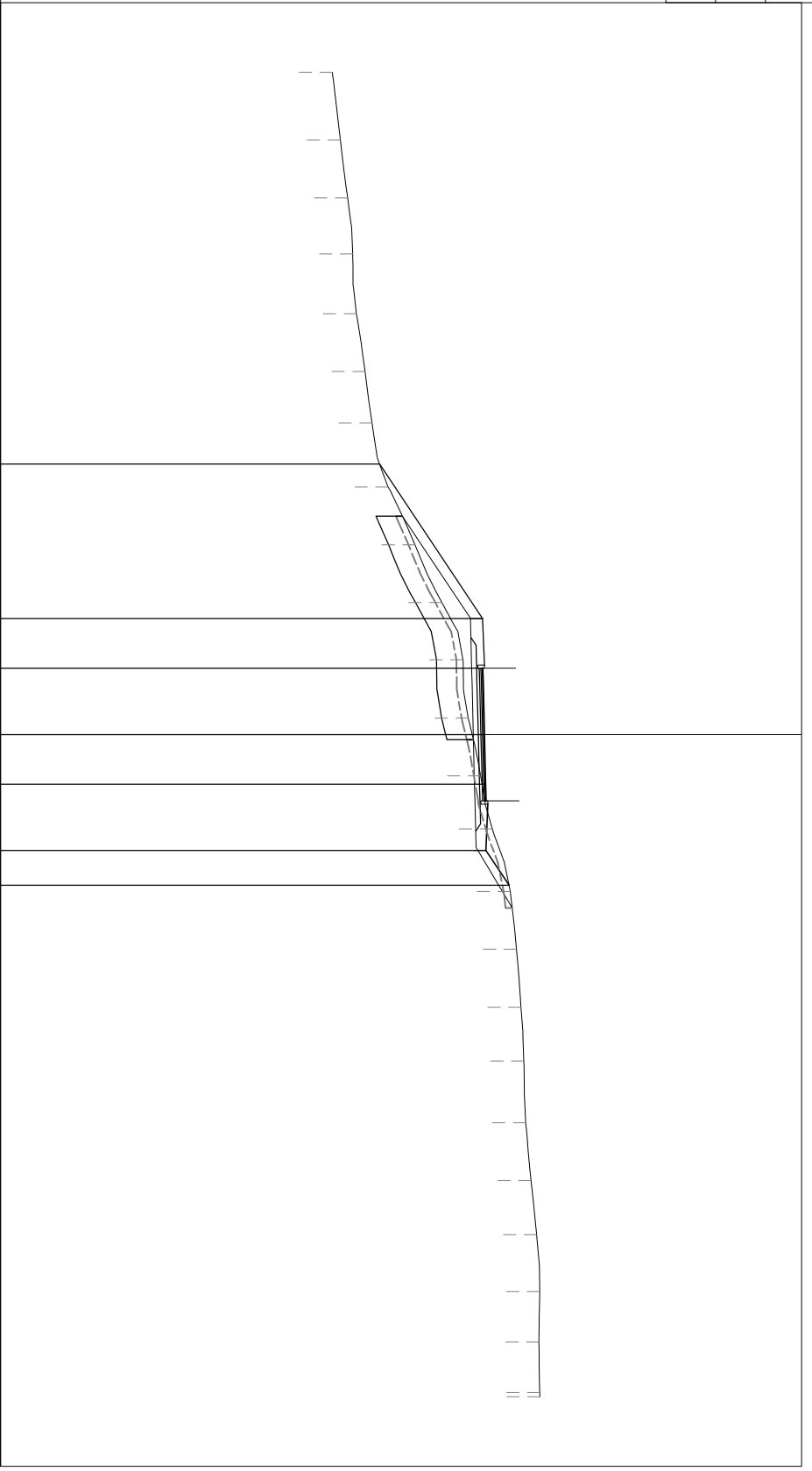
SEZIONE 5

PROGRESSIVA 100.00

- RI RILEVATO m² 0.81
- ST STERRO m² 0.82
- o BONIFICA m 6.74
- or ANTI-CAPILLARE m 6.74
- b SCOTICO m 11.83
- ba BASE m 4.00
- bi BINDER m 4.00
- ge GEOTESSILE m 8.77
- st MISTO STABILIZZATO m 5.85
- u USURA m 4.00



PROGRESSIVE TERRENO	QUOTE TERRENO	PROGRESSIVE PROGETTO	PARZIALI PROGETTO	QUOTE PROGETTO
41.02				
41.27	2.05			
41.49	1.75			
41.64	1.69			
41.75	1.80			
42.01	1.74			
42.22	1.57			
42.45	1.92	-8.17		
42.71	1.75		4.67	
43.52	1.74			
44.33	1.73	-3.50	1.50	
44.97	1.77	-2.00	2.00	
45.13	1.74	0.00	1.50	
45.50	1.60	1.50	2.00	
45.86	1.89	3.50	1.05	
46.40	1.75	4.55		
46.59	1.74			
46.72	1.63			
46.81	1.86			
46.87	1.75			
47.03	1.63			
47.19	1.72			
47.28	1.52			
47.27	1.53			
47.29	0.13			
47.29				



PROFLO NV07_01

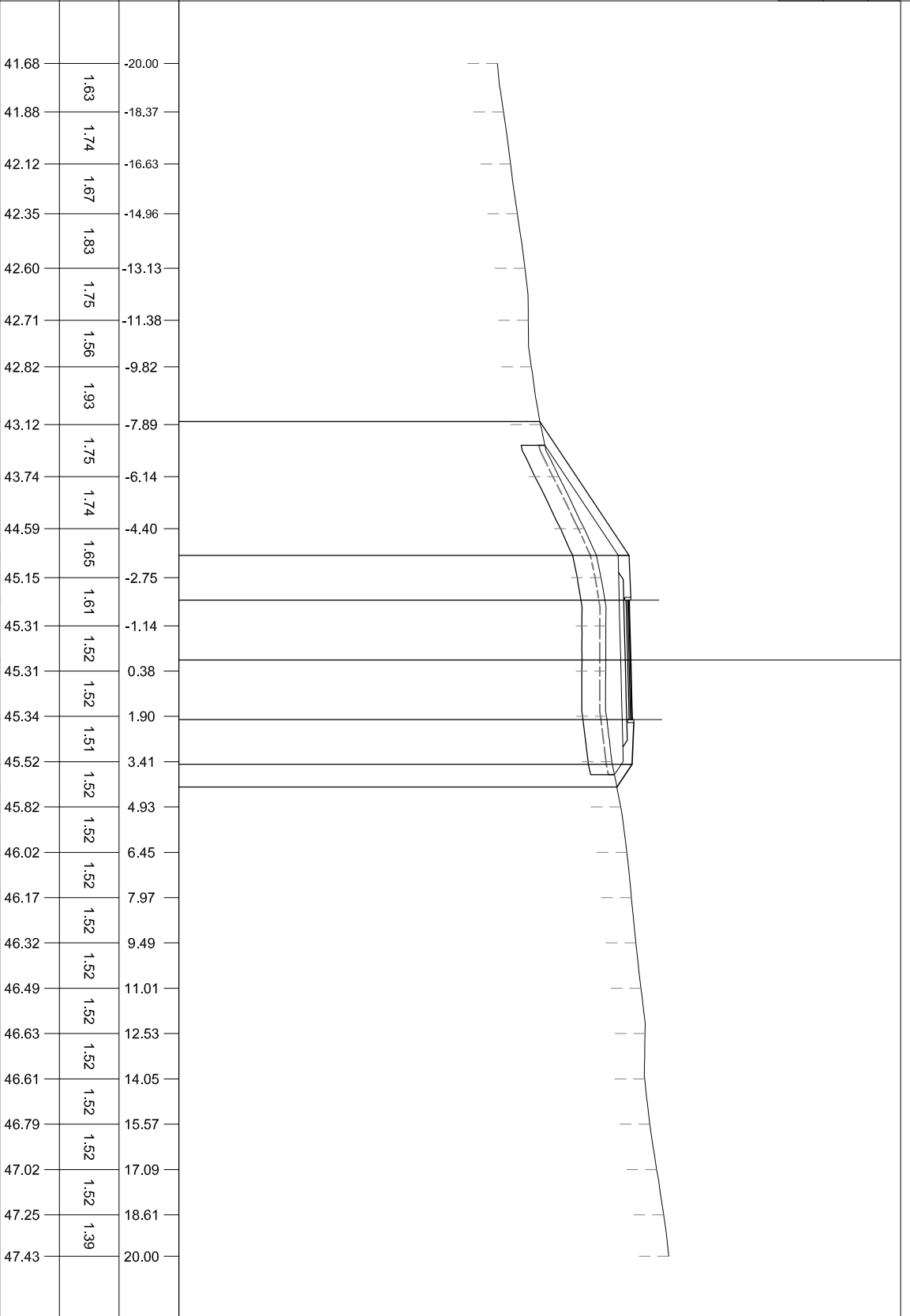
SEZIONE 6

PROGRESSIVA 125.00

RI RILEVATO	m ²	2.88
a BONIFICA	m	11.04
or ANTICAPILLARE	m	11.04
b SCOTICO	m	11.04
ba BASE	m	4.00
bi BINDER	m	4.00
ge GEOTESSILE	m	13.07
st MISTO STABILIZZATO	m	5.85
u USURA	m	4.00

31

 200
 200



PROGRESSIVE TERRENO			
PARZIALI TERRENO			
QUOTE TERRENO			
PROGRESSIVE PROGETTO			
PARZIALI PROGETTO			
QUOTE PROGETTO			

41.68		-20.00	
41.88	1.63	-18.37	
42.12	1.74	-16.63	
42.35	1.67	-14.96	
42.60	1.83	-13.13	
42.71	1.75	-11.38	
42.82	1.56	-9.82	
43.10	1.93	-7.89	
43.12	1.75	-6.14	
43.74	1.74	-4.40	
44.59	1.65	-2.75	
45.15	1.61	-1.14	
45.31	1.52	0.38	
45.31	1.52	1.90	
45.34	1.51	3.41	
45.52	1.52	4.93	
45.82	1.52	6.45	
46.02	1.52	7.97	
46.17	1.52	9.49	
46.32	1.52	11.01	
46.49	1.52	12.53	
46.63	1.52	14.05	
46.61	1.52	15.57	
46.79	1.52	17.09	
47.02	1.52	18.61	
47.25	1.39	20.00	

43.10		-7.99	
46.09	4.49	-3.50	
46.09	1.50	-2.00	
46.14	2.00	0.00	
46.19	2.00	2.00	
46.19	1.50	3.50	
45.68	0.76	4.26	

43.10			
46.09	4.49		
46.09	1.50		
46.14	2.00		
46.19	2.00		
46.19	1.50		
45.68	0.76		

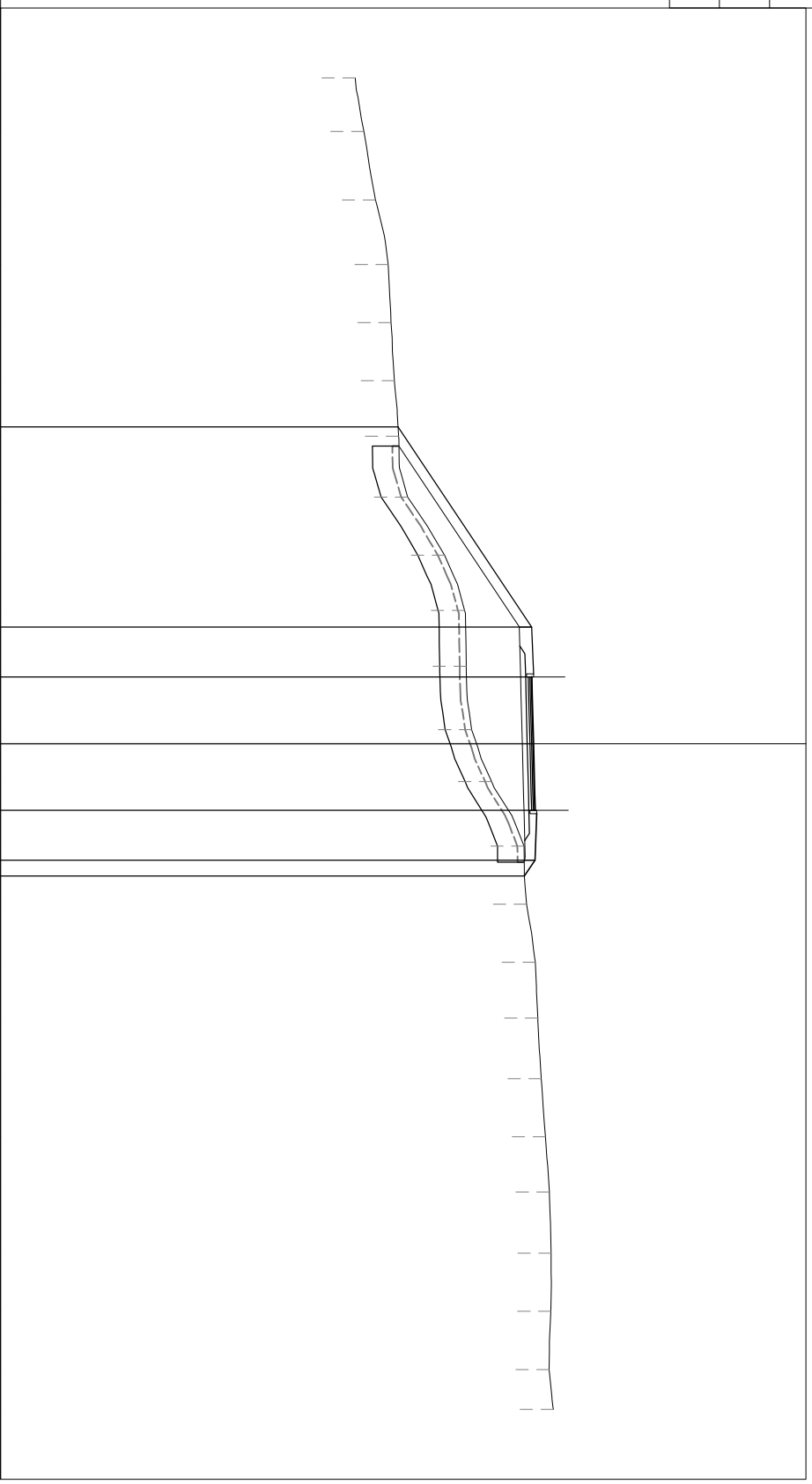
43.10			
46.09	4.49		
46.09	1.50		
46.14	2.00		
46.19	2.00		
46.19	1.50		
45.68	0.76		

PROFILO NV07_01

SEZIONE 7

PROGRESSIVA 150.00

- RI RILEVATO m² 9,86
- a BONIFICA m 12,50
- or ANTICAPILLARE m 12,50
- b SCOTICO m 12,50
- ba BASE m 4,00
- bi BINDER m 4,00
- ge GEOTESSILE m 14,92
- st MISTO STABILIZZATO m 5,85
- u USURA m 4,00



PROGRESSIVE TERRENO	PARZIALI TERRENO	QUOTE TERRENO	PROGRESSIVE PROGETTO	PARZIALI PROGETTO	QUOTE PROGETTO
-20.00			-9.52		
41.66	1.61		42.96		
41.92	2.06		43.23	6.02	
42.27	1.93		44.94	1.50	
42.65	1.75		46.95	2.00	
42.74	1.75		47.00	2.00	
42.83	1.66		47.05	1.50	
42.96	1.83		47.06	0.47	
43.23	1.75		46.74		
44.34	1.66				
44.94	1.67				
44.99	1.91				
45.16	1.56				
45.76	1.93				
46.73	1.75				
46.80	1.75				
47.07	1.67				
47.14	1.82				
47.24	1.75				
47.37	1.66				
47.49	1.83				
47.54	1.75				
47.54	1.75				
47.48	1.20				
47.61					

PROGRESSIVE TERRENO	PROGRESSIVE PROGETTO
-20.00	-9.52
41.66	42.96
41.92	43.23
42.27	44.94
42.65	44.99
42.74	45.16
42.83	45.76
42.96	46.73
43.23	46.80
44.34	47.07
44.94	47.14
44.99	47.24
45.16	47.37
45.76	47.49
46.73	47.54
46.80	47.54
47.07	47.48
47.14	47.61
47.24	
47.37	
47.49	
47.54	
47.54	
47.48	
47.61	

PROFILO NV07_01

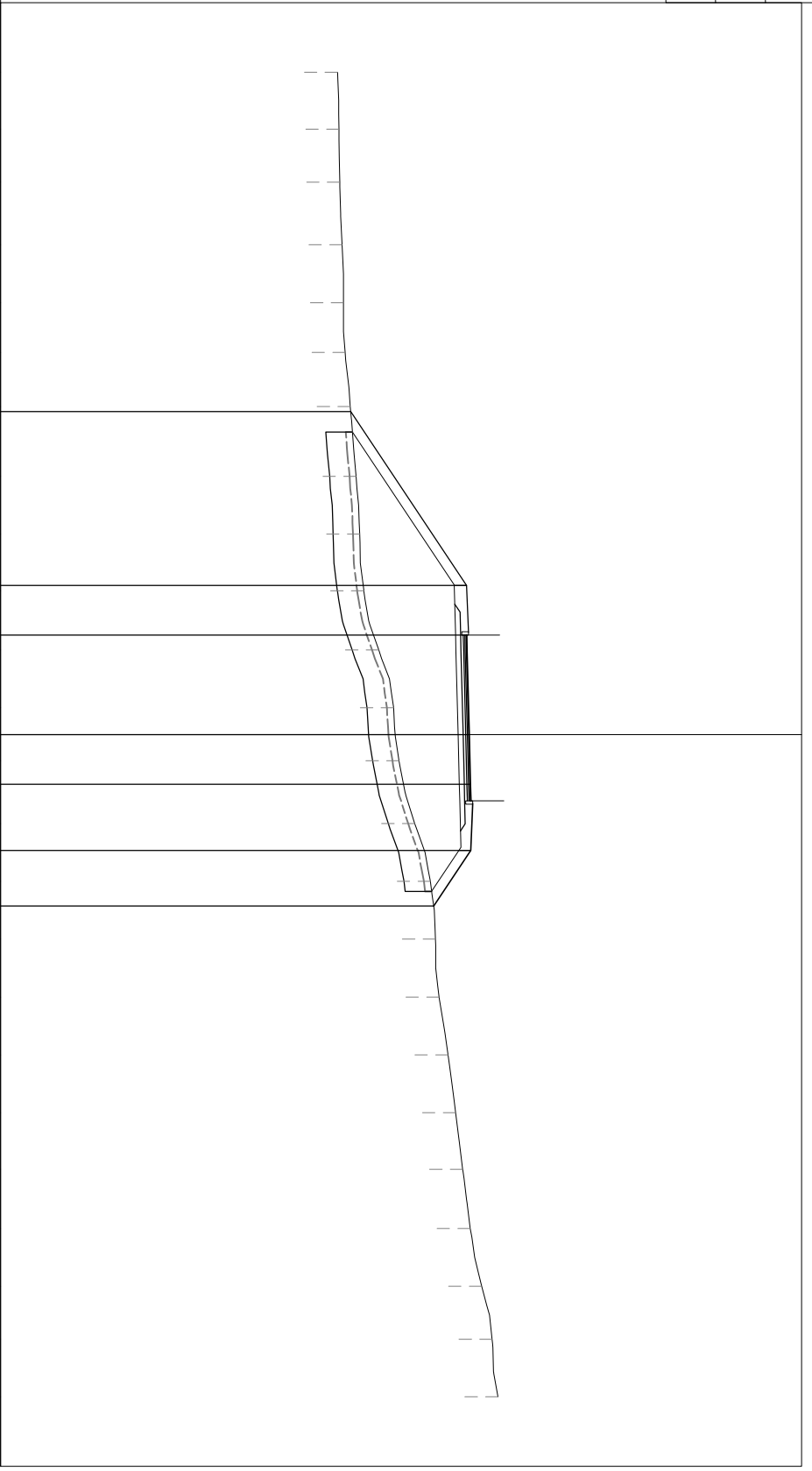
SEZIONE 8

PROGRESSIVA 175.00

- RI RILEVATO m² 20.08
- a BONIFICA m 13.86
- or ANTICAPILLARE m 13.86
- b SCOTICO m 13.86
- ba BASE m 5.00
- bi BINDER m 5.00
- ge GEOTESSILE m 15.74
- st MISTO STABILIZZATO m 6.85
- u USURA m 5.00



PROGRESSIVE TERRENO	QUOTE TERRENO	PROGRESSIVE PROGETTO	PARZIALI PROGETTO	QUOTE PROGETTO
44.18				
44.22	1.72			
44.25	1.60			
44.32	1.89			
44.36	1.75			
44.41	1.50			
44.41	1.64			
44.57	2.10	-9.75		
44.74	1.75		5.25	
44.85	1.71			
44.97	1.78	-4.50	1.50	
45.42	1.75	-3.00	3.00	
45.87	1.60	0.00	1.50	
46.04	1.89	1.50	2.00	
46.51	1.75	3.50	1.68	
46.99	1.75	5.18		
47.14	1.75			
47.25	1.74			
47.52	1.75			
47.75	1.71			
47.96	1.78			
48.19	1.75			
48.53	1.60			
48.85	1.74			
49.03				



PROFILO NV07_01

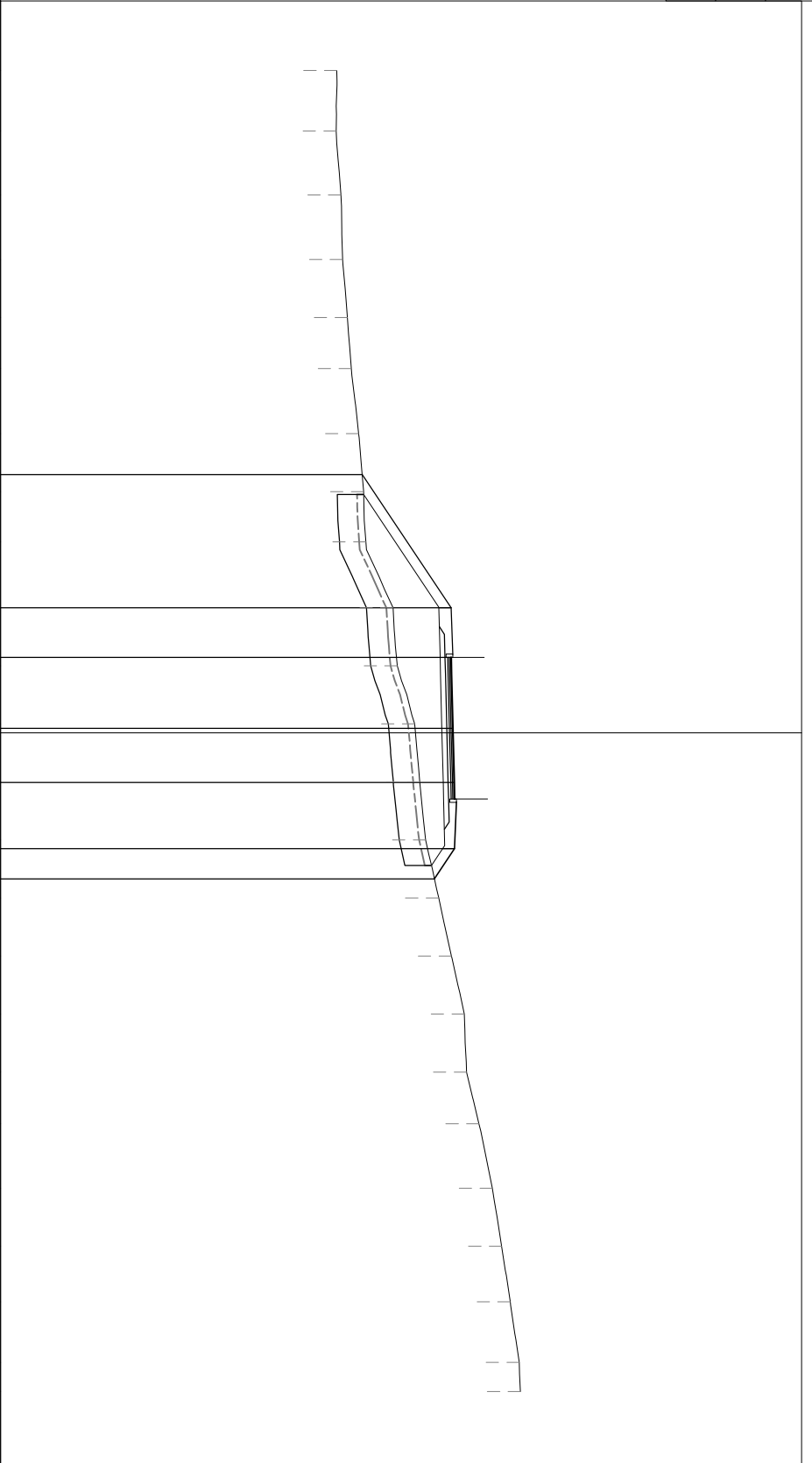
SEZIONE 9

PROGRESSIVA 200.00

- RI RILEVATO m² 7.74
- a BONIFICA m 11.20
- or ANTICAPILLARE m 11.20
- b SCOTICO m 11.20
- ba BASE m 4.27
- bi BINDER m 4.27
- ge GEOTESSILE m 13.09
- st MISTO STABILIZZATO m 6.13
- u USURA m 4.27



PROGRESSIVE TERRENO	QUOTE TERRENO	PROGRESSIVE PROGETTO	PARZIALI PROGETTO	QUOTE PROGETTO
-20.00				
-18.17	1.83			
-16.24	1.93			
-14.29	1.95			
-12.54	1.75			
-11.00	1.54			
-9.03	1.97			
-7.28	1.75	-7.79		
-5.76	1.52		4.02	
-3.77	1.99	-3.77	1.50	
-2.02	1.75	-2.27	2.13	
-0.27	1.75	-0.14	1.64	
1.48	1.75	1.50	2.00	
3.24	1.76	3.50	0.91	
4.99	1.75	4.41		
6.74	1.75			
8.50	1.76			
10.25	1.75			
11.81	1.56			
13.76	1.95			
15.51	1.75			
17.18	1.67			
19.01	1.83			
19.89	0.88			



PROFILO NV07_01

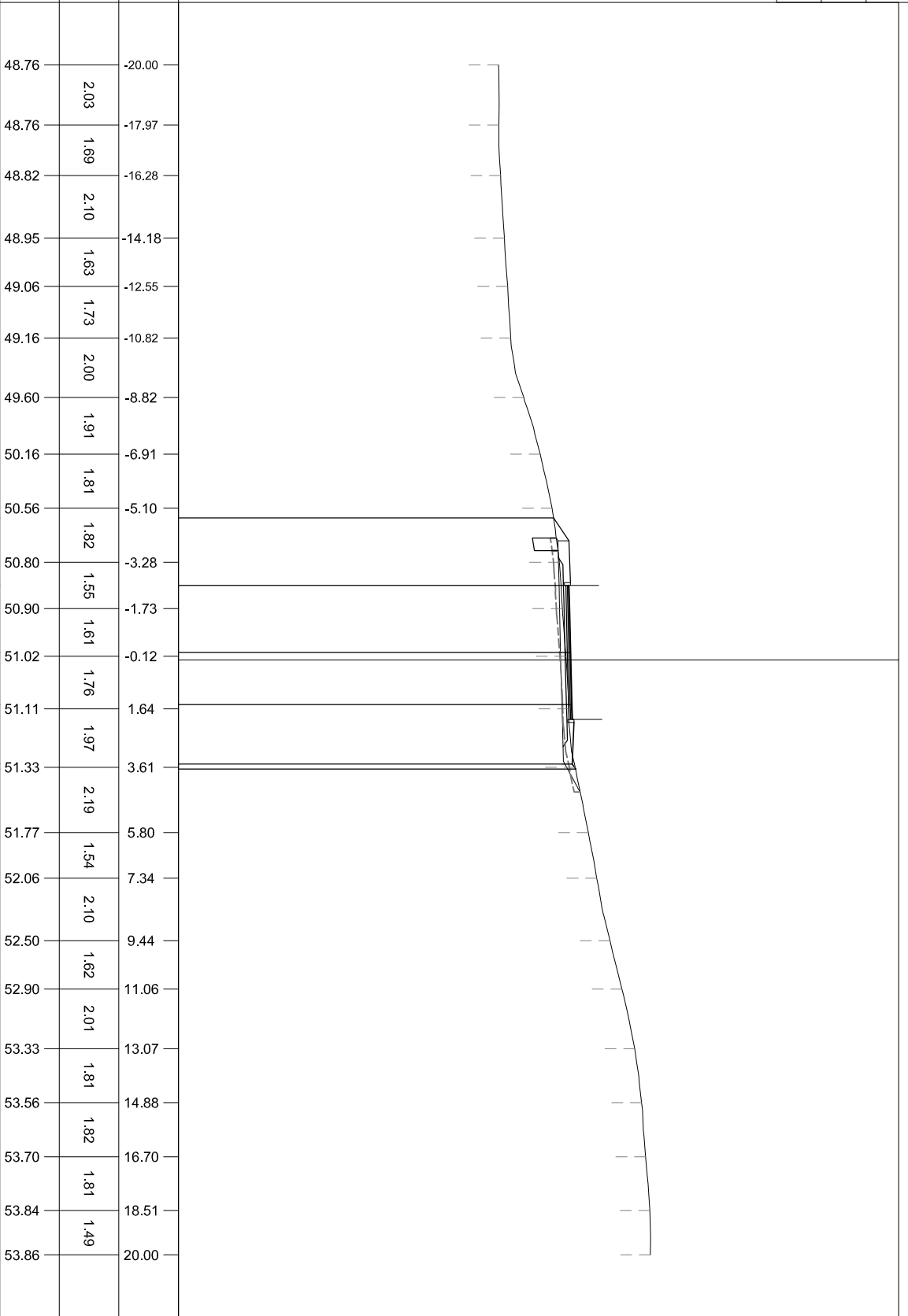
SEZIONE 10

PROGRESSIVA 225.00

- ST STERRO m² 0.16
- a BONIFICA m 0.41
- ar ANTICAPILLARE m 0.41
- b SCOTICO m 8.53
- ba BASE m 4.50
- bi BINDER m 4.50
- ge GEOTESSILE m 2.01
- st MISTO STABILIZZATO m 6.35
- u USURA m 4.50

38

 200
 200



PROGRESSIVE TERRENO

PARZIALI TERRENO

QUOTE TERRENO

PROGRESSIVE PROGETTO

PARZIALI PROGETTO

QUOTE PROGETTO

48.76	-20.00
48.76	-17.97
48.82	-16.28
48.95	-14.18
49.06	-12.55
49.16	-10.82
49.60	-8.82
50.16	-6.91
50.56	-5.10
50.80	-3.28
50.90	-1.73
51.02	-0.12
51.11	1.64
51.33	3.61
51.77	5.80
52.06	7.34
52.50	9.44
52.90	11.06
53.33	13.07
53.56	14.88
53.70	16.70
53.84	18.51
53.86	20.00

PROFILO NV07_01

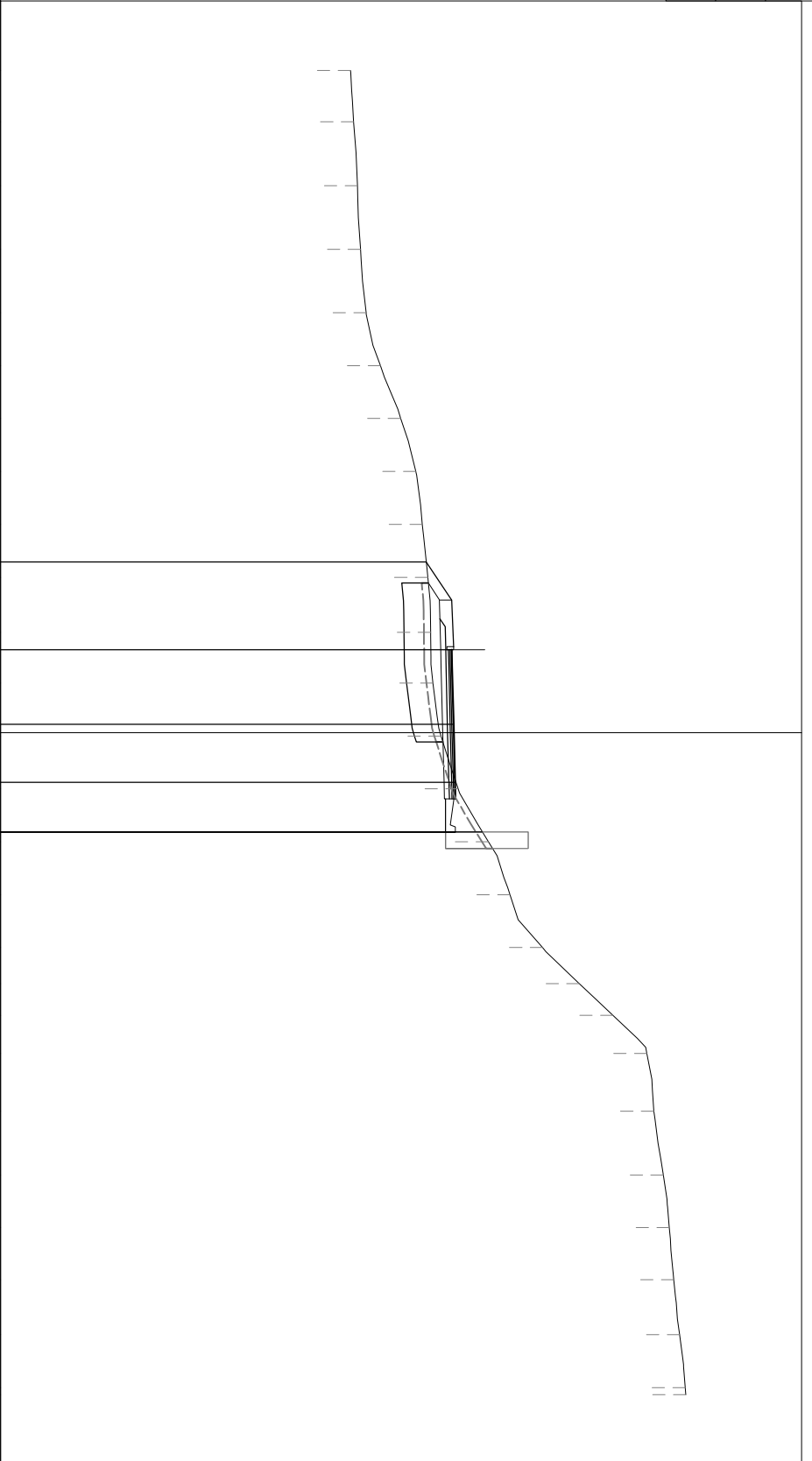
SEZIONE 11

PROGRESSIVA 250.00

RI RILEVATO	m ²	0.25
ST STERRO	m ²	1.31
o BONIFICA	m	4.80
or ANTI-CAPILLARE	m	4.80
b SCOTICO	m	8.02
ba BASE	m	4.50
bi BINDER	m	4.50
ge GEOTESSILE	m	6.43
st MISTO STABILIZZATO	m	5.43
u USURA	m	4.50

39

 200
 200



PROGRESSIVE TERRENO	PARZIALI TERRENO	QUOTE TERRENO
-20.00		
-18.45	1.55	
-16.52	1.93	
-14.59	1.93	
-12.68	1.91	
-11.08	1.60	
-9.48	1.60	
-7.89	1.59	
-6.29	1.60	
-4.69	1.60	
-3.02	1.67	
-1.50	1.52	
0.10	1.60	
1.70	1.60	
3.30	1.60	
4.89	1.59	
6.49	1.60	
7.58	1.09	
8.54	0.96	
9.69	1.15	
11.44	1.75	
13.36	1.92	
14.95	1.59	
16.52	1.57	
18.18	1.66	
19.78	1.60	
20.00	0.22	

PROGRESSIVE PROGETTO	PARZIALI PROGETTO
-5.15	
-2.50	2.65
-0.25	2.25
1.50	1.75
3.00	1.50
3.00	

QUOTE PROGETTO
51.86
52.63
52.68
52.73
52.74
53.55

PROFILO NV07_01

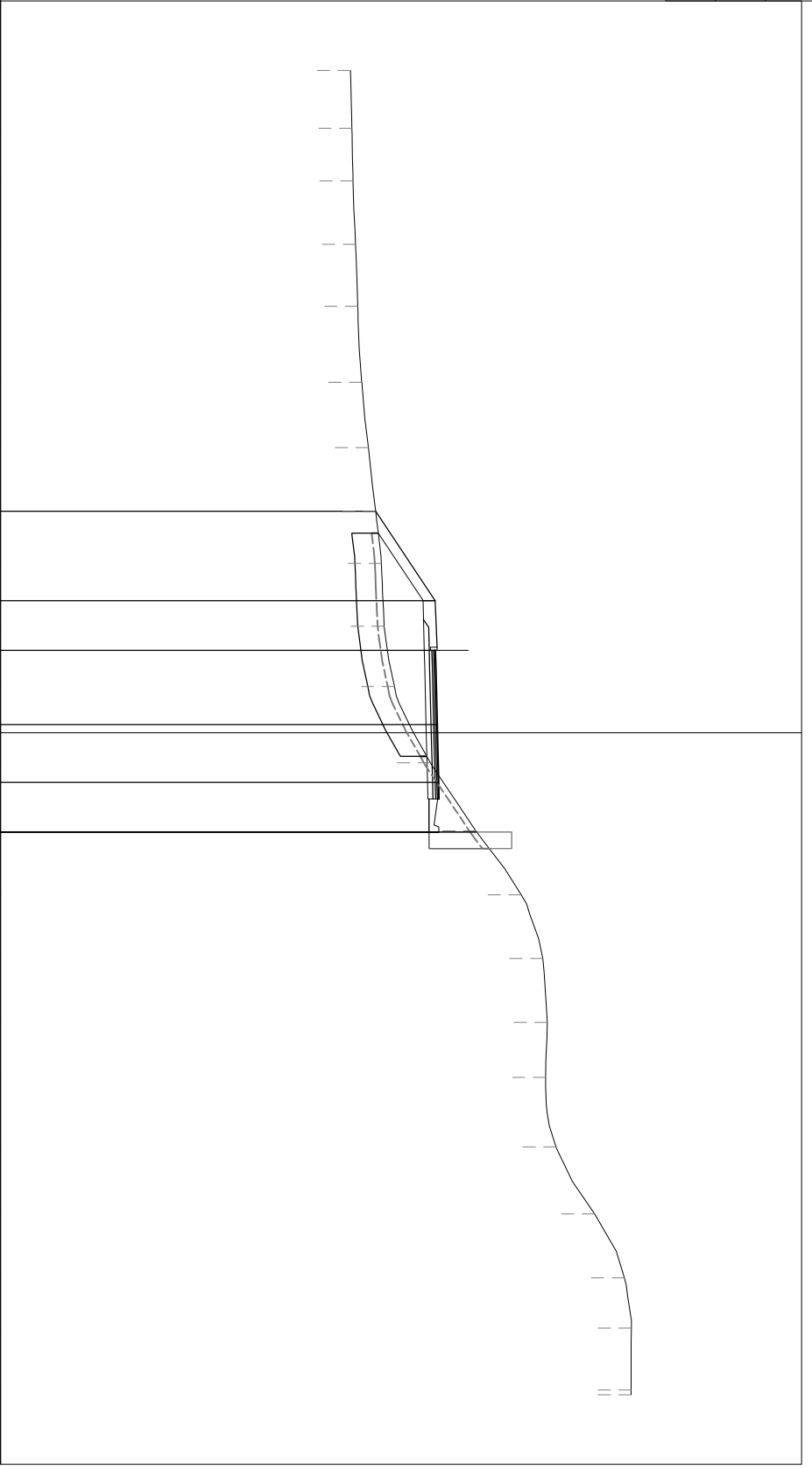
SEZIONE 12

PROGRESSIVA 275.00

- RI RILEVATO m² 3.93
- ST STERRO m² 1.90
- o BONIFICA m 6.73
- or ANTI-CAPILLARE m 6.73
- b SCOTICO m 9.52
- ba BASE m 4.48
- bi BINDER m 4.48
- ge GEOTESSILE m 8.59
- st MISTO STABILIZZATO m 5.42
- u USURA m 4.48



PROGRESSIVE TERRENO	PARZIALI TERRENO	QUOTE TERRENO	PROGRESSIVE PROGETTO	PARZIALI PROGETTO	QUOTE PROGETTO
-20.00			52.33		52.33
-18.25	1.75		52.50	2.71	54.13
-16.66	1.59		52.59	1.50	54.13
-14.75	1.91		52.90	2.24	54.19
-12.88	1.87		53.99	1.74	54.23
-10.58	2.30		55.36	1.50	54.24
-8.61	1.97		55.38		55.38
-6.68	1.93				
-5.12	1.56				
-3.22	1.90				
-1.39	1.83				
0.91	2.30				
2.97	2.06				
4.89	1.92				
6.82	1.93				
8.75	1.93				
10.41	1.66				
12.51	2.10				
14.54	2.03				
16.47	1.93				
17.98	1.51				
19.85	1.87				
20.00	0.15				



PROFILO NV07_01

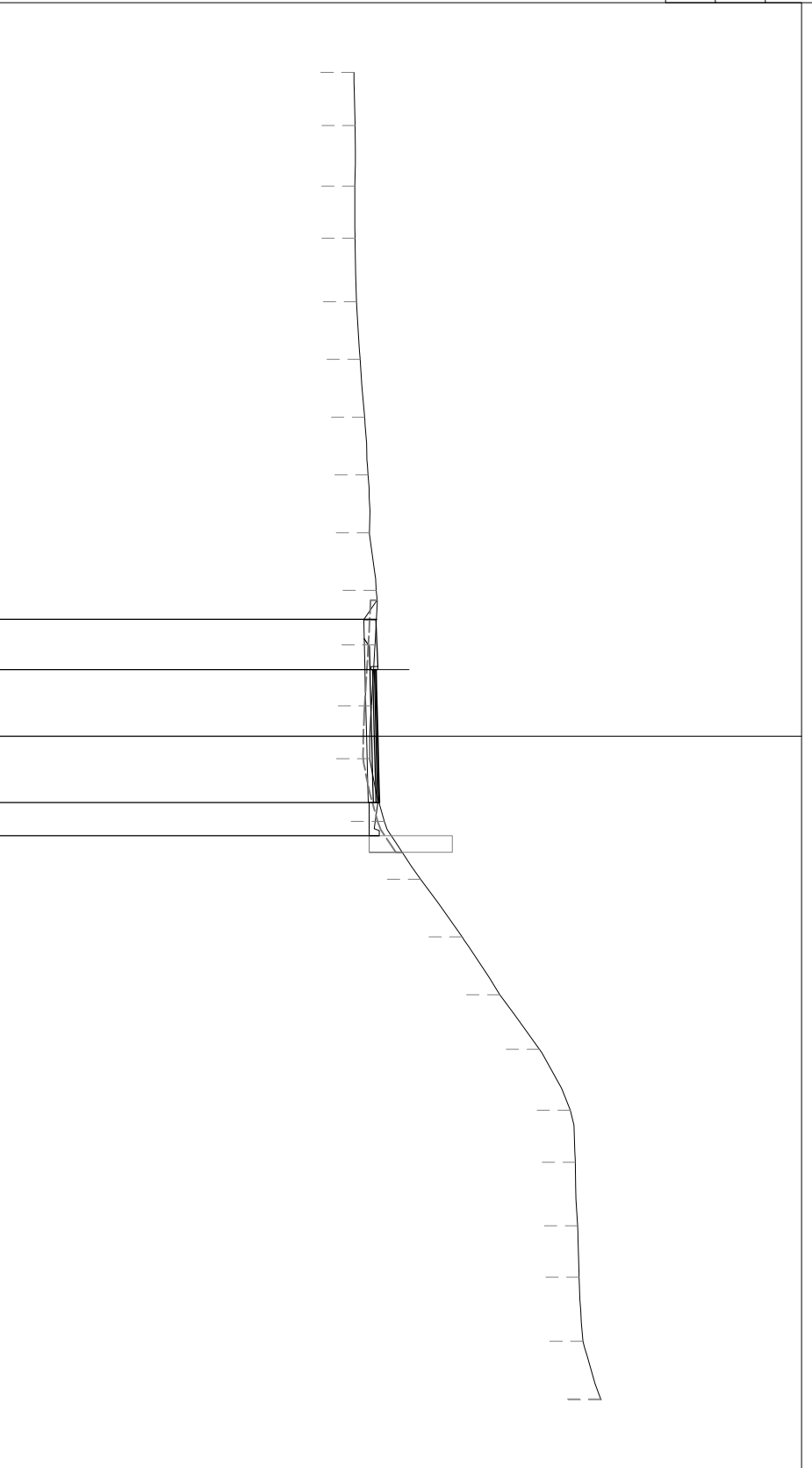
SEZIONE 14

PROGRESSIVA 325.00

ST STERRO	m ²	0.82
b SCOTICO	m	7.59
ba BASE	m	4.00
bi BINDER	m	4.00
st MISTO STABILIZZATO	m	4.93
u USURA	m	4.00

43

 200
 200



PROGRESSIVE TERRENO	PARZIALI TERRENO	QUOTE TERRENO	PROGRESSIVE PROGETTO	PARZIALI PROGETTO	QUOTE PROGETTO
-20.00					
-18.40	1.60				
-16.57	1.83				
-15.00	1.57				
-13.09	1.91				
-11.35	1.74				
-9.61	1.74				
-7.87	1.74				
-6.13	1.74				
-4.39	1.74				
-2.75	1.64				
-0.91	1.84				
0.68	1.59				
2.57	1.89				
4.31	1.74				
6.05	1.74				
7.79	1.74				
9.43	1.64				
11.27	1.84				
12.84	1.57				
14.75	1.91				
16.30	1.55				
18.23	1.93				
19.97	1.74				
20.00	0.03				

54.38	1.52		54.38		
54.37	2.00		54.37		
54.42	2.00		54.42		
54.47	1.00		54.47		
54.47			54.47		

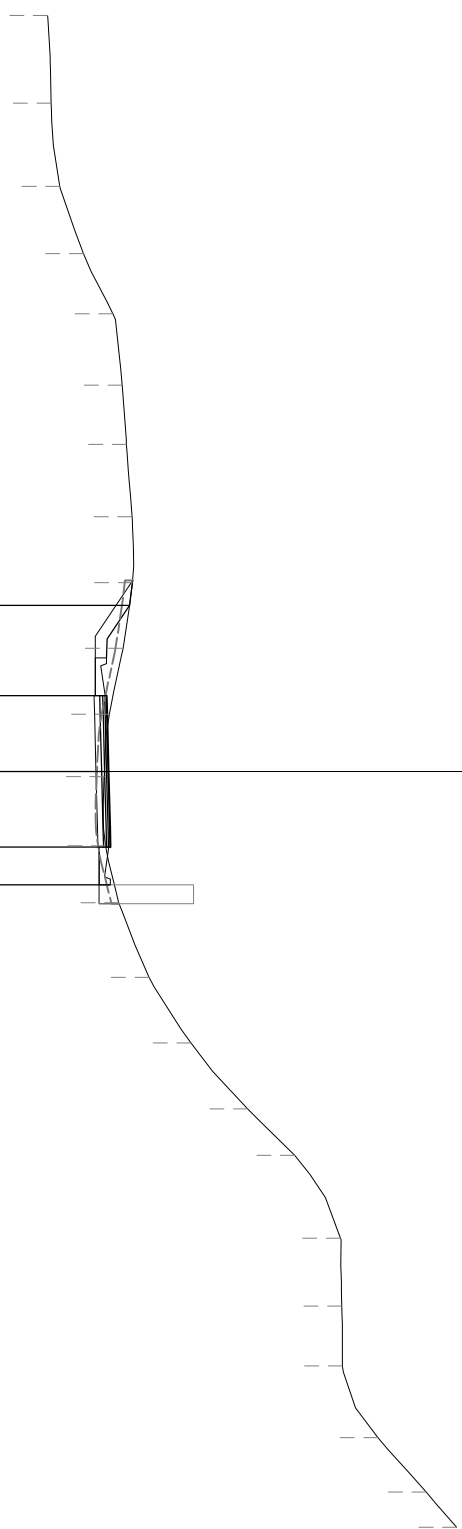
PROFILO NV07_01

SEZIONE 15

PROGRESSIVA 350.00

ST STERRO m² 1.50
b SCOTICO m 8.55
ba BASE m 4.00
bi BINDER m 4.00
st MISTO STABILIZZATO m 4.00
u USURA m 4.00

41
200
200



PROGRESSIVE TERRENO	PROGRESSIVE TERRENO	PROGRESSIVE TERRENO
51.05	-20.00	
51.15	-17.68	2.32
51.38	-15.48	2.20
52.00	-13.69	1.79
52.78	-12.11	1.58
53.03	-10.21	1.90
53.14	-8.65	1.56
53.29	-6.73	1.92
53.30	-4.99	1.74
53.05	-3.25	1.74
52.69	-1.51	1.74
52.55	0.14	1.65
52.59	1.97	1.83
52.94	3.48	1.51
53.74	5.45	1.97
54.85	7.19	1.74
56.35	8.93	1.74
57.59	10.16	1.23
58.80	12.35	2.19
58.84	14.15	1.80
58.86	15.73	1.58
59.80	17.63	1.90
61.07	19.07	1.44
61.88	20.00	0.93

QUOTE TERRENO	QUOTE TERRENO
	-4.39
	-2.00
	0.00
	2.00
	3.00

PARZIALI PROGETTO	PARZIALI PROGETTO
	2.39
	2.00
	2.00
	1.00

QUOTE PROGETTO	QUOTE PROGETTO
	53.22
	52.61
	52.66
	52.71
	52.71

PROFILO NV07_01

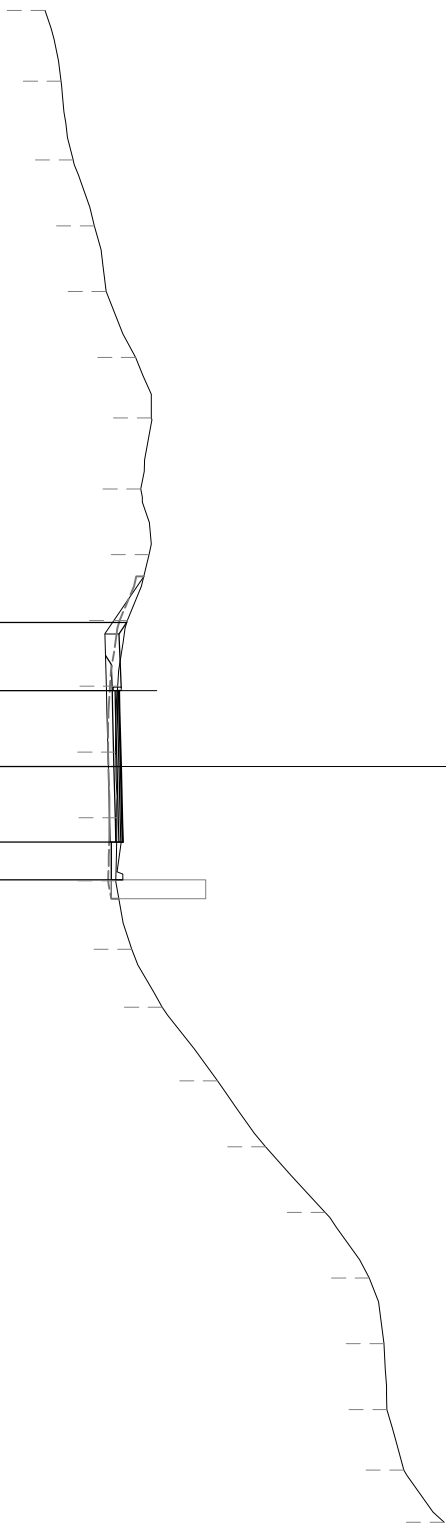
SEZIONE 16

PROGRESSIVA 375.00

ST STERRO	m ²	0.47
b SCOTICO	m	8.53
ba BASE	m	4.00
bi BINDER	m	4.00
st MISTO STABILIZZATO	m	4.93
u USURA	m	4.00

38

 200
 200



PROGRESSIVE TERRENO	PROGRESSIVE TERRENO	QUOTE TERRENO
-20.00	48.41	
-18.13	48.84	1.87
-16.04	49.16	2.09
-14.30	49.71	1.74
-12.56	50.02	1.74
-10.82	50.80	1.74
-9.22	51.22	1.60
-7.34	50.94	1.88
-5.60	51.16	1.74
-3.86	50.59	1.74
-2.12	50.33	1.74
-0.38	50.28	1.74
1.36	50.31	1.74
3.03	50.28	1.67
4.84	50.71	1.81
6.37	51.51	1.53
8.32	52.97	1.95
10.06	54.25	1.74
11.80	55.82	1.74
13.54	56.99	1.74
15.27	57.38	1.73
17.02	57.46	1.75
18.62	57.90	1.60
20.00	58.97	1.38

PARZIALI PROGETTO	QUOTE PROGETTO
50.57	1.81
50.36	2.00
50.41	2.00
50.46	1.00
50.46	1.00

PROFILO NV07_01

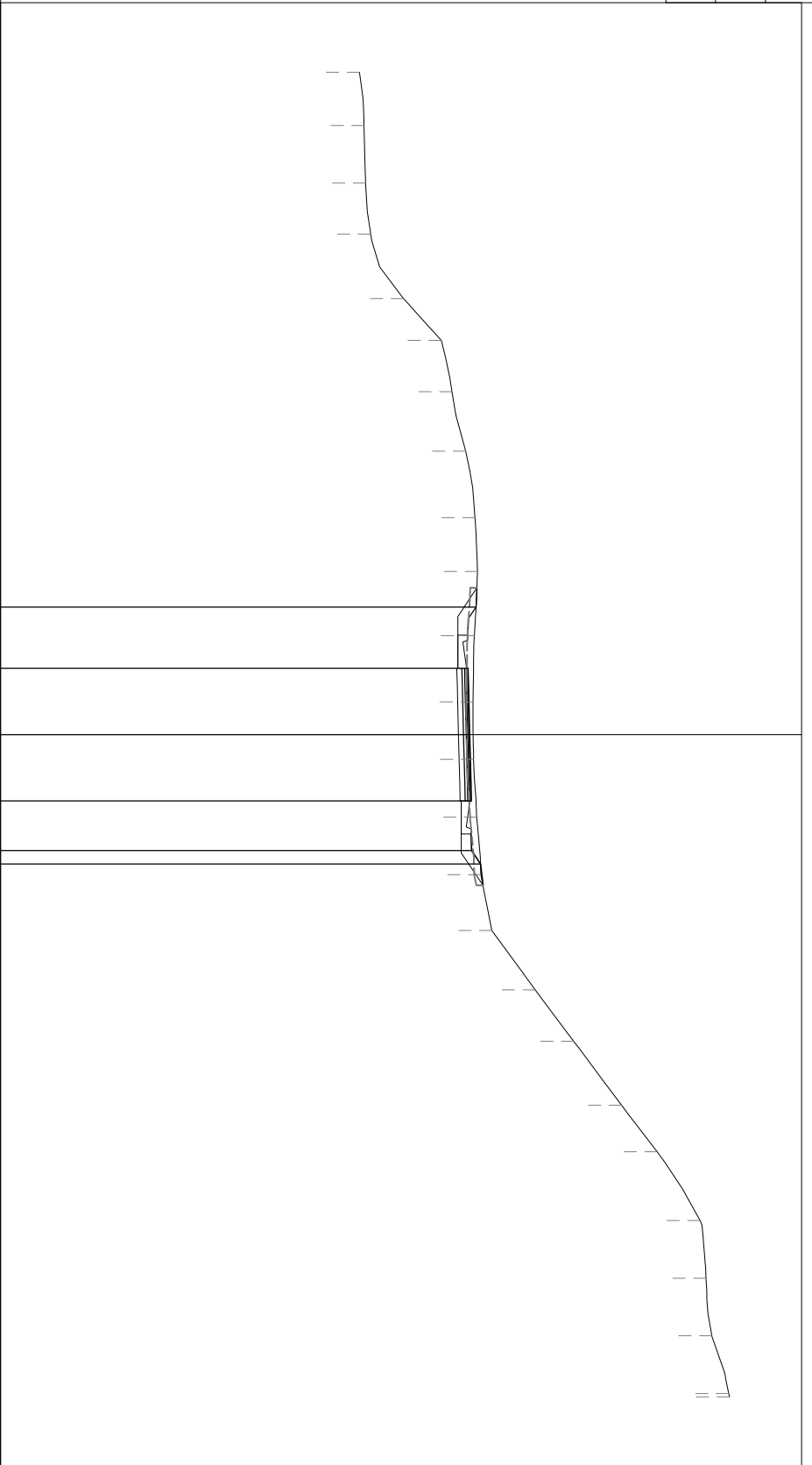
SEZIONE 17

PROGRESSIVA 400.00

ST STERRO	m ²	2.17
b SCOTICO	m	8.98
ba BASE	m	4.00
bt BINDER	m	4.00
st MISTO STABILIZZATO	m	4.00
u USURA	m	4.00

34

 200
 200



PROGRESSIVE TERRENO	PARZIALI TERRENO	QUOTE TERRENO	PROGRESSIVE PROGETTO	PARZIALI PROGETTO	QUOTE PROGETTO
-20.00					
-18.39	1.61				
-16.65	1.74				
-15.11	1.54				
-13.17	1.94				
-11.90	1.27				
-10.36	1.54				
-8.56	1.80				
-6.55	2.01				
-4.93	1.62				
-2.99	1.94		-3.85		
-0.99	2.00		-2.00	1.85	
0.75	1.74		0.00	2.00	
2.49	1.74		2.00	2.00	
4.23	1.74		3.50	1.50	
5.92	1.69		3.91	0.41	
7.71	1.79				
9.26	1.55				
11.19	1.93				
12.60	1.41				
14.67	2.07				
16.41	1.74				
18.15	1.74				
19.89	1.74				
20.00	0.11				

PROGRESSIVE TERRENO	PARZIALI TERRENO	QUOTE TERRENO	PROGRESSIVE PROGETTO	PARZIALI PROGETTO	QUOTE PROGETTO
44.84					
44.98	1.61				
45.03	1.74				
45.18	1.54				
46.17	1.94				
47.31	1.27				
47.64	1.54				
48.05	1.80				
48.33	2.01				
48.41	1.62				
48.31	1.94		-3.85	1.85	
48.27	2.00		-2.00	2.00	
48.29	1.74		0.00	2.00	
48.38	1.74		2.00	1.50	
48.51	1.74		3.50	0.41	
48.50	0.11		3.91		

PROFILO NV07_01

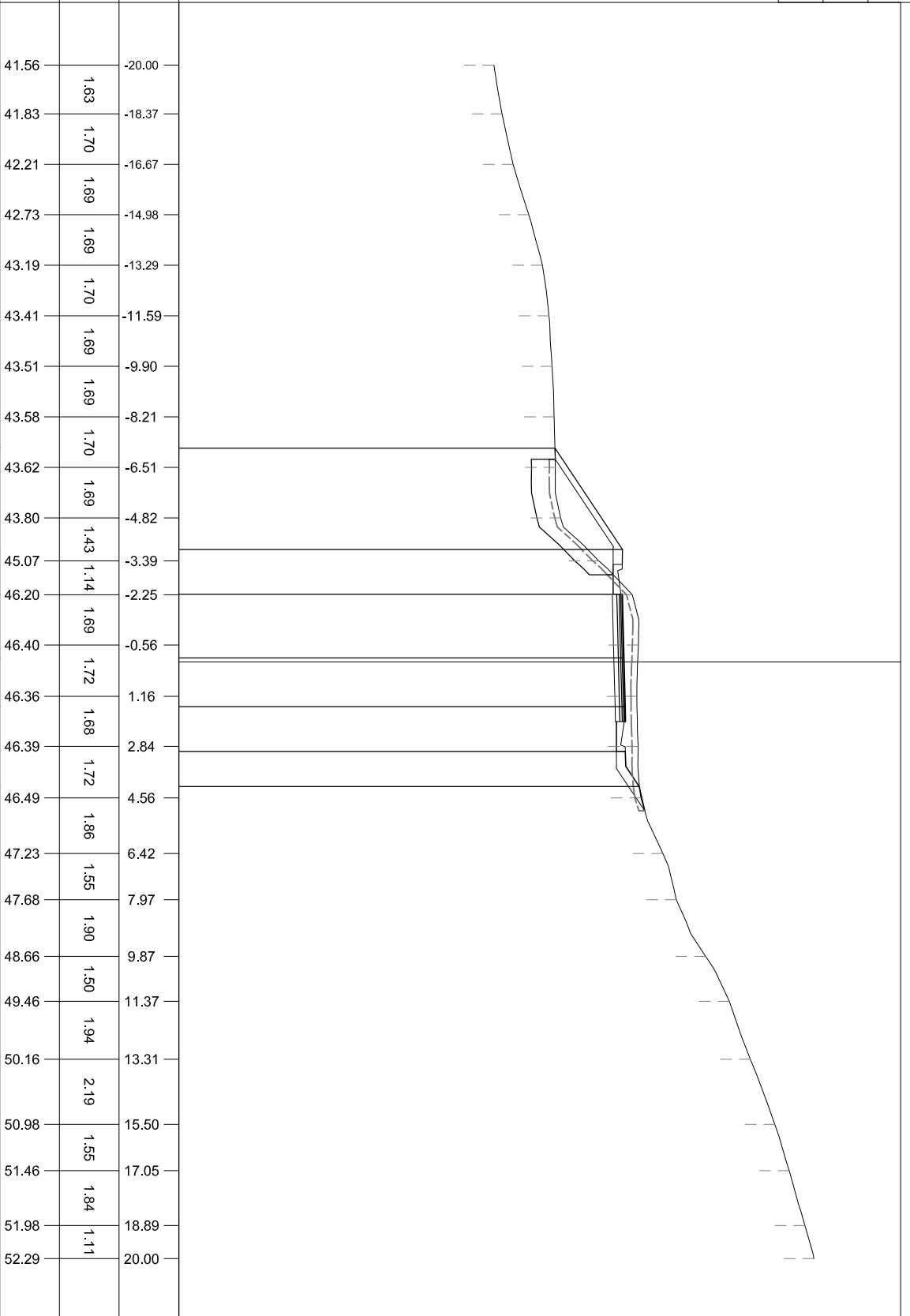
SEZIONE 18

PROGRESSIVA 425.00

- RI RILEVATO m² 2.02
- ST STERRO m² 3.65
- o BONIFICA m 3.87
- or ANTI-CAPILLARE m 3.87
- b SCOTICO m 11.78
- ba BASE m 4.26
- bi BINDER m 4.26
- ge GEOTESSILE m 6.22
- st MISTO STABILIZZATO m 4.26
- u USURA m 4.26

31

 200
 200



PROGRESSIVE TERRENO	PARZIALI TERRENO	QUOTE TERRENO	PROGRESSIVE PROGETTO	PARZIALI PROGETTO	QUOTE PROGETTO
-20.00					
-18.37	1.63				
-16.67	1.70				
-14.98	1.69				
-13.29	1.69				
-11.59	1.70				
-9.90	1.69				
-8.21	1.69				
-6.51	1.70		-7.16		
-4.82	1.69			3.40	
-3.39	1.43		-3.76	1.50	
-2.25	1.14		-2.26	2.13	
-0.56	1.69		-0.13	1.63	
1.16	1.72		1.50	1.50	
2.84	1.68		3.00	1.50	
4.56	1.72		4.18	1.18	
6.42	1.86				
7.97	1.55				
9.87	1.90				
11.37	1.50				
13.31	1.94				
15.50	2.19				
17.05	1.55				
18.89	1.84				
20.00	1.11				

PROFILO NV07_01

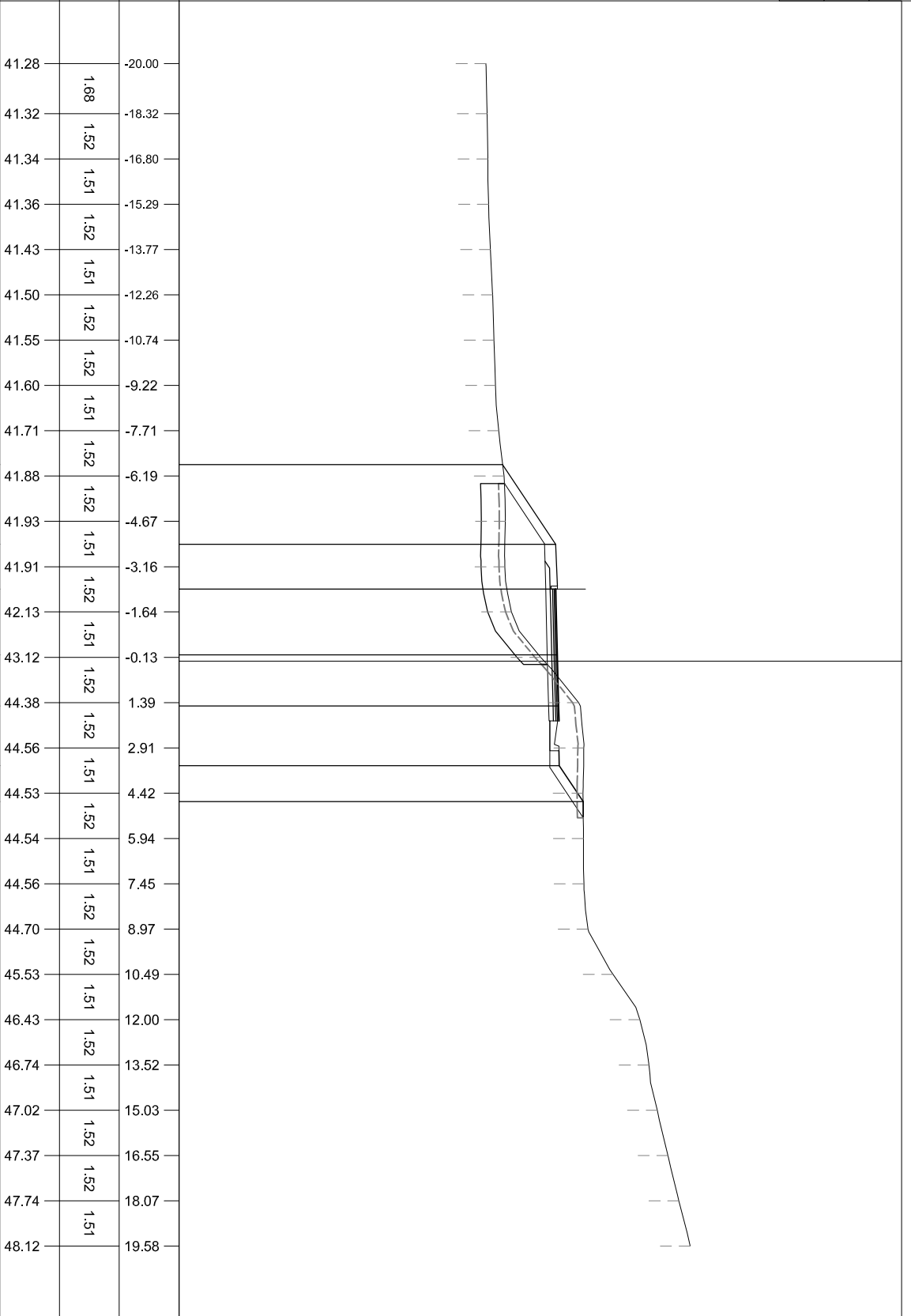
SEZIONE 19

PROGRESSIVA 450.00

- RI RILEVATO m² 4.32
- ST STERRO m² 3.03
- o BONIFICA m 6.06
- or ANTI-CAPILLARE m 6.06
- b SCOTICO m 11.18
- ba BASE m 4.41
- bi BINDER m 4.41
- ge GEOTESSILE m 8.07
- st MISTO STABILIZZATO m 5.34
- u USURA m 4.41

31

 200
 200



PROGRESSIVE TERRENO	QUOTE TERRENO	PROGRESSIVE PROGETTO	QUOTE PROGETTO
41.28		41.83	
41.32	1.68	43.61	2.66
41.34	1.52	43.61	1.50
41.36	1.51	43.66	2.21
41.43	1.52	43.71	1.70
41.50	1.51	43.71	2.00
41.55	1.52	43.73	1.20
41.60	1.52	44.53	
41.71	1.51		
41.88	1.52		
41.93	1.51		
41.91	1.52		
42.13	1.51		
43.12	1.52		
44.38	1.52		
44.56	1.51		
44.53	1.52		
44.54	1.51		
44.56	1.52		
44.70	1.52		
45.53	1.51		
46.43	1.52		
46.74	1.51		
47.02	1.52		
47.37	1.52		
47.74	1.52		
48.12	1.51		

PROFILO NV07_01

SEZIONE 20

PROGRESSIVA 475.00

ST STERRO	m ²	5,68
b SCOTICO	m	10,19
ba BASE	m	4,41
bt BINDER	m	4,41
st MISTO STABILIZZATO	m	4,41
u USURA	m	4,41

30

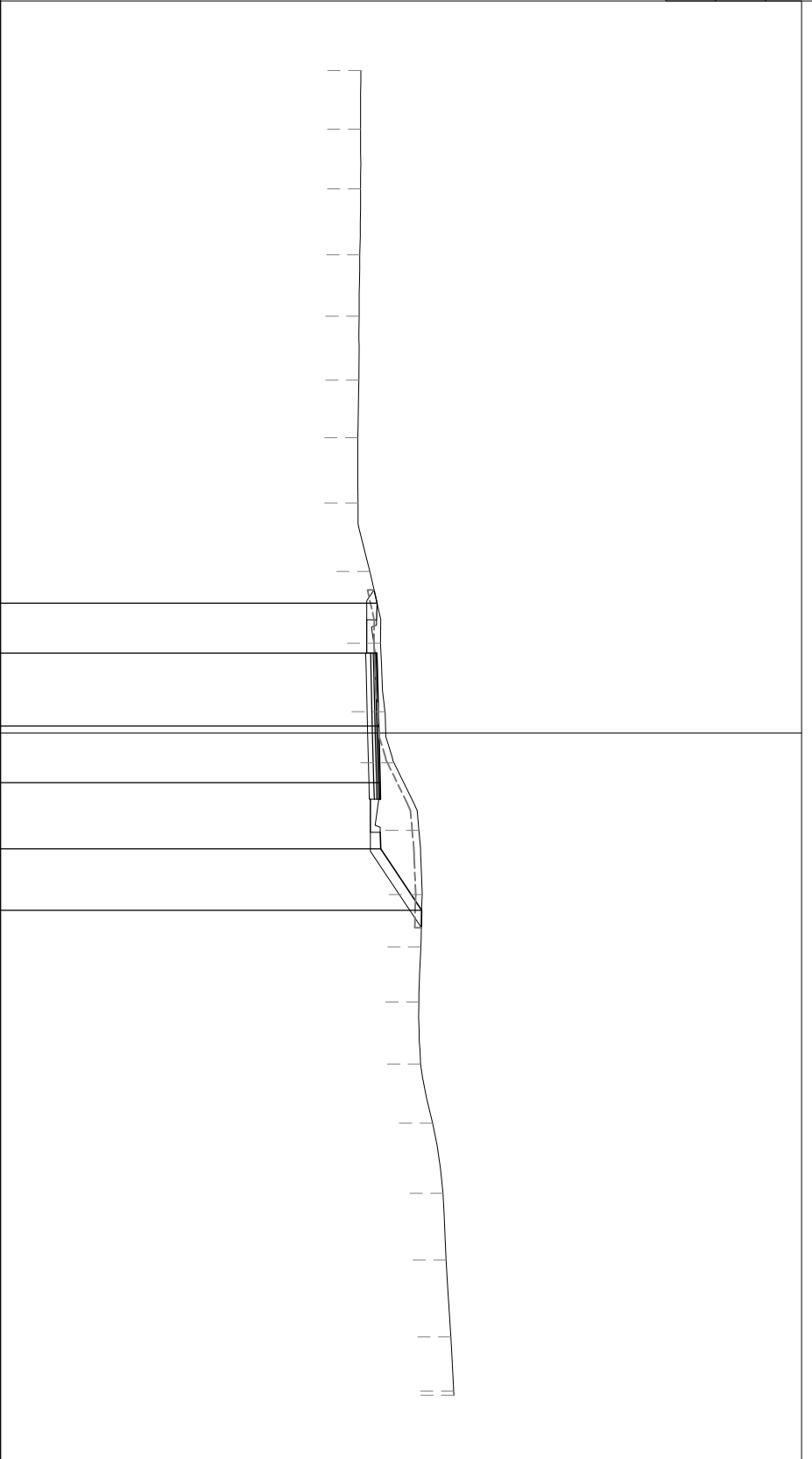
 200
 200

PROGRESSIVE TERRENO	PROGRESSIVE TERRENO	PROGRESSIVE TERRENO	PROGRESSIVE TERRENO
-20.00	40.89	1.77	40.87
-18.23		1.81	40.88
-16.42		1.99	40.85
-14.43		1.85	40.83
-12.58		1.93	40.82
-10.65		1.74	40.79
-8.91		1.97	40.80
-6.94		2.07	41.16
-4.87		2.16	41.48
-2.71		2.07	41.62
-0.64		1.54	41.89
0.90		2.04	42.63
2.94		1.94	42.74
4.88		1.59	42.69
6.47		1.65	42.64
8.12		1.87	42.69
9.99		1.79	43.05
11.78		2.12	43.36
13.90		2.02	43.46
15.92		2.31	43.60
18.23		1.64	43.69
19.87		0.13	43.69
20.00			

QUOTE TERRENO	QUOTE TERRENO
-3.91	1.50
-2.41	2.21
-0.20	1.70
1.50	2.00
3.50	1.86
5.36	

PARZIALI PROGETTO
1.50
2.21
1.70
2.00
1.86

QUOTE PROGETTO
41.38
41.36
41.41
41.46
41.48
42.72



PROFILO NV07_01

SEZIONE 21

PROGRESSIVA 500.00

RI RILEVATO	m ²	6.73
a BONIFICA	m	9.84
or ANTICAPILLARE	m	9.84
b SCOTICO	m	9.84
ba BASE	m	4.38
bi BINDER	m	4.38
ge GEOTESSILE	m	11.49
st MISTO STABILIZZATO	m	6.24
u USURA	m	4.38



PROGRESSIVE TERRENO	-20.00	36.22
PROGRESSIVE TERRENO	-17.65	36.69
PROGRESSIVE TERRENO	-15.45	36.99
PROGRESSIVE TERRENO	-13.81	37.18
PROGRESSIVE TERRENO	-12.01	37.34
PROGRESSIVE TERRENO	-10.29	37.45
PROGRESSIVE TERRENO	-8.68	37.51
PROGRESSIVE TERRENO	-7.17	37.58
PROGRESSIVE TERRENO	-5.13	37.57
PROGRESSIVE TERRENO	-3.56	37.56
PROGRESSIVE TERRENO	-1.70	37.71
PROGRESSIVE TERRENO	0.02	37.83
PROGRESSIVE TERRENO	1.56	37.97
PROGRESSIVE TERRENO	3.46	38.22
PROGRESSIVE TERRENO	5.18	38.78
PROGRESSIVE TERRENO	6.68	39.52
PROGRESSIVE TERRENO	8.62	40.27
PROGRESSIVE TERRENO	10.34	40.43
PROGRESSIVE TERRENO	11.91	40.45
PROGRESSIVE TERRENO	13.78	40.61
PROGRESSIVE TERRENO	15.50	40.82
PROGRESSIVE TERRENO	17.22	40.78
PROGRESSIVE TERRENO	18.93	40.92
PROGRESSIVE TERRENO	20.00	41.17

QUOTE TERRENO	2.35	36.22
QUOTE TERRENO	2.20	36.69
QUOTE TERRENO	1.64	36.99
QUOTE TERRENO	1.80	37.18
QUOTE TERRENO	1.72	37.34
QUOTE TERRENO	1.61	37.45
QUOTE TERRENO	1.51	37.51
QUOTE TERRENO	2.04	37.58
QUOTE TERRENO	1.57	37.57
QUOTE TERRENO	1.86	37.56
QUOTE TERRENO	1.72	37.71
QUOTE TERRENO	1.54	37.83
QUOTE TERRENO	1.90	37.97
QUOTE TERRENO	1.72	38.22
QUOTE TERRENO	1.50	38.78
QUOTE TERRENO	1.94	39.52
QUOTE TERRENO	1.72	40.27
QUOTE TERRENO	1.57	40.43
QUOTE TERRENO	1.87	40.45
QUOTE TERRENO	1.72	40.61
QUOTE TERRENO	1.72	40.82
QUOTE TERRENO	1.71	40.78
QUOTE TERRENO	1.07	40.92
QUOTE TERRENO		41.17

PROGRESSIVE PROGETTO	-6.15	37.60
PROGRESSIVE PROGETTO	-3.88	39.11
PROGRESSIVE PROGETTO	-2.38	39.11
PROGRESSIVE PROGETTO	-0.19	39.16
PROGRESSIVE PROGETTO	1.50	39.21
PROGRESSIVE PROGETTO	3.50	39.22
PROGRESSIVE PROGETTO	4.54	38.53

PARZIALI PROGETTO	2.27	37.60
PARZIALI PROGETTO	1.50	39.11
PARZIALI PROGETTO	2.19	39.11
PARZIALI PROGETTO	1.69	39.16
PARZIALI PROGETTO	2.00	39.21
PARZIALI PROGETTO	1.04	39.22
PARZIALI PROGETTO		38.53

QUOTE PROGETTO		37.60
QUOTE PROGETTO		39.11
QUOTE PROGETTO		39.11
QUOTE PROGETTO		39.16
QUOTE PROGETTO		39.21
QUOTE PROGETTO		39.22
QUOTE PROGETTO		38.53

PROFILO NV07_01

SEZIONE 22

PROGRESSIVA 525.00

RI RILEVATO	m ²	7.95
a BONIFICA	m	10.67
or ANTICAPILLARE	m	10.67
b SCOTTICO	m	10.67
ba BASE	m	4.04
bi BINDER	m	4.04
ge GEOTESSILE	m	12.28
st MISTO STABILIZZATO	m	5.89
u USURA	m	4.04



PROGRESSIVE TERRENO	-20.00
33.32	-18.39
33.48	-16.89
34.07	-15.16
34.06	-13.12
33.75	-11.61
34.23	-10.10
34.54	-8.59
34.74	-7.08
35.16	-5.24
35.33	-3.31
35.36	-1.81
35.43	-0.28
35.51	1.61
35.56	3.26
35.59	4.98
35.65	6.74
35.79	8.39
36.23	10.22
36.64	11.77
37.13	13.35
37.86	15.08
38.11	17.01
38.12	18.55
38.01	20.00

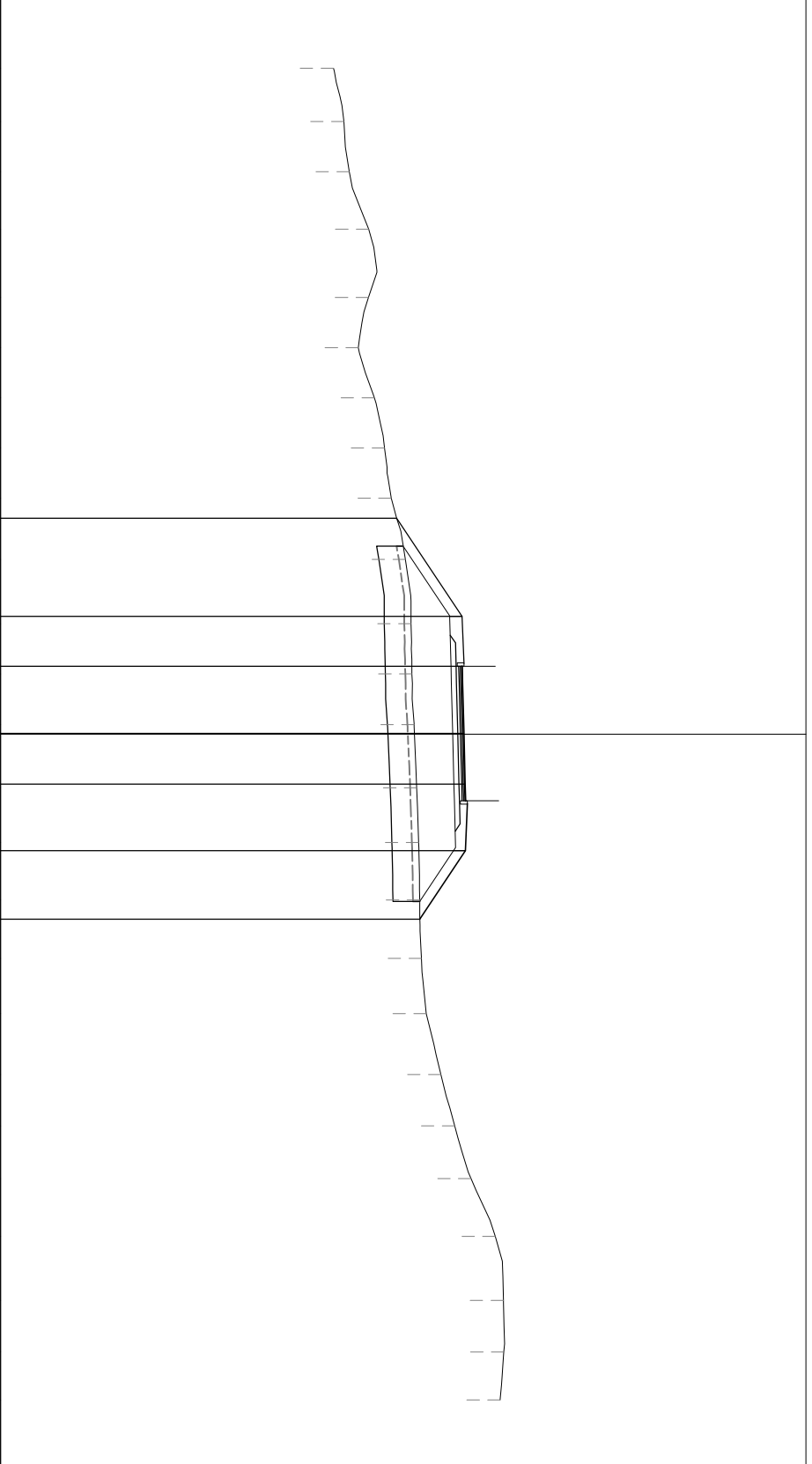
PARZIALI TERRENO	1.61
1.50	1.73
2.04	1.51
1.51	1.51
1.51	1.51
1.84	1.93
1.50	1.53
1.89	1.65
1.72	1.76
1.65	1.83
1.55	1.58
1.73	1.93
1.54	1.45

QUOTE TERRENO	33.00
33.32	33.48
34.07	34.06
33.75	34.23
34.54	34.74
35.16	35.33
35.36	35.43
35.51	35.51
35.56	35.59
35.65	35.79
36.23	36.64
36.64	37.13
37.13	37.86
37.86	38.11
38.11	38.12
38.12	38.01

PROGRESSIVE PROGETTO	-6.48
36.87	-3.54
36.86	-2.04
36.91	-0.02
36.95	1.50
36.97	3.50
35.60	5.55

PARZIALI PROGETTO	2.94
1.50	2.02
1.52	2.00
2.05	

QUOTE PROGETTO	34.90
36.87	36.86
36.91	36.95
36.97	36.97
35.60	35.60



PROFLO NV07_01

SEZIONE 23

PROGRESSIVA 550.00

RI RILEVATO	m ²	12.58
a BONIFICA	m	12.12
or ANTICAPILLARE	m	12.12
b SCOTICO	m	12.12
ba BASE	m	4.00
bi BINDER	m	4.00
ge GEOTESSILE	m	13.76
st MISTO STABILIZZATO	m	5.85
u USURA	m	4.00

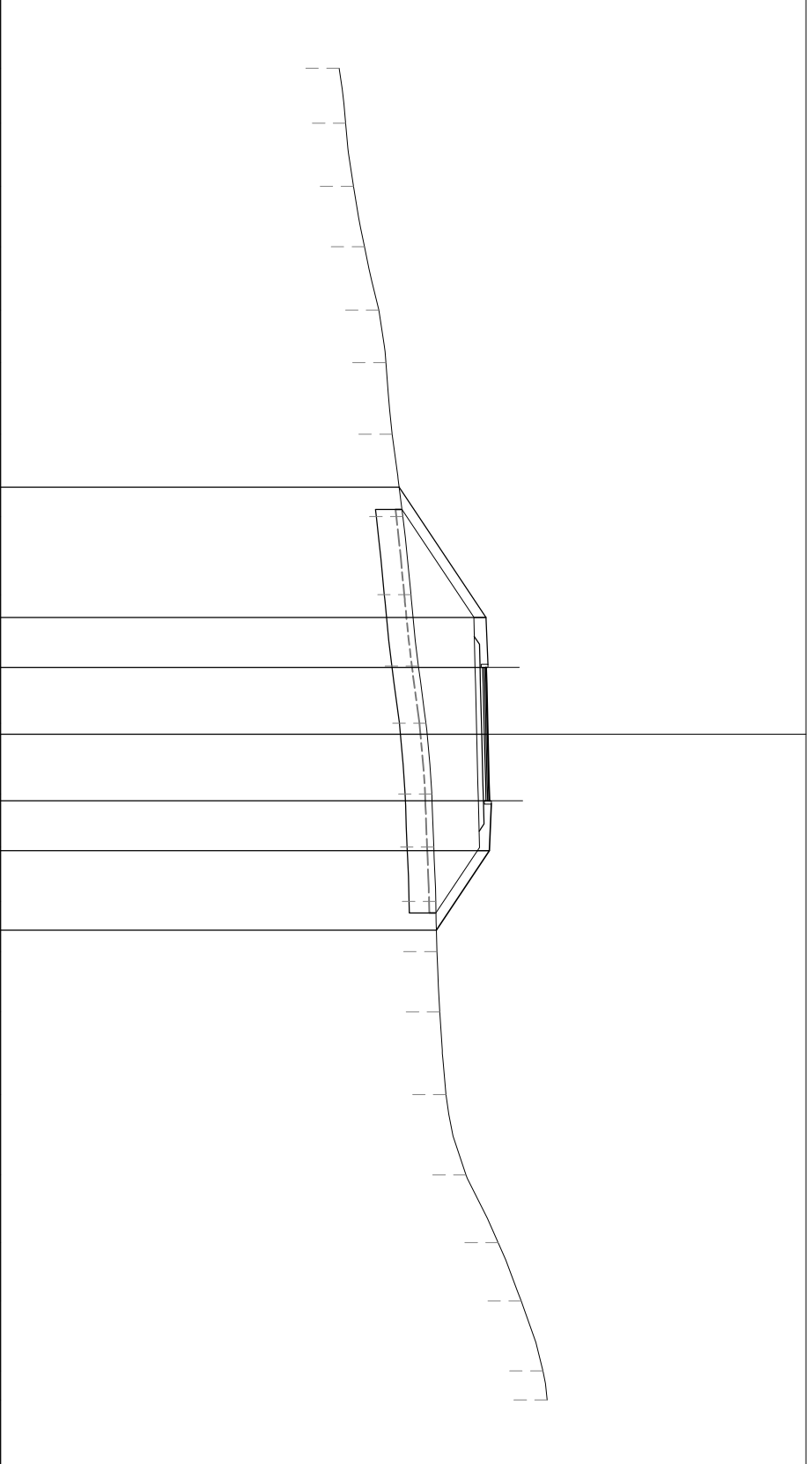


PROGRESSIVE TERRENO	PROGRESSIVE TERRENO	PROGRESSIVE TERRENO
-20.00	30.17	-20.00
-18.35	30.37	1.65
-16.45	30.61	1.90
-14.64	30.93	1.81
-12.73	31.36	1.91
-11.15	31.58	1.58
-9.01	31.77	2.14
-6.53	32.09	2.48
-4.19	32.33	2.34
-2.05	32.56	2.14
-0.33	32.78	1.72
1.80	32.96	2.13
3.39	33.02	1.59
5.03	33.07	1.64
6.54	33.11	1.51
8.35	33.19	1.81
10.83	33.38	2.48
13.24	33.99	2.41
15.27	34.95	2.03
17.02	35.65	1.75
19.12	36.29	2.10
20.00	36.43	0.88

QUOTE TERRENO	QUOTE TERRENO	QUOTE TERRENO
-7.41	31.98	-7.41
-3.50	34.59	3.91
-2.00	34.59	1.50
0.00	34.64	2.00
2.00	34.69	2.00
3.50	34.69	1.50
5.88	33.10	2.38

PARZIALI PROGETTO	PARZIALI PROGETTO	PARZIALI PROGETTO
3.91	34.59	3.91
1.50	34.59	1.50
2.00	34.64	2.00
2.00	34.69	2.00
1.50	34.69	1.50
2.38	33.10	2.38

QUOTE PROGETTO	QUOTE PROGETTO	QUOTE PROGETTO
31.98	31.98	31.98
34.59	34.59	34.59
34.59	34.59	34.59
34.64	34.64	34.64
34.69	34.69	34.69
34.69	34.69	34.69
33.10	33.10	33.10



PROFLO NV07_01

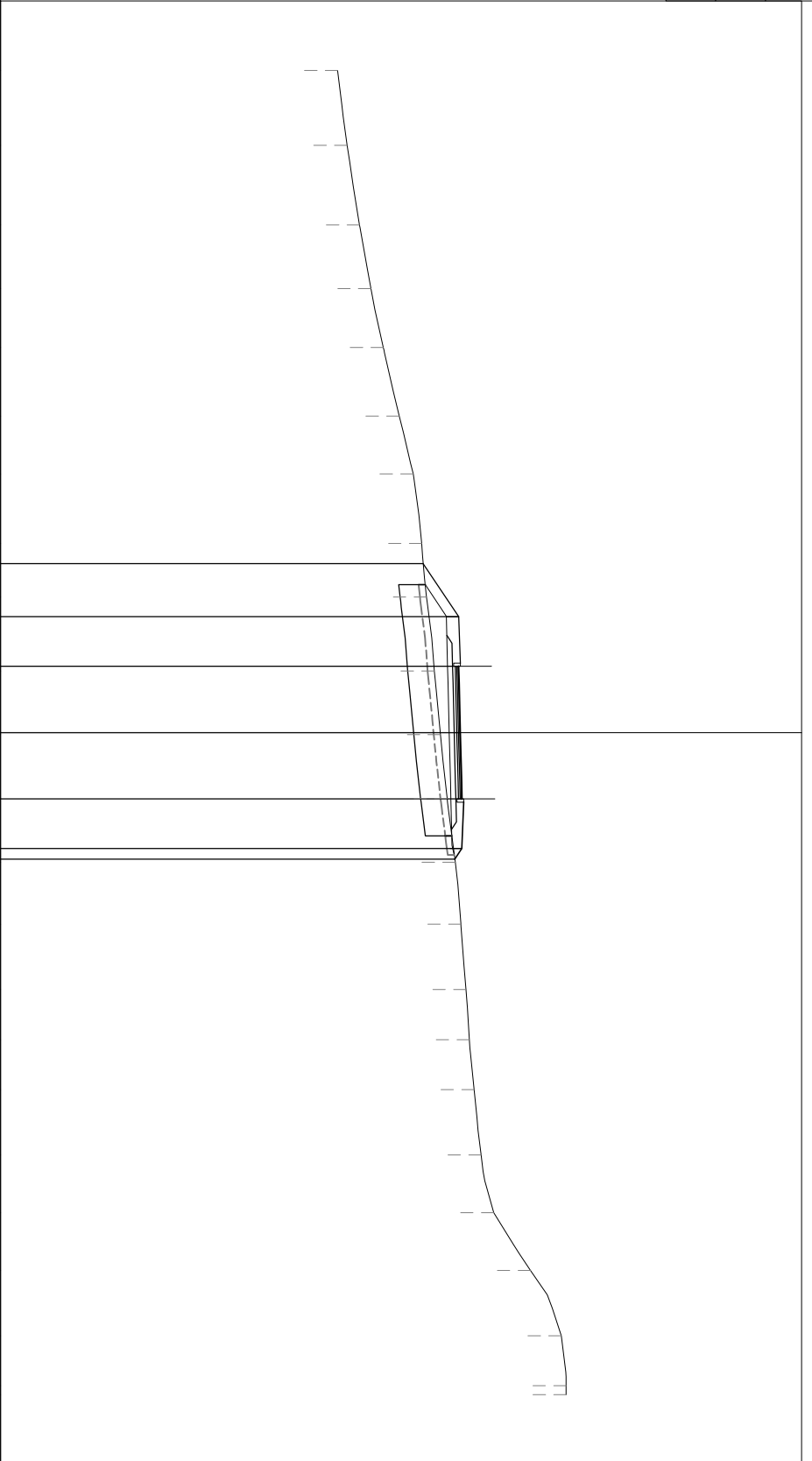
SEZIONE 24

PROGRESSIVA 575.00

- RI RILEVATO m² 0.80
- a BONIFICA m 7.59
- or ANTICAPILLARE m 7.59
- b SCOTICO m 8.17
- ba BASE m 4.00
- bi BINDER m 4.00
- ge GEOTESSILE m 9.22
- st MISTO STABILIZZATO m 5.85
- u USURA m 4.00

18

 200
 200



PROGRESSIVE TERRENO	PROGRESSIVE TERRENO	PROGRESSIVE TERRENO	PROGRESSIVE TERRENO
-20.00	28.19	2.27	28.47
-17.73	28.47	2.40	28.85
-15.33	28.85	1.92	29.19
-13.41	29.19	1.78	29.57
-11.63	29.57	2.07	30.04
-9.56	30.04	1.74	30.46
-7.82	30.46	2.11	30.72
-5.71	30.72	1.61	30.87
-4.10	30.87	2.24	31.10
-1.86	31.10	1.93	31.29
0.07	31.29	1.92	31.49
1.99	31.49	1.93	31.73
3.92	31.73	1.87	31.91
5.79	31.91	1.97	32.06
7.76	32.06	1.52	32.16
9.28	32.16	1.50	32.30
10.78	32.30	1.98	32.52
12.76	32.52	1.74	32.90
14.50	32.90	1.74	34.01
16.24	34.01	1.98	34.94
18.22	34.94	1.51	35.09
19.73	35.09	0.27	35.09
20.00	35.09		

QUOTE TERRENO	QUOTE TERRENO
-5.11	30.77
-3.50	31.84
-2.00	31.83
0.00	31.88
2.00	31.93
3.50	31.94
3.82	31.72

PARZIALI PROGETTO	PARZIALI PROGETTO
1.61	31.84
1.50	31.83
2.00	31.88
2.00	31.93
1.50	31.94
0.32	31.72

QUOTE PROGETTO	QUOTE PROGETTO
1.61	31.84
1.50	31.83
2.00	31.88
2.00	31.93
1.50	31.94
0.32	31.72

PROFLO NV07_01

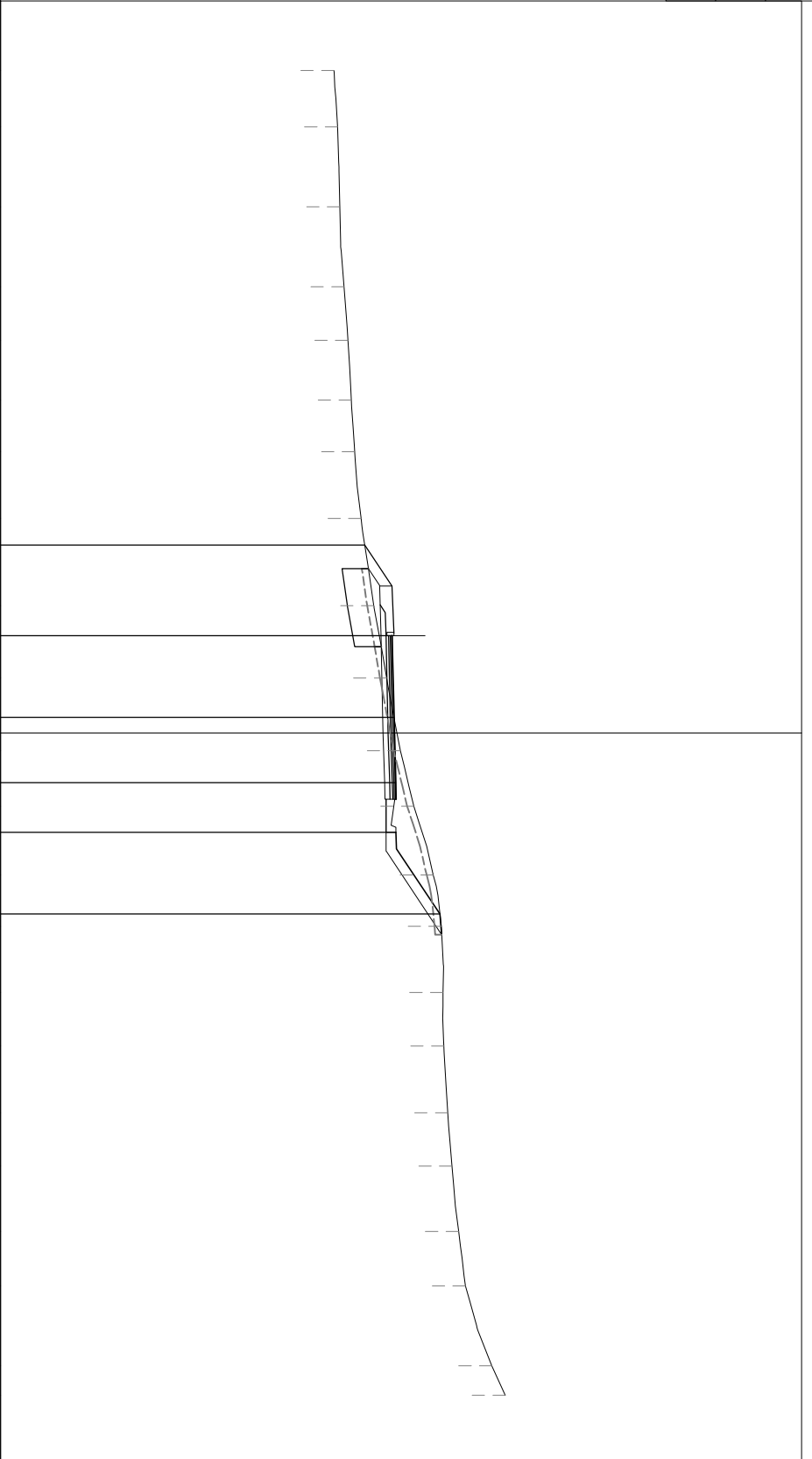
SEZIONE 25

PROGRESSIVA 600.00

- RI RILEVATO m² 0.02
- ST STERRO m² 3.50
- o BONIFICA m 2.36
- or ANTI-CAPILLARE m 2.36
- b SCOTICO m 11.05
- ba BASE m 4.93
- bi BINDER m 4.93
- ge GEOTESSILE m 3.99
- st MISTO STABILIZZATO m 5.87
- u USURA m 4.93

17

 200
 200



PROGRESSIVE TERRENO	PROGRESSIVE TERRENO	PROGRESSIVE TERRENO	PROGRESSIVE TERRENO
-20.00	27.07	1.71	27.19
-18.29		2.41	27.25
-15.88		2.41	27.38
-13.47		1.62	27.49
-11.85		1.80	27.60
-10.05		1.56	27.70
-8.49		2.02	27.89
-6.47		2.63	28.00
-3.84		2.18	28.28
-1.66		2.19	28.66
0.53		1.69	29.08
2.22		2.07	29.49
4.29		1.55	30.07
5.84		2.00	30.31
7.84		1.62	30.36
9.46		2.01	30.39
11.47		1.60	30.51
13.07		1.98	30.63
15.05		1.64	30.84
16.69		2.42	31.04
19.11		0.89	31.84
20.00			32.25

QUOTE TERRENO	QUOTE TERRENO
-5.67	28.00
-2.93	28.82
-0.47	28.88
1.50	28.93
3.00	28.95
5.47	30.27

PARZIALI PROGETTO	PARZIALI PROGETTO
2.74	28.00
2.46	28.82
1.97	28.88
1.50	28.93
2.47	28.95

QUOTE PROGETTO	QUOTE PROGETTO
2.74	28.00
2.46	28.82
1.97	28.88
1.50	28.93
2.47	28.95

PROFILO NV07_01

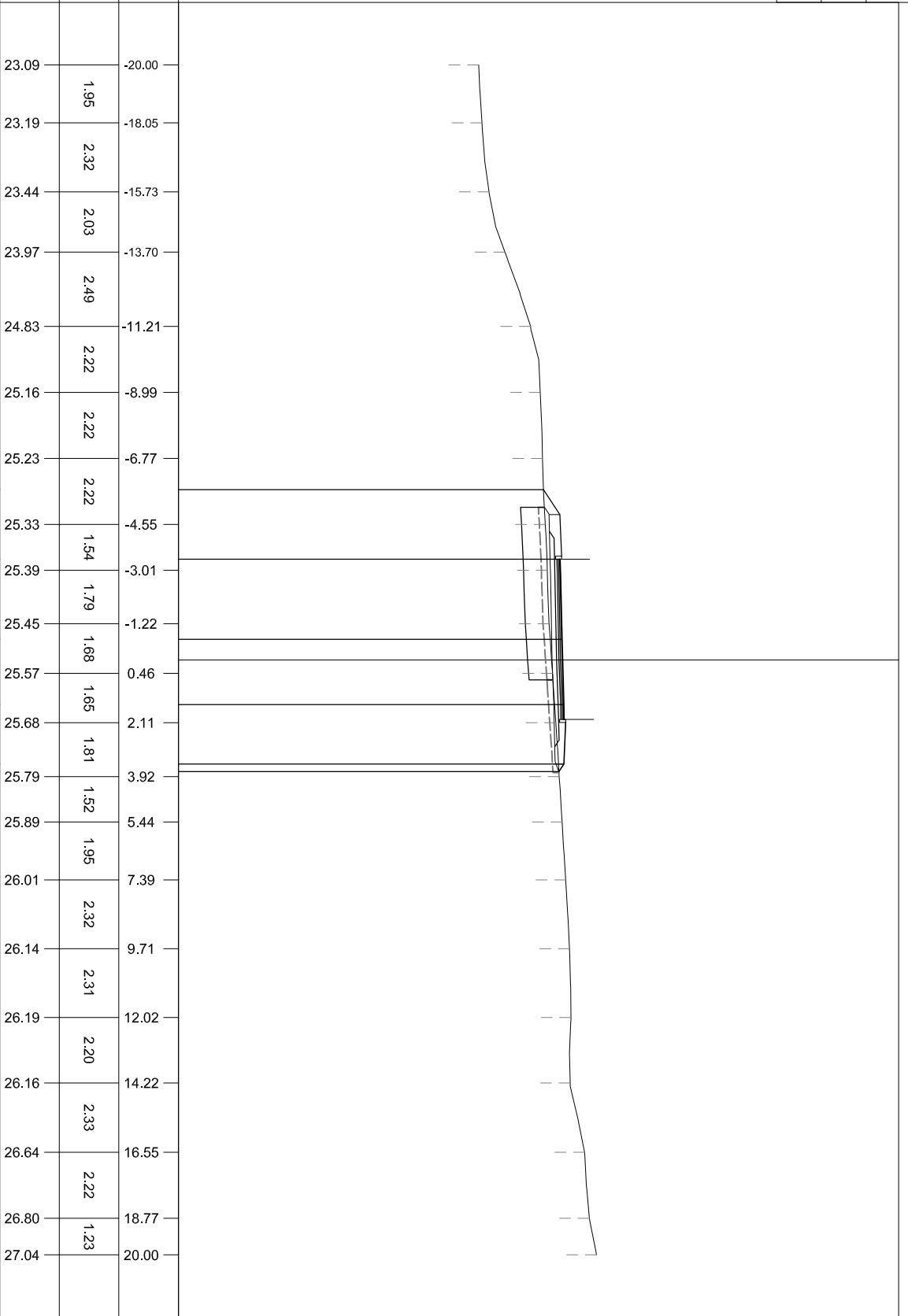
SEZIONE 26

PROGRESSIVA 625.00

- a BONIFICA m 5.81
- or ANTICAPILLARE m 5.81
- b SCOTICO m 8.92
- ba BASE m 5.38
- bi BINDER m 5.38
- ge GEOTESSILE m 7.41
- st MISTO STABILIZZATO m 7.24
- u USURA m 5.38

1:3

 200
 200



PARZIALI TERRENO

QUOTE TERRENO

PROGRESSIVE PROGETTO

PARZIALI PROGETTO

QUOTE PROGETTO

25.26	25.82	25.88	25.94	25.95	25.78
5.72	3.38	0.69	1.50	3.50	3.75

PROFILO NV07_01

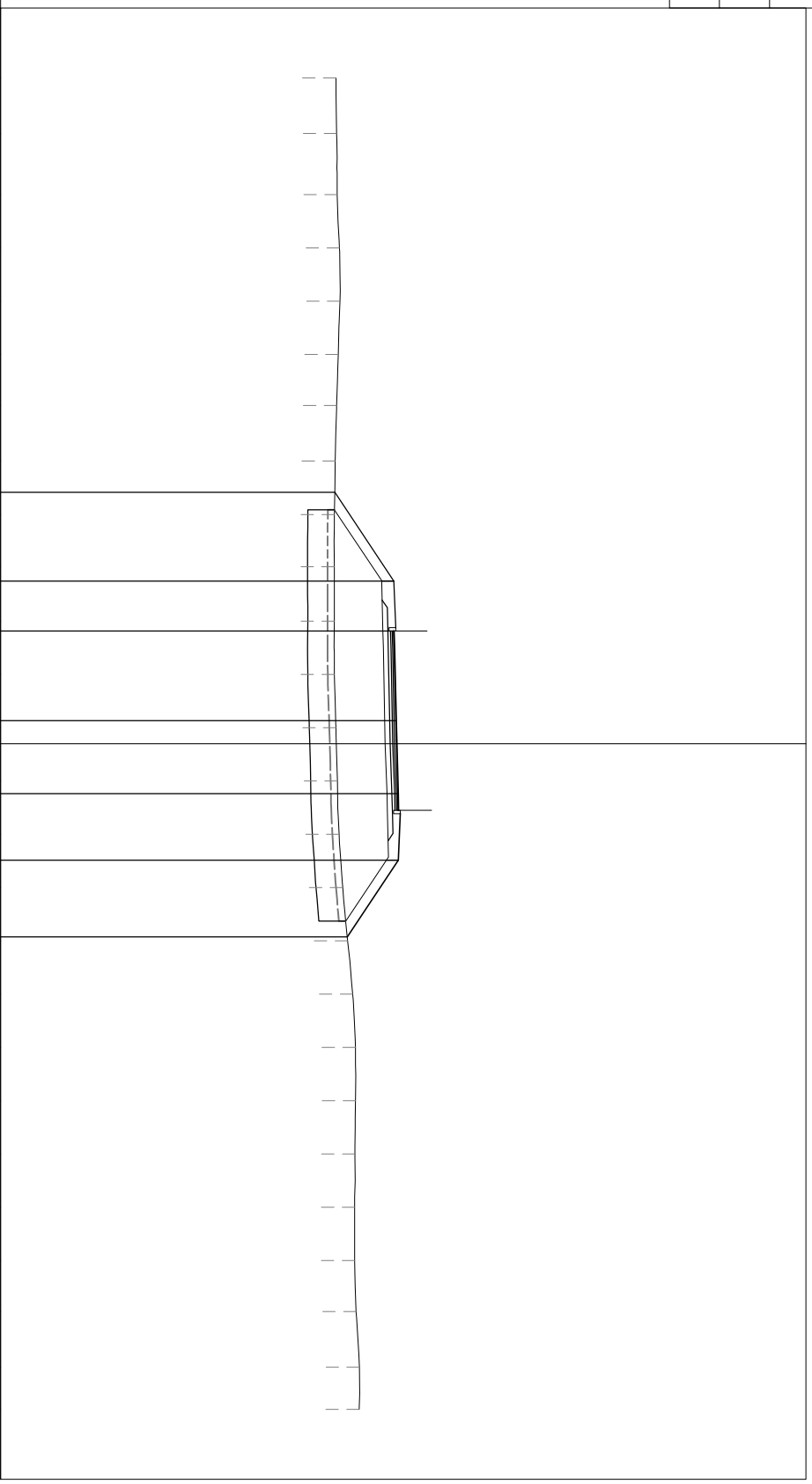
SEZIONE 27

PROGRESSIVA 650.00

RI RILEVATO	m ²	12.71
a BONIFICA	m	12.35
or ANTICAPILLARE	m	12.35
b SCOTICO	m	12.35
ba BASE	m	5.38
bi BINDER	m	5.38
ge GEOTESSILE	m	13.95
st MISTO STABILIZZATO	m	7.24
u USURA	m	5.38

11
200
200

PROGRESSIVE TERRENO	QUOTE TERRENO	PROGRESSIVE PROGETTO	PARZIALI PROGETTO	QUOTE PROGETTO
21.08	-20.00			
21.10	-18.33		1.67	
21.12	-16.49		1.94	
21.18	-14.89		1.60	
21.20	-13.29		1.60	
21.14	-11.69		1.53	
21.10	-10.16		1.67	
21.06	-8.49		1.61	
21.04	-7.55		1.56	2.67
21.03	-6.88		1.64	
22.82	-4.88		1.50	1.50
22.82	-3.38		1.60	2.69
22.88	-0.69		1.60	2.19
22.94	1.50		1.60	2.00
22.95	3.50		1.60	2.31
21.42	5.81		1.60	
21.58	7.52		1.60	
21.66	9.12		1.60	
21.67	10.72		1.61	
21.65	12.33		1.60	
21.64	13.93		1.60	
21.64	15.53		1.53	
21.68	17.06		1.67	
21.78	18.73		1.27	
21.77	20.00			



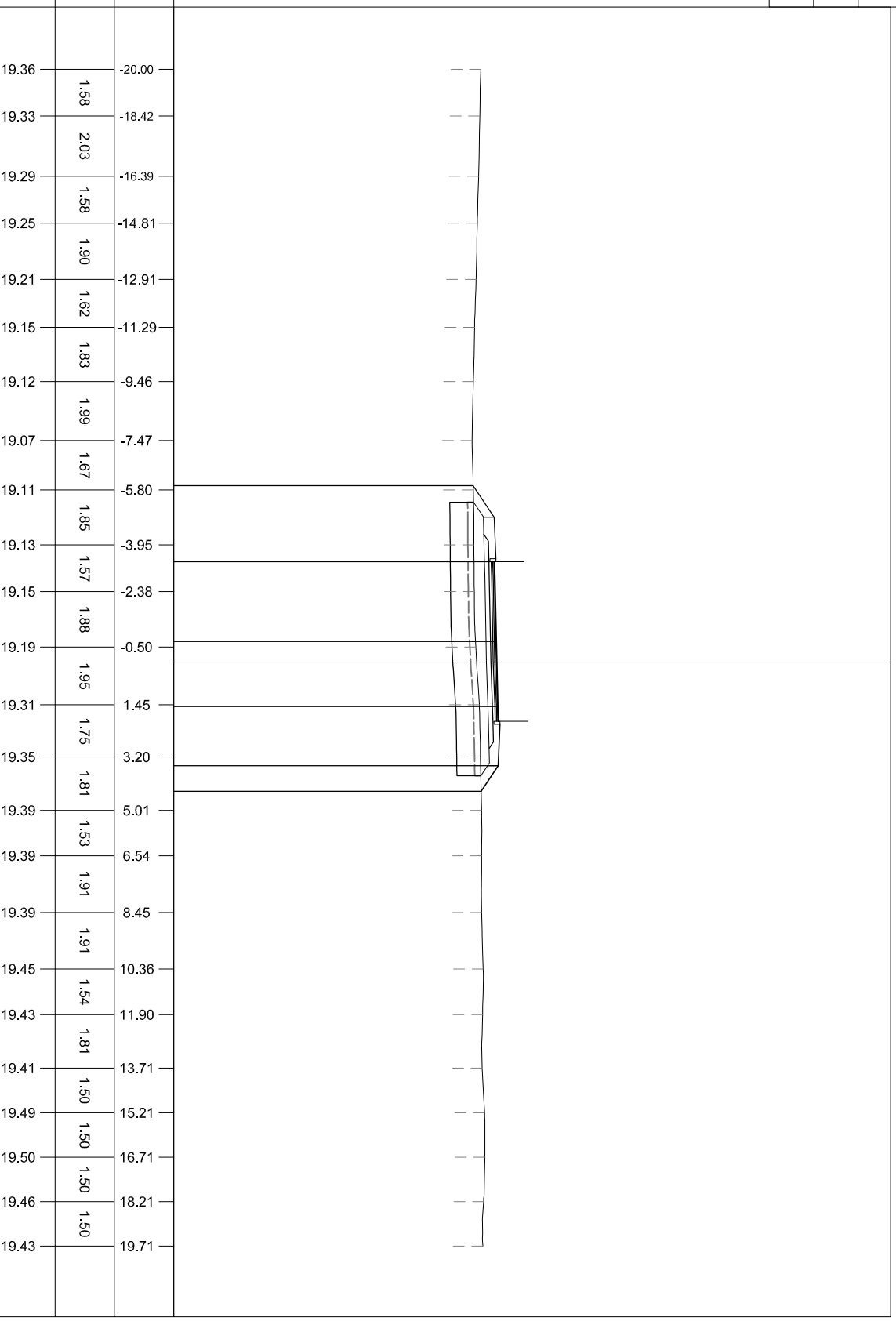
PROFILO NV07_01

SEZIONE 28

PROGRESSIVA 675.00

RI RILEVATO	m ²	1.12
a BONIFICA	m	9.23
or ANTICAPILLARE	m	9.23
b SCOTICO	m	9.23
ba BASE	m	5.38
bi BINDER	m	5.38
ge GEOTESSILE	m	10.83
st MISTO STABILIZZATO	m	7.23
u USURA	m	5.38

9
200
200



PROGRESSIVE TERRENO	PARZIALI TERRENO	QUOTE TERRENO	PROGRESSIVE PROGETTO	PARZIALI PROGETTO	QUOTE PROGETTO
-20.00		19.36			
-18.42	1.58	19.33			
-16.39	2.03	19.29			
-14.81	1.58	19.25			
-12.91	1.90	19.21			
-11.29	1.62	19.15			
-9.46	1.83	19.12			
-7.47	1.99	19.07			
-5.80	1.67	19.11	-5.95		
-3.95	1.85	19.13	-3.38	2.57	
-2.38	1.57	19.15		2.69	
-0.50	1.88	19.19	-0.69	2.19	
1.45	1.95	19.31	1.50	2.00	
3.20	1.75	19.35	3.50	0.87	
5.01	1.81	19.39	4.37		
6.54	1.53	19.39			
8.45	1.91	19.39			
10.36	1.91	19.45			
11.90	1.54	19.43			
13.71	1.81	19.41			
15.21	1.50	19.49			
16.71	1.50	19.50			
18.21	1.50	19.46			
19.71	1.50	19.43			

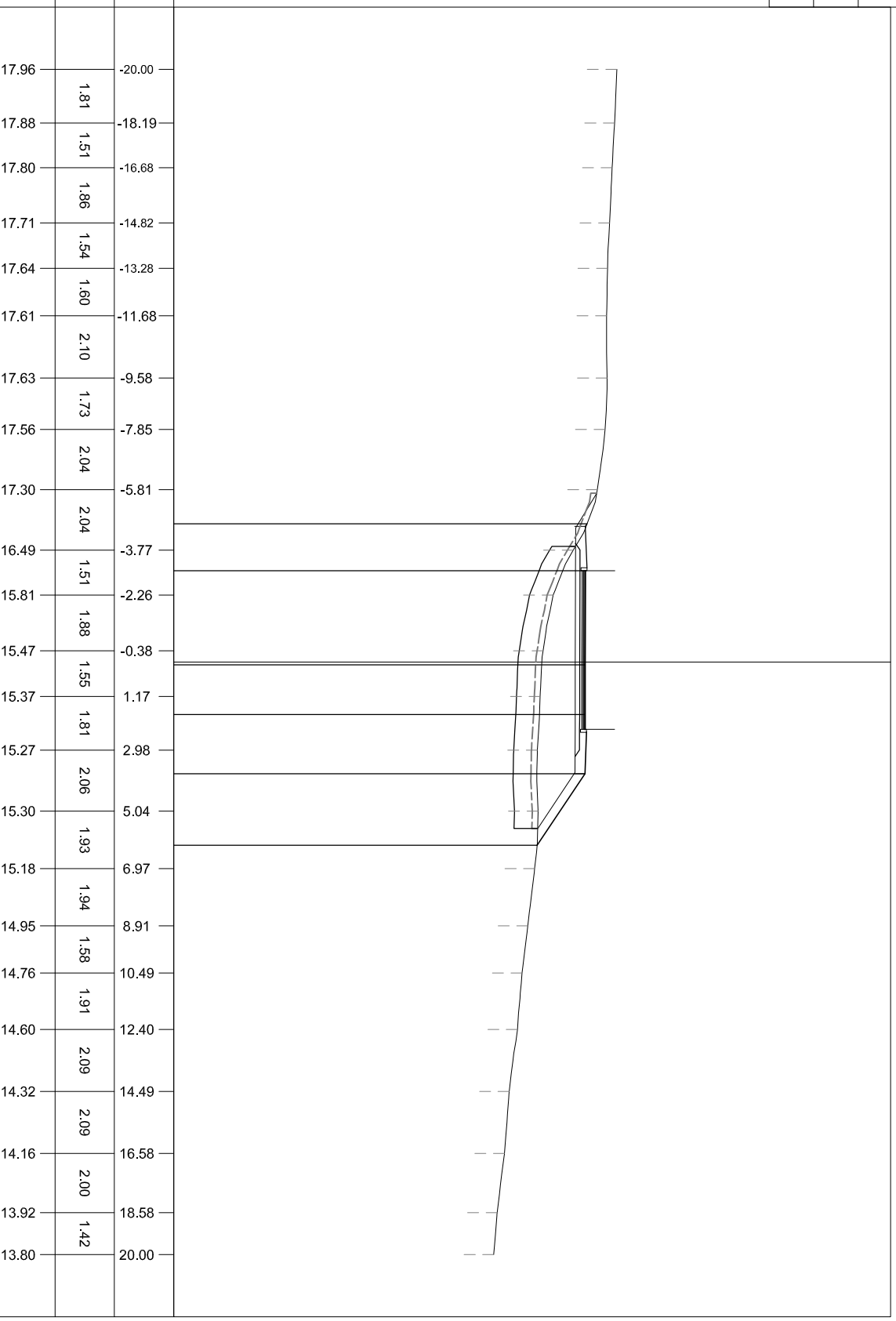
PROFILO NV07_01

SEZIONE 29

PROGRESSIVA 700.00

RI RILEVATO	m ²	6.71
ST STERRO	m ²	0.06
q BONIFICA	m	9.52
or ANTI-CAPILLARE	m	9.52
b SCOTICO	m	11.32
ba BASE	m	5.35
bi BINDER	m	5.35
ge GEOTESSILE	m	11.30
st MISTO STABILIZZATO	m	7.20
u USURA	m	5.35

3
200
200



PARZIALI PROGETTO	QUOTE PROGETTO
16.95	4.66
16.89	3.08
16.88	0.10
16.88	1.77
16.88	3.77
16.88	6.19
15.27	

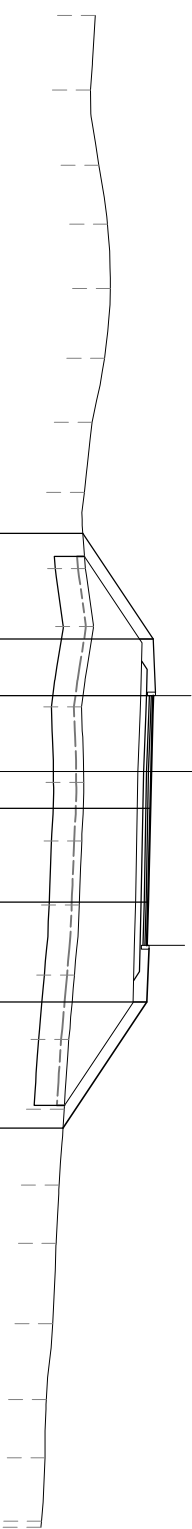
PROFILO NV07_01

SEZIONE 30

PROGRESSIVA 725.00

RI RILEVATO	m ²	14.94
a BONIFICA	m	14.52
or ANTICAPILLARE	m	14.52
b SCOTICO	m	14.52
ba BASE	m	6.60
bi BINDER	m	6.60
ge GEOTESSILE	m	16.16
st MISTO STABILIZZATO	m	8.45
u USURA	m	6.60

1
200
200



PROGRESSIVE TERRENO	PARZIALI TERRENO	QUOTE TERRENO	PROGRESSIVE PROGETTO	PARZIALI PROGETTO	QUOTE PROGETTO
-20.00	1.98	12.74	-6.29	2.79	12.41
-18.02	1.98	12.61	-3.50	1.50	14.27
-16.04	1.56	12.84	-2.00	2.98	14.27
-14.48	1.71	13.06	0.98	2.48	14.20
-12.77	1.84	13.14	3.46	2.64	14.13
-10.93	1.70	12.99	6.10	3.33	14.11
-9.23	1.85	12.65	9.43		11.88
-7.38	2.02	12.45			
-5.36	1.53	12.48			
-3.83	2.13	12.69			
-1.70	1.99	12.38			
0.29	1.55	12.43			
1.84	1.69	12.38			
3.53	1.86	12.32			
5.39	1.70	12.19			
7.09	1.85	12.04			
8.94	2.00	11.92			
10.94	1.54	11.78			
12.48	2.13	11.70			
14.61	2.01	11.61			
16.62	1.54	11.45			
18.16	1.68	11.41			
19.84	0.16	11.31			
20.00		11.30			

PROFILO NV07_01

SEZIONE 31

PROGRESSIVA 750.00

RI RILEVATO	m ²	41.46
a BONIFICA	m	19.49
or ANTICAPILLARE	m	19.49
b SCOTICO	m	19.49
ba BASE	m	6.93
bi BINDER	m	6.93
ge GEOTESSILE	m	21.10
st MISTO STABILIZZATO	m	8.79
u USURA	m	6.93

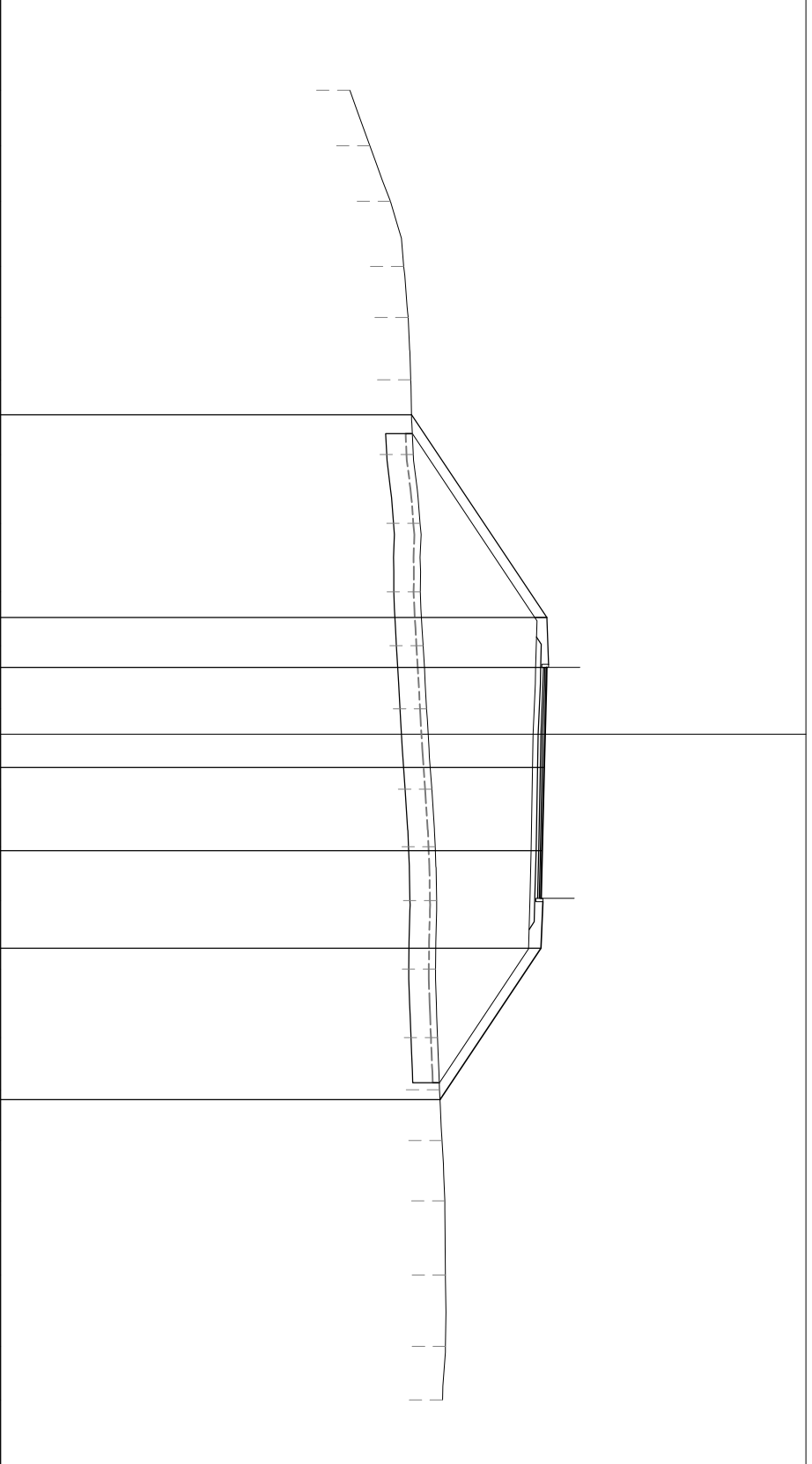


PROGRESSIVE TERRENO	QUOTE TERRENO	PROGRESSIVE TERRENO	QUOTE TERRENO
-19.34	1.67	6.49	
-17.67	1.67	7.10	
-16.00	1.95	7.71	
-14.05	1.53	8.11	
-12.52	1.88	8.24	
-10.64	2.25	8.33	
-8.39	2.06	8.40	
-6.33	2.06	8.60	
-4.27	1.61	8.61	
-2.66	1.90	8.70	
-0.76	2.41	8.80	
1.65	1.73	8.96	
3.38	1.62	9.06	
5.00	2.06	9.10	
7.06	2.06	9.07	
9.12	1.57	9.13	
10.69	1.52	9.19	
12.21	1.81	9.26	
14.02	2.22	9.35	
16.24	2.15	9.36	
18.39	1.61	9.37	
20.00		9.28	

PROGRESSIVE PROGETTO	QUOTE PROGETTO
-9.59	
-3.50	
-2.00	
1.00	
3.50	
6.43	
10.98	

PARZIALI PROGETTO	QUOTE PROGETTO
6.09	
1.50	
3.00	
2.50	
2.93	
4.55	

QUOTE PROGETTO
8.35
12.41
12.41
12.33
12.27
12.24
9.21

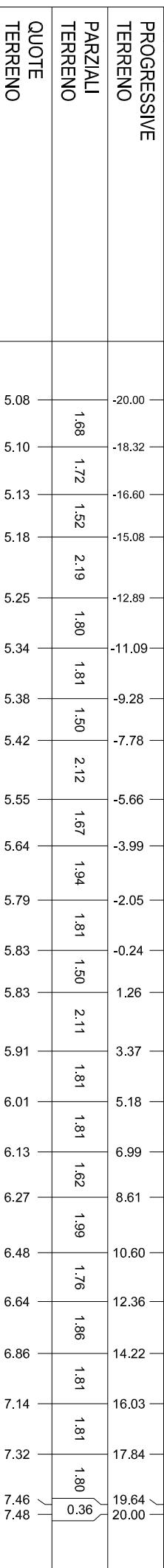


PROFILO NV07_01

SEZIONE 32

PROGRESSIVA 775.00

RI RILEVATO	m ²	83.24
a BONIFICA	m	24.67
or ANTICAPILLARE	m	24.67
b SCOTTICO	m	24.67
ba BASE	m	6.80
bi BINDER	m	6.80
ge GEOTESSILE	m	26.28
st MISTO STABILIZZATO	m	8.65
u USURA	m	6.80



PROGRESSIVE TERRENO	PROGRESSIVE PROGETTO	QUOTE TERRENO	QUOTE PROGETTO	PARZIALI TERRENO	PARZIALI PROGETTO	QUOTE PROGETTO
-20.00		5.08		1.68		
-18.32		5.10		1.72		
-16.60		5.13		1.52		
-15.08		5.18	-14.80	2.19	2.30	5.18
-12.89		5.25	-12.50	1.80		5.38
-11.09		5.34		1.81		
-9.28		5.38		1.50	9.00	
-7.78		5.42		2.12		
-5.66		5.55		1.67		
-3.99		5.64	-3.50	1.94	1.50	11.38
-2.05		5.79	-2.00	1.81	3.00	11.38
-0.24		5.83		1.50	2.50	11.30
1.26		5.83	1.00	2.11	2.80	11.24
3.37		5.91	3.50	1.81		11.21
5.18		6.01	6.30	1.81		
6.99		6.13		1.62		
8.61		6.27		1.99	6.73	
10.60		6.48		1.76		
12.36		6.64	13.03	1.86		6.72
14.22		6.86		1.81		
16.03		7.14		1.81		
17.84		7.32		1.80		
19.64		7.46		0.36		
20.00		7.48				

PROFILO NV07_01

SEZIONE 33

PROGRESSIVA 800.00

RI RILEVATO	m ²	90.64
a BONIFICA	m	25.52
or ANTICAPILLARE	m	25.52
b SCOTTICO	m	25.52
ba BASE	m	6.60
bi BINDER	m	6.60
ge GEOTESSILE	m	27.12
st MISTO STABILIZZATO	m	8.45
u USURA	m	6.60



PROGRESSIVE TERRENO	QUOTE TERRENO	PROGRESSIVE TERRENO	QUOTE TERRENO
-20.00	4.60	-20.00	1.70
-18.30	4.62	-18.30	1.97
-16.33	4.65	-16.33	1.98
-14.35	4.67	-14.35	1.68
-12.67	4.73	-12.67	2.23
-10.44	4.80	-10.44	2.02
-8.42	4.82	-8.42	1.61
-6.81	4.91	-6.81	1.78
-5.03	4.97	-5.03	1.56
-3.47	5.01	-3.47	1.95
-1.52	5.11	-1.52	1.82
0.30	5.18	0.30	1.77
2.07	5.26	2.07	1.91
3.98	5.29	3.98	1.65
5.63	5.33	5.63	1.77
7.40	5.42	7.40	1.78
9.18	5.54	9.18	1.77
10.95	5.70	10.95	1.78
12.73	5.84	12.73	1.59
14.32	5.99	14.32	1.96
16.28	6.16	16.28	1.78
18.06	6.24	18.06	1.77
19.83	6.35	19.83	0.17
20.00	6.36	20.00	

PROGRESSIVE PROGETTO	QUOTE PROGETTO
-15.09	4.66
-12.50	5.05
-3.50	11.05
-2.00	11.05
1.00	10.97
3.50	10.91
6.10	10.88
13.56	5.91

PARZIALI PROGETTO	QUOTE PROGETTO
2.59	4.66
9.00	5.05
1.50	11.05
3.00	11.05
2.50	10.97
2.60	10.91
7.46	10.88

PARZIALI PROGETTO	QUOTE PROGETTO
2.59	4.66
9.00	5.05
1.50	11.05
3.00	11.05
2.50	10.97
2.60	10.91
7.46	10.88

PROFILO NV07_01

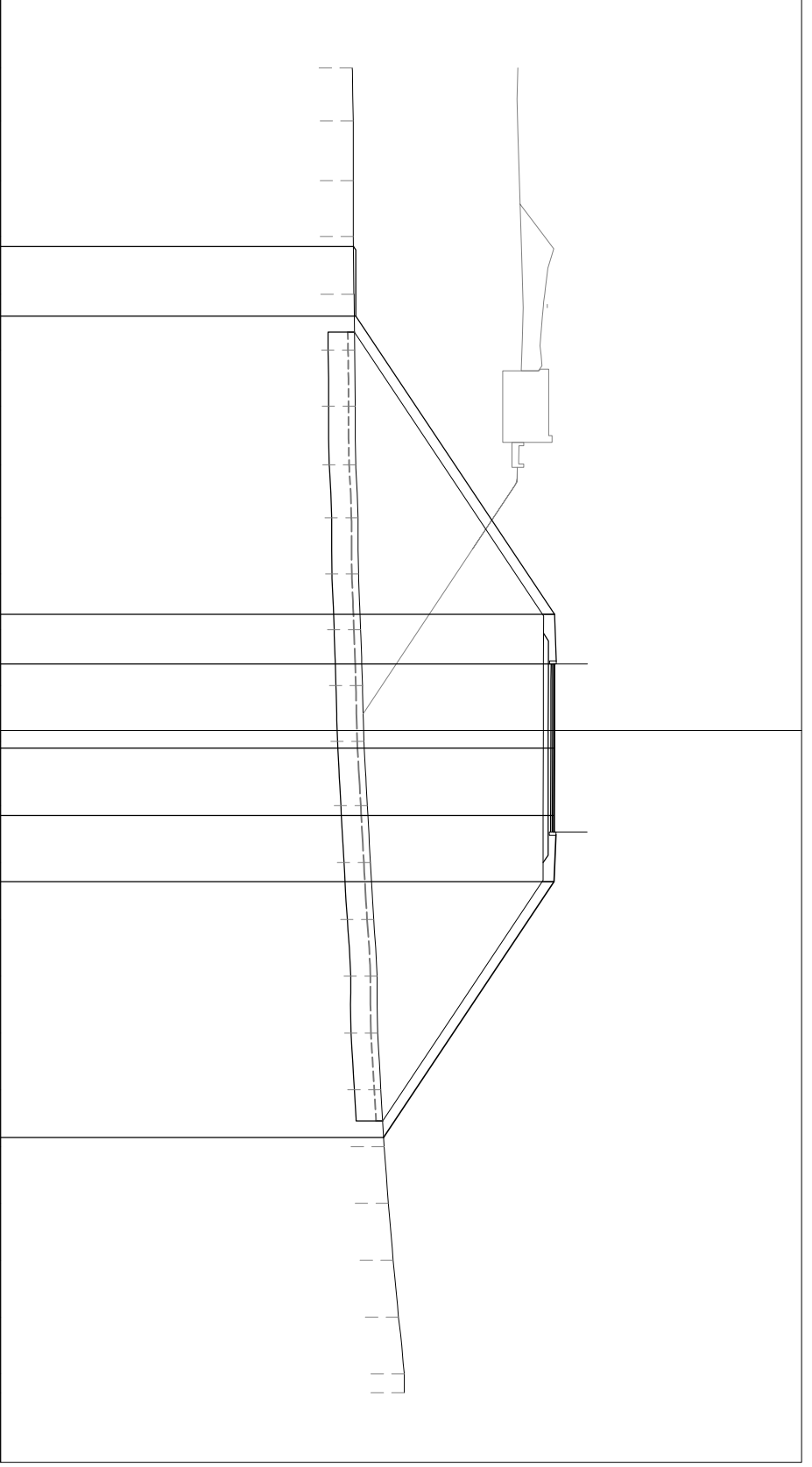
SEZIONE 34

PROGRESSIVA 825.00

- RI RILEVATO m² 81.00
- a BONIFICA m 23.81
- or ANTICAPILLARE m 23.81
- b SCOTICO m 23.81
- ba BASE m 5.07
- bi BINDER m 5.07
- ge GEOTESSILE m 25.41
- st MISTO STABILIZZATO m 6.91
- u USURA m 5.07



PROGRESSIVE TERRENO	QUOTE TERRENO	PROGRESSIVE PROGETTO	PARZIALI PROGETTO	QUOTE PROGETTO
-20.00	4.63	-14.61	2.11	4.66
-18.40	4.65	-12.50	9.00	4.73
-16.59	4.65	-3.50	1.50	10.73
-14.91	4.66	-2.00	2.53	10.73
-13.16	4.68	0.53	2.04	10.72
-11.47	4.70	2.57	2.00	10.72
-9.79	4.71	4.57	7.72	10.72
-8.02	4.73			
-6.41	4.80			
-4.73	4.81			
-3.04	4.88			
-1.35	4.93			
0.34	4.98			
2.28	5.08			
3.99	5.17			
5.71	5.27			
7.42	5.38			
9.14	5.39			
10.85	5.49			
12.57	5.59	12.29		5.57
14.28	5.71			
16.00	5.86			
17.72	6.02			
19.43	6.19			
20.00	6.19			



PROFILO NV07_01

SEZIONE 35

PROGRESSIVA 847.48

RI RILEVATO	m ²	52.75
a BONIFICA	m	15.31
or ANTICAPILLARE	m	15.31
b SCOTTICO	m	15.31
ba BASE	m	4.00
bi BINDER	m	4.00
ge GEOTESSILE	m	16.91
st MISTO STABILIZZATO	m	5.85
u USURA	m	4.00

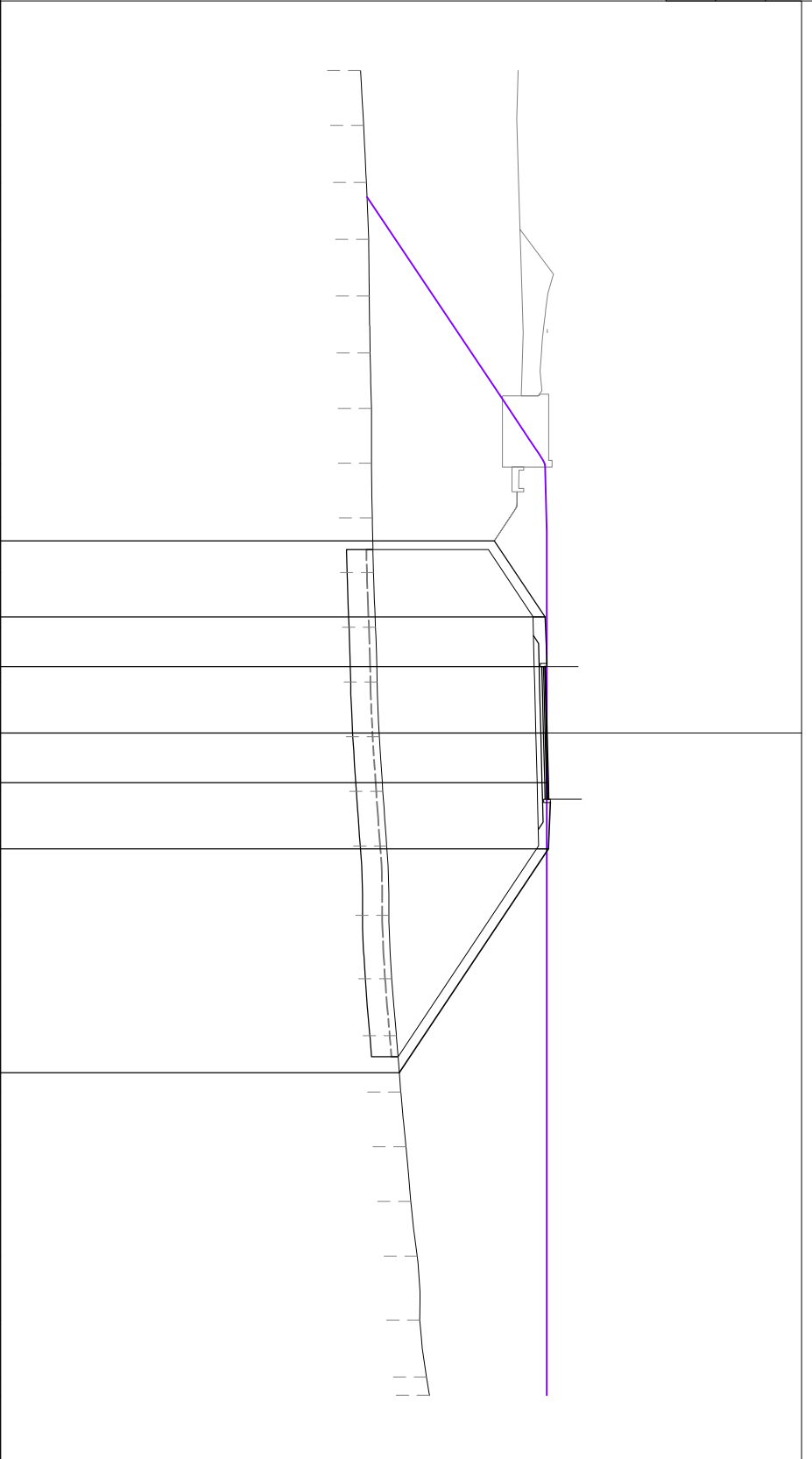


PROGRESSIVE TERRENO	QUOTE TERRENO	PROGRESSIVE TERRENO	QUOTE TERRENO
-20.00	4.88	-20.00	4.88
-18.34	4.97	-18.34	4.97
-16.62	5.05	-16.62	5.05
-14.90	5.12	-14.90	5.12
-13.19	5.14	-13.19	5.14
-11.47	5.17	-11.47	5.17
-9.79	5.20	-9.79	5.20
-8.14	5.21	-8.14	5.21
-6.49	5.23	-6.49	5.23
-4.84	5.27	-4.84	5.27
-3.19	5.33	-3.19	5.33
-1.54	5.38	-1.54	5.38
0.11	5.44	0.11	5.44
1.76	5.55	1.76	5.55
3.41	5.67	3.41	5.67
5.51	5.73	5.51	5.73
7.42	5.82	7.42	5.82
9.14	5.96	9.14	5.96
10.84	6.09	10.84	6.09
12.49	6.25	12.49	6.25
14.14	6.39	14.14	6.39
15.79	6.59	15.79	6.59
17.73	6.67	17.73	6.67
19.44	6.87	19.44	6.87
20.00	6.95	20.00	6.95

PROGRESSIVE PROGETTO	QUOTE PROGETTO
-5.80	8.92
-3.50	10.45
-2.00	10.45
0.00	10.50
1.50	10.54
3.50	10.55
10.26	6.05

PARZIALI PROGETTO	QUOTE PROGETTO
2.30	8.92
1.50	10.45
2.00	10.45
1.50	10.50
2.00	10.54
6.76	10.55

PARZIALI TERRENO	QUOTE TERRENO
1.66	4.88
1.72	4.97
1.72	5.05
1.71	5.12
1.72	5.14
1.68	5.17
1.65	5.20
1.65	5.21
1.65	5.23
1.65	5.27
1.65	5.33
1.65	5.38
1.65	5.44
1.65	5.55
1.65	5.67
2.10	5.73
1.91	5.82
1.72	5.96
1.70	6.09
1.65	6.25
1.65	6.39
1.65	6.59
1.94	6.67
1.71	6.87
0.56	6.95



PROFLO NV08

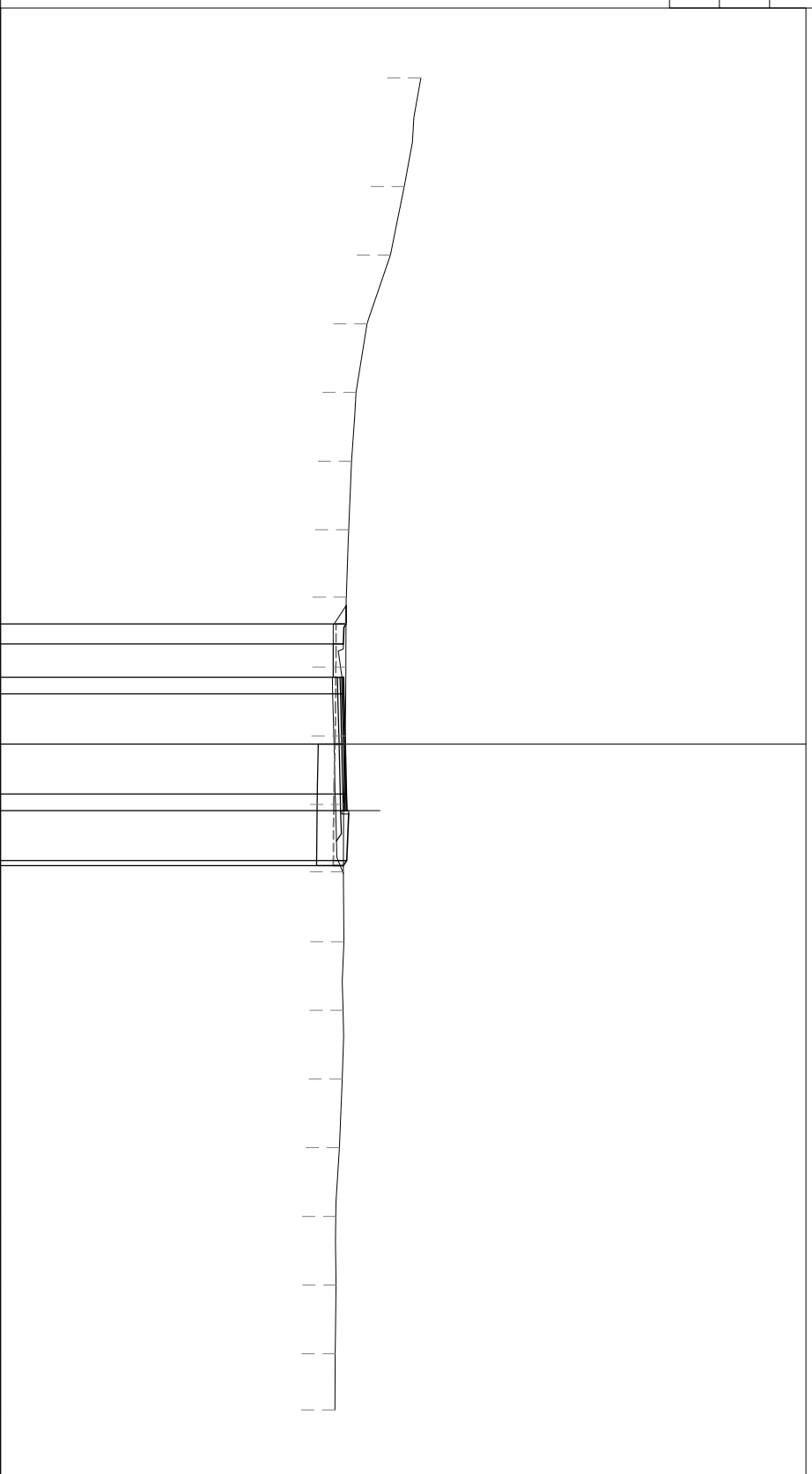
SEZIONE 1

PROGRESSIVA 0.00

ST STERRO	m ²	0.38
a BONIFICA	m	3.65
ar ANTICAPILLARE	m	3.65
b SCOTICO	m	7.25
ba BASE	m	4.00
bi BINDER	m	4.00
ge GEOTESSILE	m	5.25
st MISTO STABILIZZATO	m	4.92
u USURA	m	4.00
v VEGETALE	m	2.71

 -5
 200
 200

PROGRESSIVE TERRENO	QUOTE TERRENO	PROGRESSIVE PROGETTO	QUOTE PROGETTO
-20.00	7.63	-3.60	5.38
-16.74	7.13	-3.00	5.30
-14.68	6.72	-2.00	5.30
-12.62	6.01	-1.50	5.31
-10.55	5.68	0.00	5.35
-8.49	5.54	1.50	5.39
-6.43	5.46	2.00	5.40
-4.40	5.39	3.50	5.40
-2.31	5.38	3.65	5.30
-0.25	5.36		
1.82	5.31		
3.84	5.30		
5.94	5.31		
8.00	5.30		
10.06	5.27		
12.12	5.18		
14.19	5.07		
16.25	5.08		
18.31	5.06		
20.00	5.04		



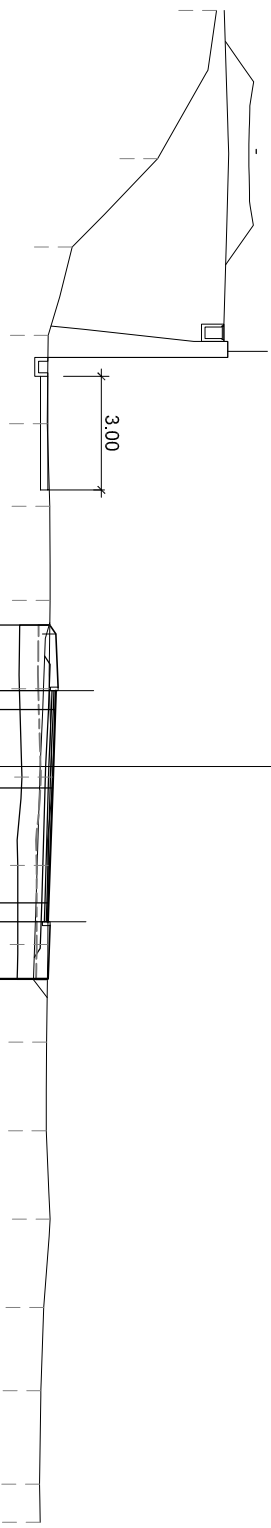
PROGRESSIVE TERRENO	QUOTE TERRENO	PROGRESSIVE PROGETTO	QUOTE PROGETTO
-20.00	7.63	-3.60	5.38
-16.74	7.13	-3.00	5.30
-14.68	6.72	-2.00	5.30
-12.62	6.01	-1.50	5.31
-10.55	5.68	0.00	5.35
-8.49	5.54	1.50	5.39
-6.43	5.46	2.00	5.40
-4.40	5.39	3.50	5.40
-2.31	5.38	3.65	5.30
-0.25	5.36		
1.82	5.31		
3.84	5.30		
5.94	5.31		
8.00	5.30		
10.06	5.27		
12.12	5.18		
14.19	5.07		
16.25	5.08		
18.31	5.06		
20.00	5.04		

PROFILO NV08

SEZIONE 2

PROGRESSIVA 25.00

ST STERRO	m ²	0.23
a BONIFICA	m	9.37
dr ANTICAPILLARE	m	9.37
b SCOTICO	m	9.37
ba BASE	m	6.11
bi BINDER	m	6.11
ge GEOTESSILE	m	10.97
st MISTO STABILIZZATO	m	7.96
u USURA	m	6.11
v VEGETALE	m	3.08



PROGRESSIVE TERRENO	PARZIALI TERRENO	QUOTE TERRENO	PROGRESSIVE TERRENO	PARZIALI TERRENO	QUOTE TERRENO
-20.00	3.92	9.49	-20.00	3.92	9.49
-16.08	2.34	7.94	-16.08	2.34	7.94
-13.74	2.34	5.67	-13.74	2.34	5.67
-11.40	2.33	5.04	-11.40	2.33	5.04
-9.07	2.19	5.01	-9.07	2.19	5.01
-6.88	2.49	5.08	-6.88	2.49	5.08
-4.39	2.34	5.09	-4.39	2.34	5.09
-2.05	2.33	5.07	-2.05	2.33	5.07
-1.50	2.34	5.15	-1.50	2.34	5.15
0.28	2.34	5.04	0.28	2.34	5.04
2.62	2.09	5.04	2.62	2.09	5.04
4.71	2.59	5.03	4.71	2.59	5.03
7.30	2.34	5.00	7.30	2.34	5.00
9.64	2.33	4.99	9.64	2.33	4.99
11.97	2.34	5.09	11.97	2.34	5.09
14.31	2.21	4.92	14.31	2.21	4.92
16.52	2.47	4.85	16.52	2.47	4.85
18.99	1.01	4.81	18.99	1.01	4.81
20.00		4.83	20.00		4.83

PROGRESSIVE PROGETTO	PARZIALI PROGETTO	QUOTE PROGETTO
-3.74	1.74	5.08
-2.00	0.50	5.24
-1.50	2.07	5.23
0.57	3.04	5.15
3.61	0.50	5.05
4.11	1.50	5.03
5.61	0.02	5.03
5.63		5.02

PROGRESSIVE PROGETTO	PARZIALI PROGETTO	QUOTE PROGETTO
-3.74	1.74	5.08
-2.00	0.50	5.24
-1.50	2.07	5.23
0.57	3.04	5.15
3.61	0.50	5.05
4.11	1.50	5.03
5.61	0.02	5.03
5.63		5.02

PROFILO NV08

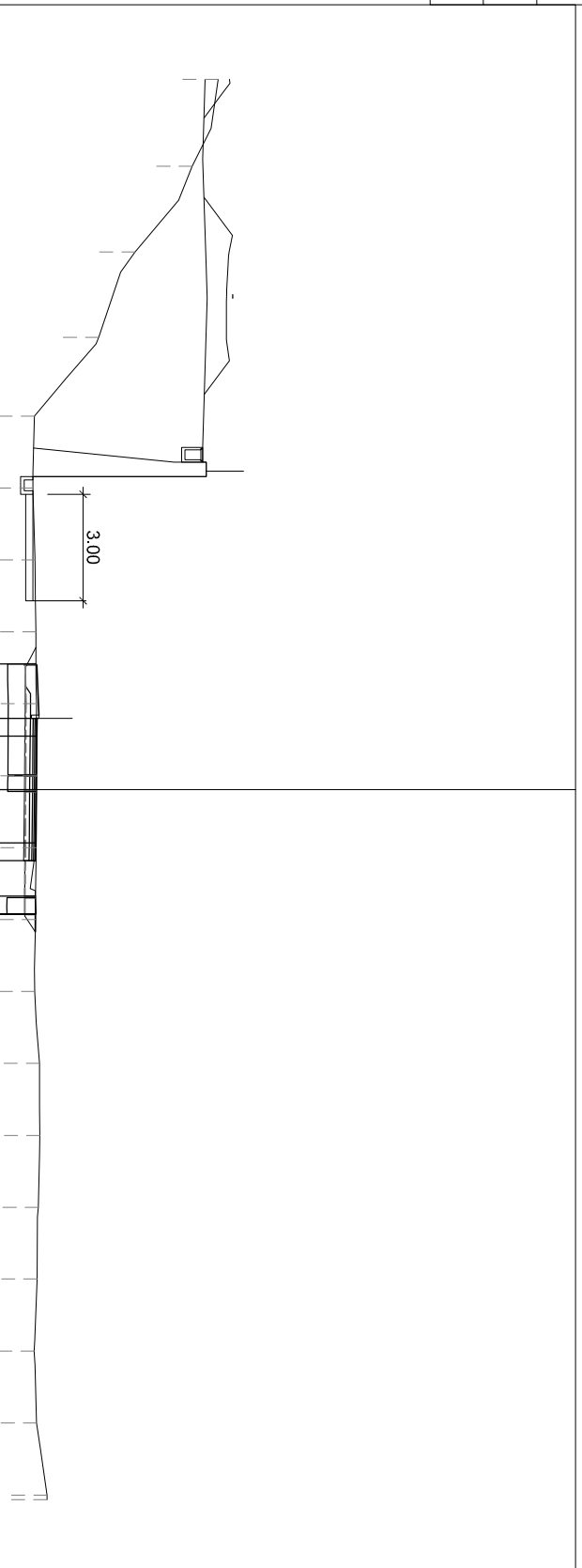
SEZIONE 3

PROGRESSIVA 50.00

ST STERRO	m ²	0.31
a BONIFICA	m	4.03
ar ANTICAPILLARE	m	4.03
b SCOTICO	m	7.06
ba BASE	m	4.00
bi BINDER	m	4.00
ge GEOTESSILE	m	8.83
st MISTO STABILIZZATO	m	4.92
u USURA	m	4.00
v VEGETALE	m	2.46



PROGRESSIVE TERRENO	PARZIALI TERRENO	QUOTE TERRENO	PROGRESSIVE PROGETTO	PARZIALI PROGETTO	QUOTE PROGETTO
-20.00	2.45	10.12	-3.54	1.54	4.99
-17.55	2.41	9.39	-2.00	0.50	5.01
-15.14	2.41	7.78	-1.50	1.50	5.01
-12.73	2.21	6.76	0.00	1.50	4.99
-10.52	2.03	4.94	1.50	0.50	4.98
-8.49	2.02	4.90	2.00	1.00	4.97
-6.47	2.03	4.96	3.00	0.50	4.97
-4.44	2.02	4.99	3.50	0.02	4.99
-2.42	2.03	5.00	3.52		4.97
-0.39	2.03	5.00			
1.64	2.02	4.99			
3.66	2.03	4.98			
5.69	2.02	4.95			
7.71	2.03	5.09			
9.74	2.02	5.10			
11.76	2.02	5.06			
13.78	2.03	5.02			
15.81	2.03	4.94			
17.84	2.02	5.01			
19.86	0.14	5.30			
20.00		5.30			



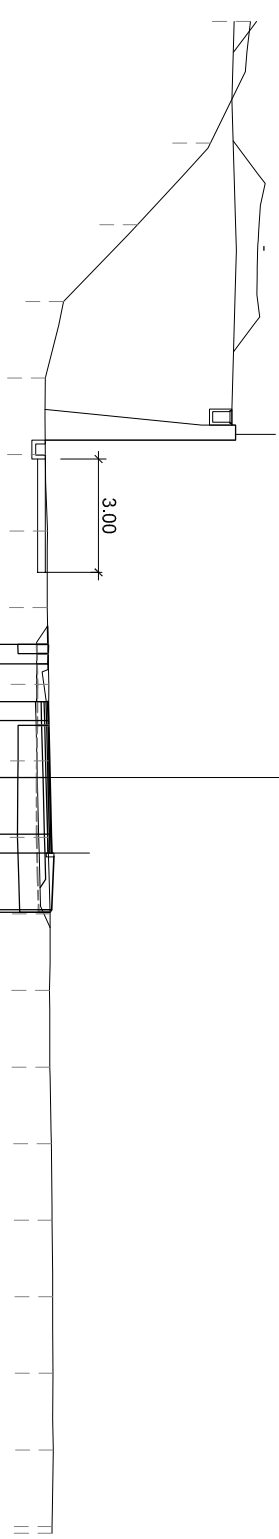
PROGRESSIVE TERRENO	PARZIALI TERRENO	QUOTE TERRENO	PROGRESSIVE PROGETTO	PARZIALI PROGETTO	QUOTE PROGETTO
-20.00	2.45	10.12	-3.54	1.54	4.99
-17.55	2.41	9.39	-2.00	0.50	5.01
-15.14	2.41	7.78	-1.50	1.50	5.01
-12.73	2.21	6.76	0.00	1.50	4.99
-10.52	2.03	4.94	1.50	0.50	4.98
-8.49	2.02	4.90	2.00	1.00	4.97
-6.47	2.03	4.96	3.00	0.50	4.97
-4.44	2.02	4.99	3.50	0.02	4.99
-2.42	2.03	5.00	3.52		4.97
-0.39	2.03	5.00			
1.64	2.02	4.99			
3.66	2.03	4.98			
5.69	2.02	4.95			
7.71	2.03	5.09			
9.74	2.02	5.10			
11.76	2.02	5.06			
13.78	2.03	5.02			
15.81	2.03	4.94			
17.84	2.02	5.01			
19.86	0.14	5.30			
20.00		5.30			

PROFILO NV08

SEZIONE 4

PROGRESSIVA 75.00

ST STERRO	m ²	0.19
a BONIFICA	m	5.19
ar ANTICAPILLARE	m	5.19
b SCOTICO	m	7.09
ba BASE	m	4.00
bi BINDER	m	4.00
ge GEOTESSILE	m	8.39
st MISTO STABILIZZATO	m	4.92
u USURA	m	4.00
v VEGETALE	m	2.48



PROGRESSIVE TERRENO	QUOTE TERRENO	PROGRESSIVE TERRENO	QUOTE TERRENO
-20.00	10.17	-20.00	10.17
-16.78	9.12	-16.78	9.12
-14.62	7.19	-14.62	7.19
-12.59	5.23	-12.59	5.23
-10.57	4.75	-10.57	4.75
-8.54	4.75	-8.54	4.75
-6.52	4.81	-6.52	4.81
-4.49	4.80	-4.49	4.80
-2.46	4.84	-2.46	4.84
-0.44	4.83	-0.44	4.83
1.59	4.82	1.59	4.82
3.61	4.88	3.61	4.88
5.64	4.86	5.64	4.86
7.66	4.87	7.66	4.87
9.69	4.91	9.69	4.91
11.71	4.93	11.71	4.93
13.74	4.95	13.74	4.95
15.77	4.95	15.77	4.95
17.79	4.96	17.79	4.96
19.82	4.93	19.82	4.93
20.00	4.93	20.00	4.93

PARZIALI TERRENO	QUOTE TERRENO	PROGRESSIVE TERRENO	QUOTE TERRENO
3.22	10.17	-20.00	10.17
2.16	9.12	-16.78	9.12
2.03	7.19	-14.62	7.19
2.02	5.23	-12.59	5.23
2.03	4.75	-10.57	4.75
2.02	4.75	-8.54	4.75
2.03	4.81	-6.52	4.81
2.03	4.80	-4.49	4.80
2.03	4.84	-2.46	4.84
2.02	4.83	-0.44	4.83
2.03	4.82	1.59	4.82
2.02	4.88	3.61	4.88
2.03	4.86	5.64	4.86
2.02	4.87	7.66	4.87
2.03	4.91	9.69	4.91
2.02	4.93	11.71	4.93
2.03	4.95	13.74	4.95
2.03	4.95	15.77	4.95
2.02	4.96	17.79	4.96
2.03	4.93	19.82	4.93
0.18	4.93	20.00	4.93

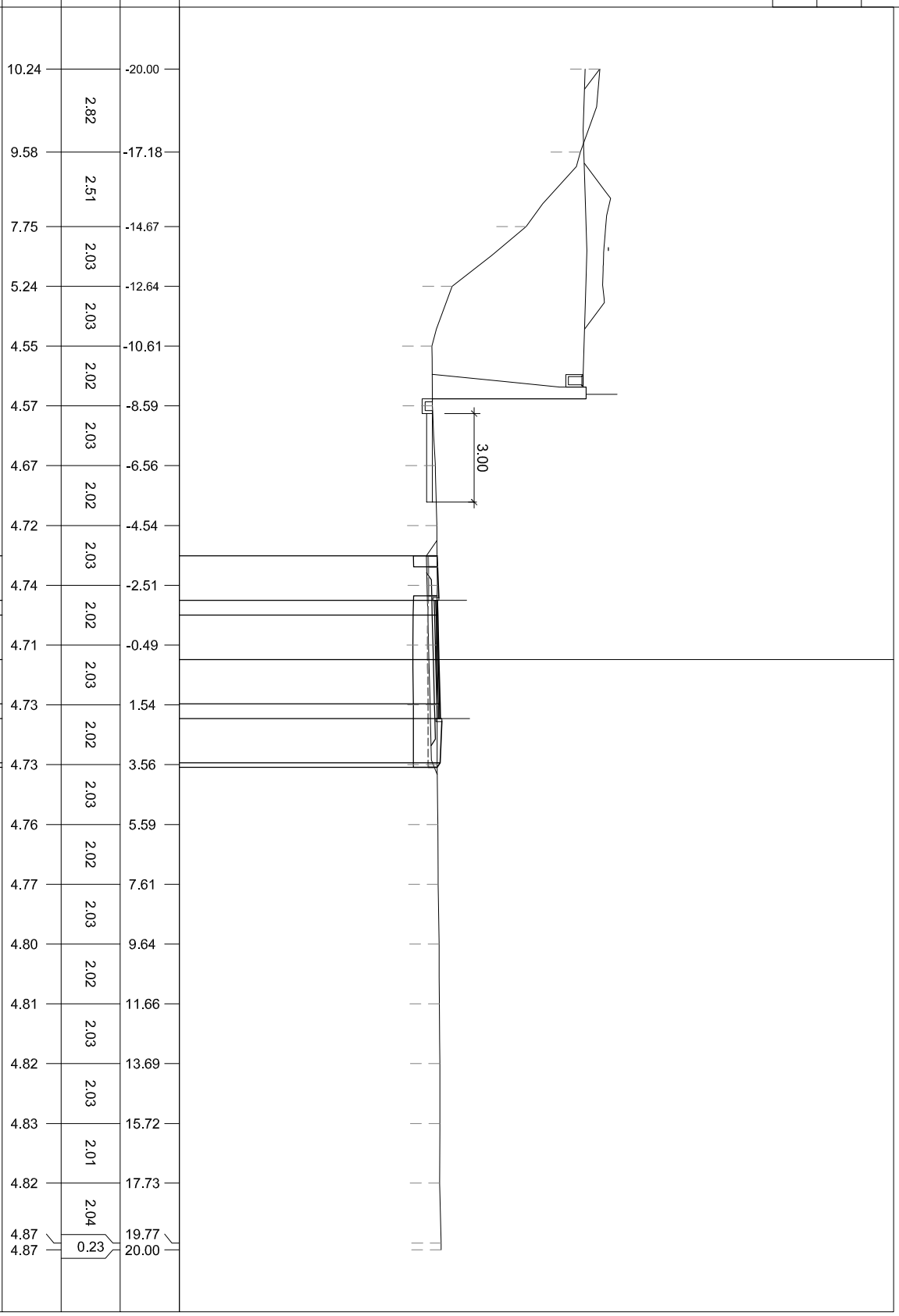
PARZIALI PROGETTO	QUOTE PROGETTO
0.52	4.82
1.00	4.82
0.50	4.82
1.50	4.83
1.50	4.87
1.50	4.87
0.50	4.91
1.50	4.92
1.50	4.92
0.07	4.92
	4.88

PROFILO NV08

SEZIONE 5

PROGRESSIVA 100.00

ST STERRO	m ²	0.17
a BONIFICA	m	6.18
ar ANTICAPILLARE	m	6.18
b SCOTICO	m	7.16
ba BASE	m	4.00
bi BINDER	m	4.00
ge GEOTESSILE	m	9.38
st MISTO STABILIZZATO	m	5.85
u USURA	m	4.00
v VEGETALE	m	2.98



PROGRESSIVE TERRENO	PARZIALI TERRENO	QUOTE TERRENO	PROGRESSIVE PROGETTO	PARZIALI PROGETTO	QUOTE PROGETTO
-20.00	2.82	10.24	-3.51	1.51	4.73
-17.18	2.51	9.58	-2.00	0.50	4.74
-14.67	2.03	7.75	-1.50	1.50	4.75
-12.64	2.03	5.24	0.00	1.50	4.79
-10.61	2.02	4.55	1.50	0.50	4.82
-8.59	2.03	4.57	2.00	1.50	4.84
-6.56	2.02	4.67	3.50	1.50	4.84
-4.54	2.03	4.72	3.65	0.15	4.73
-2.51	2.02	4.74			
-0.49	2.03	4.71			
1.54	2.02	4.73			
3.56	2.03	4.73			
5.59	2.02	4.76			
7.61	2.03	4.77			
9.64	2.02	4.80			
11.66	2.03	4.81			
13.69	2.03	4.82			
15.72	2.01	4.83			
17.73	2.04	4.82			
19.77	0.23	4.87			
20.00		4.87			

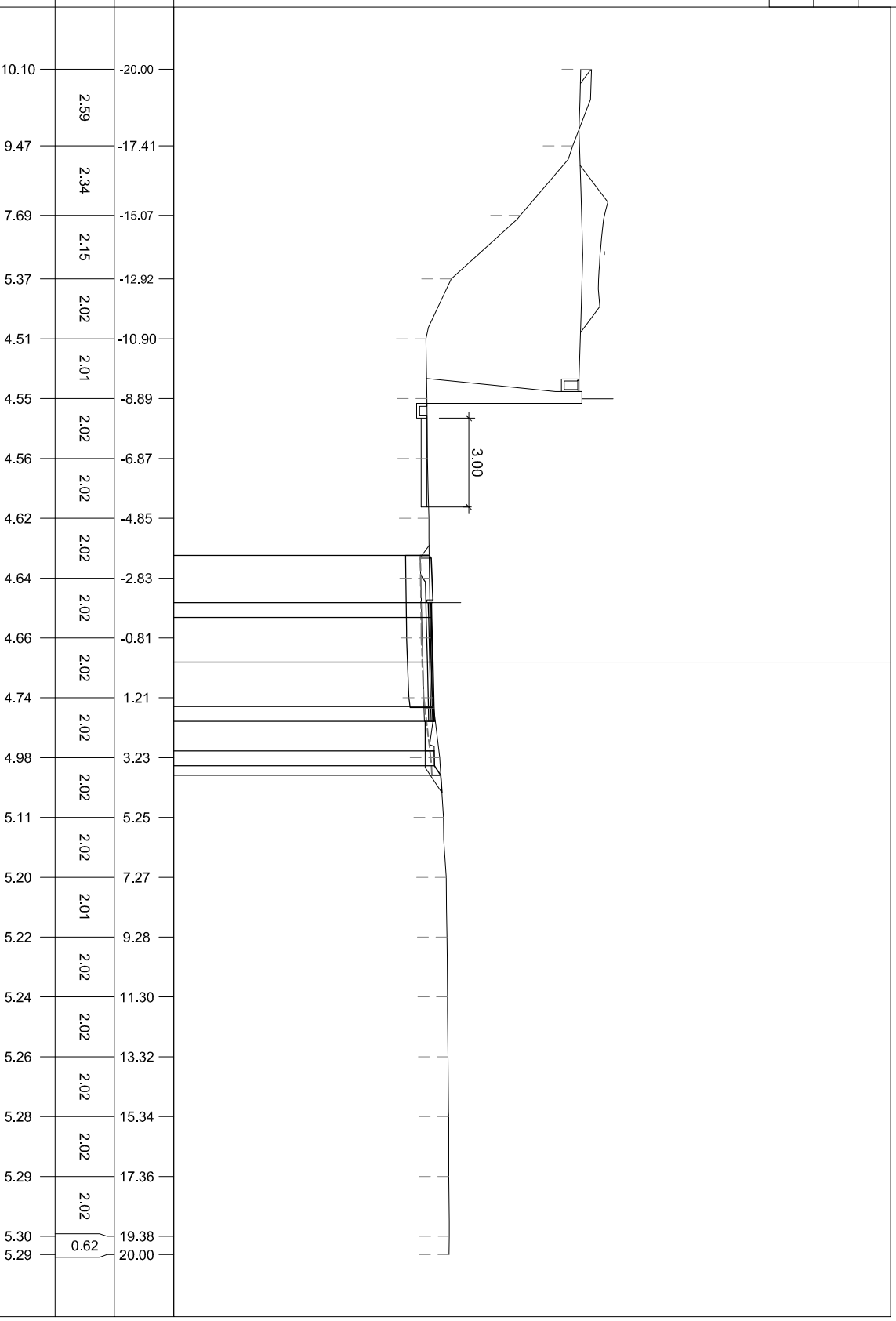
PROFILO NV08

SEZIONE 6

PROGRESSIVA 125.00

ST STERRO	m ²	0.41
a BONIFICA	m	5.14
ar ANTICAPILLARE	m	5.14
b SCOTICO	m	7.42
ba BASE	m	4.00
bi BINDER	m	4.00
ge GEOTESSILE	m	6.74
st MISTO STABILIZZATO	m	4.93
u USURA	m	4.00
v VEGETALE	m	2.92

 -4
 200
 200



PROGRESSIVE TERRENO	PROGRESSIVE TERRENO	QUOTE TERRENO
-20.00	10.10	
-17.41	9.47	2.59
-15.07	7.69	2.34
-12.92	5.37	2.15
-10.90	4.51	2.02
-8.89	4.55	2.01
-6.87	4.56	2.02
-4.85	4.62	2.02
-2.83	4.64	2.02
-0.81	4.66	2.02
1.21	4.74	2.02
3.23	4.98	2.02
5.25	5.11	2.02
7.27	5.20	2.02
9.28	5.22	2.01
11.30	5.24	2.02
13.32	5.26	2.02
15.34	5.28	2.02
17.36	5.29	2.02
19.38	5.30	0.62
20.00	5.29	

PROGRESSIVE PROGETTO	PROGRESSIVE PROGETTO	QUOTE PROGETTO
-3.60	4.63	1.60
-2.00	4.69	0.50
-1.50	4.70	1.50
0.00	4.74	1.50
1.50	4.78	0.50
2.00	4.79	1.00
3.00	4.79	0.50
3.50	4.80	0.32
3.82	5.02	

PROGRESSIVE PROGETTO	PROGRESSIVE PROGETTO	QUOTE PROGETTO
4.63	4.63	
4.69	4.69	
4.70	4.70	
4.74	4.74	
4.78	4.78	
4.79	4.79	
4.79	4.79	
4.80	4.80	
5.02	5.02	

PROFLO NV08

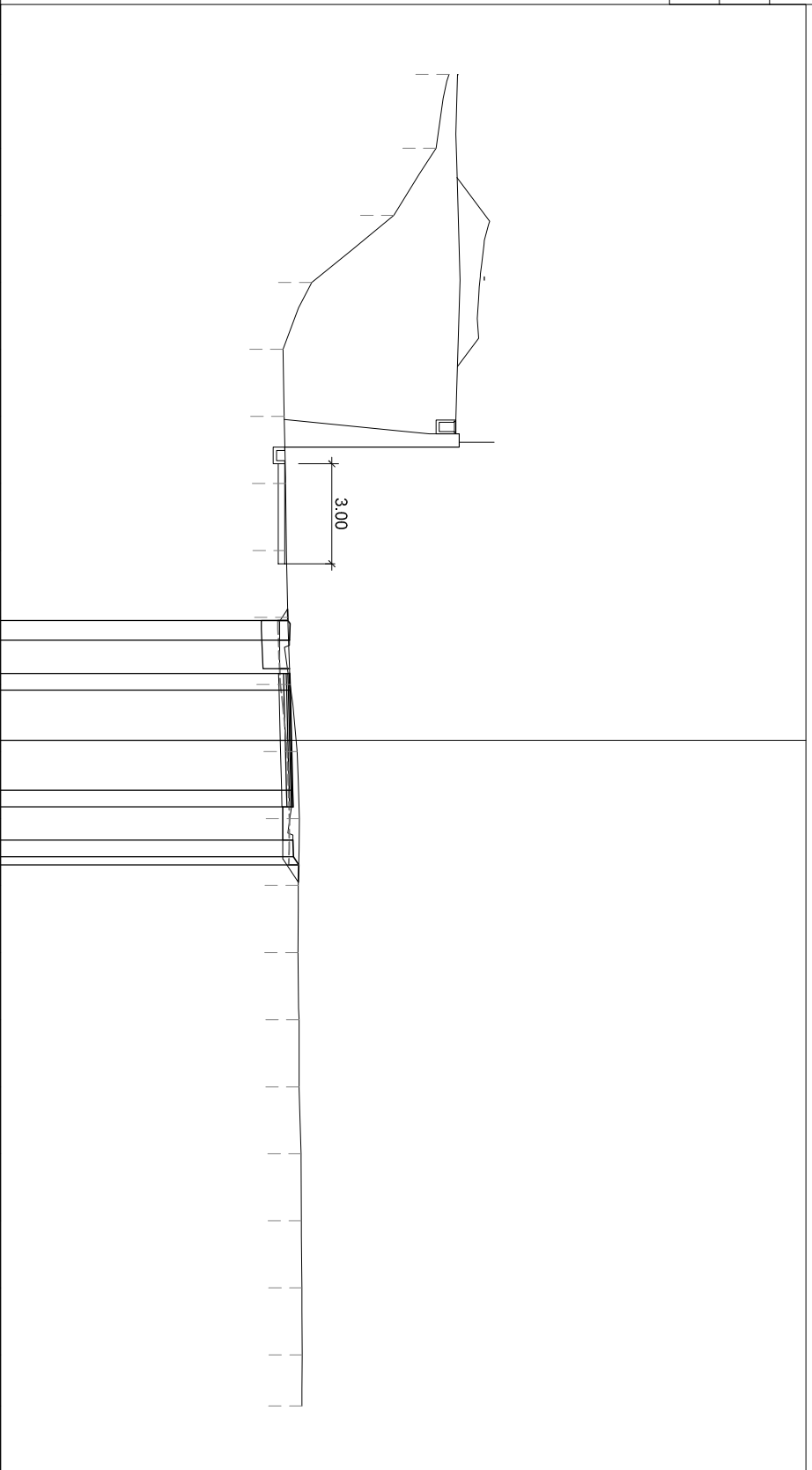
SEZIONE 7

PROGRESSIVA 150.00

ST STERRO	m ²	1.06
a BONIFICA	m	1.45
ar ANTICAPILLARE	m	1.45
b SCOTICO	m	7.34
ba BASE	m	4.00
bi BINDER	m	4.00
ge GEOTESSILE	m	3.05
st MISTO STABILIZZATO	m	4.00
u USURA	m	4.00
v VEGETALE	m	2.19



PROGRESSIVE TERRENO	PARZIALI TERRENO	QUOTE TERRENO	PROGRESSIVE PROGETTO	PARZIALI PROGETTO	QUOTE PROGETTO
-20.00	2.22	9.48	-3.60	0.60	4.63
-17.78	2.01	9.08	-3.00	1.00	4.68
-15.77	2.02	7.82	-2.00	0.50	4.68
-13.75	2.01	5.35	-1.50	1.50	4.70
-11.74	2.01	4.49	0.00	1.50	4.73
-9.73	2.02	4.52	1.50	1.50	4.77
-7.71	2.01	4.57	2.00	0.50	4.78
-5.70	2.01	4.59	3.00	1.00	4.78
-3.69	2.02	4.63	3.50	0.50	4.80
-1.67	2.01	4.70	3.74	0.24	4.80
0.34	2.01	4.91			4.96
2.35	2.01	4.98			
4.37	2.02	4.94			
6.38	2.01	4.94			
8.39	2.01	4.97			
10.41	2.02	4.97			
12.42	2.01	5.03			
14.43	2.01	5.04			
16.45	2.02	5.06			
18.46	2.01	5.06			
20.00	1.54	5.06			



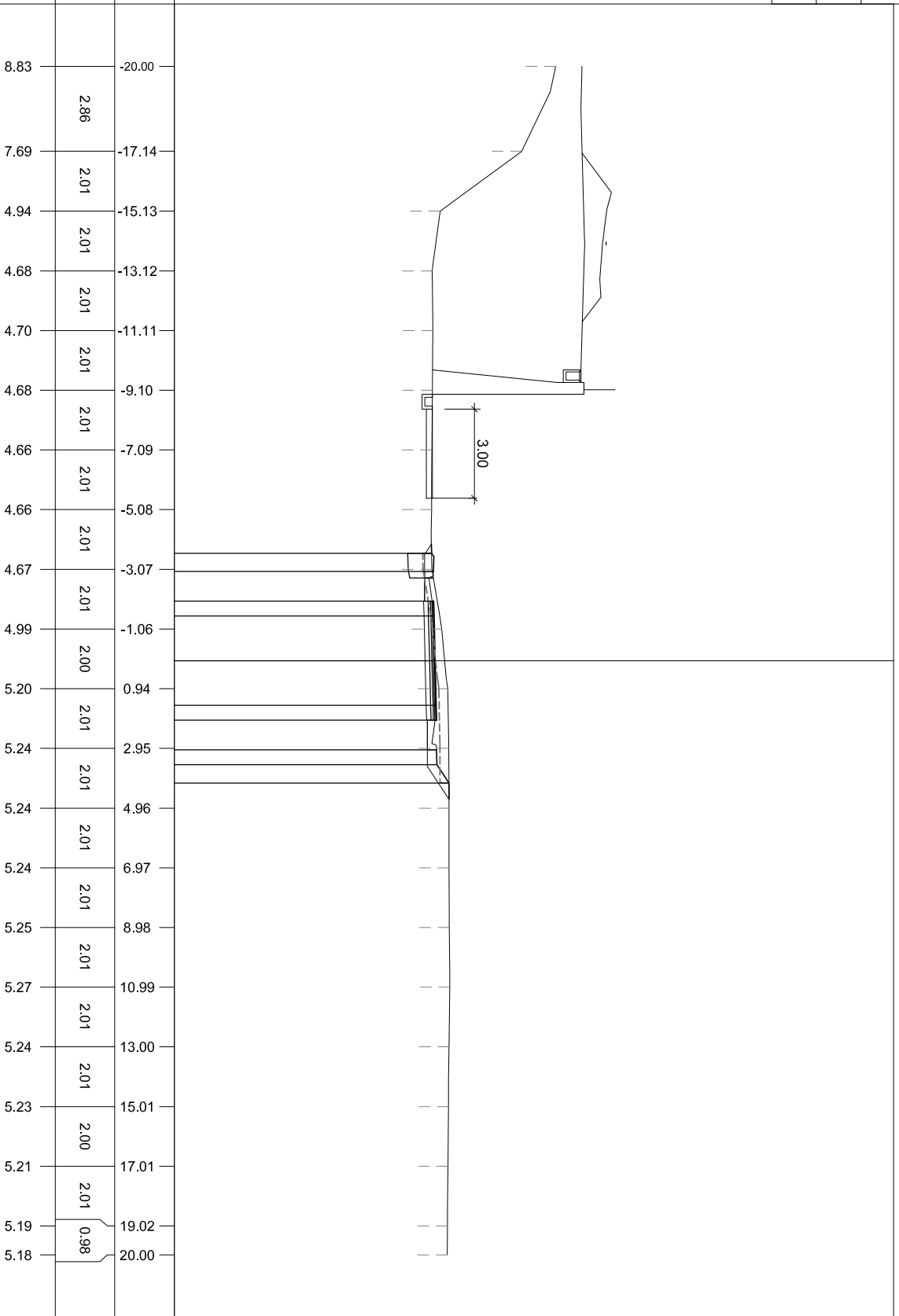
PROGRESSIVE TERRENO	PARZIALI TERRENO	QUOTE TERRENO	PROGRESSIVE PROGETTO	PARZIALI PROGETTO	QUOTE PROGETTO
-20.00	2.22	9.48	-3.60	0.60	4.63
-17.78	2.01	9.08	-3.00	1.00	4.68
-15.77	2.02	7.82	-2.00	0.50	4.68
-13.75	2.01	5.35	-1.50	1.50	4.70
-11.74	2.01	4.49	0.00	1.50	4.73
-9.73	2.02	4.52	1.50	1.50	4.77
-7.71	2.01	4.57	2.00	0.50	4.78
-5.70	2.01	4.59	3.00	1.00	4.78
-3.69	2.02	4.63	3.50	0.50	4.80
-1.67	2.01	4.70	3.74	0.24	4.80
0.34	2.01	4.91			4.96
2.35	2.01	4.98			
4.37	2.02	4.94			
6.38	2.01	4.94			
8.39	2.01	4.97			
10.41	2.02	4.97			
12.42	2.01	5.03			
14.43	2.01	5.04			
16.45	2.02	5.06			
18.46	2.01	5.06			
20.00	1.54	5.06			

PROFILO NV08

SEZIONE 8

PROGRESSIVA 175.00

ST STERRO	m ²	2.32
a BONIFICA	m	0.83
dr ANTICAPILLARE	m	0.83
b SCOTICO	m	7.73
ba BASE	m	4.00
bi BINDER	m	4.00
ge GEOTESSILE	m	2.43
st MISTO STABILIZZATO	m	4.00
u USURA	m	4.00
v VEGETALE	m	2.58



PROGRESSIVE TERRENO	PARZIALI TERRENO	QUOTE TERRENO	PROGRESSIVE PROGETTO	PARZIALI PROGETTO	QUOTE PROGETTO
-20.00	2.86	8.83	-3.61	0.61	4.66
-17.14	2.01	7.69	-3.00	1.00	4.72
-15.13	2.01	4.94	-2.00	0.50	4.72
-13.12	2.01	4.68	-1.50	1.50	4.73
-11.11	2.01	4.70	0.00	1.50	4.77
-9.10	2.01	4.68	1.50	1.50	4.80
-7.09	2.01	4.66	2.00	0.50	4.82
-5.08	2.01	4.66	3.00	1.00	4.82
-3.07	2.01	4.67	3.50	0.50	4.83
-1.06	2.00	4.99	4.12	0.62	5.24
0.94	2.01	5.20			
2.95	2.01	5.24			
4.96	2.01	5.24			
6.97	2.01	5.24			
8.98	2.01	5.25			
10.99	2.01	5.27			
13.00	2.01	5.24			
15.01	2.00	5.23			
17.01	2.01	5.21			
19.02	0.98	5.19			
20.00		5.18			

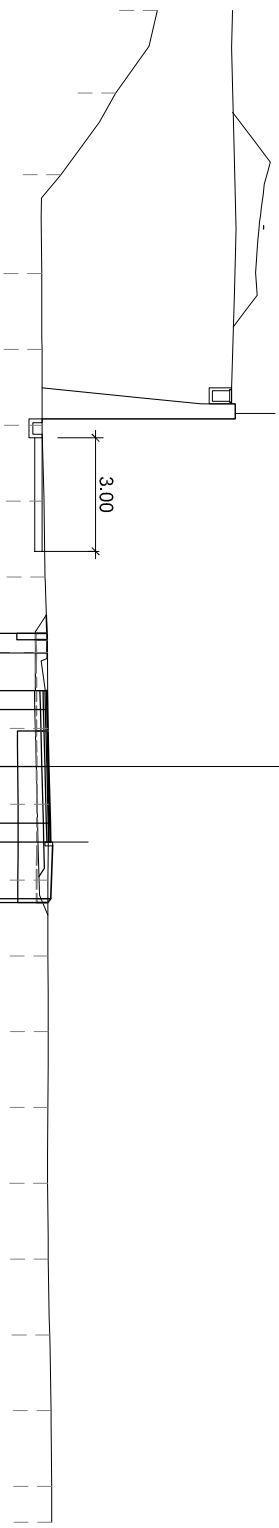
PROGRESSIVE TERRENO	PARZIALI TERRENO	QUOTE TERRENO	PROGRESSIVE PROGETTO	PARZIALI PROGETTO	QUOTE PROGETTO
-20.00	2.86	8.83	-3.61	0.61	4.66
-17.14	2.01	7.69	-3.00	1.00	4.72
-15.13	2.01	4.94	-2.00	0.50	4.72
-13.12	2.01	4.68	-1.50	1.50	4.73
-11.11	2.01	4.70	0.00	1.50	4.77
-9.10	2.01	4.68	1.50	1.50	4.80
-7.09	2.01	4.66	2.00	0.50	4.82
-5.08	2.01	4.66	3.00	1.00	4.82
-3.07	2.01	4.67	3.50	0.50	4.83
-1.06	2.00	4.99	4.12	0.62	5.24
0.94	2.01	5.20			
2.95	2.01	5.24			
4.96	2.01	5.24			
6.97	2.01	5.24			
8.98	2.01	5.25			
10.99	2.01	5.27			
13.00	2.01	5.24			
15.01	2.00	5.23			
17.01	2.01	5.21			
19.02	0.98	5.19			
20.00		5.18			

PROFILO NV08

SEZIONE 9

PROGRESSIVA 200.00

ST STERRO	m ²	0.21
a BONIFICA	m	4.71
dr ANTICAPILLARE	m	4.71
b SCOTICO	m	7.12
ba BASE	m	4.00
bi BINDER	m	4.00
ge GEOTESSILE	m	7.91
st MISTO STABILIZZATO	m	4.92
u USURA	m	4.00
v VEGETALE	m	2.51



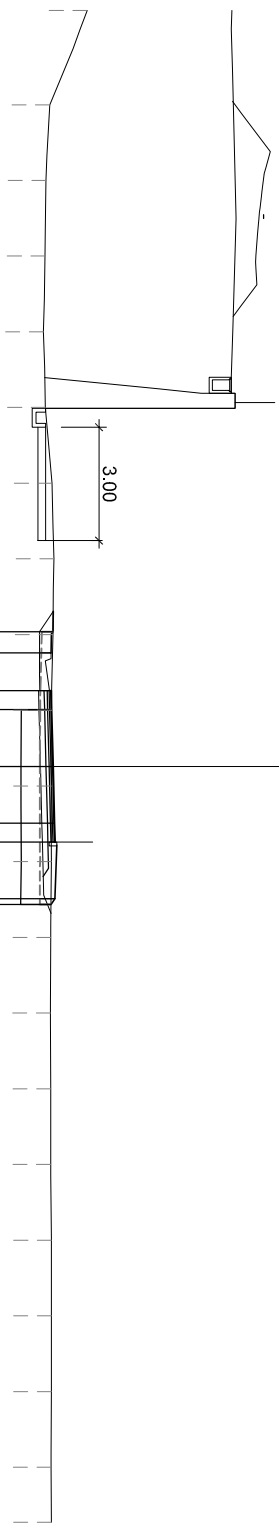
PROGRESSIVE TERRENO	PARZIALI TERRENO	QUOTE TERRENO	PROGRESSIVE PROGETTO	PARZIALI PROGETTO	QUOTE PROGETTO
-20.00	2.19	7.72	-3.52	0.52	4.79
-17.81	2.16	6.61	-3.00	1.00	4.79
-15.65	2.62	5.16	-2.00	0.50	4.79
-13.03	2.00	4.65	-1.50	1.50	4.80
-11.03	2.01	4.66	0.00	1.50	4.84
-9.02	2.00	4.67	1.50	1.50	4.88
-7.02	2.01	4.71	2.00	0.50	4.89
-5.01	2.00	4.74	3.50	1.50	4.89
-3.01	2.01	4.81	3.60	0.10	4.82
-1.00	2.00	4.82			
1.00	2.01	4.83			
3.01	2.00	4.82			
5.01	2.01	4.82			
7.02	2.00	4.83			
9.02	2.01	4.82			
11.03	2.00	4.81			
13.03	2.01	4.83			
15.04	2.00	4.87			
17.04	2.01	4.90			
19.05	0.95	4.92			
20.00		4.92			

PROFILO NV08

SEZIONE 10

PROGRESSIVA 225.00

ST STERRO	m ²	0.22
a BONIFICA	m	5.15
ar ANTICAPILLARE	m	5.15
b SCOTICO	m	7.21
ba BASE	m	4.00
bi BINDER	m	4.00
ge GEOTESSILE	m	6.75
st MISTO STABILIZZATO	m	4.92
u USURA	m	4.00
v VEGETALE	m	2.67



PROGRESSIVE TERRENO	PROGRESSIVE TERRENO	QUOTE TERRENO	PROGRESSIVE TERRENO	PROGRESSIVE TERRENO
-20.00	5.86		-20.00	5.86
-17.50	4.87	2.50	-17.50	4.87
-15.50	4.77	2.00	-15.50	4.77
-13.50	4.75	2.00	-13.50	4.75
-11.50	4.70	2.00	-11.50	4.70
-9.49	4.75	2.01	-9.49	4.75
-7.49	4.93	2.00	-7.49	4.93
-5.49	4.98	2.00	-5.49	4.98
-3.49	4.96	2.00	-3.49	4.96
-1.48	4.91	2.01	-1.48	4.91
0.52	4.91	2.00	0.52	4.91
2.52	4.91	2.00	2.52	4.91
4.52	4.90	2.00	4.52	4.90
6.53	4.89	2.01	6.53	4.89
8.53	4.90	2.00	8.53	4.90
10.53	4.89	2.00	10.53	4.89
12.53	4.91	2.00	12.53	4.91
14.54	4.91	2.01	14.54	4.91
16.54	4.91	2.00	16.54	4.91
18.54	4.90	2.00	18.54	4.90
20.00	4.91	1.46	20.00	4.91

PARZIALI PROGETTO	PARZIALI PROGETTO	QUOTE PROGETTO	PARZIALI PROGETTO	QUOTE PROGETTO
-3.56	4.96	0.56	-3.56	4.96
-3.00	4.90	1.00	-3.00	4.90
-2.00	4.90	0.50	-2.00	4.90
-1.50	4.91	1.50	-1.50	4.91
0.00	4.95	1.50	0.00	4.95
1.50	4.99	1.50	1.50	4.99
2.00	5.00	0.50	2.00	5.00
3.50	5.00	1.50	3.50	5.00
3.65	4.90	0.15	3.65	4.90

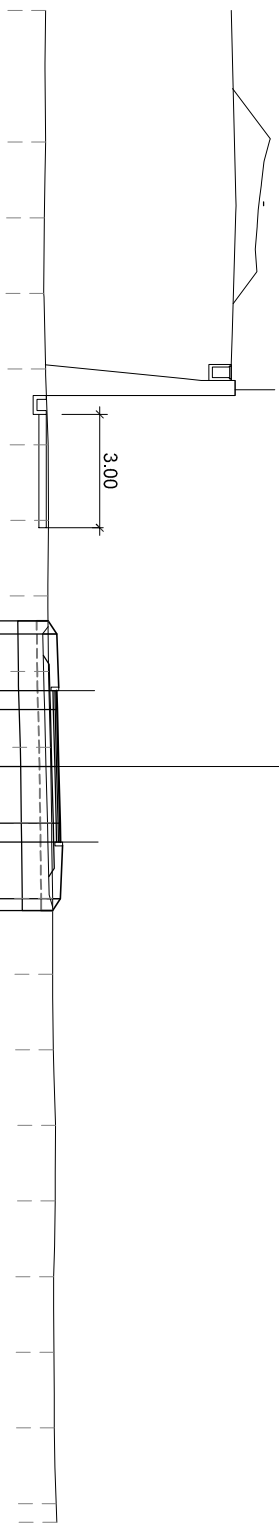
QUOTE PROGETTO	QUOTE PROGETTO
4.96	4.96
4.90	4.90
4.90	4.90
4.91	4.91
4.95	4.95
4.99	4.99
5.00	5.00
5.00	5.00
4.90	4.90

PROFLO NV08

SEZIONE 11

PROGRESSIVA 250.00

- a BONIFICA m 7.67
- ar ANTICAPILLARE m 7.67
- b SCOTICO m 7.67
- ba BASE m 4.00
- bi BINDER m 4.00
- ge GEOTESSILE m 9.27
- st MISTO STABILIZZATO m 5.85
- u USURA m 4.00
- v VEGETALE m 3.49



PROGRESSIVE TERRENO	QUOTE TERRENO	PROGRESSIVE TERRENO	QUOTE TERRENO
4.76	3.49	-20.00	
4.76	2.00	-16.51	
4.72	2.00	-14.51	
4.71	2.00	-12.51	
4.76	2.00	-10.51	
4.82	2.00	-8.51	
4.84	2.00	-6.51	
4.82	2.00	-4.51	
4.84	2.00	-2.51	
4.89	2.00	-0.51	
4.92	2.01	1.49	
4.94	2.00	3.50	
4.95	2.00	5.50	
4.96	2.00	7.50	
5.02	2.00	9.50	
5.01	2.00	11.50	
4.97	2.00	13.50	
4.98	2.00	15.50	
4.99	2.00	17.50	
5.04	0.50	19.50	
5.06		20.00	

PROGRESSIVE PROGETTO	QUOTE PROGETTO
4.82	0.35
5.05	1.50
5.05	0.50
5.06	1.50
5.10	1.50
5.14	0.50
5.15	1.50
5.15	3.50
4.94	0.32

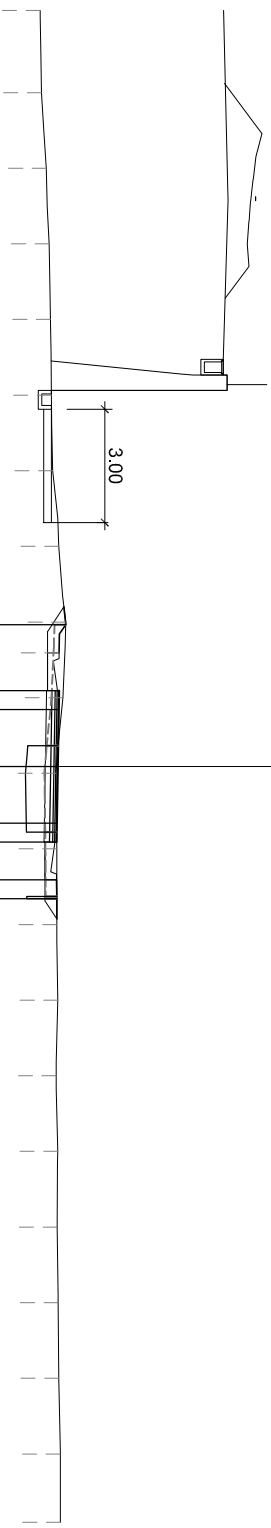
PARZIALI PROGETTO	QUOTE PROGETTO
4.82	0.35
5.05	1.50
5.05	0.50
5.06	1.50
5.10	1.50
5.14	0.50
5.15	1.50
5.15	3.50
4.94	0.32

PROFLO NV08

SEZIONE 12

PROGRESSIVA 275.00

ST STERRO	m ²	0.62
a BONIFICA	m	2.35
dr ANTICAPILLARE	m	2.35
b SCOTICO	m	7.25
ba BASE	m	4.00
bi BINDER	m	4.00
ge GEOTESSILE	m	5.55
st MISTO STABILIZZATO	m	4.00
u USURA	m	4.00
v VEGETALE	m	2.26



PROGRESSIVE TERRENO	PROGRESSIVE TERRENO	QUOTE TERRENO
-20.00	4.83	2.18
-17.82	4.86	2.00
-15.82	4.99	2.00
-13.82	5.07	2.00
-11.82	5.10	2.00
-9.82	5.12	2.00
-7.82	5.16	2.00
-5.82	5.32	2.00
-3.82	5.51	2.00
-1.82	5.43	2.00
0.18	5.24	2.00
2.18	5.27	2.00
4.18	5.27	2.00
6.18	5.30	2.00
8.19	5.25	2.01
10.19	5.29	2.00
12.19	5.28	2.00
14.19	5.30	2.00
16.19	5.32	2.00
18.19	5.36	1.81
20.00	5.36	

PROGRESSIVE PROGETTO	PROGRESSIVE PROGETTO	PARZIALI PROGETTO
-3.75	5.51	0.75
-3.00	5.32	1.00
-2.00	5.32	1.00
-1.50	5.32	0.50
0.00	5.29	1.50
1.50	5.26	1.50
2.00	5.26	0.50
3.00	5.26	1.00
3.50	5.27	0.50
3.50	5.27	

QUOTE PROGETTO	QUOTE PROGETTO
5.51	5.51
5.32	5.32
5.32	5.32
5.32	5.32
5.29	5.29
5.26	5.26
5.26	5.26
5.26	5.26
5.27	5.27
5.27	5.27

PROFILO NV08

SEZIONE 13

PROGRESSIVA 300.00

ST STERRO	m ²	0.33
a BONIFICA	m	6.53
ar ANTICAPILLARE	m	6.53
b SCOTICO	m	9.62
ba BASE	m	6.11
bi BINDER	m	6.11
ge GEOTESSILE	m	8.13
st MISTO STABILIZZATO	m	7.02
u USURA	m	6.11
v VEGETALE	m	2.96



PROGRESSIVE TERRENO	QUOTE TERRENO	PROGRESSIVE TERRENO	QUOTE TERRENO
-20.00	4.58	-20.00	4.58
-16.79	5.04	-16.79	5.04
-14.12	5.17	-14.12	5.17
-11.44	5.22	-11.44	5.22
-8.77	5.24	-8.77	5.24
-6.10	5.30	-6.10	5.30
-3.43	5.35	-3.43	5.35
-1.22	5.37	-1.22	5.37
1.79	5.43	1.79	5.43
4.59	5.48	4.59	5.48
7.26	5.50	7.26	5.50
9.93	5.34	9.93	5.34
12.60	5.25	12.60	5.25
15.28	5.42	15.28	5.42
17.95	5.51	17.95	5.51
20.00	5.54	20.00	5.54

PARZIALI TERRENO	QUOTE TERRENO	PROGRESSIVE TERRENO	QUOTE TERRENO
3.21	4.58	-20.00	4.58
2.67	5.04	-16.79	5.04
2.68	5.17	-14.12	5.17
2.67	5.22	-11.44	5.22
2.67	5.24	-8.77	5.24
2.67	5.30	-6.10	5.30
2.21	5.35	-3.43	5.35
3.01	5.37	-1.22	5.37
2.80	5.43	1.79	5.43
2.67	5.48	4.59	5.48
2.67	5.50	7.26	5.50
2.67	5.34	9.93	5.34
2.68	5.25	12.60	5.25
2.67	5.42	15.28	5.42
2.05	5.51	17.95	5.51

PARZIALI PROGETTO	QUOTE PROGETTO	PROGRESSIVE TERRENO	QUOTE TERRENO
0.40	5.34	-3.90	5.34
1.50	5.61	-3.50	5.61
0.50	5.61	-2.00	5.61
2.08	5.59	-1.50	5.59
3.03	5.52	0.58	5.52
0.50	5.41	3.61	5.41
1.00	5.40	4.11	5.40
0.50	5.40	5.11	5.40
0.11	5.41	5.61	5.41
	5.48	5.72	5.48

PROFLO NV08

SEZIONE 14

PROGRESSIVA 325.00

ST STERRO	m ²	0.19
a BONIFICA	m	6.35
dr ANTICAPILLARE	m	6.35
b SCOTICO	m	7.31
ba BASE	m	4.00
bi BINDER	m	4.00
ge GEOTESSILE	m	7.95
st MISTO STABILIZZATO	m	5.85
u USURA	m	4.00
v VEGETALE	m	3.13



PROGRESSIVE TERRENO	PROGRESSIVE TERRENO	PROGRESSIVE TERRENO	PROGRESSIVE TERRENO
-20.00	5.75	2.95	2.01
-17.05	5.68	2.01	2.02
-15.04	5.67	2.02	2.01
-13.02	5.69	2.01	2.02
-11.01	5.72	2.02	2.01
-8.99	5.80	2.01	2.02
-6.98	6.06	2.02	2.01
-4.96	5.92	2.01	2.02
-2.95	5.76	2.02	2.01
-0.93	5.72	2.02	2.01
1.09	5.76	2.01	2.02
3.10	5.69	2.02	2.01
5.12	5.60	2.01	2.02
7.13	5.56	2.02	2.01
9.15	5.53	2.01	2.02
11.16	5.53	2.02	2.01
13.18	5.55	2.01	2.02
15.19	5.57	2.02	2.01
17.21	5.57	2.01	2.02
19.22	5.53	0.78	
20.00	5.52		

QUOTE TERRENO	QUOTE TERRENO	QUOTE TERRENO	QUOTE TERRENO
5.75	5.68	5.67	5.69
5.72	5.80	6.06	5.92
5.76	5.72	5.76	5.72
5.78	5.76	5.72	5.76
5.81	5.81	5.82	5.82
5.82	5.66		

PARZIALI PROGETTO	PARZIALI PROGETTO	QUOTE PROGETTO	QUOTE PROGETTO
1.58	0.50	1.58	0.50
1.50	1.50	1.50	1.50
1.50	0.50	1.50	0.50
1.50	0.23	1.50	0.23

PROFLO NV08

SEZIONE 15

PROGRESSIVA 327.01

ST STERRO	m ²	0.35
a BONIFICA	m	3.79
ar ANTICAPILLARE	m	3.79
b SCOTICO	m	7.41
ba BASE	m	4.00
bi BINDER	m	4.00
ge GEOTESSILE	m	5.39
st MISTO STABILIZZATO	m	4.92
u USURA	m	4.00
v VEGETALE	m	2.92



PROGRESSIVE TERRENO	PARZIALI TERRENO	QUOTE TERRENO	PROGRESSIVE PROGETTO	PARZIALI PROGETTO	QUOTE PROGETTO
-20.00	3.20	5.86	-3.63	0.63	5.86
-16.80	2.01	5.79	-3.00	1.00	5.76
-14.79	2.02	5.77	-2.00	0.50	5.76
-12.77	2.01	5.78	-1.50	1.50	5.77
-10.76	2.02	5.79	0.00	1.50	5.81
-8.74	2.01	5.81	1.50	1.50	5.84
-6.73	2.02	6.01	2.00	0.50	5.86
-4.71	2.01	5.93	3.50	1.50	5.86
-2.70	2.02	5.82	3.78	0.28	5.67
-0.68	2.02	5.80			
1.34	2.01	5.82			
3.35	2.02	5.69			
5.37	2.01	5.60			
7.38	2.02	5.54			
9.40	2.01	5.48			
11.41	2.02	5.49			
13.43	2.01	5.51			
15.44	2.02	5.52			
17.46	2.01	5.54			
19.47	0.53	5.56			
20.00		5.56			