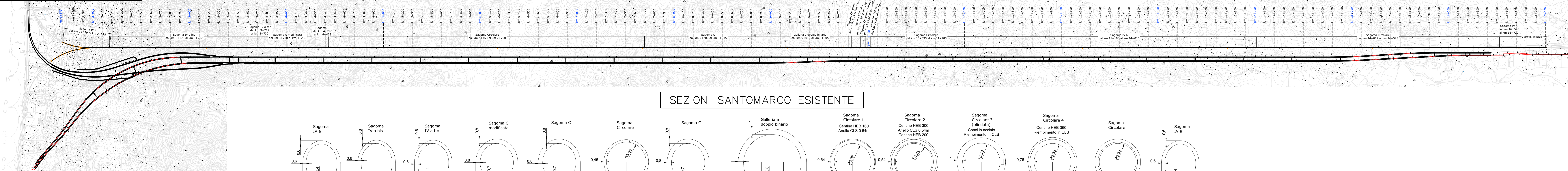
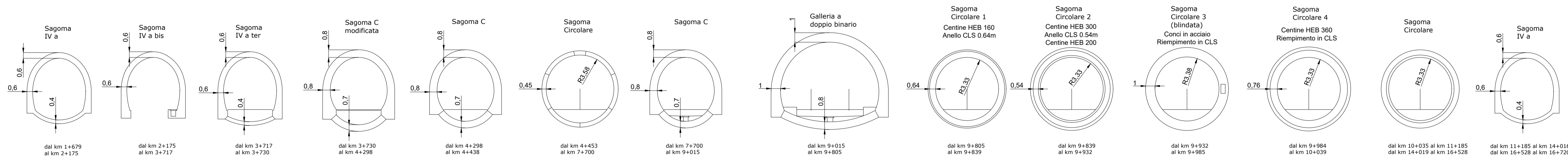


PLANIMETRIA GENERALE

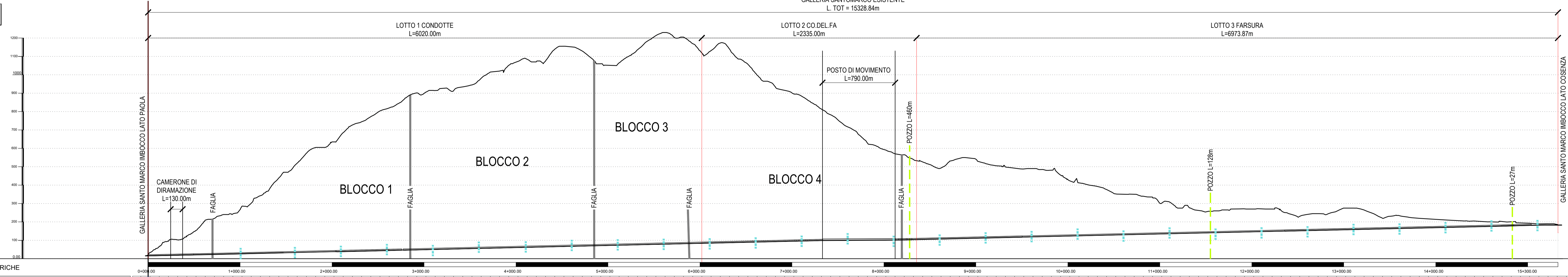


SEZIONI SANTOMARCO ESISTENTE



GALLERIA SANTOMARCO

SCALA 1:20000 /1 0000
 PROFILO GEOTECNICO ESISTENTE
 PAOLA ←
 10.000
 20.000
 Q.Rif.: 0,00 m slm



COSENZA →

LEGENDA UNITA' GEOTECNICHE	LEGENDA UNITA' GEOTECNICHE
Depositi marini terrazzati (gn)	G Ghiaie in matrice sabbiosa e limosa
Depositi marini attuali e recenti (g2)	SMD Sabbie e sabbie limose
Sabbie e conglomerati di Cozzo della Mola (SCM)	SCM Sabbie e conglomerati
Argille limose del torrente Settimo (stofaces ATS)	ATS Argille limoabbiose
Argille limose del torrente Lavandoso (ALD)	ALD Argille marnose e marne argillose
Argille marnose del torrente Scumlatte (ASM)	ASM Argille limose e argille marnose
Sisti epidiotici di Bosco dei Gesuti (EBG)	EBG Scisti
Sisti muscovitici di Greco (MGR)	MGR Scisti
Filladi di San Giovanni (FSG)	FSG Scisti filladici e filladi
Gneiss di Cozzo Lupareolo (GCL)	GCL Gneiss e scisti
Graniti di Varco Ceraso (GVC)	GVC Graniti
Arenarie di Paola (RPL)	RPL Arenarie
Conglomerati di San Fili (CFL)	CFL Conglomerati

SIMBOLOGIA

Stato: **Elementi strutturali e tettonici**

- Limite stratigrafico, a tratteggio se presunto e/o sepolto
- Faglia di cinematica sconosciuta, a tratteggio se presunta e/o sepolta
- Faglia diretta, a tratteggio se presunta e/o sepolta
- Sovraccorrimiento, a tratteggio se presunto e/o sepolto
- Fascia cataclastica

Sondaggi Campagna indagini

LT-SIBIST1 (quota 30m, lunghezza 400m, f.a. 30m sx)

ITALFERR 2021, ITALFERR 2012, ANAS 2020, RFI 2015/17, ANAS 2013

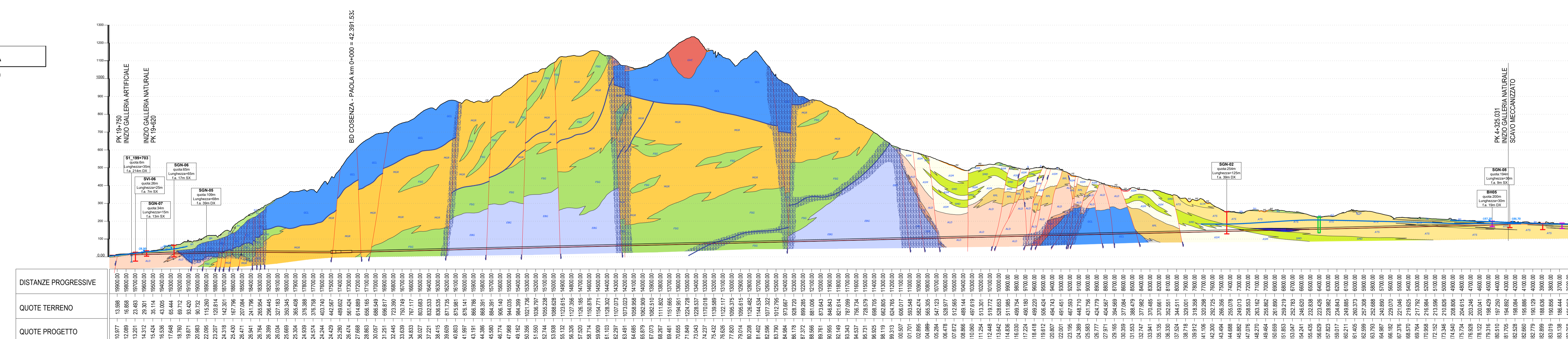
Livello piezometrico massimo misurato nel periodo di monitoraggio: **-x-3.75**

Superficie piezometrica principale

(1) Rischio: NULLO, BASSO, MEDIO, ELEVATO

(2) Condizione / Intervento: Prevalente, Eventuale

RICOSTRUZIONE AS BUILT	PROBLEMATICHES		MODALITA' DI AVANZAMENTO		SEZIONI APPLICATE	
	PROBLEMATICHES	MODALITA' DI AVANZAMENTO	SEZIONI APPLICATE	SEZIONI APPLICATE	SEZIONI APPLICATE	SEZIONI APPLICATE
PRINCIPALI PROBLEMATICHES IN FASE DI SCIACIO	Terroni poco coesivi - venute d'acqua	TRADIZIONALE	SAGOMA IVa	SAGOMA IVa bis	SAGOMA IVa ter	SAGOMA C modificata
SINTESI DELLE PROBLEMATICHES RICOSTRATE	Terroni duri	MECCANIZZATO	SAGOMA C	SAGOMA C	SAGOMA C	SAGOMA C
VERSO AVANZAMENTO						
MODALITA' DI AVANZAMENTO						
SEZIONI APPLICATE						



GALLERIA NUOVA

SCALA 1:20000 /1 0000
 PROFILO GEOTECNICO ASSE 1
 PAOLA ←
 10.000
 20.000
 Q.Rif.: 0,00 m slm

COSENZA →

FASCE CONOSCITIVE	INTERFERENZE COPERTURE (m)		DISTANZE PROGRESSIVE		QUOTE TERRENO		QUOTE PROGETTO	
	STUDIO GEOLOGICO E IDROGEOLOGICO	STUDIO GEOTECNICO	STUDIO GEOTECNICO	STUDIO GEOTECNICO	STUDIO GEOTECNICO	STUDIO GEOTECNICO	STUDIO GEOTECNICO	STUDIO GEOTECNICO
(1) VALUTAZIONE DEL RISCHIO	STUDIO GEOLOGICO E IDROGEOLOGICO	STUDIO GEOTECNICO	STUDIO GEOTECNICO	STUDIO GEOTECNICO	STUDIO GEOTECNICO	STUDIO GEOTECNICO	STUDIO GEOTECNICO	STUDIO GEOTECNICO
(2) ELEMENTI GEOTECNICI	STUDIO GEOLOGICO E IDROGEOLOGICO	STUDIO GEOTECNICO	STUDIO GEOTECNICO	STUDIO GEOTECNICO	STUDIO GEOTECNICO	STUDIO GEOTECNICO	STUDIO GEOTECNICO	STUDIO GEOTECNICO

COMMITTENTE: **R.F.I. RIFORMA FERROVIARIA ITALIANA**

PROGETTAZIONE: **ITALFERR**

U.O. GALLERIE

PROGETTO DI FATTIBILITA' TECNICA ED ECONOMICA

LINEA COSENZA - PAOLA / S. LUCIDO
NUOVA LINEA AV. SALERNO - REGGIO CALABRIA
RADDOPPIO COSENZA - PAOLA / S. LUCIDO

GALLERIE DI LINEA E GALLERIE D'INTERCONNESSIONE DI PAOLA

Risultanze derivanti dalla galleria Santomarco esistente

SCALA: 20000/10000

COMMESSA LOTTO FASE ENTE TIPO DOC. OPERADISCIPLINA PROG. REV.

Rev.	Descrizione	Redatto	Verificato	Data	Approvato	Data	Autore/Revizore
A	...	S. S. S.	F. F.
B	...	M. M.	G. G.

File: R1C103807F25A-00000018.DWG n. Esib.