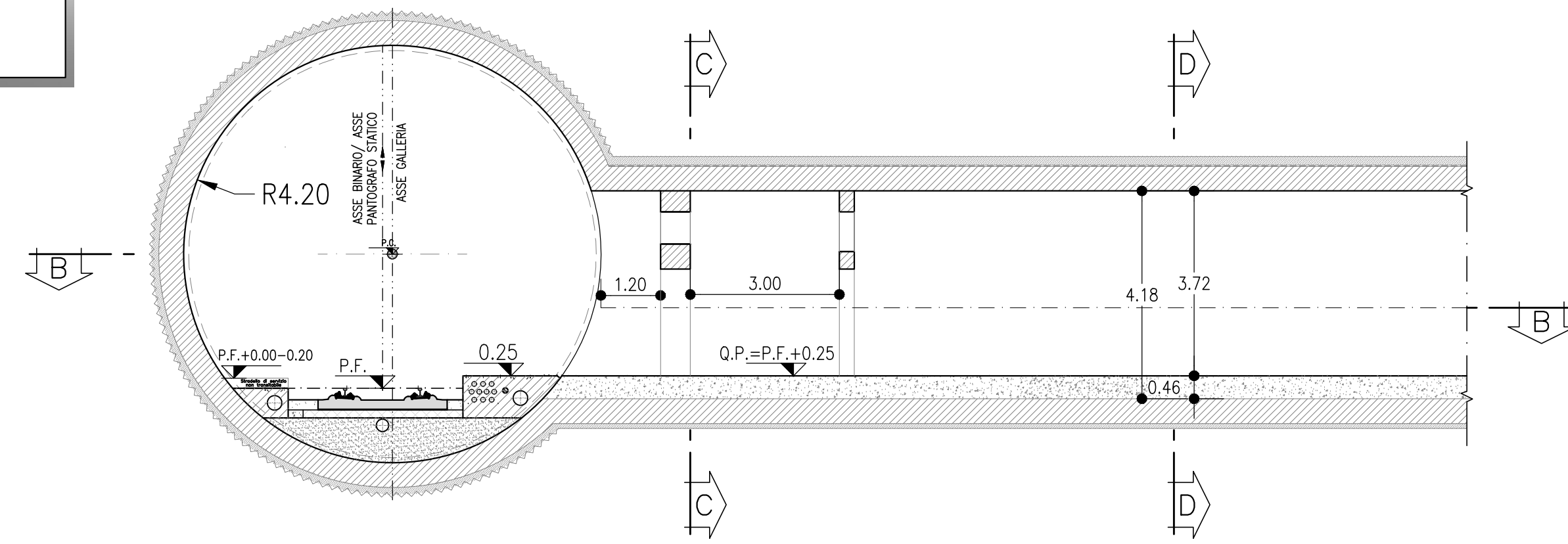
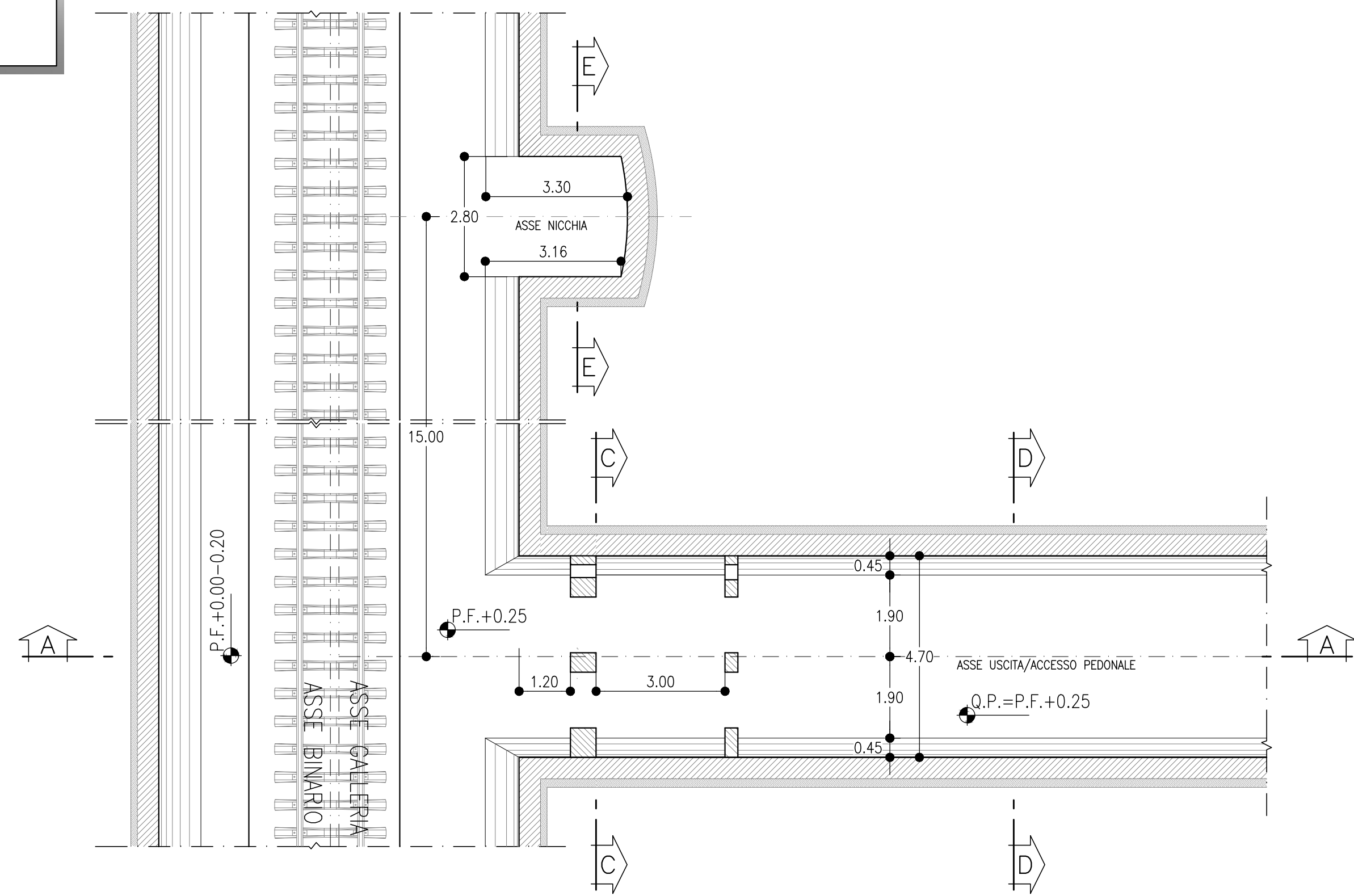


GALLERIE DI INTERCONNESSIONE DI PAOLA  
USCITA/ACCESSO DI EMERGENZA PEDONALE

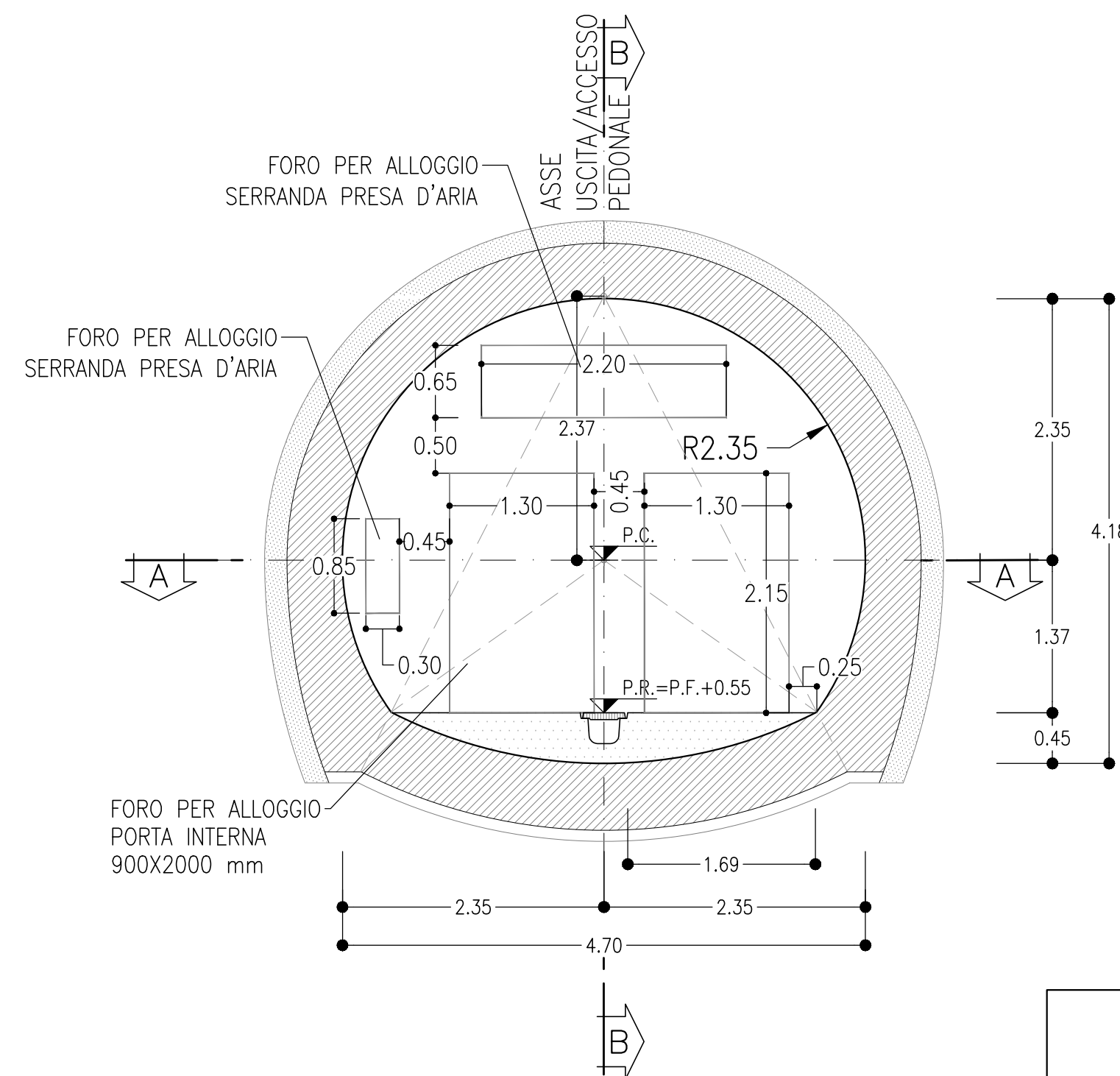
PROFILO  
SCALA 1:100  
SEZIONE A-A



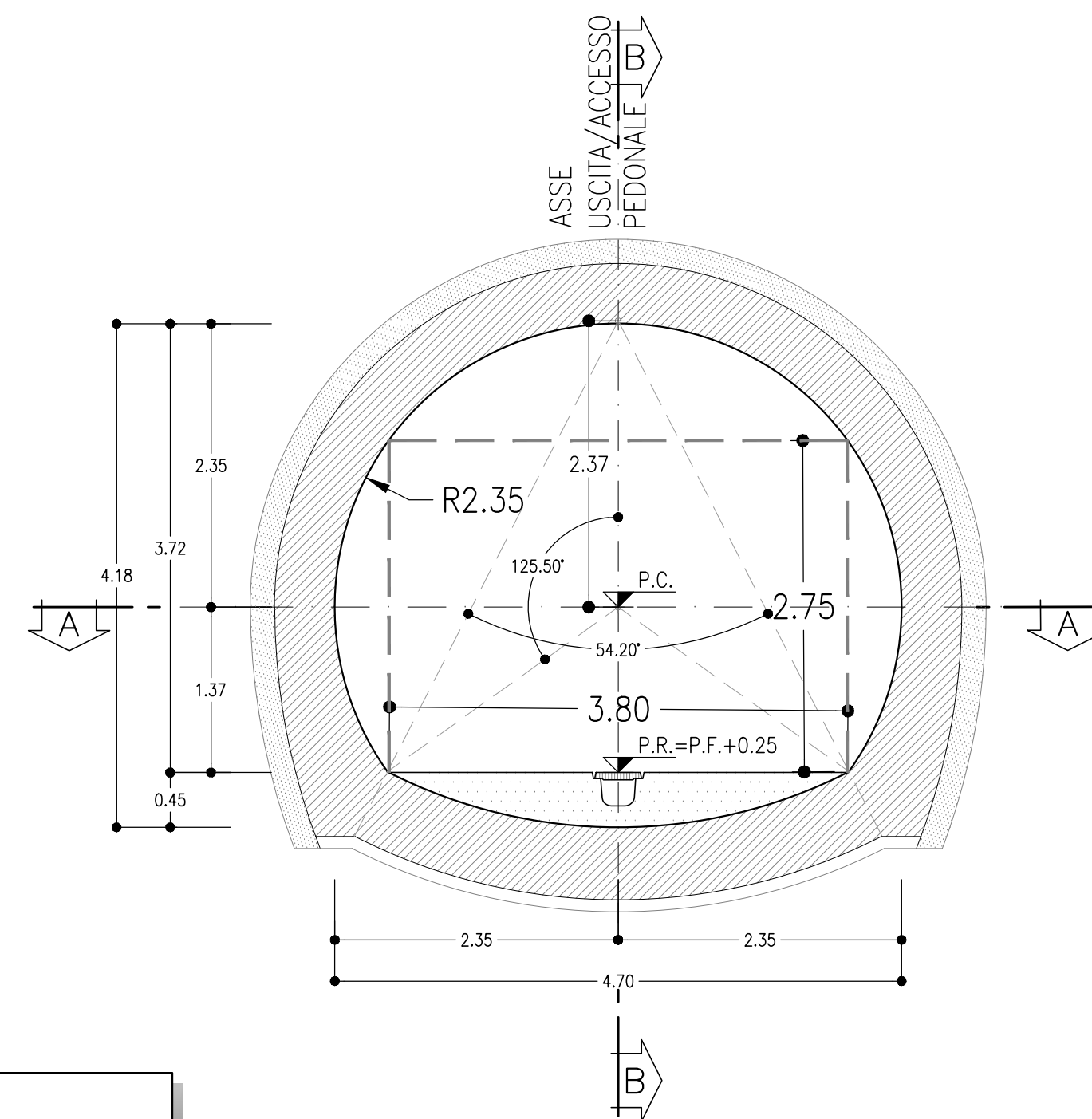
PIANTA  
SCALA 1:100  
SEZIONE B-B



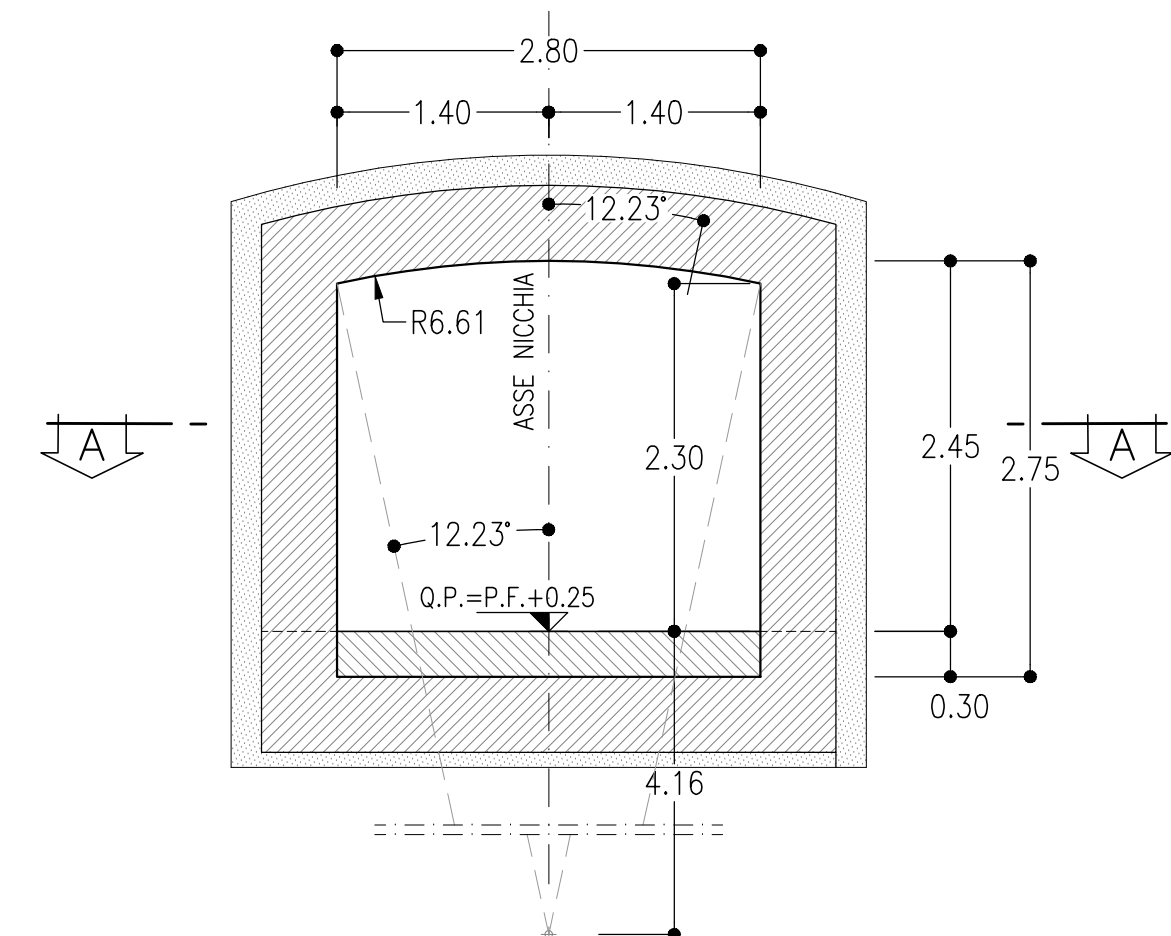
USCITA/ACCESSO DI EMERGENZA PEDONALE  
SCALA 1:50  
SEZIONE C-C



USCITA/ACCESSO DI EMERGENZA PEDONALE  
SCALA 1:50  
SEZIONE D-D

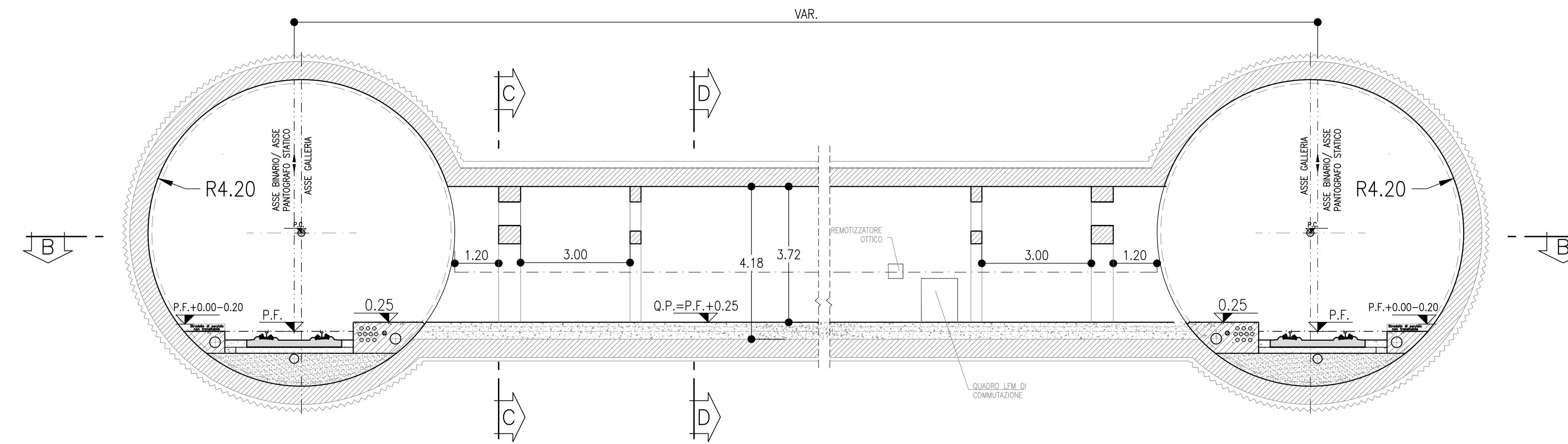


NICCHIA  
SCALA 1:50  
SEZIONE E-E

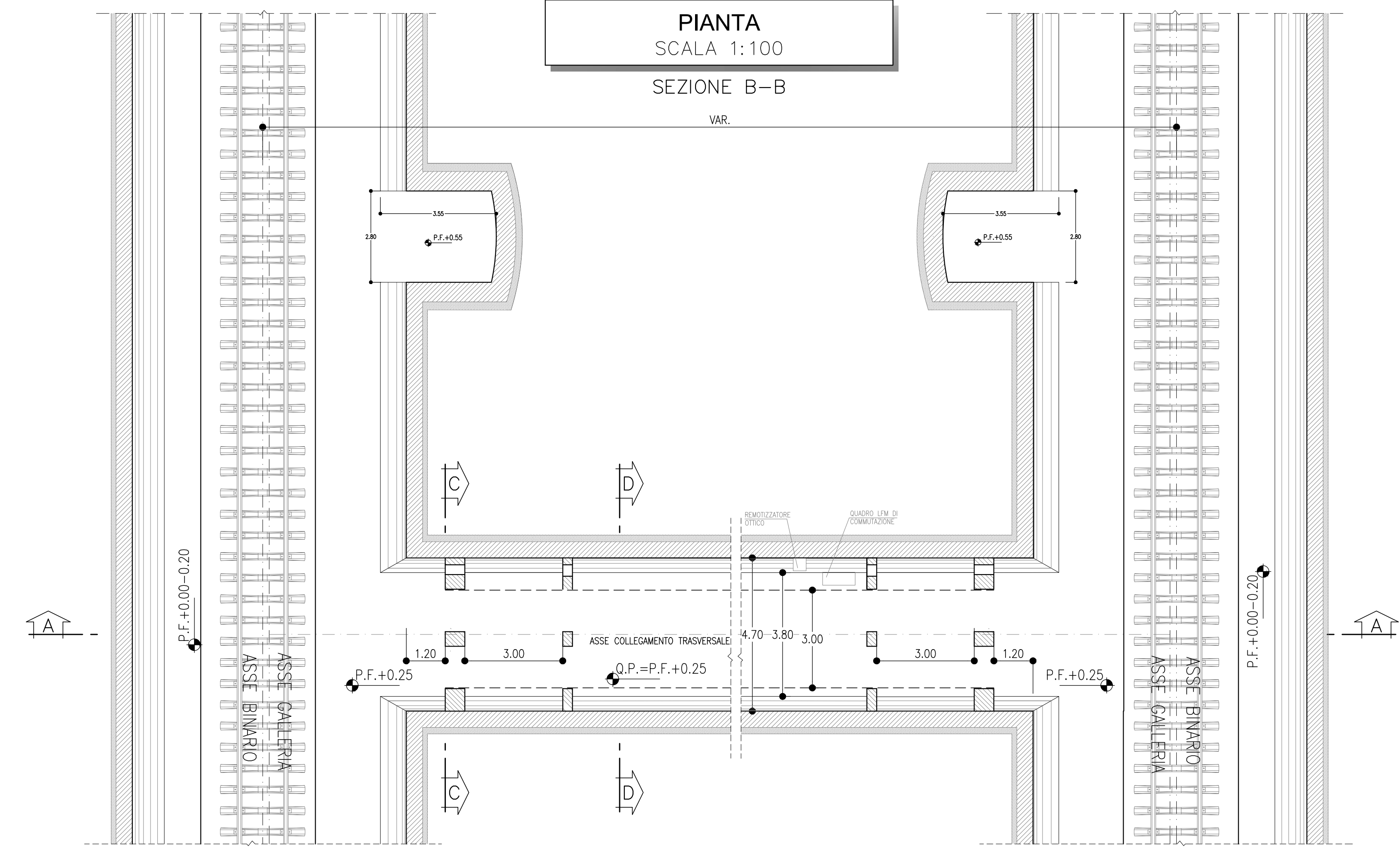


NUOVA GALLERIA SANTOMARCO  
COLLEGAMENTI TRASVERSALI DI ESODO

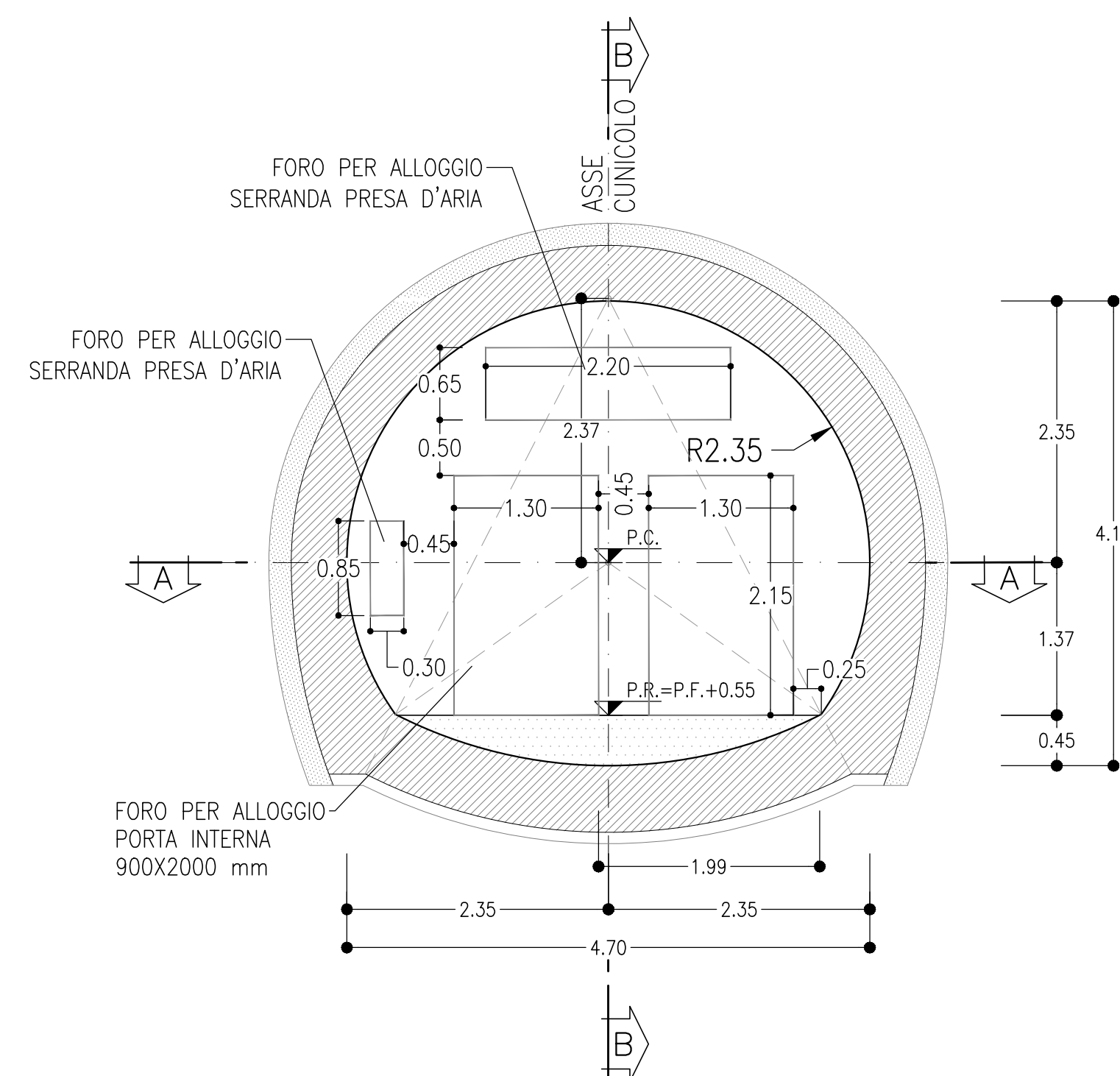
PROFILO  
SCALA 1:100  
SEZIONE A-A



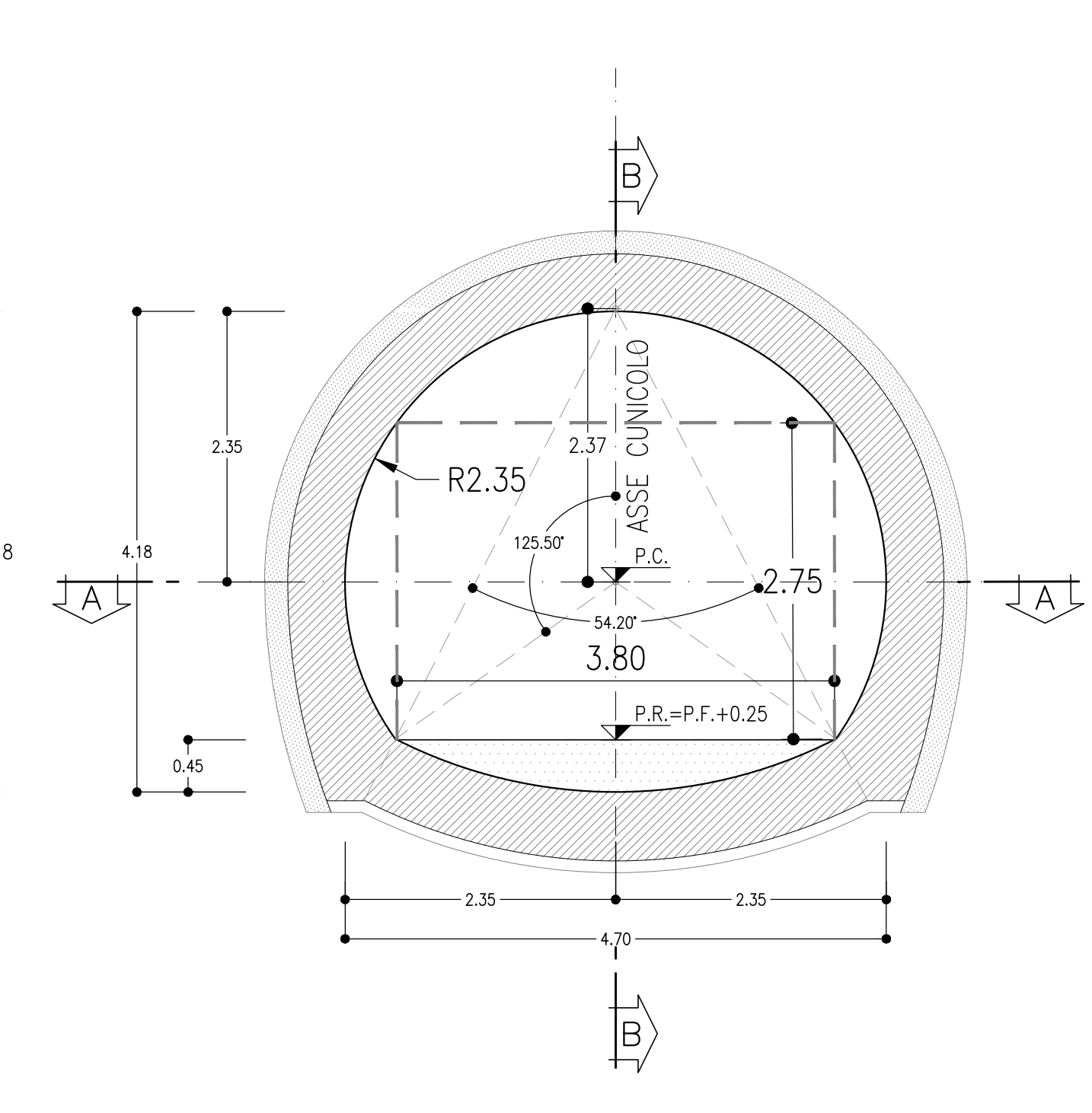
PIANTA  
SCALA 1:100  
SEZIONE B-B



SEZIONE  
SCALA 1:50  
SEZIONE C-C



SEZIONE  
SCALA 1:50  
SEZIONE D-D



NOTA BENE

- I CONTENUTI DELLE RAPPRESENTAZIONI GRAFICHE DELLE SEZIONI TIPO DI INTRADOSSO FANNO RIFERIMENTO AL MANUALE DI PROGETTAZIONE DELLE OPERE CIVILI RFI Codifica - RFI DTC SI MA IFS 001 E - PARTE II SEZIONI 4 E 6

NOTE

- LE SEZIONI TIPO DI INTRADOSSO SONO RAPPRESENTATE CON RIFERIMENTO ALLA CONFIGURAZIONE DEL MARCIAPIEDE IN RETTIFILO.
- EVENTUALI DIFFERENZE TRA LE MISURE TOTALI E LE SOMMATORIE DELLE MISURE PARZIALI SONO DOVUTE AD ARROTONDAMENTI AUTOMATICI

LEGENDA

- P.C.= PIANO DEI CENTRI
- P.F.= PIANO DEL FERRO
- P.R.= PIANO DI ROTOLAMENTO

COMMITTENTE: **RFI** INFRASTRUTTURE FERROVIARIE ITALIANE  
GRUPPO FERROVIE DELLO STATO ITALIANE

PROGETTAZIONE: **ITALFERR** GRUPPO FERROVIE DELLO STATO ITALIANE

U.O. GALLERIE

PROGETTO DI FATTIBILITA' TECNICA ED ECONOMICA  
LINEA COSENZA - PAOLA / S. LUCIDO  
NUOVA LINEA AV SALERNO - REGGIO CALABRIA  
RADDOPPIO COSENZA - PAOLA / S. LUCIDO

SICUREZZA IN GALLERIA E OPERE ACCESSORIE  
Opere in sotterraneo per la sicurezza - Pianta, profilo e sezioni tipologiche

SCALA: Varie

| COMMESSA | LOTTO | FASE | ENTE | TIPO DOC. | OPERADISCIPLINA | PROGR. | REV. |
|----------|-------|------|------|-----------|-----------------|--------|------|
| R        | C     | I    | C    | 03        | R               | 07     | LZ   |
| G        | N     | 0    | 0    | 0         | 0               | 0      | 0    |
| 0        | 0     | 1    | A    |           |                 |        |      |

| Rev. | Descrizione         | Redatto     | Data     | Verificato  | Data     | Approvato   | Data     | Autorizzato Data |
|------|---------------------|-------------|----------|-------------|----------|-------------|----------|------------------|
| A    | Emissione esecutiva | [Signature] | Nov 2021 | [Signature] | Nov 2021 | [Signature] | Nov 2021 | [Signature]      |

File: RC1C03807LZGH0000001A.DWG n. Elab.: