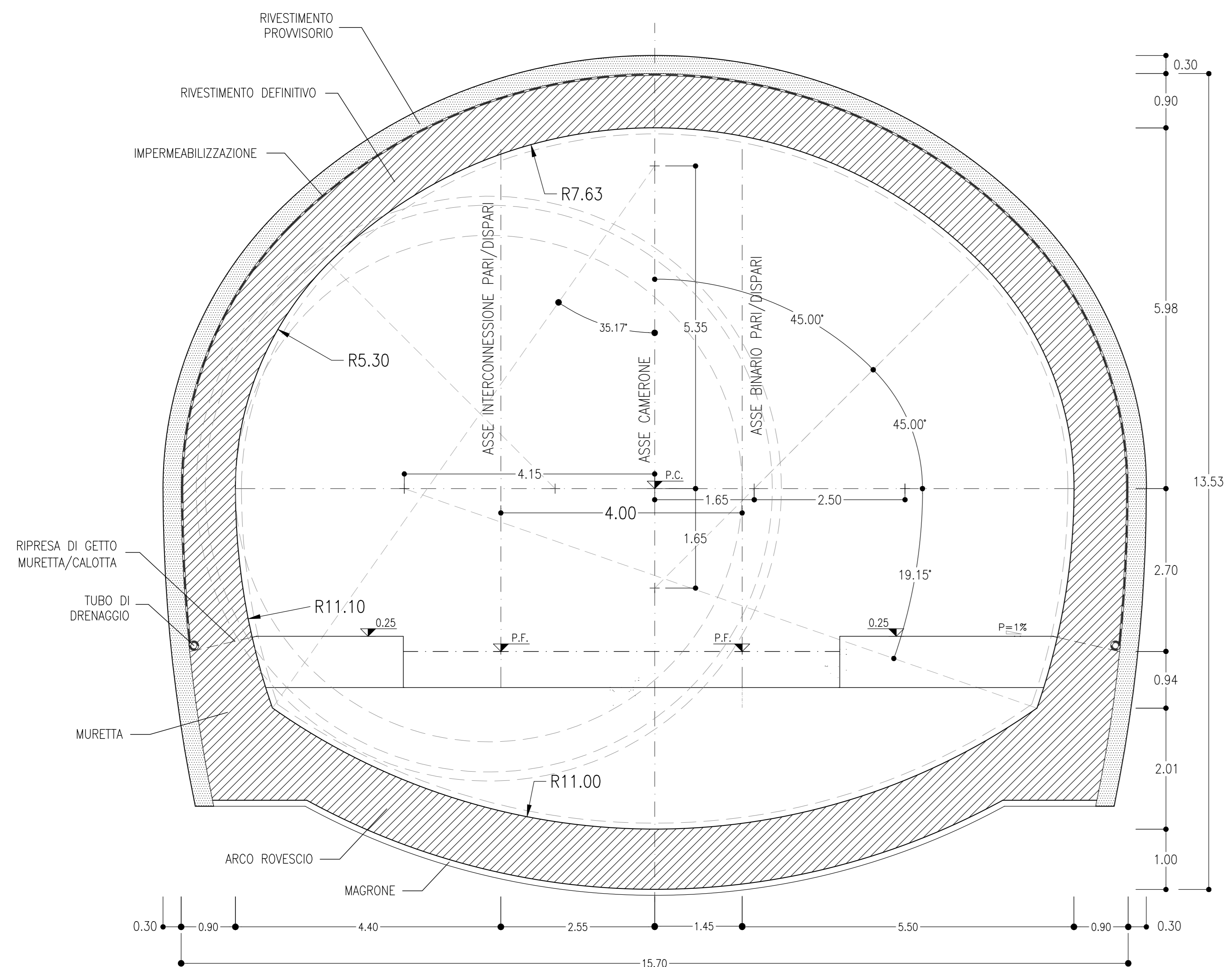


CAMERONE INTERASSE 4m

SCALA 1:50

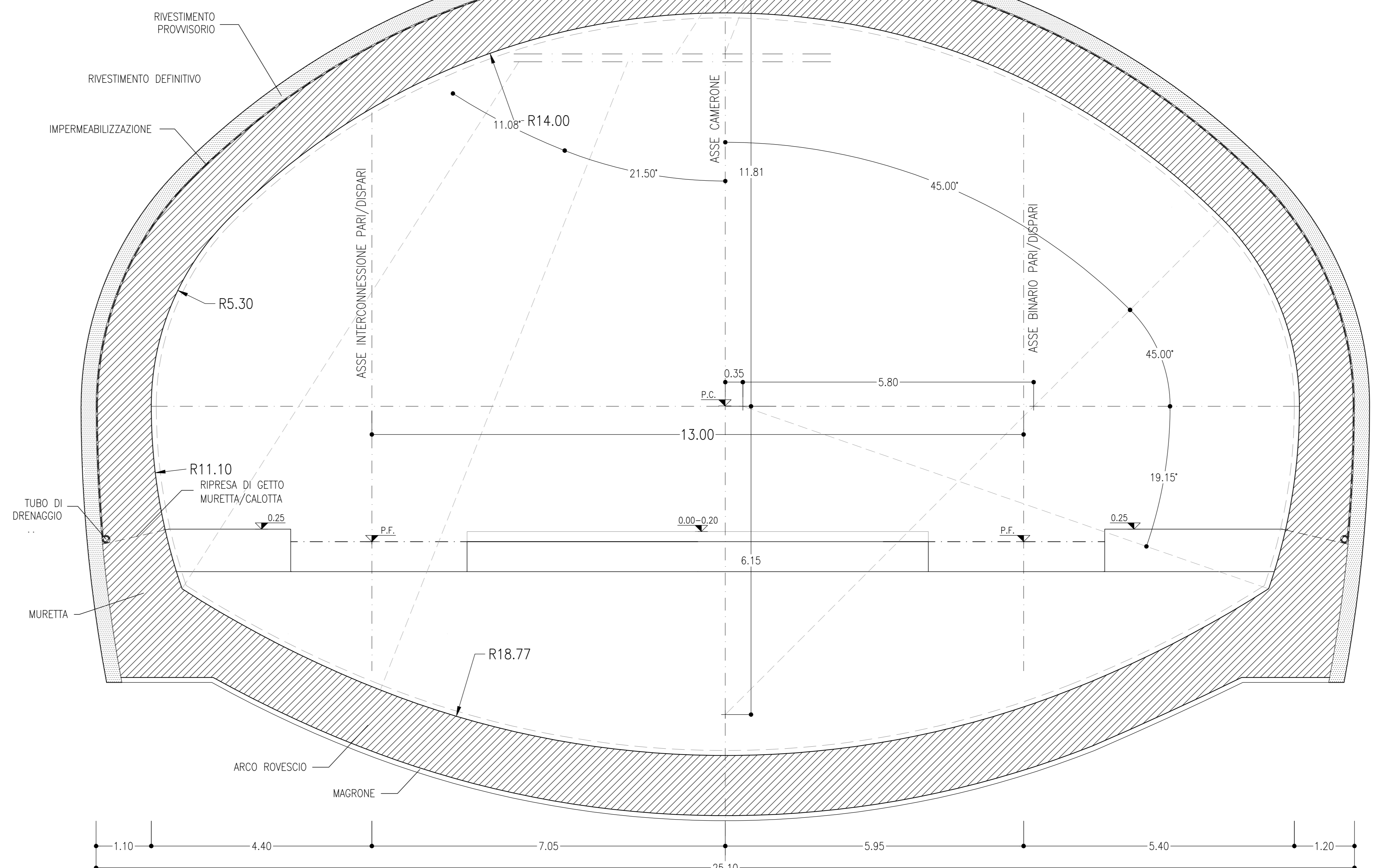
CARPENTERIA



CAMERONE INTERASSE 13m

SCALA 1:50

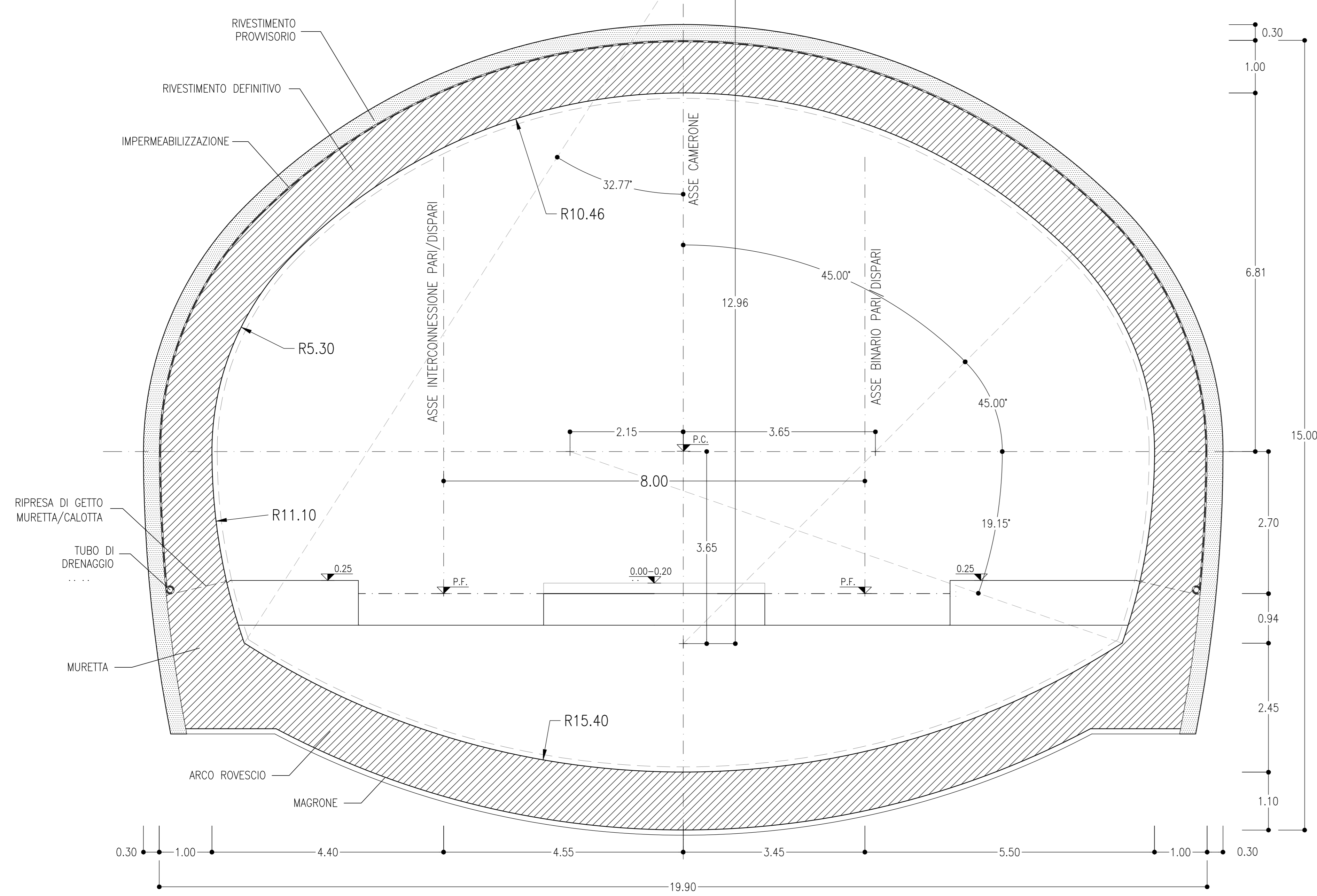
CARPENTERIA



CAMERONE INTERASSE 8m

SCALA 1:50

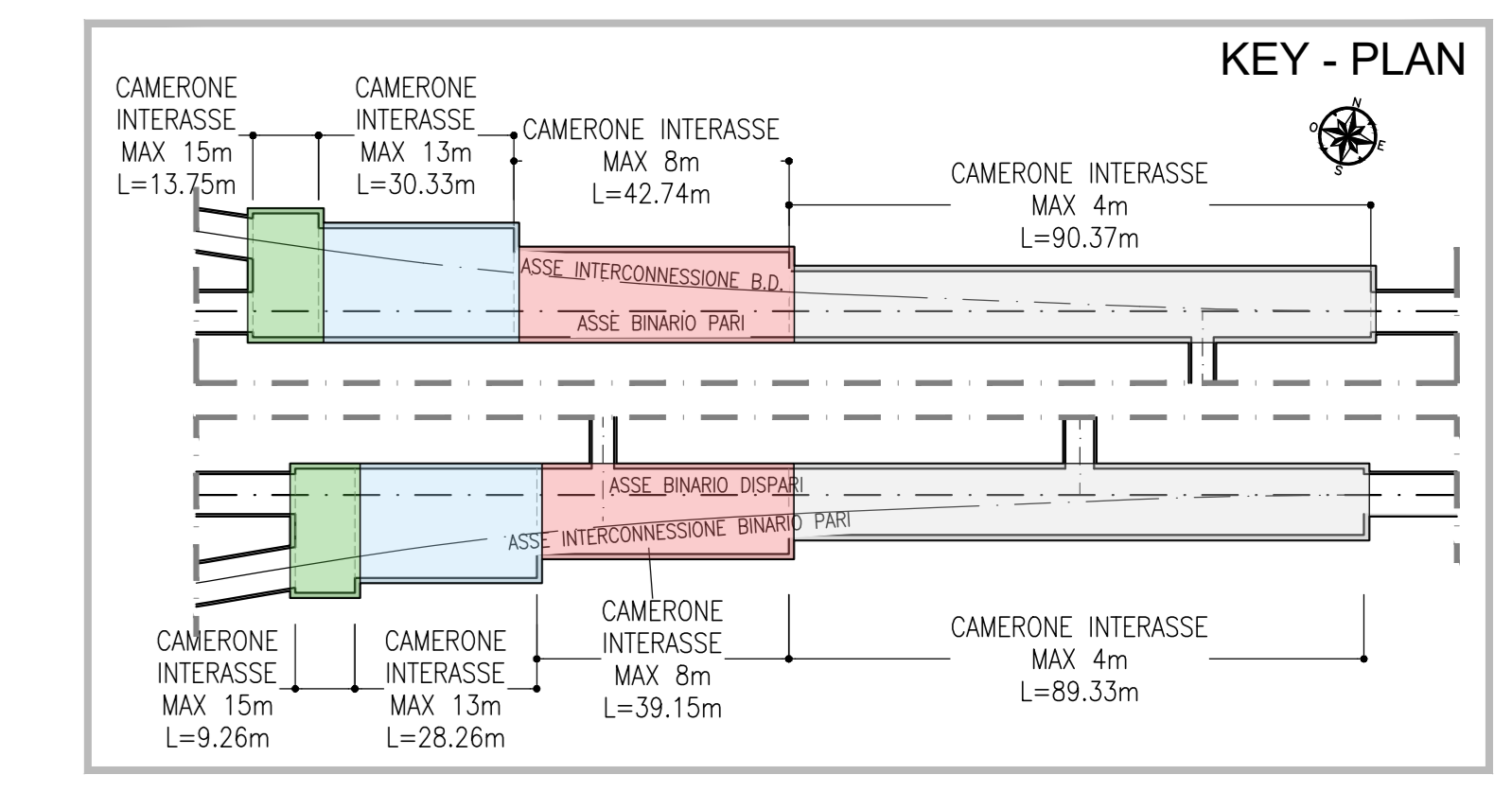
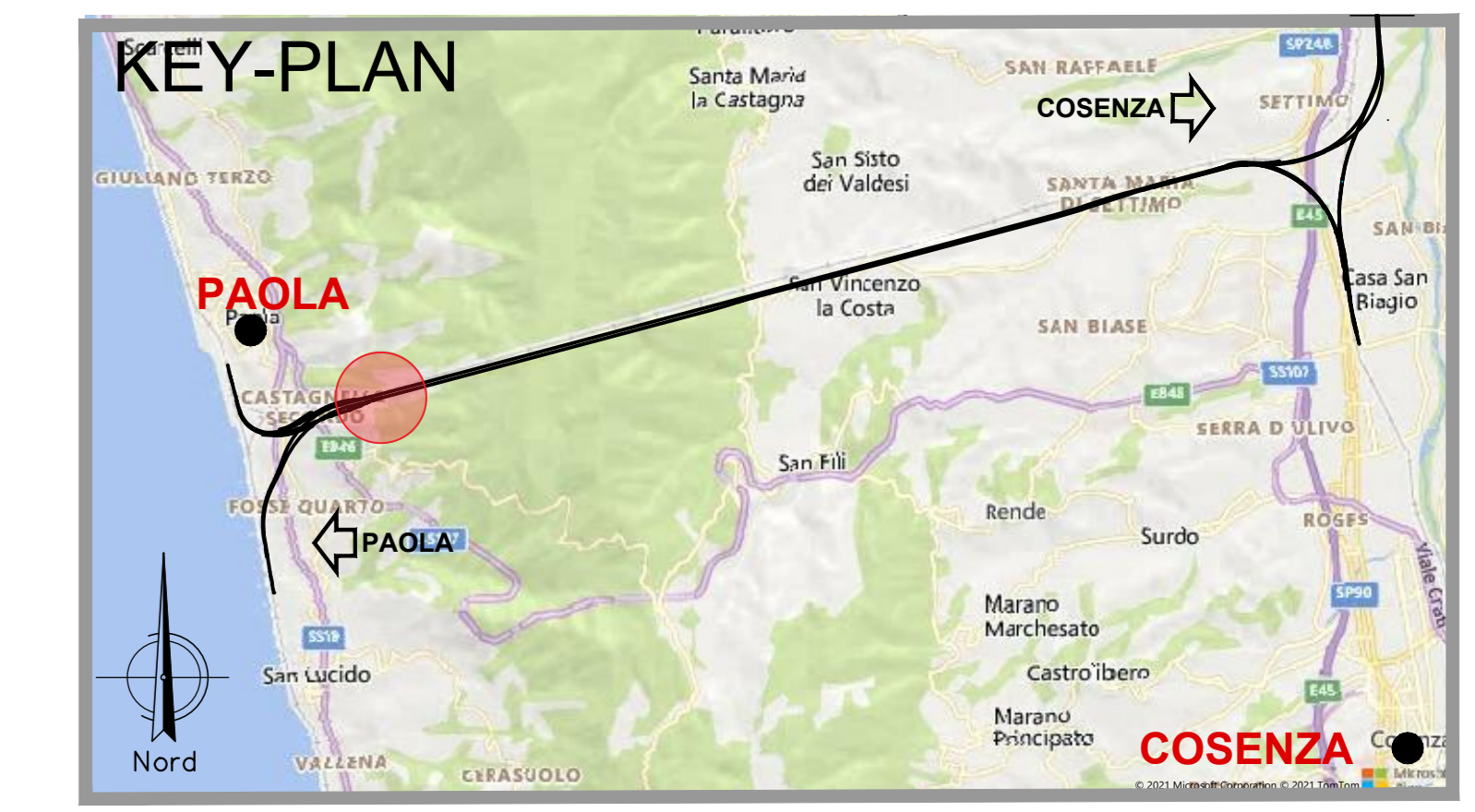
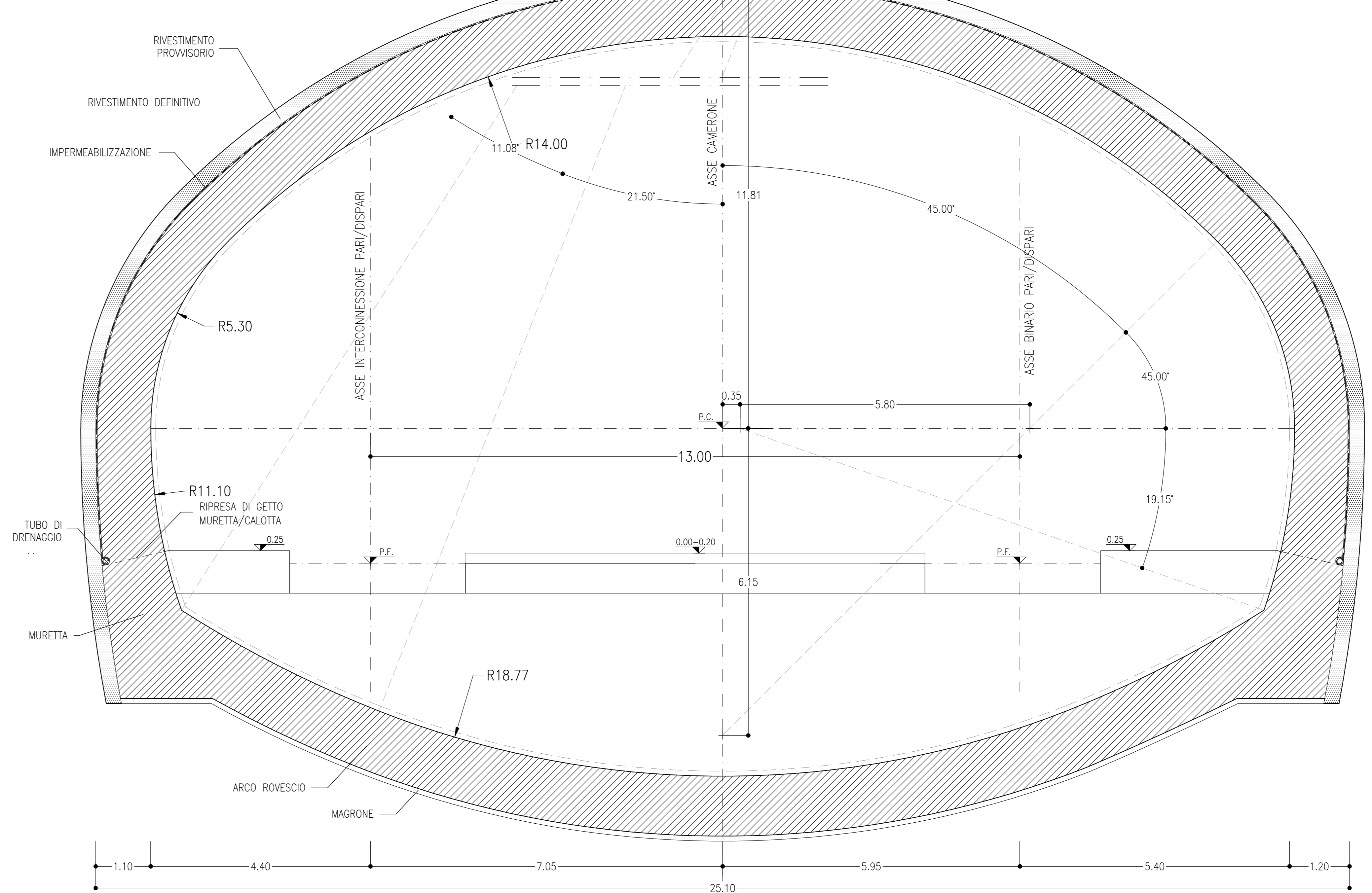
CARPENTERIA



CAMERONE INTERASSE 13m

SCALA 1:50

CARPENTERIA



NOTE
- EVENTUALI DIFFERENZE TRA LE MISURE TOTALI E LE SOMMATORIE DELLE MISURE PARZIALI SONO DOVUTE AGLI ARROTONDAMENTI AUTOMATICI DI AUTOCAD

LEGENDA
P.C.= PIANO DEI CENTRI
P.F.= PIANO DEL FERRO

COMMITTENTE: **RFI** (R.F.I. - RIFORMAZIONE ITALIANA GRUPPO FERROVIE DELLO STATO ITALIANO)

PROGETTAZIONE: **ITALFERR** (ITALFERR - GRUPPO FERROVIE DELLO STATO ITALIANO)

U.O. GALLERIE

PROGETTO DI FATTIBILITA' TECNICA ED ECONOMICA

LINEA COSENZA - PAOLA / S. LUCIDO
NUOVA LINEA AV. SALERNO - REGGIO CALABRIA
RADDOPPIO COSENZA - PAOLA / S. LUCIDO

CAMERONI DI INTERCONNESSIONE DI PAOLA
Carpenteria, scavo e consolidamenti - Tav. 2 di 2

SCALA: Varie

Rev.	Descrizione	Redatto	Data	Verificato	Data	Approvato	Data	Autorizzato	Data
A	Emissione definitiva	[Signature]	Nov. 2021	[Signature]	Nov. 2021	[Signature]	Nov. 2021	[Signature]	Nov. 2021

File: B11C0380718G10000004A.DWG In. Elab.: