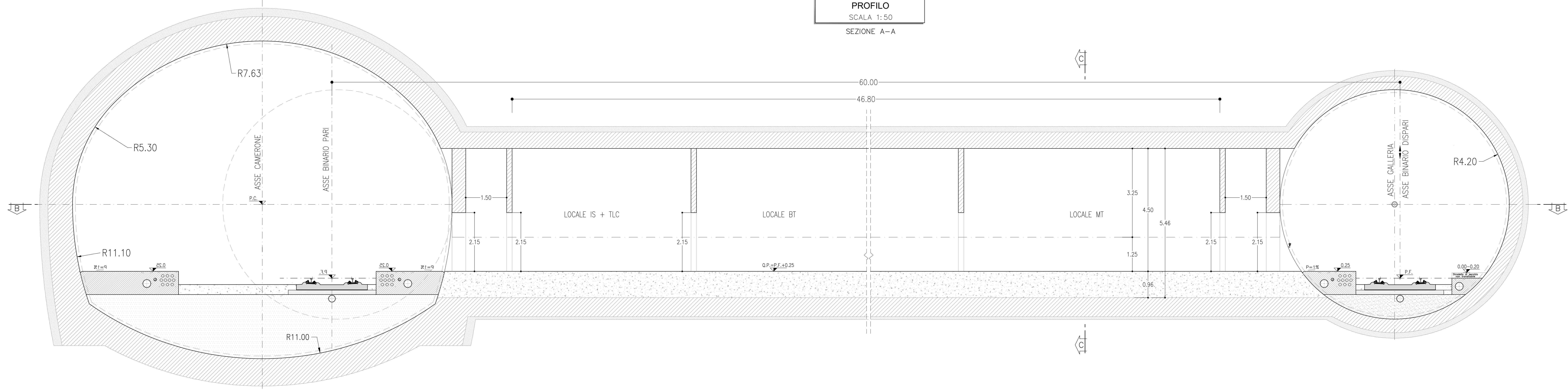
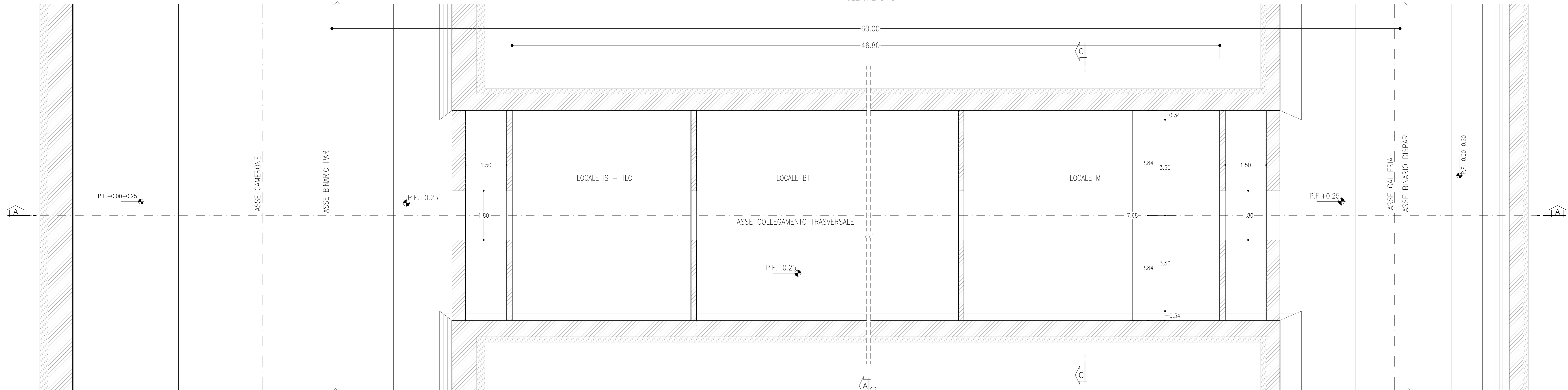


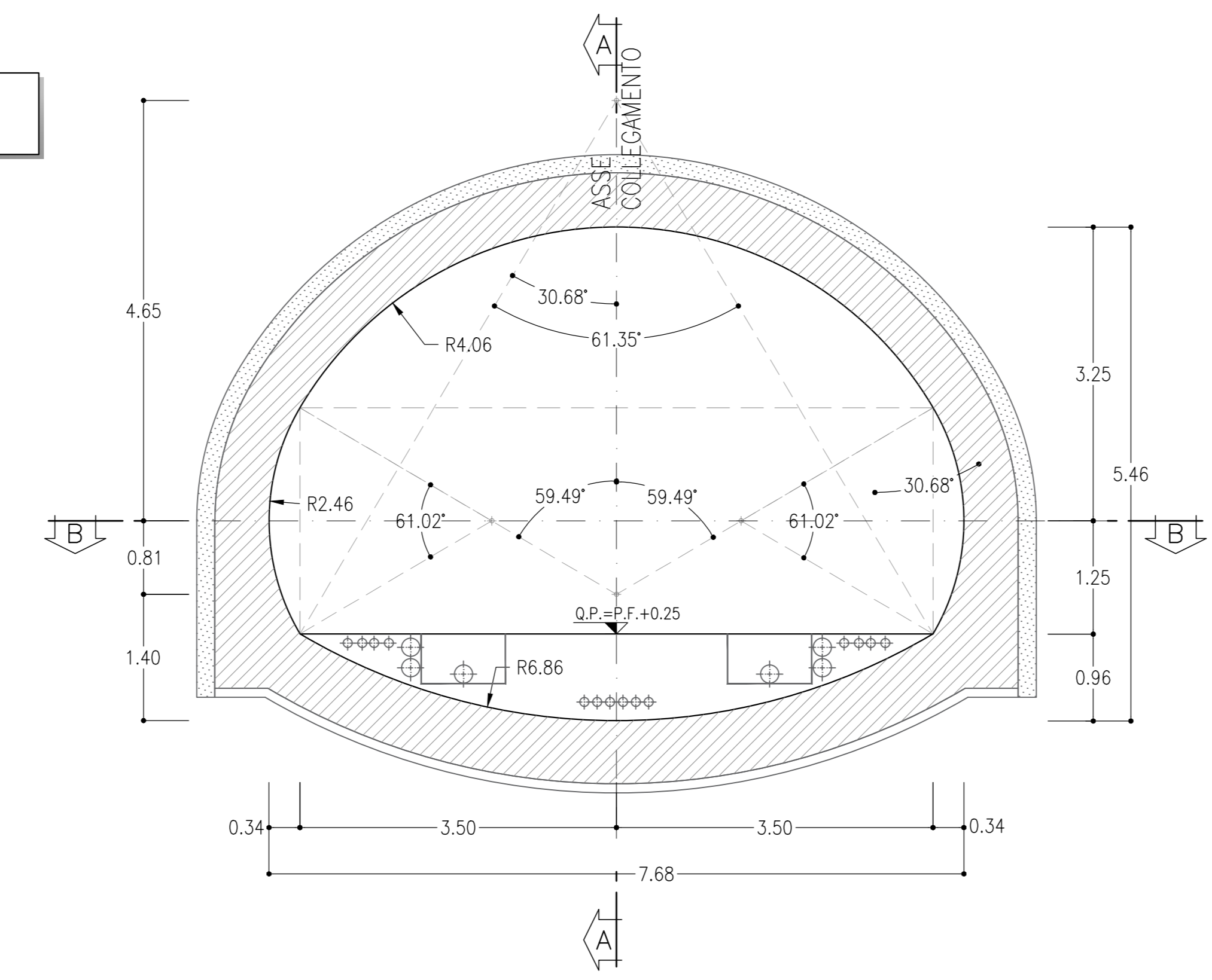
PROFILO
SCALA 1:50
SEZIONE A-A



PIANTA
SCALA 1:50
SEZIONE B-B



SEZIONE
SCALA 1:50
SEZIONE C-C



NOTE

- LE SEZIONI TIPO DI INTRADOSSO SONO RAPPRESENTATE CON RIFERIMENTO ALLA CONFIGURAZIONE DEL MARCIAPIEDE IN RETTIFILLO.
- EVENTUALI DIFFERENZE TRA LE MISURE TOTALI E LE SOMMATORIE DELLE MISURE PARZIALI SONO DOVUTE AD ARROTONDAMENTI AUTOMATICI.

LEGENDA

P.C.= PIANO DEI CENTRI
P.F.= PIANO DEL FERRO
P.R.= PIANO DI ROTOLAMENTO

COMMITTENTE:
RFI
R.F.I. FERROVIARIA ITALIANA
GRUPPO FERROVIE DELLO STATO ITALIANO

PROGETTAZIONE:
ITALFERR
S.p.A. - ROMA

U.O. GALLERIE

PROGETTO DI FATTIBILITA' TECNICA ED ECONOMICA

LINEA COSENZA - PAOLA / S. LUCIDO
NUOVA LINEA AV SALERNO - REGGIO CALABRIA
RADDOPPIO COSENZA - PAOLA / S. LUCIDO

SICUREZZA IN GALLERIA E OPERE ACCESSORIE
Collegamento trasversale tecnologico - Pianta, profilo e sezioni

SCALA: 1:50

COMMESSA LOTTO FASE ENTE TIPO DOC. OPERA/DISCIPLINA PROG. REV.

R | C | C | 0 | 3 | R | 0 | 7 | W | B | G | N | 0 | 0 | 0 | 0 | 0 | 0 | 6 | A

| Rev. | Descrizione | Redatto | Data | Verificato | Data | Approvato | Data | Autorizzato Data |
|------|----------------------|-------------|----------|-------------|----------|-------------|----------|------------------|
| A | Emissione definitiva | [Signature] | Nov 2021 | [Signature] | Nov 2021 | [Signature] | Nov 2021 | [Signature] |
| | | | | | | | | |
| | | | | | | | | |
| | | | | | | | | |
| | | | | | | | | |
| | | | | | | | | |
| | | | | | | | | |
| | | | | | | | | |
| | | | | | | | | |
| | | | | | | | | |

File: R1C1C03R07WBGN00006A.DWG In. Elab.: