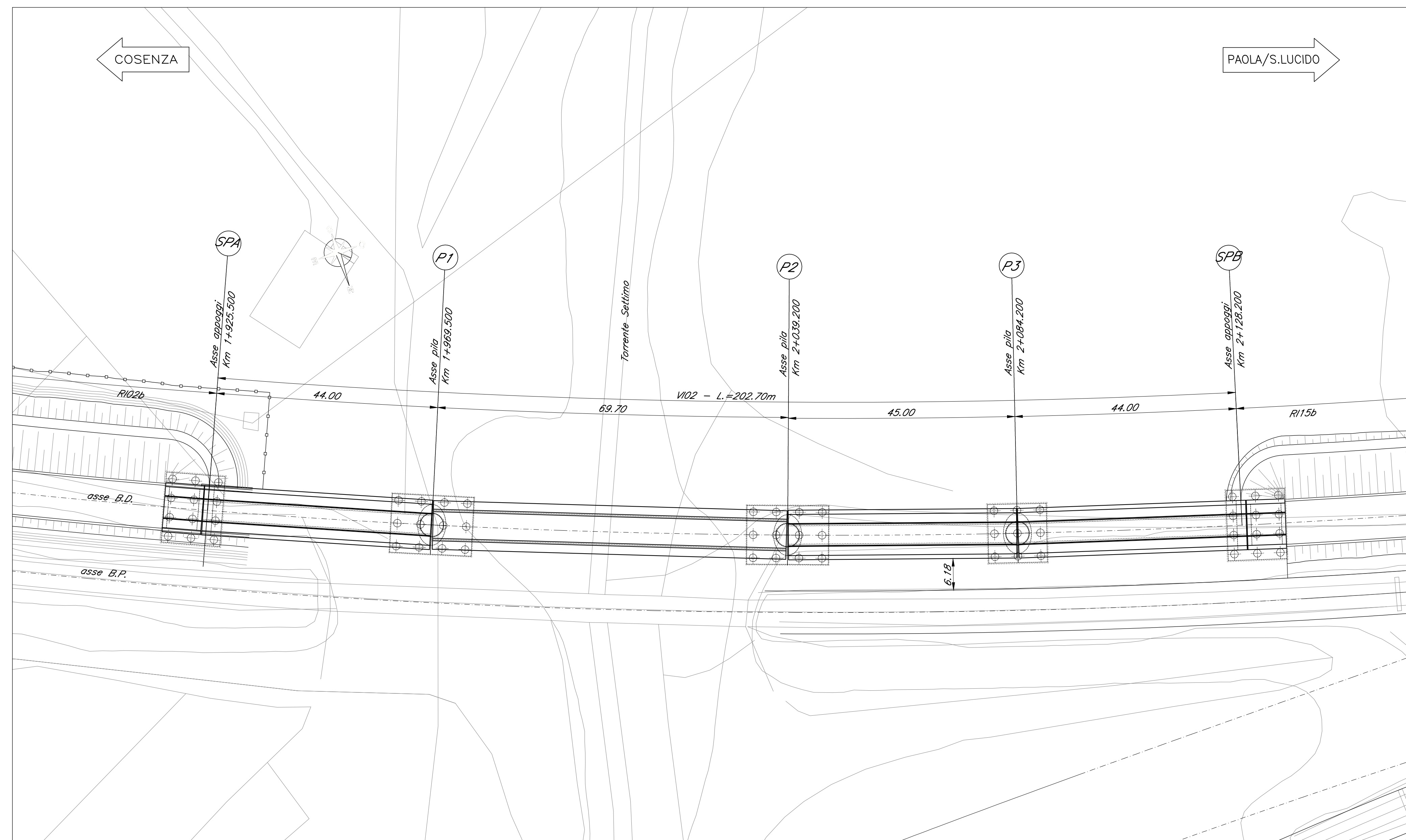
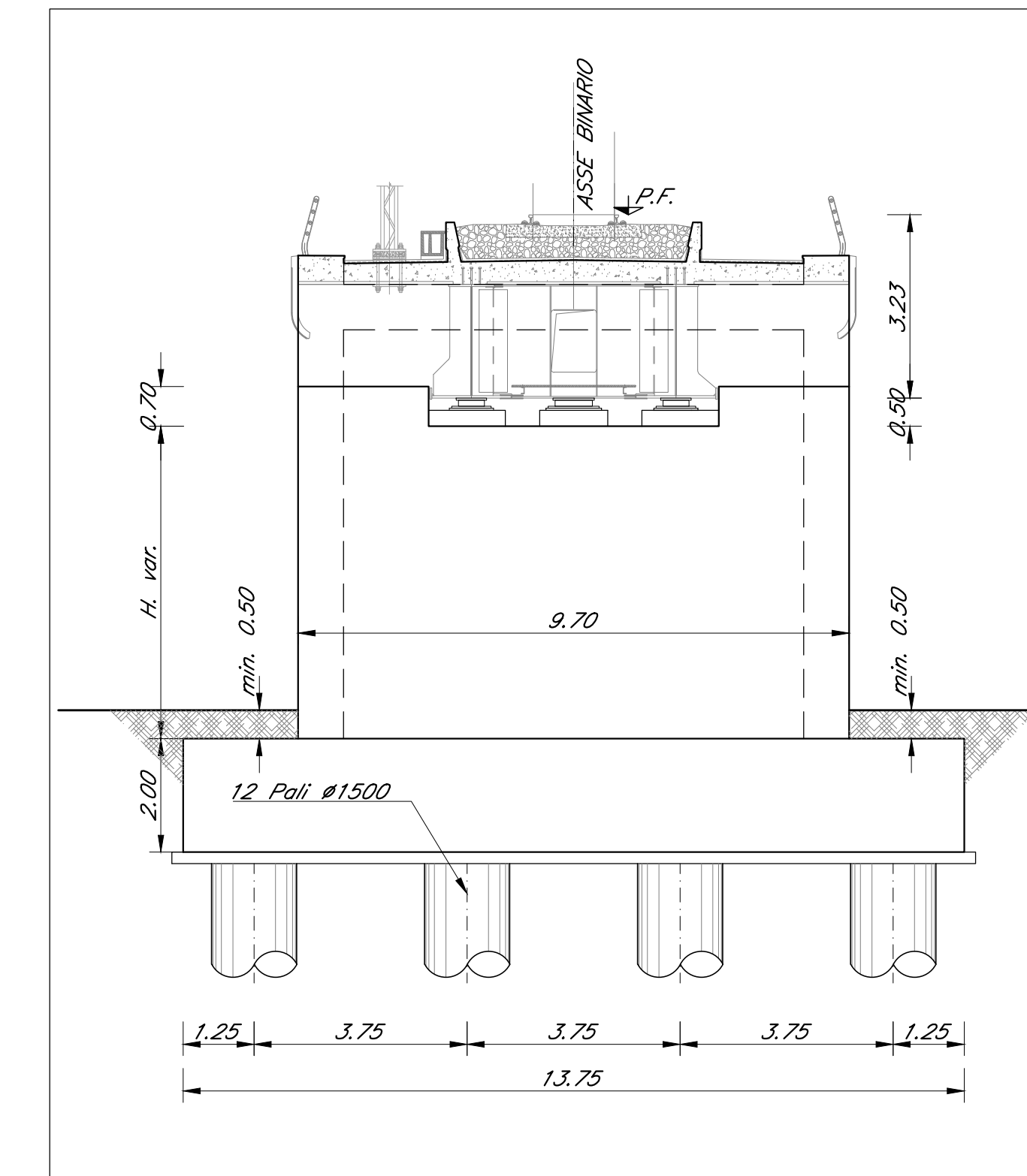


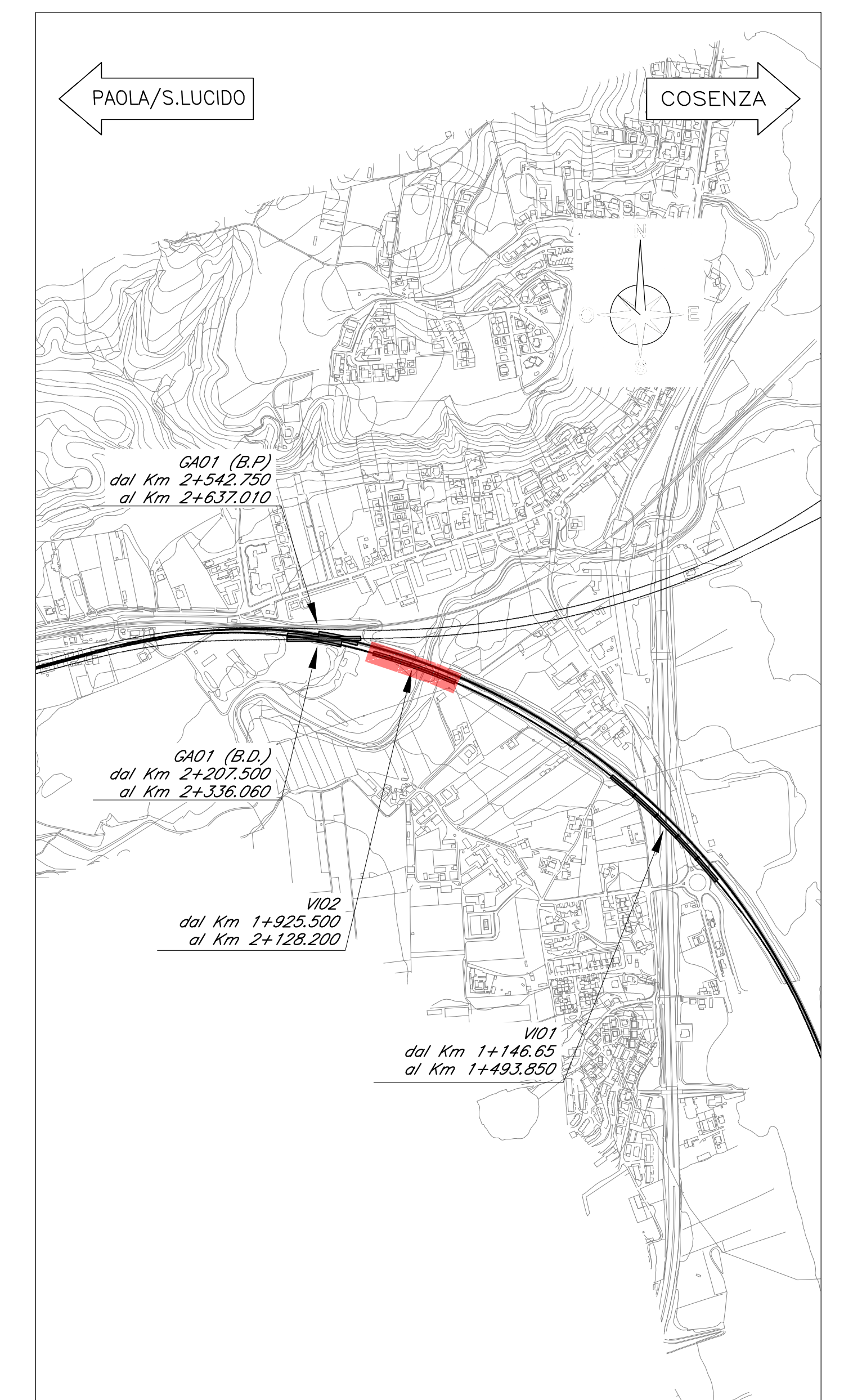
PIANTA IMPALCATO  
Scala 1:500



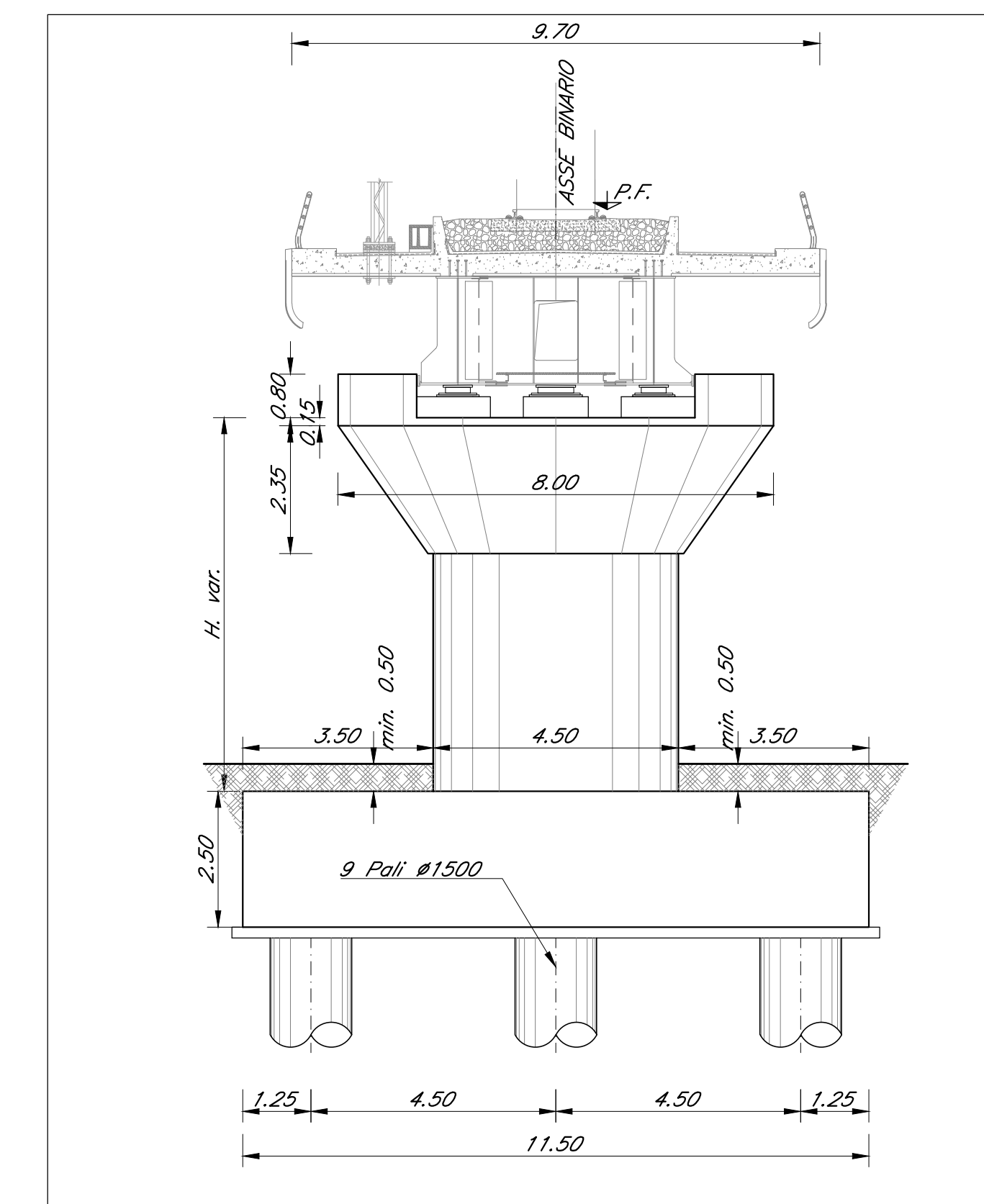
SEZIONE TRASVERSALE SPALLA TIPO  
Scala 1:100



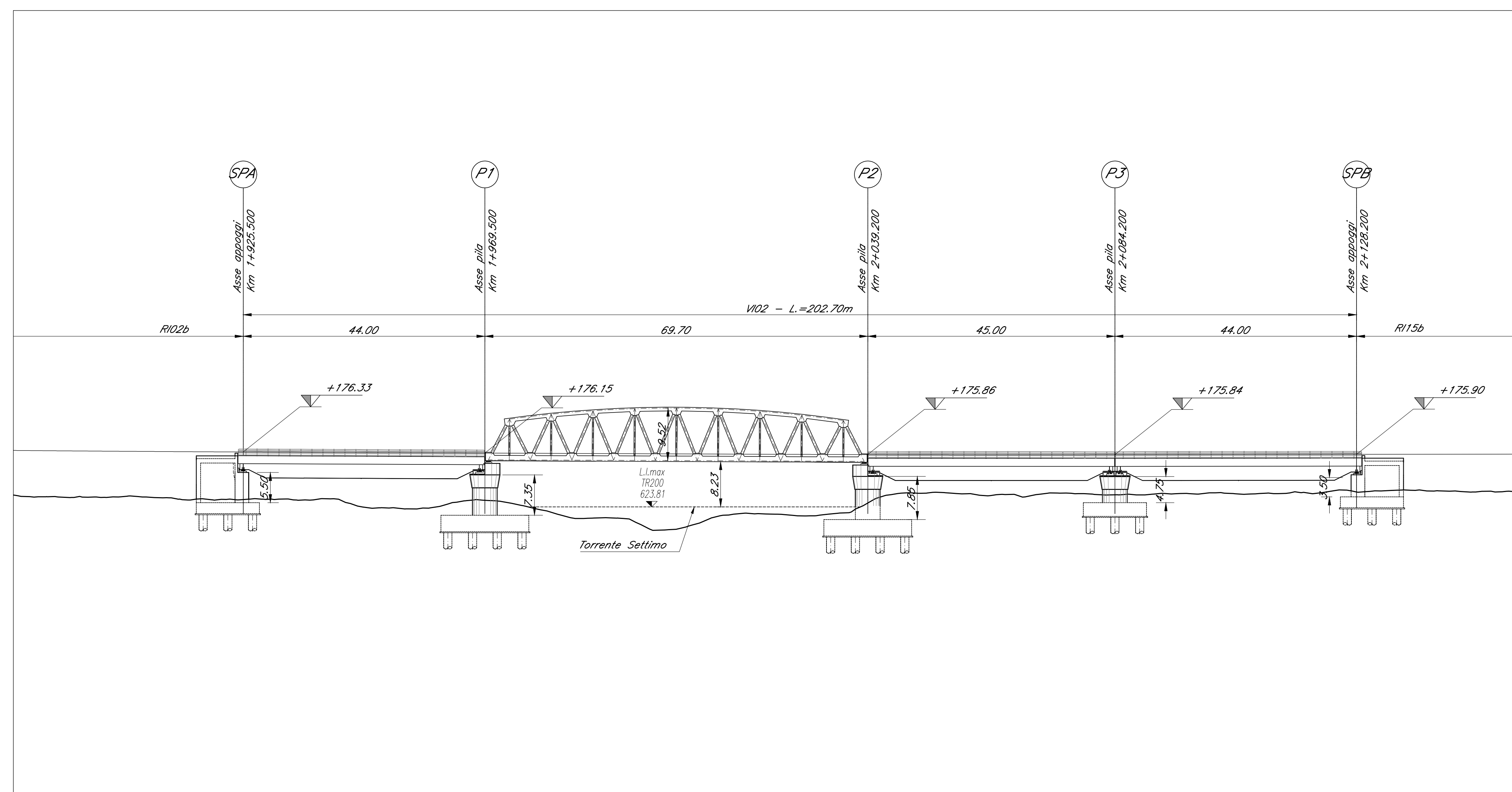
PIANTA CHIAVE



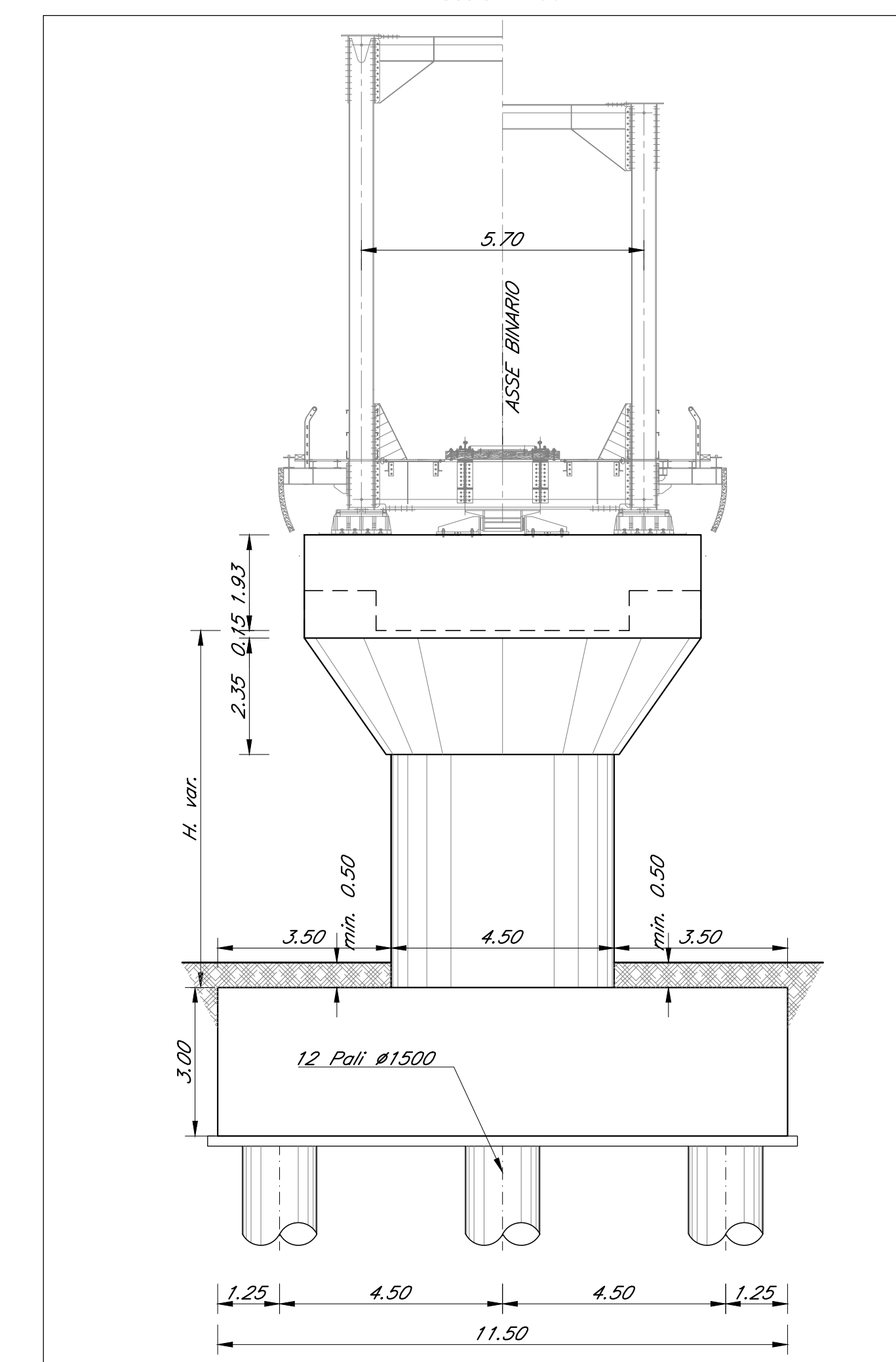
SEZIONE TRASVERSALE PILA IMP. 45-45m TIPO  
Scala 1:100



PROSPETTO  
Scala 1:500



SEZIONE TRASVERSALE PILA IMP. 45-69.70m TIPO  
Scala 1:100



NOTE:  
Per la tabella materiali fare riferimento al documento "RC1C03R11TV00000001"  
Per le carpenterie di pile, spalle e opere provvisorie vedi elaborati specifici.

COMMITTENTE: **RFI** RETE FERROVIARIA ITALIANA GRUPPO FERROVIE DELLO STATO ITALIANE

PROGETTAZIONE: **ITALFERR** GRUPPO FERROVIE DELLO STATO ITALIANE

U.O. OPERE GEOTECNICHE

PROGETTO DI FATTIBILITA' TECNICA ED ECONOMICA

**LINEA COSENZA - PAOLA / S. LUCIDO**  
NUOVA LINEA AV SALERNO - REGGIO CALABRIA  
RADDOPPIO COSENZA - PAOLA / S.LUCIDO

VIADOTTI FERROVIARI  
VI02B - Ponte sul Torrente Settimo  
Pianta impalcato, prospetto e sezioni tipo

SCALA: 1:500

Rev.	Descrizione	Redatto	Data	Verificato	Data	Approvato	Data	Autorizzato	Data
A	Emittente	...	...	...	...	...	...	...	...

File: RC1C03R11PBVI02B0002A.DWG