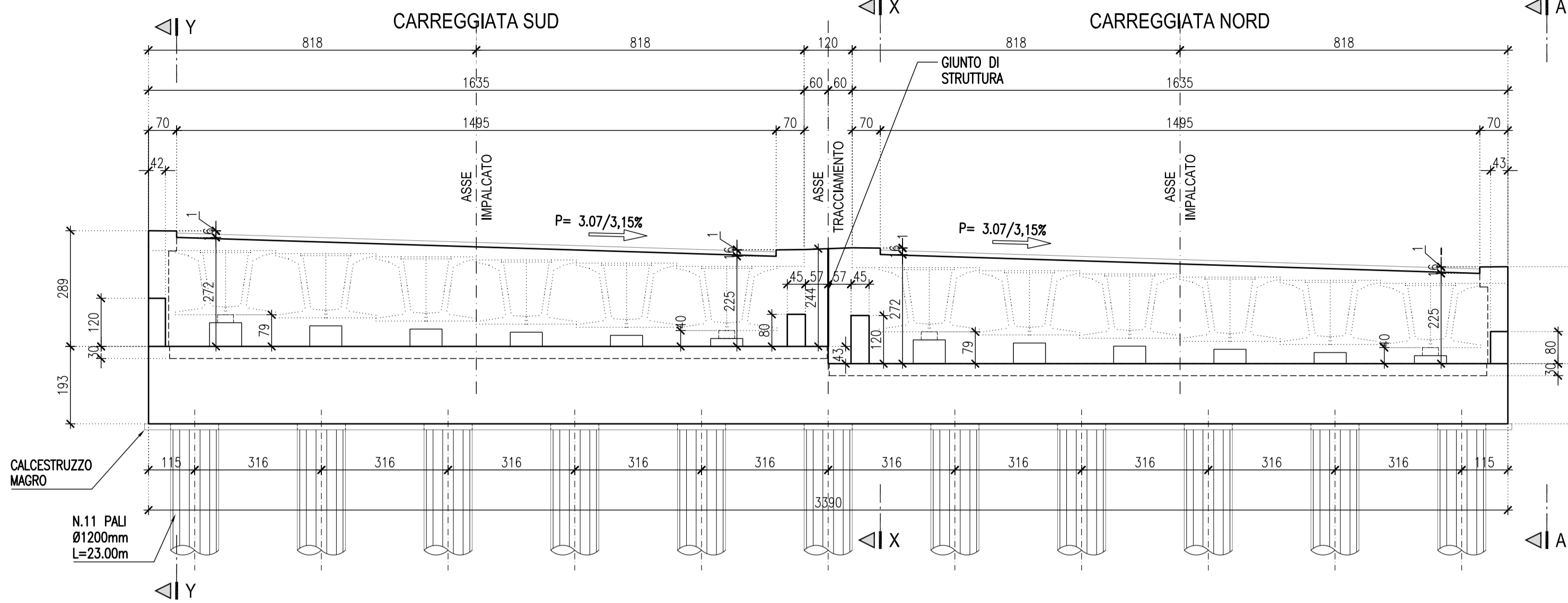


VISTA FRONTALE

SCALA 1:100

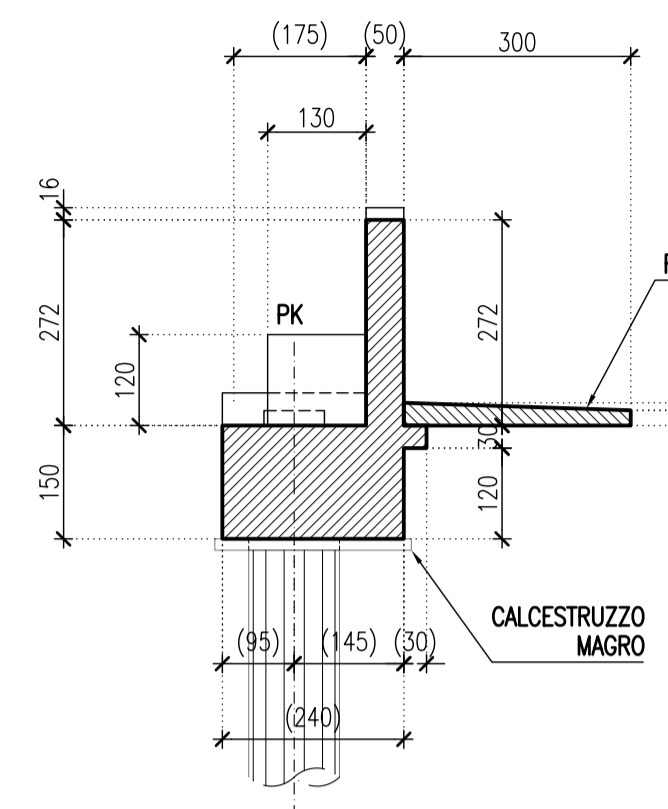


SPALLA A (OVEST)

	PK
SPALLA OVEST	6+176.43
SPALLA EST	6+208.43

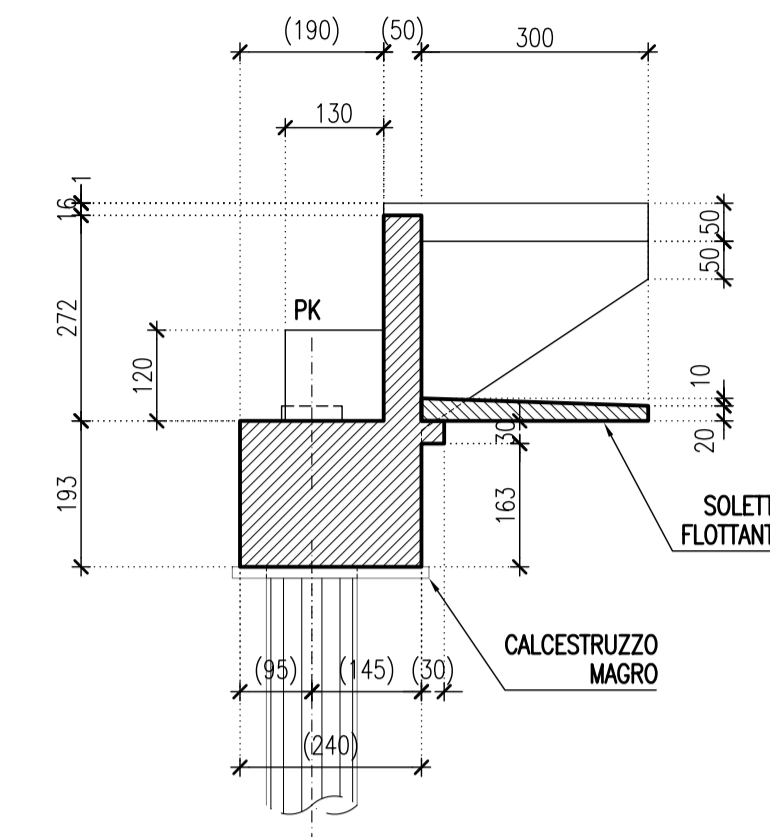
SEZIONE X-X

SCALA 1:100



SEZIONE Y-Y

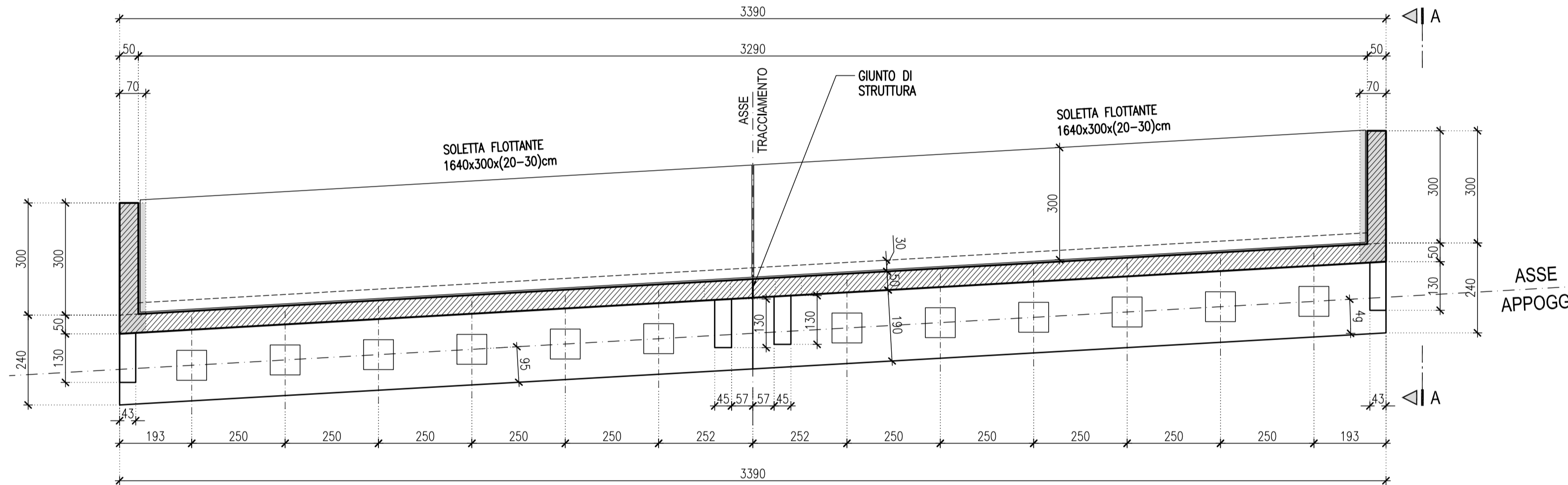
SCALA 1:100



NOTA BENE: LE QUOTE TRA PARENTESI SONO DIMENSIONI IN ORTOGONALE

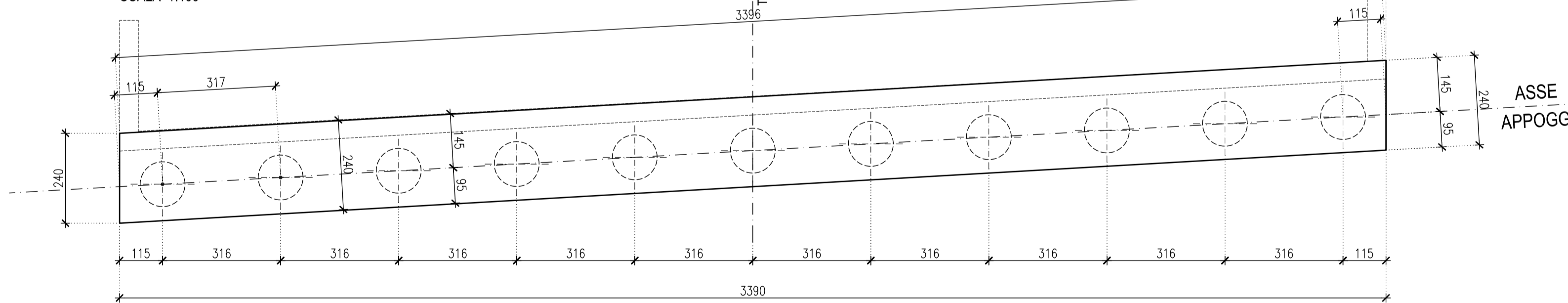
PIANTA A QUOTA PARAGHIAIA

SCALA 1:100



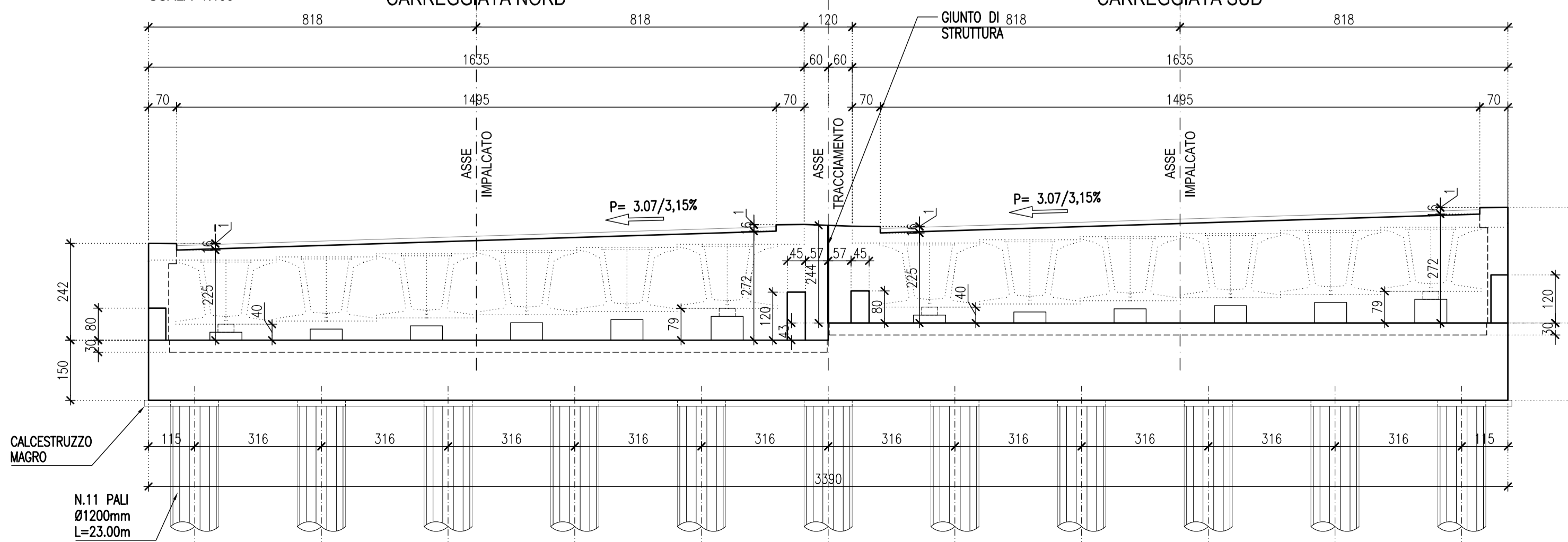
PIANTA SPICCATO

SCALA 1:100



VISTA FRONTALE

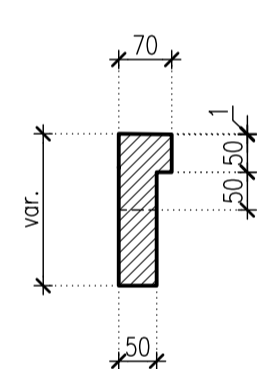
SCALA 1:100



SPALLA B (EST)

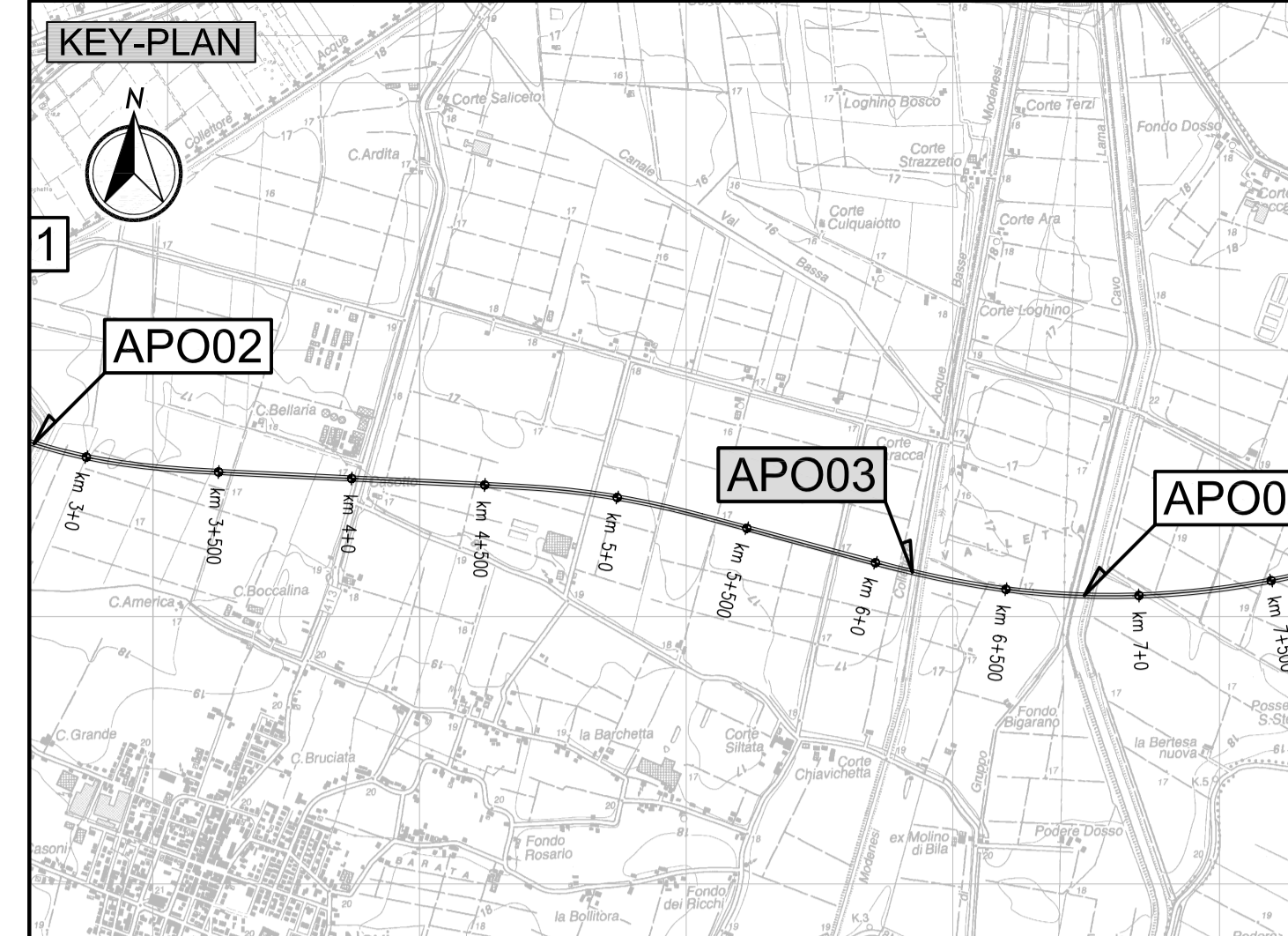
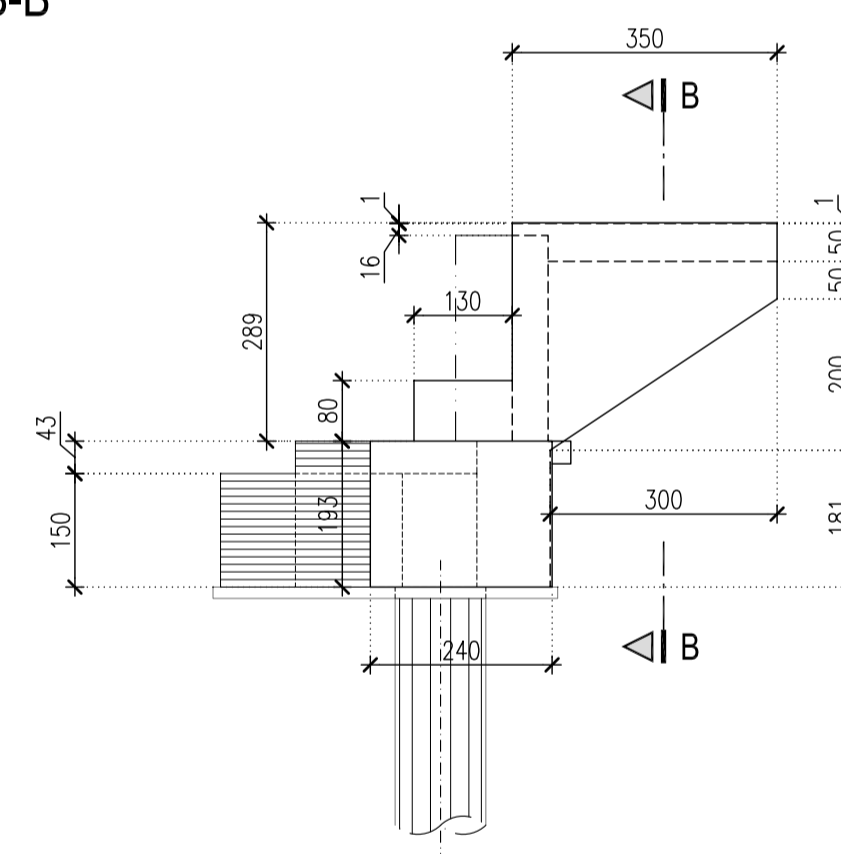
SEZIONE B-B

SCALA 1:100



VISTA A-A

SCALA 1:100



LEGENDA

ELABORATI DI RIFERIMENTO

- PD\_0\_A08\_APO03\_0\_OM\_PZ\_01 "Planimetria, piante, sezioni longitudinale e trasversali"

CARATTERISTICHE DEI MATERIALI

- PD\_0\_0000\_0000\_0\_GE\_TB\_01: "Tabella materiali e classi di esposizione calcestruzzo"

NOTE

- Dimensioni espresse in cm.
- Quote altimetriche espresse in m.
- Angoli espressi in gradi sessagesimali

IL CONCEDENTE: Regione Emilia-Romagna

IL CONCESSIONARIO: ARC AUTOSTRADA REGIONALE CISPADANA

**AUTOSTRADA REGIONALE CISPADANA**  
DAL CASELLO DI REGGIOLO-ROLO SULLA A22  
AL CASELLO DI FERRARA SUD SULLA A13  
CODICE C.U.P. E81B08000060009

**PROGETTO DEFINITIVO**

ASSE AUTOSTRADALE (COMPRESIVO DEGLI INTERVENTI LOCALI DI COLLEGAMENTO VIARIO AL SISTEMA AUTOSTRADALE)  
OPERE STRUTTURALI  
OPERE D'ARTE MAGGIORI - PONTI  
APO03 - PONTE SUL CANALE ACQUE BASSE MODENESI  
SPALLE

IL PROGETTISTA: Ing. Antonello Mezzaluna, Albo Ing. Bologna n° 5225 A

RESPONSABILE INTEGRAZIONE PRESTAZIONI SPECIALISTICHE: Ing. Emilio Salsi, Albo Ing. Reggio Emilia n° 945

IL CONCESSIONARIO: Autostrada Regionale Cispadana S.p.A., IL PRESIDENTE Cristiano Pizzuzzi

IL PROGETTISTA: Ing. Giancarlo Guadagnini, Albo Ing. Ravenna n° 700 A

REVISIONI:

G									
F									
E									
D									
C									
B									
A	17.04.2012	EMISSIONE	Patelli	Mezzaluna	Salsi				

IDENTIFICAZIONE ELABORATO:

N. PROZ.	REV.	DATA	DESCRIZIONE	REDAZIONE	CONTROLLO	APPROVAZIONE
2356	0	17.04.2012	EMISSIONE	Patelli	Mezzaluna	Salsi

DATA: MAGGIO 2012

SCALA: 1:100

IL PRESENTE DOCUMENTO NON PUO' ESSERE COPIATO, RIPRODOTTO O ALTAMENTE PUBBLICATO, IN TUTTO O IN PARTE, SENZA IL CONSENSO SCRITTO DEL CONCESSIONARIO. QUALI SULL'USO NON AUTORIZZATO SANVA' PERSECUITO A NORMA DI LEGGE. THE DOCUMENT MAY NOT BE COPIED, REPRODUCED OR PUBLISHED, EITHER IN PART OR IN ITS ENTIRETY, WITHOUT THE WRITTEN PERMISSION OF ARCSO CONSORTIUM. UNAUTHORIZED USE WILL BE PROSECUTED BY LAW.